

(19) 日本国特許庁(JP)

(12) 公開特許公報(A)

(11) 特許出願公開番号

特開2007-117188

(P2007-117188A)

(43) 公開日 平成19年5月17日(2007.5.17)

(51) Int. Cl.	F I	テーマコード (参考)
A 6 1 B 19/00 (2006.01)	A 6 1 B 19/00 5 O 2	4 C O 3 8
A 6 1 B 1/00 (2006.01)	A 6 1 B 1/00 3 3 4 D	4 C O 6 1
A 6 1 B 5/07 (2006.01)	A 6 1 B 5/07	4 C 1 1 7
A 6 1 B 5/06 (2006.01)	A 6 1 B 5/06	
A 6 1 B 5/01 (2006.01)	A 6 1 B 5/00 1 O 1 H	
審査請求 未請求 請求項の数 12 O L (全 20 頁)		

(21) 出願番号 特願2005-310200 (P2005-310200)
 (22) 出願日 平成17年10月25日 (2005.10.25)

(71) 出願人 593006630
 学校法人立命館
 京都府京都市中京区西ノ京梅尾町1番地の7
 (74) 代理人 110000280
 特許業務法人サンクレスト国際特許事務所
 (72) 発明者 小西 聡
 滋賀県草津市野路東一丁目1番1号 立命館大学 びわこ・くさつキャンパス 理工学部内
 Fターム(参考) 4C038 CC01 CC02 CC03 CC06 CC07
 CC08
 4C061 AA00 GG15 HH51 HH56 JJ17
 JJ19

最終頁に続く

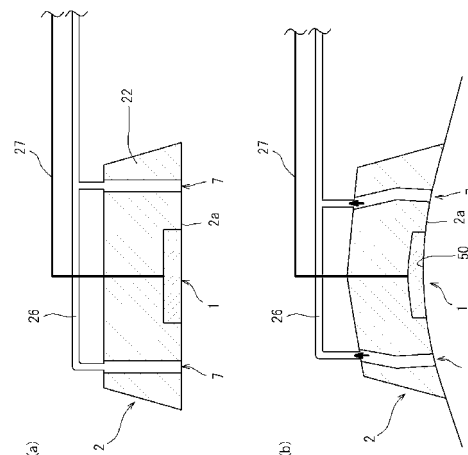
(54) 【発明の名称】 体内用医療装置

(57) 【要約】

【課題】 診断・治療を対象とする部位と、診断・治療を行うための機能エレメントとの相対位置を定めることのできる体内用医療装置を提供する。

【解決手段】 診断・治療のための機能エレメント1と、この機能エレメント1と一体とされ、体壁から内側の組織に対して固定させて当該機能エレメント1を当該組織に装着可能とさせる固定手段2とを備えている。固定手段2は吸引により前記組織に固定させる吸引部7を有している。

【選択図】 図7



【特許請求の範囲】**【請求項 1】**

診断と治療の少なくとも一方のための機能エレメントと、
この機能エレメントと一体とされ、体壁から内側の組織に対して固定させて当該機能エレメントを当該組織に装着可能とさせる固定手段と、を備えていることを特徴とする体内用医療装置。

【請求項 2】

前記組織に対する前記機能エレメントの位置を変更可能とさせる可動手段をさらに備えている請求項 1 に記載の体内用医療装置。

【請求項 3】

前記可動手段は、前記固定手段と前記機能エレメントとの相対位置を変化させるアクチュエータとされている請求項 2 に記載の体内用医療装置。

【請求項 4】

前記固定手段は、前記組織に対する固定を解除させて前記機能エレメントの装着を解除可能としているとともに、当該固定手段が複数設けられており、

前記可動手段は、前記固定手段同士の相対位置を変化させるアクチュエータとされている請求項 2 に記載の体内用医療装置。

【請求項 5】

前記機能エレメントの前記組織上での位置を検出させるための検出手段をさらに備えている請求項 2 ~ 4 のいずれか一項に記載の体内用医療装置。

【請求項 6】

前記機能エレメントと前記固定手段との相対角度を変更させるために曲がり運動が生じる関節部を有している請求項 1 ~ 5 のいずれか一項に記載の体内用医療装置。

【請求項 7】

前記固定手段は吸引により前記組織に固定させる吸引部を有している請求項 1 ~ 6 のいずれか一項に記載の体内用医療装置。

【請求項 8】

前記吸引部は、前記組織に接触させる膜部材と、この膜部材との間で空間部を形成している本体部とを有し、前記吸引部は、前記空間部が吸引されて前記膜部材を介して前記組織に吸着する請求項 7 に記載の体内用医療装置。

【請求項 9】

前記機能エレメント及び前記固定手段が先端部に取り付けられているとともに体外から体内へ挿入させる挿入補助器具をさらに備えている請求項 1 ~ 8 のいずれか一項に記載の体内用医療装置。

【請求項 10】

前記機能エレメント及び前記固定手段は前記挿入補助器具から取り外し可能とされている請求項 9 に記載の体内用医療装置。

【請求項 11】

前記機能エレメントは前記組織の状態を診断するセンサを有している請求項 1 ~ 10 のいずれか一項に記載の体内用医療装置。

【請求項 12】

前記機能エレメントは前記組織に対して治療を行う医療デバイスを有している請求項 1 ~ 11 のいずれか一項に記載の体内用医療装置。

【発明の詳細な説明】**【技術分野】****【0001】**

この発明は、患者の体壁から内側の組織に対して診断・治療を行う体内用医療装置に関する。

【背景技術】**【0002】**

10

20

30

40

50

従来、体腔内に内視鏡を挿入して、臓器などの組織の診断・治療（手術）が行われている。内視鏡による治療は、患者の体外から体内に予めオーバーチューブを挿入しておき、このオーバーチューブに内視鏡の挿入部を挿入し、例えばこの挿入部の先端部に存在する高周波メスなどの切開具によって臓器に生じた病変部を切除することで行われている。従来ではこの切除の際、鋭利な先端形状を有するクリップによって病変部及びその周辺部を把持するため、不必要に傷をつけてしまうおそれがある。

そこで、例えば特許文献1のように、患者体内の組織における病変部を治療する際、病変部及びその周辺を不必要に傷つけてしまうのを防ぐために、吸引により病変部を保持する保持部材が提案されている。

【0003】

10

【特許文献1】特開2005-28006号公報（図7～図10）

【発明の開示】

【発明が解決しようとする課題】

【0004】

しかし、臓器が動くことにより切除を行う対象部位が動いている場合、この対象部位と切開具との相対的な位置が定まらないために、その作業は困難となる。つまり、前記特許文献1に記載の装置では、臓器が動くと、切除を行う対象部位と切開具との間の相対位置が定まらないため、作業が困難になるという問題点を有している。

なお、治療を行う対象部位と切開具との相対位置が定まらないことによって切除作業が困難となるのは、前記内視鏡による治療の場合のみならず、開腹による手術の場合においても同様である。さらに、治療のみならず、動いている臓器の一部についてセンサを用いて診断を行う場合においても、センサと対象部位との相対位置が定まらなると、正確な診断が困難となる。

20

【0005】

そこで、この発明は前記問題点を鑑みてなされたものであり、診断・治療を対象とする部位と、診断・治療を行うための機能エレメントとの相対位置を定めることのできる体内用医療装置を提供することを目的とする。

【課題を解決するための手段】

【0006】

前記目的を達成するためのこの発明の体内用医療装置は、診断と治療の少なくとも一方のための機能エレメントと、この機能エレメントと一体とされ、体壁から内側の組織に対して固定させて当該機能エレメントを当該組織に装着可能とさせる固定手段とを備えている。

30

この体内用医療装置によれば、体壁から内側の組織に対して固定手段を固定させることにより、この固定手段と一体とされている機能エレメントが前記組織に対して位置固定される。したがって、診断や治療のための機能エレメントと、前記組織の診断や治療の対象となる部位との間の相対位置を定めることができる。

【0007】

また、この発明の体内用医療装置は、前記組織に対する前記機能エレメントの位置を変更可能とさせる可動手段をさらに備えている。

40

これによれば、組織に対する機能エレメントの位置を変更させることで、組織の面に沿って複数箇所の診断・治療が行える。

【0008】

この体内用医療装置において、前記可動手段を、前記固定手段と前記機能エレメントとの相対位置を変化させるアクチュエータとすることができる。これにより、アクチュエータによって、組織に対して固定状態にある固定手段に対して機能エレメントの位置を変化させることができる。

【0009】

または、前記体内用医療装置において、前記固定手段は、前記組織に対する固定を解除させて前記機能エレメントの装着を解除可能としているとともに、当該固定手段が複数設

50

けられており、前記可動手段を、前記固定手段同士の相対位置を変化させるアクチュエータとすることができる。これにより、複数ある前記固定手段のうちの一部について前記組織に対する固定を解除させた状態で前記アクチュエータが動作することで前記固定手段同士の相対位置を変化させ前記機能エレメントを移動させることができる。

【0010】

さらに、これら体内用医療装置において、前記機能エレメントの前記組織上での位置を検出させるための検出手段をさらに備えているのが好ましい。

これにより、機能エレメントが体内で移動しても検出手段によって、当該機能エレメントの組織上での位置を検出することが可能となる。また、診断のための機能を有する機能エレメントの場合、移動しながら当該機能エレメントによって診断を行えば、組織の面に沿った診断が行え、面状の診断結果（診断マップ）を得ることができる。

10

【0011】

また、前記体内用医療装置において、前記機能エレメントと前記固定手段との相対角度を変更させるために曲がり運動が生じる関節部を有しているのが好ましい。

これによれば、関節部に曲がり運動を生じさせることで、前記組織に凹凸があっても機能エレメントを適切に組織に装着させること可能となる。

【0012】

また、前記各体内用医療装置において、前記固定手段は吸引により前記組織に固定させる吸引部を有しているのが好ましい。

これにより、固定手段の吸引部を組織に対して吸引により固定させることで、機能エレメントを当該組織に対してしっかりと装着させることができ、また、固定手段が組織に対して傷を負わせるのを抑制することができる。さらに、吸引部における吸引を解除すれば固定解除が行われ、固定手段の構成が簡素化される。

20

【0013】

また、この吸引部は、前記組織に接触させる膜部材と、この膜部材との間で空間部を形成している本体部とを有し、前記吸引部は、前記空間部が吸引されて前記膜部材を介して前記組織に吸着するのが好ましい。

この場合、固定手段は膜部材を介して組織と接触し、空間部が吸引されて当該組織に吸着されるため、固定手段が組織側からの体液を吸引によって吸い込むことを防止できる。

【0014】

また、本発明の体内用医療装置は、前記機能エレメント及び前記固定手段が先端部に取り付けられているとともに体外から体内へ挿入させる挿入補助器具をさらに備えているのが好ましい。これによれば、一体状とされた機能エレメントと固定手段とを体内へ挿入することができる。

30

また、この場合、前記機能エレメント及び前記固定手段は前記挿入補助器具から取り外し可能とされているのが好ましい。これにより、機能エレメント及び固定手段を体内に残すことができる。

【0015】

また、前記体内用医療装置において、前記機能エレメントは前記組織の状態を診断するセンサを有している。さらに、前記機能エレメントは前記組織に対して治療を行う医療デバイスを有している。これにより、組織に対して装着させた機能エレメントは、診断・治療を行うことができる。

40

【発明の効果】

【0016】

本発明の体内用医療装置によれば、固定手段を体壁から内側の組織に対して固定させることにより、この固定手段と一体とされている機能エレメントが前記組織に対して位置固定される。したがって、機能エレメントと診断や治療の対象となる部位との間の相対位置が定まり、体内における診断や治療を正確に行うことができる。

【発明を実施するための最良の形態】

【0017】

50

以下、この発明の実施の形態について図面を参照しながら説明する。

図1はこの発明の体内用医療装置の実施の一形態を示す概略図である。この体内用医療装置は、診断と治療のうちの少なくとも一方のための機能エレメント1を、患者の胸腔内や腹腔内といった体腔内など、体壁から内側の生体組織に対して装着させ、当該機能エレメント1を機能させるものである。例えば、この体内用医療装置は臓器の外面や内面側に装着されることで、当該臓器に対して診断や治療を行うことができるものである。

【0018】

図1において、この体内用医療装置は、前記機能エレメント1と、この機能エレメント1と一体とされている固定手段2とを備えている。

機能エレメント1は、患者の体壁から内側の組織に対して診断と治療のうちの少なくとも一方を行うことができるものであり、例えば、組織の状態を診断するためのセンサとすることができる。具体的に説明すると、このセンサは、組織に対する触診や挙動診断のためのピエゾ抵抗型センサ、血液診断のための光センサ、血液や組織の温度診断のための温度センサ、組織の状態の診断のためのマイクロ波センサや超音波センサ、及び、生体電位計測のための電極センサなどが挙げられる。

また、機能エレメント1は組織に対して治療を行う医療デバイス（オペレータ）とすることができる。具体的に説明すると、凝固療法のためのマイクロ波プローブ、薬液投与や体液採取のためのノズルやポンプ、組織サンプリングのための針、及び、生体電気刺激のための電極などが挙げられる。なお、機能エレメント1は前記のセンサ及び医療デバイスをそれぞれ有するものであってもよい。また、これらのうちの複数種類のものを有する場合であってもよい。

【0019】

前記固定手段2は、体壁から内側の組織に対して固定させることができるものであり、この固定により機能エレメント1を組織に装着させることができる。図2は固定手段を説明するための説明図であり、図3はその断面図である。

図2と図3において、固定手段2は、気体（空気）の吸引により組織に固定させる吸引部7を有している。吸引部7は、組織に接触させる側の面である接触面2aに形成されている。そして、この吸引部7は配管26の一端部側と接続されており、この配管26の他端部側は図外のポンプと接続されている。これにより、配管26を通じて空気の吸引を行うことで、組織に接触させた吸引部7の空間に負圧を生じさせ、固定手段2は組織に吸着する。この固定手段2では組織との接触面2aが円形とされており、接触面2aの中心部に一つの吸引部7が設けられている。なお、機能エレメント1は省略して図示している。

【0020】

また、図1の固定手段2は、接触面2aに複数（8個）の吸引部7が周方向に等間隔で設けられている。そして、接触面2aにおけるこれら吸引部7の中心側に、機能エレメント1が設けられている。接触面2aに吸引部7が複数設けられており、固定手段2が弾性変形できる柔軟な素材とされていることにより、組織の対象面が複雑な形状であったり組織に凸凹が存在したりしても、固定手段2の接触面2aはその凸凹に追従して変形することができ、複数の吸引部7によって組織にしっかりと固定される。また、接触面2aでの凸凹に対する追従が不十分であっても、固定手段2が弾性変形して、これら吸引部7のうちのいくつか（少なくとも一つ）は組織に密着することができ、吸着力が損なわれるのを抑えることができる。

【0021】

図4は固定手段2の変形例を示す概略図である。この固定手段2は、吸引部7の形状が図1～図3のものと異なっており、吸引部7は環状に形成されている。以上の図1～図4の実施形態は、組織の表面と固定手段2の本体部22との間で形成される閉塞空間において、気体を抜くことで負圧とし、これにより組織に対して吸着させる固定機構とされている。また、図示しないが、ポンプによる吸引ではなく、本体部22を組織側に押しつけて本体部22を弾性変形させ、前記閉塞空間の容積を減少させて負圧を生じさせ、吸着させる機構とすることもできる。

10

20

30

40

50

【0022】

図5は図3に示した固定手段2の変形例であり、この固定手段2の吸引部7は、組織50に接触させる膜部材20と、この膜部材20との間で空間部21を形成している本体部22とを有している。つまり、前記接触面2aが膜部材20として構成されている。そして、この吸引部7は、図外のポンプなどによって空間部21の気体が吸引されて、前記膜部材20を介して組織50に吸着することができる。この場合、固定手段2は膜部材20を介して組織50と接触し、空間部21が吸引されて膜部材20を弾性変形させ組織50に吸着されるため、固定手段2が組織50側からの体液を吸引によって吸い込むことを防止できる。

【0023】

図6は固定手段2のさらに別の変形例を示す概略図である。この固定手段2による組織への接触は前記のような吸着によるものではなく、この固定手段2の接触面2aには微細な毛状物(繊毛)が多数形成されており、これの機能により組織に対して固定手段2を固定させる。つまり、微細な毛状物により組織との間の接触点が多くなり、毛を構成している分子と組織を構成している分子とが引き合う分子間力によって、固定手段2を組織に固定することができる。この微細な毛状物としては例えばカーボンナノチューブがあり、この束を接触面2aに形成している。カーボンナノチューブは、1本からさらに数百ものへら状に細い毛へと枝分かれしたものがよい。これによれば、強度的にも好ましいものが得られる。さらにこの場合、本体部22と毛状物とは別材料とされており、本体部22を柔軟性のある素材とすることによって、組織の表面に凸凹があっても本体部22をこの凸凹

10

20

に追従させることができ、固定手段2を組織の表面に密着させることができる。また、図示しないが、固定手段2の接触面2aを接着タンパクによる面として形成し、固定手段2を組織に対して接着により固定させてもよい。さらに、接触面2aに粘着層を形成し、粘着により固定手段2を固定させてもよい。また、吸着、粘着及び接着などを複数組み合わせる方法によって、固定手段2を固定させてもよい。

【0024】

以上の各実施形態において、固定手段2の材質は柔軟性のある弾性素材で形成されており、例えば、生体適応性の良いシリコンラバーとすることができる。

そして、これら実施形態における体内用医療装置は、固定手段2の本体部22に機能エレメント1を取り込んで、固定手段2と機能エレメント1とが一体とされている構成である。

30

【0025】

以上の構成を備えている各固定手段2によれば、固定によって組織に対して傷を負わせるのを抑制することができる。さらに、固定手段2を組織に固定させることで、機能エレメント1を組織に対して装着することができ、診断や治療のための機能エレメント1と、組織の診断や治療の対象となる部位との間の相対位置を定めることができる。

【0026】

図7は本発明の体内用医療装置の機能を説明する模式図である。この体内用医療装置の固定手段2は図1で示したものと同様である。図7において、機能エレメント1は組織50への接触型のセンサとされており、例えば超音波センサ、温度センサ、触覚センサなどとされている。そして、この機能エレメント1からの信号を出力するための配線27が接続されている。この体内用医療装置は、機能エレメント1の検出部が固定手段2の接触面2aにおいて露出した状態で、機能エレメント1が固定手段2の本体部22に埋め込まれた状態で設けられている。なお、機能エレメント1によって検出された結果は前記配線27を用いて有線で外部に送信しているが、無線発信手段を設けて無線で外部に送信してもよい。

40

【0027】

そして、図7(a)に示している組織への吸着固定前では、固定手段2の接触面2aは平面とされている。図7(b)に示しているように、吸引部7によって吸引を行うと、固定手段2は組織50に固定され、機能エレメント1が組織50に装着される。図7(b)

50

で示している組織50の対象部位の形状は外側へ膨らむ曲面とされているが、円形の接触面2aの周縁部側に吸引部7が複数設けられており、固定手段2は柔軟性のある弾性素材とされていることにより、固定手段2の接触面2aではその周縁部が組織50に密接状態となり、固定手段2の全体が組織50の形状に沿うように弾性変形して、固定手段2は固定される。そして、固定手段2は弾性変形しているため、その弾性復元力により、固定手段2の中央部では組織50の表面を押圧する方向の力が作用する。したがって、固定手段2の中央部に取り付けられている機能エレメント1は組織50の表面側へ押圧され、機能エレメント1を組織に密着させることができる。

【0028】

図8は本発明の体内用医療装置の他の実施形態を説明する模式図である。この体内用医療装置において図7と異なる点は、固定手段2の本体部22に空間部28が設けられており、この空間部28に、当該空間部28に気体を供給するための第2配管29が接続されている点である。なお、吸引部7と接続されている配管が第1配管26とされている。空間部28は、固定手段2の本体部22において機能エレメント1の外側部分、つまり、機能エレメント1における組織50との接触面の反対側の部分に形成されている。前記第2配管29は図外のエア供給源が接続されており、空間部28に気体が供給され、空間部28は膨張することができる。

10

これにより、図8(b)に示しているように、吸引部7により固定手段2を組織50に吸着固定させ、空間部28を膨張させることにより、機能エレメント1を組織50側へ押圧させることができる。したがって、組織50の表面に凸凹が存在していたり、または、組織50の表面が平面であったり凹形に窪んでいても、機能エレメント1を組織に密接状態として装着させることが可能となる。特に、機能エレメント1が接触式のセンサとされている場合、当該センサを組織50に密着させる必要があるが、この空間部28の働きによればこれが可能となる。さらに、図8(b)に示しているように、この組織50の対象部位が外側へ膨らむ曲面である場合、図7と同様に、固定手段2の弾性復元力がさらに作用して機能エレメント1を組織50に密着させて装着できる。

20

【0029】

図9は本発明の体内用医療装置の別の実施形態を説明する模式図である。この体内用医療装置において図7と異なる点は、機能エレメント1が接触型の医療デバイスとされている点である。具体的には、薬液注入のためのノズル(中空針)とされている。この場合、固定手段2の本体部22に接触面2a側に開口する凹部31が形成されており、この凹部31に機能エレメント1が取り付けられている。そして、機能エレメント1には送液配管30が接続されている。

30

図9(a)に示しているように、固定手段2が自然状態では機能エレメント1の針の先端部は接触面2aから突出した状態とされており、図9(b)に示しているように、吸引部7によって固定手段2を組織50に吸着させることで、前記針の先端部が組織50内に挿し入れられる。また、吸引部7の吸引による固定手段2の弾性変形によって、前記針の先端部はより確実に組織内へ挿し入れられる。なお、機能エレメント1は組織サンプリングのための針であってもよい。

【0030】

図10は本発明の体内用医療装置のさらに別の実施形態を説明する模式図である。この体内用医療装置において図9と異なる点は、固定手段2の本体部22に空間部28が設けられており、この空間部28に、当該空間部28に気体を供給するための第2配管29が接続されている点である。なお、吸引部7と接続されている配管が第1配管26とされている。空間部28は、固定手段2の本体部22において機能エレメント1の外側部分、つまり、機能エレメント1における組織50との接触面の反対側の部分に形成されている。前記第2配管29は図外のエア供給源が接続されており、空間部28に気体が供給され、空間部28は膨張することができる。

40

これにより、図10(b)に示しているように、吸引部7により固定手段2を組織50に吸着固定させ、空間部28を膨張させることにより、機能エレメント1を組織50側へ

50

押圧させることができ、機能エレメント 1 の針を組織 5 0 内に挿し入れることが可能となる。したがって、組織 5 0 の表面に凸凹が存在していたり、または、組織 5 0 の表面が平面であったり凹形に窪んでいても、前記針を組織 5 0 内に挿し入れることが可能となる。つまり、この実施形態では、前記針の先端が接触面 2 a よりも凹部 3 1 の奥側に退避された状態であり、固定手段 2 が組織 5 0 に固定されていない状態で、針は組織に接触しない。しかし、固定手段 2 が組織 5 0 に固定され、空間部 2 8 を膨張させることによって、針は組織 5 0 内に挿し入れられる。つまり、空間部 2 8 における膨張動作を制御することによって、針を機能させたり、その機能を制限させたりすることができる。

【0031】

図 1 1 は本発明の体内用医療装置の他の実施形態を示す斜視図である。この体内用医療装置は、組織に対する機能エレメント 1 の位置を変更可能とさせる可動手段 3 をさらに備えている。つまり、この装置は、診断と治療の少なくとも一方のための機能エレメント 1 と、この機能エレメント 1 と一体とされている複数の固定手段 2 と、固定手段 2 を繋いでいる（取り付けている）とともに複数の固定手段 2 同士の相対位置を変化させる可動手段 3 とを備えている。複数の固定手段 2 は相互が離れて設けられている。この実施形態において、機能エレメント 1 の構成は前記説明したものと同様であり、また、その種類は適宜選択される。さらに、各固定手段 2 の構成は前記説明したものと同様とすることができ、詳細な説明を省略する。図 1 1 で示している体内用医療装置の大きさは、例えば、固定手段 2 が直径 5 mm 程度の吸盤構造とされており、全体の大きさが 30 mm 程度とされている。

10

20

【0032】

この固定手段 2 は、組織に対して固定又は固定解除（リリース）させて、前記機能エレメント 1 を組織に装着又は装着解除させることができる。具体的に説明すると、複数の固定手段 2 のそれぞれは前記吸引部 7 を有しており、吸引部 7 において吸引することで組織に固定され、吸引部 7 における吸引を解除すれば組織に対する固定解除がされる。この吸引による吸着部 7 の構成によれば、固定又は固定解除を行わせる固定手段 2 の構成を簡素化することができる。

【0033】

図 1 1 において、固定手段 2 は相互が離れて 4 力所に設けられており、仮想線（図示せず）で描かれた矩形の角部に対応するそれぞれの位置に固定手段 2 が配設されている。そして、一对の固定手段 2 が第 1 の連結部材 1 7 a で連結されており、残り一对の固定手段 2 が第 2 の（別の）連結部材 1 7 b で連結されている。そして、これら連結部材 1 7 a , 1 7 b が前記可動手段 3 で連結されている。

30

この実施形態における体内用医療装置では、前記実施形態で示したように機能エレメント 1 を固定手段 2 の本体部 2 2（例えば図 1 参照）に取り込ませて相互を一体としたものとしてもよい。

または、機能エレメント 1 を前記可動手段 3 や前記連結部材 1 7 a , 1 7 b に取り付けてもよい。つまり、この場合は、固定手段 2 と機能エレメント 1 とが別の部材（可動手段 3 や連結部材 1 7 a , 1 7 b）を介して相互連結されることによって、当該固定手段 2 と当該機能エレメント 1 とが一体とされている。

40

【0034】

図 1 1 において、前記可動手段 3 は伸縮アクチュエータ（空気シリンダ）4 とされている。そして、複数ある固定手段 2 のうちの一部を組織に対して固定解除させた状態で、この伸縮アクチュエータ 4 を伸張させることによって、固定手段 2 同士の相対位置を変化させることができる。これにより、機能エレメント 1 を位置変化させることができる。

伸縮アクチュエータ 4 を金属製とした場合、その周囲を生体適応性の良い素材でコーティングするのが良い。または、伸縮アクチュエータ 4 自身を生体適応性の良い樹脂製としてもよい。

【0035】

図 1 2 (a) ~ (d) は伸縮アクチュエータ 4 による体内用医療装置の移動の動作を順

50

に説明している説明図である。図 1 2 において、図 1 1 により第 1 連結部材 1 7 a で連結されている一対の固定手段 2 を第 1 部分 4 1 とし、第 2 連結部材 1 7 b で連結されている一対の固定手段 2 を第 2 部分 4 2 とし、この第 1 部分 4 1 と第 2 部分 4 2 とが可動手段 3 としての伸縮アクチュエータ 4 で連結されているものとして説明する。なお、図 1 2 では連結部材 1 7 a , 1 7 b を省略している。さらに、各固定手段 2 において、ハッチが付されているものは固定状態を示しており、ハッチの存在しないものは固定が解除された状態を示している。

【 0 0 3 6 】

図 1 2 (a) ではすべての固定手段 2 が組織に対して吸着固定されている。(b) では第 1 部分 4 1 の固定が解除され、伸縮アクチュエータ 4 が伸張する。(c) では第 1 部分 4 1 において固定され、第 2 部分 4 2 で固定が解除され、伸縮アクチュエータ 4 が短縮する。(d) では第 2 部分 4 2 が固定される。以上の 1 サイクルの動作を行うことにより、この体内用医療装置は第 1 部分 4 1 を前として寸法 e だけ前進したこととなる。この寸法 e は伸縮アクチュエータ 4 の伸縮量となる。このサイクルを繰り返し行うことで、体内用医療装置は移動することができ、機能エレメント 1 の移動が可能となる。そして、すべての固定手段 2 が固定された状態で機能エレメント 1 を機能させ、その後、移動させる動作を行い、これを繰り返すことによって、組織を面に沿って診断・治療することができる。なお、図示しないが、固定手段 2 の数を前後 2 個としてこれらを伸縮アクチュエータ 4 で連結した構成であってもよい。

10

【 0 0 3 7 】

図 1 3 は伸縮アクチュエータ 4 による体内用医療装置の移動の動作の他の形態を説明する図である。この体内用医療装置では 4 個の固定手段 2 と 2 本の伸縮アクチュエータ 4 とを備えており、第 1 固定手段 2 a と第 2 固定手段 2 b とが第 1 伸縮アクチュエータ 4 a で連結されており、第 3 固定手段 2 c と第 4 固定手段 2 d とが第 2 伸縮アクチュエータ 4 b で連結されている。

20

図 1 3 (a) ではすべての固定手段 2 が組織に対して吸着固定されている。(b) では第 1 固定手段 2 a の固定が解除され、第 1 伸縮アクチュエータ 4 a が寸法 f だけ伸張する。(c) では第 1 固定手段 2 a において固定され、第 3 固定手段 2 c で固定が解除され、第 2 伸縮アクチュエータ 4 b が寸法 f だけ伸張する。(d) では第 2 固定手段 2 b の固定が解除され、第 1 伸縮アクチュエータ 2 a が寸法 f だけ短縮する。(e) では第 2 固定手段 2 b が固定され、第 4 固定手段 2 d の固定が解除され、第 2 伸縮アクチュエータ 4 b が寸法 f だけ短縮する。(f) では第 4 固定手段 2 d が固定される。以上の 1 サイクルの動作を行うことにより、この体内用医療装置は第 1 固定手段 2 a と第 3 固定手段 2 c を前として寸法 f だけ前進することとなる。このサイクルを繰り返し行うことで、体内用医療装置は移動することができ、機能エレメント 1 の移動が可能となる。そして、すべての固定手段 2 が固定された状態で機能エレメント 1 を機能させ、その後、移動させる動作を行い、これを繰り返すことによって、組織を面に沿って診断・治療することができる。

30

【 0 0 3 8 】

図 1 4 と図 1 5 は、本発明の別の体内用医療装置を示すものであり、伸縮アクチュエータ 4 による移動機能の移動方向を 2 次元 (x 軸方向と y 軸方向) とした場合を示す図である。

40

まず、図 1 4 において、この体内用医療装置は本体 1 0 を備えており、この本体 1 0 を中心として 4 方向へ伸縮アクチュエータ 4 が延伸するように取り付けられている。そして各伸縮アクチュエータ 4 a , 4 b , 4 c , 4 d の先端にそれぞれ固定手段 2 a , 2 b , 2 c , 2 d が取り付けられている。つまり、一つの本体 1 0 と各固定手段 2 とがそれぞれ伸縮アクチュエータ 4 によって繋がれている。

【 0 0 3 9 】

図 1 4 (a) ではすべての固定手段 2 a , 2 b , 2 c , 2 d が組織に対して吸着固定されている。(b) では第 2 固定手段 2 b の固定が解除され、(c) で第 2 伸縮アクチュエータ 4 b が寸法 g だけ伸張し、(c) では第 2 固定手段 2 b が固定され、(d) では第 3

50

固定手段 2 c と第 4 固定手段 2 d の固定が解除され、(e) では第 1 伸縮アクチュエータ 4 a が寸法 g だけ伸張すると同時に、第 2 伸縮アクチュエータ 4 b が寸法 g だけ短縮する。その後、第 3 固定手段 2 c と第 4 固定手段 2 d が固定される (f) では第 1 固定手段 2 a の固定が解除され、(g) では第 1 伸縮アクチュエータ 2 a が寸法 g だけ短縮する。以上の 1 サイクルの動作を行うことにより、この体内用医療装置は第 2 固定手段 2 b を前として、y 軸に沿って正の方向へ寸法 g だけ前進することとなる。なお、y 軸に沿った負の方向への移動、及び、x 軸に沿った正負のそれぞれの方向への移動についても、前記と同様であるため説明を省略するが、この実施形態によれば体内用医療装置は 4 方向へ移動することが可能となる。

【 0 0 4 0 】

10

図 1 5 は移動方向についてさらに自由度を高めた実施形態であり、(a) は 6 方向に放射状として伸縮アクチュエータ 4 を設け、その先端に固定手段 2 を設けている。さらに、(b) は 8 方向に放射状として伸縮アクチュエータ 4 を設け、その先端に固定手段 2 を設けた実施形態である。これらについての移動の動作は、前記のものと同様であり、固定及び固定解除、伸縮アクチュエータ 4 の伸張及び短縮を切り換えて行うことで、各方向に移動することができる。

【 0 0 4 1 】

さらに、これら移動機構を備えている体内用医療装置においては、図示しないが、外部に (無線) 信号を発信することによって機能エレメント 1 の位置を、外部に設けた受信器で検出させるための検出手段 (図示せず) を備えている。つまり、検出手段は無線発信器とされており、例えば、図 1 4 (a) に示している本体 1 0 の内部に設けられている。そして、この発信器から発信される信号を体外に設けた受信器によって受信することで、この体内用医療装置が体内に残された場合であっても、この体内用医療装置の機能エレメント 1 の位置を外部で検出することができる。

20

また、患者の体外において機能エレメント 1 の位置を検出させるための別の検出手段としては、MRI によって検出される目標部材とすることもできる。この場合、患者は MRI 診断機によって診断を行いながらこの体内用医療装置によって診断・治療を行う。これにより、MRI 診断機によって体内用医療装置の位置を検出することができる。

また、本発明の体内用医療装置は、機能エレメント 1 が機能することで得られる情報を、外部に設けた受信器に送信するための通信手段 (図示せず) を備えている。この通信手段は無線式または有線式とされており、例えば図 1 4 (a) に示している本体 1 0 の内部に設けられている。そして、この通信手段から送信される信号を体外に設けた通信機によって受信することで、この体内用医療装置が体内に残された場合であっても、この機能エレメント 1 による診断情報や治療情報を外部で検出することができ、また、外部の受信器側のオペレータによる機能エレメント 1 を機能させるための処置情報や機能エレメント 1 を移動させるための移動指示情報を、当該機能エレメント 1 側へ送信することができる。

30

【 0 0 4 2 】

これにより、機能エレメント 1 が体内で移動しても前記検出手段によって、機能エレメント 1 の位置を体外において検出することが可能となる。そして、前記通信手段によって、外部のオペレータ (受信器) と内部の機能エレメント 1 との間で各種情報の通信が可能となる。

40

そして、機能エレメント 1 が移動しながら機能することによって診断・治療を行えば、組織の面に沿った診断・治療が行える。さらに、体内を移動する機能エレメント 1 が組織の診断情報や治療情報を取得し、(機能エレメント 1 または外部の処理手段において) これら情報とこの情報を得た際の機能エレメント 1 の位置とを対応付けることによってマッピングを行い、面状の診断・治療結果、つまり診断マップや治療マップを得ることができる。

【 0 0 4 3 】

図 1 6 において、この可動手段 3 は曲がり運動が生じる関節部 6 を有している。具体的には、伸縮アクチュエータ 4 のロッドの先端に関節部 6 を設け、さらにその先端側に前記

50

固定手段 2 を設けることで構成される。これによれば、図 16 に示しているように、固定手段 2 を本体 10 との間で繋いでいる部分において、可動手段 3 が有している関節部 6 に曲がり運動を生じさせることで、組織 50 に凹凸があったり湾曲したりしていても固定手段 2 を当該組織 50 に固定させることができ、機能エレメント 1 を組織 50 に適切に装着（接触）させることができる。関節部 6 を設けることによりこの体内用医療装置は、3 次元的な動作が可能となる。

【0044】

図 17 と図 18 はこの関節部 6 を説明する図である。関節部 6 は、2 つのラバー層 11, 12 から構成されており、全体が薄く柔軟な構造となっている。具体的には、関節部 6 は、シリコンラバーフィルムからなる第 1 膜体 11 と第 2 膜体 12 とを積層して構成されている。第 1 膜体 11 と第 2 膜体 12 との間には、部分的に空気が供給されて膨張する空間 13 が形成されている。この空間 13 へは、エア供給源側と接続されている空気供給路 16 から空気が供給される。関節部 6 のうち、空間 13 が形成された部分はバルーンアクチュエータ 15 a, 15 b, 15 c として機能する。

10

【0045】

第 1 膜体 11 と第 2 膜体 12 はそれぞれ厚さが異なっている。バルーンアクチュエータ 15 に相当する部分（空間 13 が形成されている部分）において、第 1 膜体 11 の厚さよりも第 2 膜体 12 の厚さが大きくなっている。また、第 1 膜体 11 と第 2 膜体 12 とは、ともに同じ材質（例えば PDMS）によって形成されているが、それぞれ硬度が異なっている。第 1 膜体 11 は第 2 膜体 12 よりも硬度が低く形成されている。すなわち、第 1 膜体 11 は第 2 膜体 12 よりも剛性が低い。第 1 膜体 11 と第 2 膜体 12 は、ともに伸縮自在な材質によって形成されているため、両膜体 11, 12 のうちバルーンアクチュエータ 15 a, 15 b, 15 c を構成する部分は、空間 13 内に供給された空気の圧力 P によって、風船のようにその表面積を拡げつつ伸びて膨張することができる。

20

このバルーンアクチュエータ 15 a, 15 b, 15 c では、第 1 膜体 11 が、第 2 膜体 12 よりも薄く柔らかい（剛性が低い）ため、同じ圧力下でも、第 1 膜体 11 は第 2 膜体 12 よりも大きく膨張することができる。換言すると、第 2 膜体 12 は第 1 膜体 11 よりも厚い（剛性が高い）ため、同じ圧力下では第 1 膜体 11 よりも小さく膨張することしかできない。

【0046】

図 17 は、空気圧 P が、所定の圧力 P s a t 未満である場合における膨張の様子を示しており、この場合、バルーンアクチュエータ 15 a, 15 b, 15 c を構成する第 1 膜体 11 及び第 2 膜体 12 は空気圧 P によって共に膨張するものの、薄く柔らかい第 1 膜体 11 の方がより大きく膨張する。膜体 11, 12 が膨張すると、それぞれの膜体 11, 12 において、図示のような引っ張り応力（引っ張り力）F t、F b が発生する。

30

第 2 バルーンアクチュエータ 5 b について注目すると、引っ張り応力 F t、F b は、当該バルーンアクチュエータ 5 b の両側にある基部 14 a, 14 b を近づける方向の力となる。図 17 の状態では、第 1 膜体 11 に発生する引っ張り応力の方が第 2 膜体 12 に発生する引っ張り応力よりも大きくなっている（F t > F b）。このため、バルーンアクチュエータ 15 b は、より大きな引っ張り応力 F t によって、基部 14 b が基部 14 a に対して上方に移動する曲がり運動を行う。すなわち、図 17 の状態では、第 1 膜体 11 の膨張方向と同じ方向への曲がり運動が生じる。

40

【0047】

図 18 は、空気圧 P が前記圧力 P s a t よりも大きくなった場合における膨張の様子を示しており、この場合、関節部 6 は図 17 と逆方向（下方）への曲がり運動を行う。つまり、空気圧 P がさらに大きくなると、バルーンアクチュエータ 15 b を構成する第 1 膜体 11 及び第 2 膜体 12 はさらに伸びて膨張する。図 17 での第 2 膜体 12 の膨張（伸び）は僅かであったが、圧力が十分に高くなることで、厚く硬度の高い第 2 膜体 12 においても大きな引っ張り応力 F b が生じるほどの十分な膨張（伸び）が生じる。しかも、第 2 膜体 12 は、第 1 膜体 11 よりも厚いため、一旦十分な伸びが生じた場合の第 2 膜体 12 に

50

おける引っ張り応力 F_b は、第 1 膜体 11 において生じる引っ張り応力 F_t よりも大きくなる。つまり、図 17 では、 $F_t < F_b$ であり、バルーンアクチュエータ 15b は、より大きな引っ張り応力 F_b によって F_t に打ち勝ち、基部 14b が基部 14a に対して下方に移動する曲がり運動を行う。すなわち、図 18 の状態では、第 2 膜体 12 の膨張方向と同じ方向への曲がり運動が生じる。

そして、第 2 バルーンアクチュエータ 15b と同様の曲がり運動が、他のバルーンアクチュエータ 15a, 15b についても生じ、関節部 6 全体が下方への曲がり運動を行う。

【0048】

以上のバルーンアクチュエータ 15a, 15b, 15c によれば、2つの方向への曲がり運動が可能である。このバルーンアクチュエータ 15a, 15b, 15c によれば、空気圧 P によって曲がり運動方向を変えることができる。さらに、空気圧 P の値を調整することで関節部 6 における曲げ角度（図 16）が変更自在となる。なお、バルーンアクチュエータ 15 を 3 つとして説明したがこの数は変更可能であり、1 つ又は 2 以上とすることができる。

10

また、固定手段 2 の接触面 2a にカーボンナノチューブなどの微細な毛状物（繊毛）を多数形成することによって固定手段 2 を構成した場合（図 6 参照）、毛状物 1 本の密着力は小さいために接触面 2a をその端部から剥がすと、この毛状物を有する接触面 2a は簡単に組織から離間する。したがって、前記バルーンアクチュエータ 15 の先端部に固定手段 2 を取り付け、固定手段 2 の接触面 2a がその端部から順に剥がされるようにバルーンアクチュエータ 15 を動作させる構成とすることによって、組織から簡単に固定手段 2 を

20

【0049】

前記のとおり、可動手段 3 を、固定手段 2 同士の相対位置を変化させる伸縮アクチュエータとした場合の実施形態について説明したが、別の実施形態として、可動手段 3 を、固定手段 2 と機能エレメント 1 との相対位置を変化させるアクチュエータとすることができる。具体的には、図 1 を参考にして説明すると、固定手段 2 の本体部 22 の中央位置に機能エレメント 1 が取り付けられており、この機能エレメント 1 は本体部 22 内に設けたアクチュエータ（図示せず）と連結されている。そして、機能エレメント 1 は本体部 22 に移動可能として取り付けられている。これにより、アクチュエータを動作させることで機能エレメント 1 は固定手段 2 に対して移動することができる。

30

また、他の形態としては、図 14 (a) を参考にして説明すると、中央の本体 10 と、その外側で相互が離れて複数（4 つ）設けられた固定手段 2 とを備えており、本体 10 内に機能エレメント 1 が設けられている。そして、アクチュエータを適宜動作させることで本体 10 を移動させ、固定手段 2 と機能エレメント 1 との相対位置を変化させることができる。

これらによれば、体内用医療装置を組織に対して固定させた状態で、組織に対する機能エレメントの位置を変更させることができ、組織の面に沿って複数箇所の診断・治療が行える。

【0050】

図 19 は本発明の体内用医療装置のさらに別の実施形態を示す全体図である。この体内用医療装置は前記各実施形態で示した装置を体外から体内へ挿入させる挿入補助器具 8 をさらに備えている。具体的には、挿入補助器具 8 の先端部 8a に、一体状とされた機能エレメント 1 及び固定手段 2 を備えた装置が取り付けられている。これによれば、従来の内視鏡を使った診断・治療と同様に、機能エレメント 1 と固定手段 2 とを体内へ挿し入れることができる。なお、挿入補助器具 8 としては、内視鏡により従来使用されているものと同様のものや、カンシとすることもできる。

40

【0051】

さらに、この挿入補助器具 8 を備えている体内用医療装置は、一体とされている機能エレメント 1 及び固定手段 2 が、その先端部 8a から取り外し可能とされている。これにより、挿入補助器具 8 を用いて機能エレメント 1 等を体内へ挿入させることができ、その後

50

、機能エレメント 1 等を体内に残すことができる。機能エレメント 1 及び固定手段 2 が挿入補助器具 8 の先端部 8 a から取り外されることにより、小さな部分である機能エレメント 1 及び固定手段 2 の部分のみを体内へ残すことができる。そして、挿入補助器具 8 を患者の体内から抜くことにより患者への負担を和らげて、体内に残した機能エレメント 1 により長時間又は長期間にわたる診断・治療も可能となる。

また、体内に残された機能エレメント 1 は、体壁の外部における有線または無線での操作によって機能、移動することができ、また、機能エレメント 1 からの情報（例えば機能エレメント 1 の位置）が有線または無線によって体壁の外部側に送信される。

また、図示しないが、一体とされている機能エレメント 1 及び固定手段 2 を診断・治療のためのマイクロ体内ロボットに備えさせることもできる。

10

【0052】

以上のような各実施形態による体内用医療装置によれば、固定手段 2 を体壁から内側の組織に対して固定させることにより、この固定手段 2 と一体とされている機能エレメント 1 が組織に対して位置固定される。したがって、機能エレメント 1 と、診断や治療の対象となる部位との間の相対位置を定めることができ、診断や治療を正確に行うことができる。

また、固定手段 2 による固定を空気の吸引によるものとし、機能エレメント 1 を組織に押圧するための空間部 2 8 の膨張を空気の供給によるものとし、可動手段 3 における伸縮アクチュエータ 4 及び関節部 6 の動作を空気の給排によるものとするれば、すべての機構が空気によって動作する構成とできるため、制御が容易となり、空気の使用により安全である。

20

【0053】

また、本発明の体内用医療装置は、図示する形態に限らずこの発明の範囲内において他の形態のものであっても良く、可動手段 3 としてのアクチュエータを伸縮式のものとして説明したが、これ以外であってもよく、例えばモータと、これにより回転するピニオンと、これに噛み合うラック部を有するアームとを備え、モータの回転によってアームを長手方向に動作させる機構とすることもできる。また、前記可動手段 3 を図 1 7 と図 1 8 で示した関節部 6 のみの構成とすることもできる。

また、固定手段 2 が吸引部 7 を有している場合において、図 5 に示したように、吸引部 7 が、組織に接触させる膜部材 2 0 と、この膜部材 2 0 との間で空間部 2 1 を形成している本体部 2 2 とを有し、空間部 2 1 が吸引されて膜部材 2 0 を介して組織に吸着するように構成したが、この膜部材 2 0 を介在させる構成は、固定手段 2 が一つの吸引部 7 を有する場合のみならず、例えば、図 1 に示した複数の吸引部 7 を有する場合であっても適用することができる、各吸引部 7 において膜部材 2 0 を介して吸着する構成とすることができる。

30

【図面の簡単な説明】

【0054】

【図 1】本発明の体内用医療装置の実施の一形態を示す概略図である。

【図 2】固定手段を説明する説明図である。

【図 3】図 2 の固定手段の断面図である。

40

【図 4】固定手段の変形例を示す概略図である。

【図 5】固定手段の変形例を示す断面図である。

【図 6】固定手段の別の変形例を示す概略図である。

【図 7】本発明の体内用医療装置の機能を説明する模式図である。

【図 8】本発明の体内用医療装置の他の実施形態を説明する模式図である。

【図 9】本発明の体内用医療装置の別の実施形態を説明する模式図である。

【図 10】本発明の体内用医療装置のさらに別の実施形態を説明する模式図である。

【図 11】可動手段として伸縮アクチュエータを備えている体内用医療装置の実施形態を示す斜視図である。

【図 12】図 1 1 の体内用医療装置の伸縮アクチュエータによる移動の動作を説明する説

50

明図である。

【図13】伸縮アクチュエータによる移動の動作について他の形態を説明する説明図である。

【図14】伸縮アクチュエータを備えている体内用医療装置の他の実施形態を説明する説明図である。

【図15】伸縮アクチュエータを備えている体内用医療装置の別の実施形態を説明する説明図である。

【図16】関節部による機能を説明する説明図である。

【図17】可動手段が有している関節部を説明する断面図である。

【図18】図16の関節部の動作を説明する断面図である。

10

【図19】挿入補助器具を備えている体内用医療装置の全体図である。

【符号の説明】

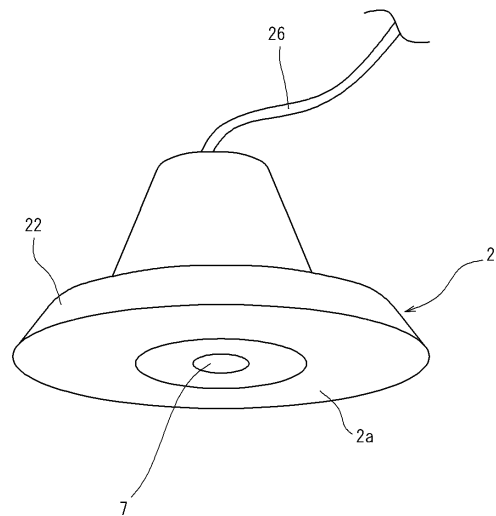
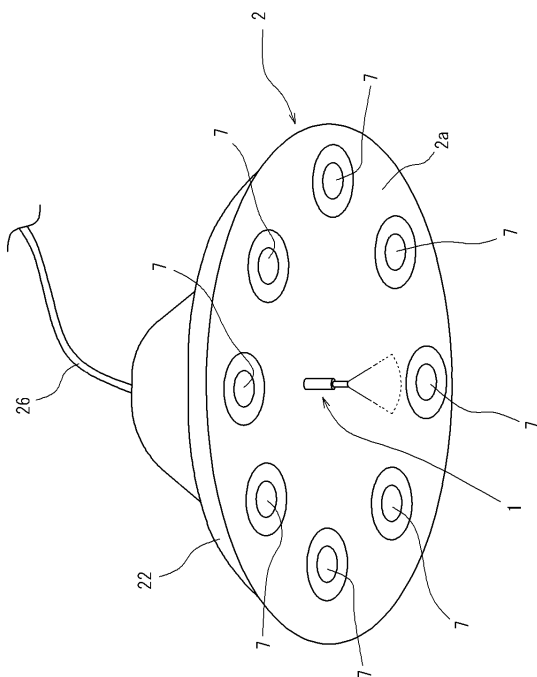
【0055】

- 1 機能エレメント
- 2 固定手段
- 3 可動手段
- 4 伸縮アクチュエータ
- 6 関節部
- 7 吸引部
- 8 挿入補助器具
- 8 a 先端部
- 20 膜部材
- 21 空間部
- 22 本体部
- 50 組織

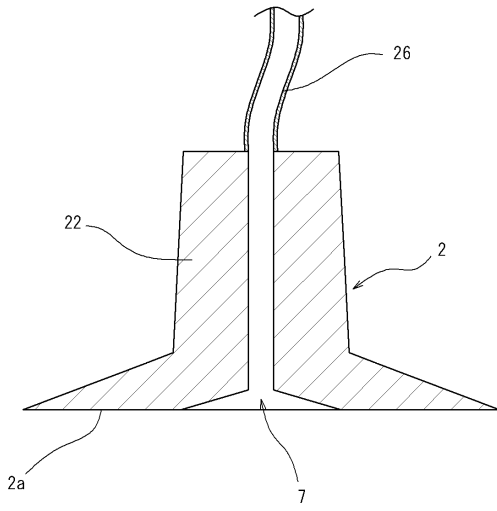
20

【図1】

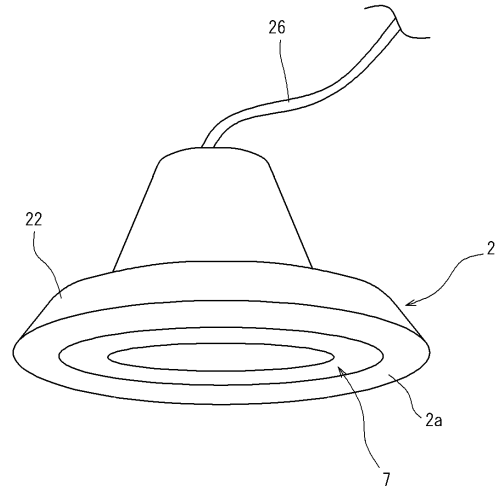
【図2】



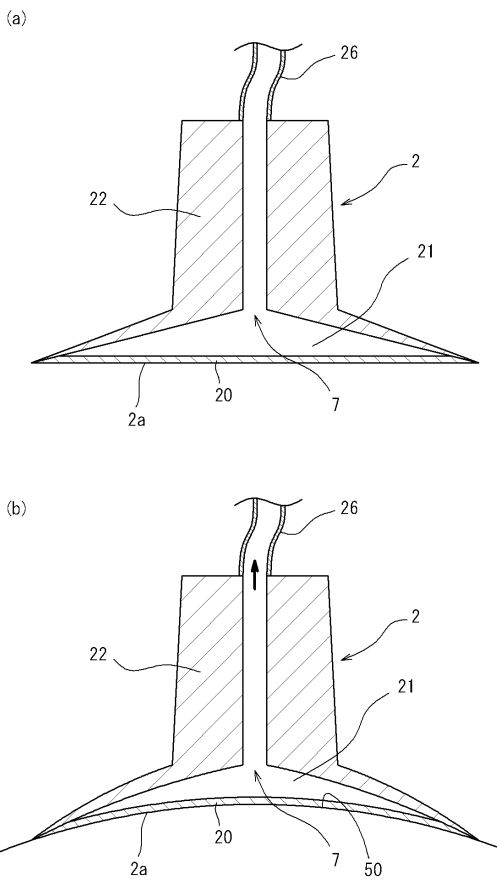
【 図 3 】



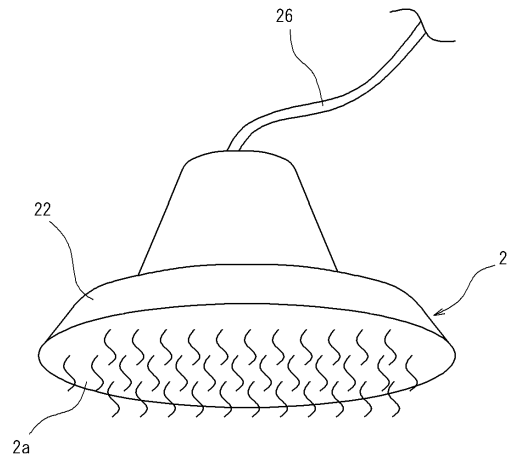
【 図 4 】



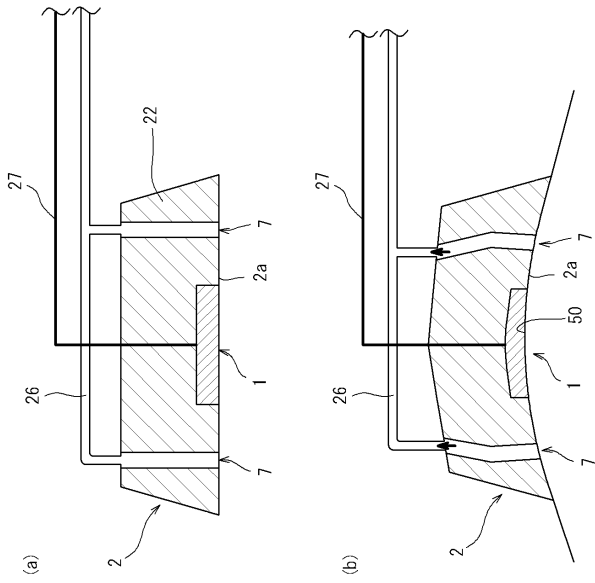
【 図 5 】



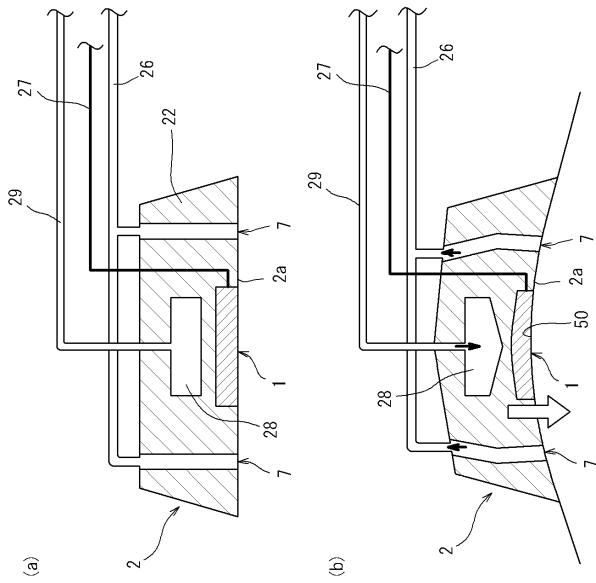
【 図 6 】



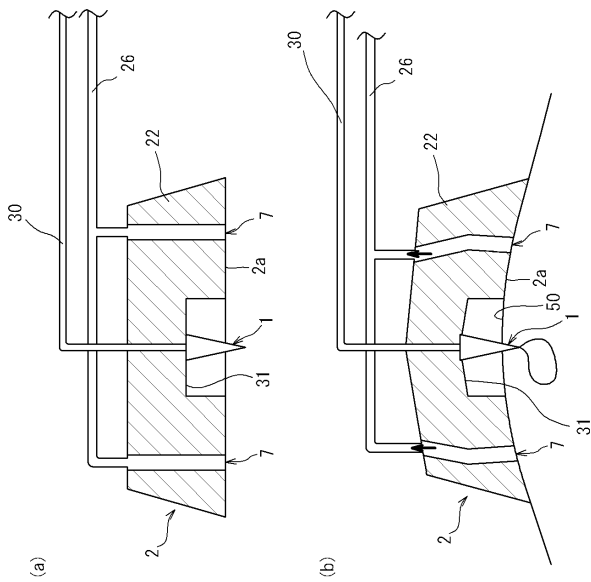
【 図 7 】



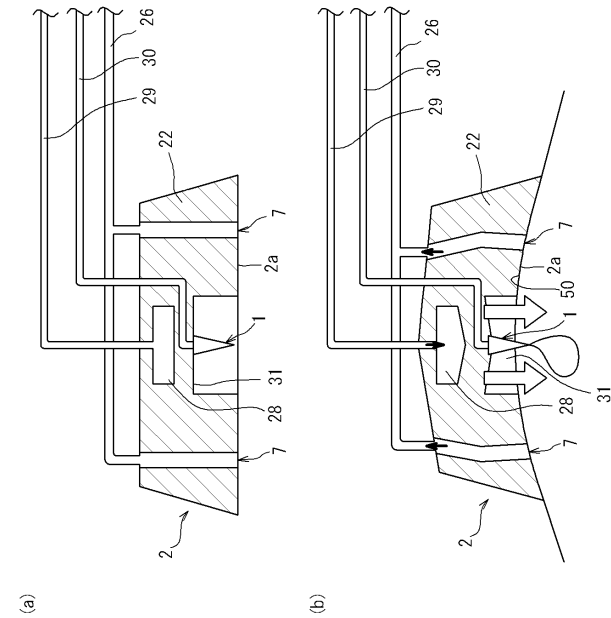
【 図 8 】



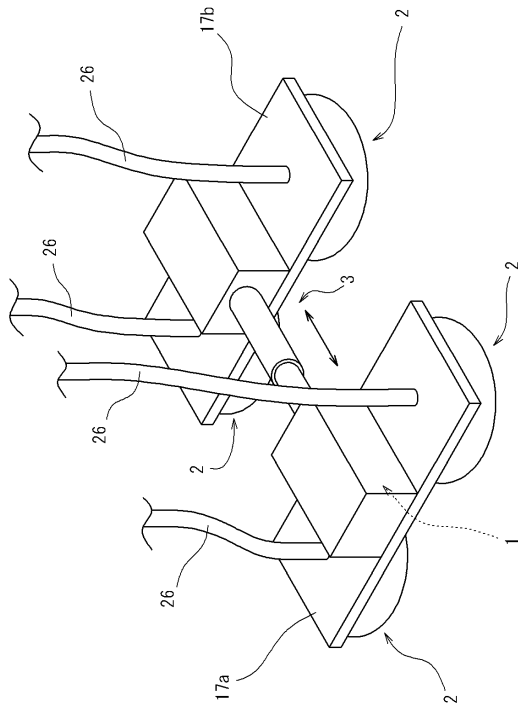
【 図 9 】



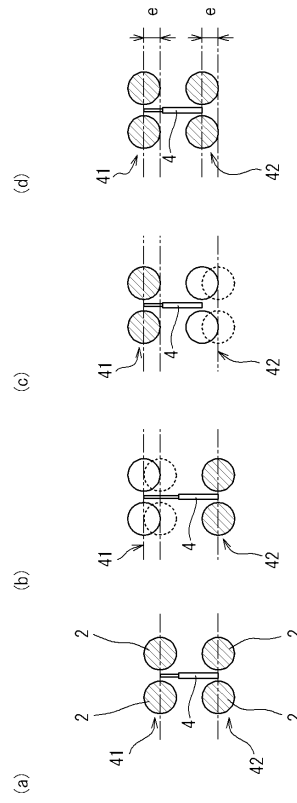
【 図 10 】



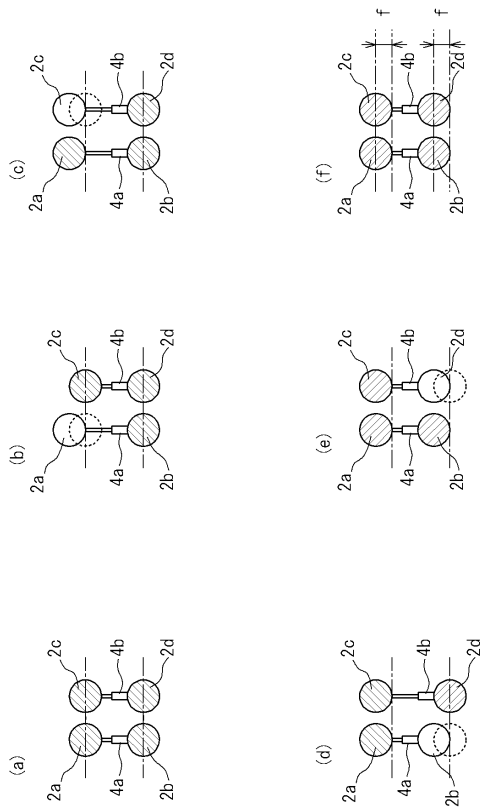
【 図 1 1 】



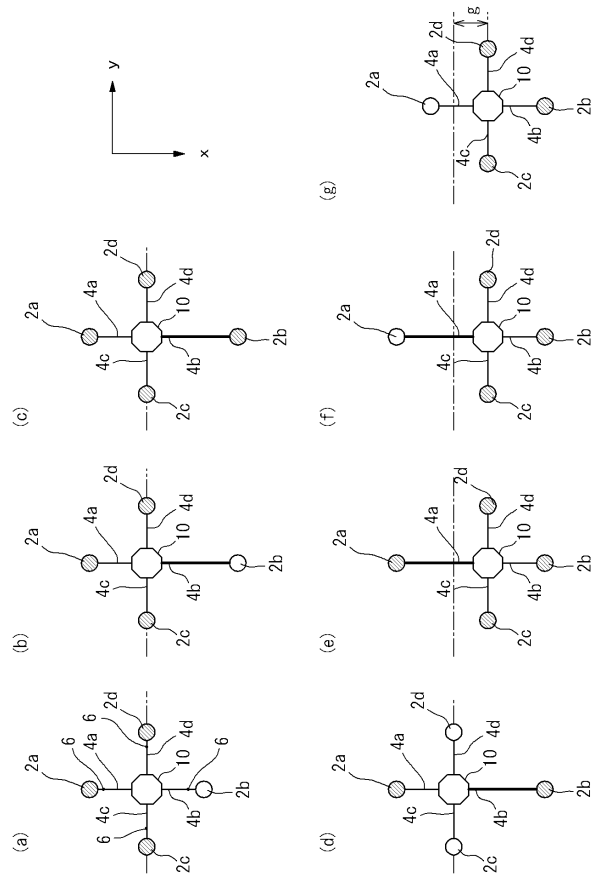
【 図 1 2 】



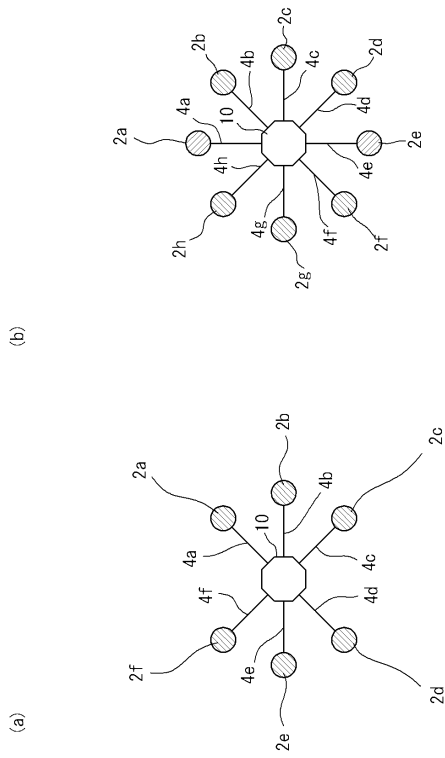
【 図 1 3 】



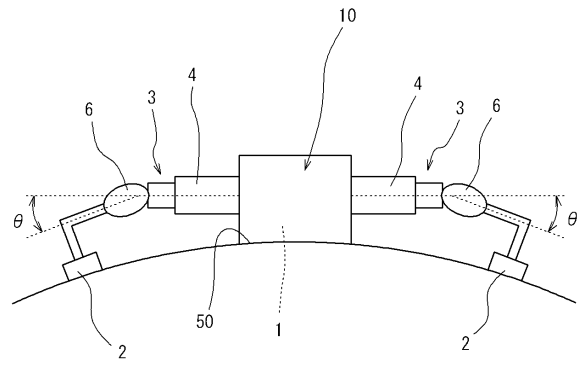
【 図 1 4 】



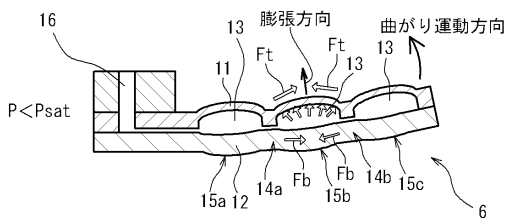
【 図 1 5 】



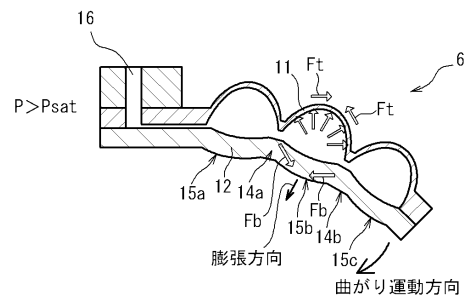
【 図 1 6 】



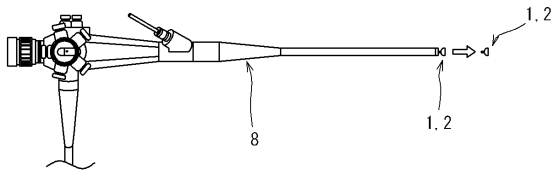
【 図 1 7 】



【 図 1 8 】



【 図 1 9 】



フロントページの続き

Fターム(参考) 4C117 XA01 XB01 XC18 XC26 XD21 XE05 XE19 XE20 XE23 XE33
XE75 XN02 XN05