

(19) 日本国特許庁(JP)

(12) 公開特許公報(A)

(11) 特許出願公開番号

特開2007-143494

(P2007-143494A)

(43) 公開日 平成19年6月14日(2007.6.14)

(51) Int. Cl.	F I	テーマコード (参考)
AO1K 61/00 (2006.01)	AO1K 61/00 E	2B003
AO1K 63/04 (2006.01)	AO1K 63/04 F	2B104
	AO1K 61/00 311	

審査請求 未請求 請求項の数 7 O L (全 10 頁)

(21) 出願番号	特願2005-343676 (P2005-343676)	(71) 出願人	503360115 独立行政法人科学技術振興機構 埼玉県川口市本町4丁目1番8号
(22) 出願日	平成17年11月29日(2005.11.29)	(71) 出願人	592060307 海洋建設株式会社 岡山県倉敷市大島1丁目6番12号
		(74) 代理人	100096714 弁理士 本多 一郎
		(72) 発明者	原口 浩一 三重県志摩市阿児町鶴方2010番地2 ヒガシヤマハイツ201号
		(72) 発明者	田原 実 岡山県倉敷市児島駅前1丁目75番地
		(72) 発明者	片山 貴之 岡山県倉敷市児島駅前1丁目75番地 最終頁に続く

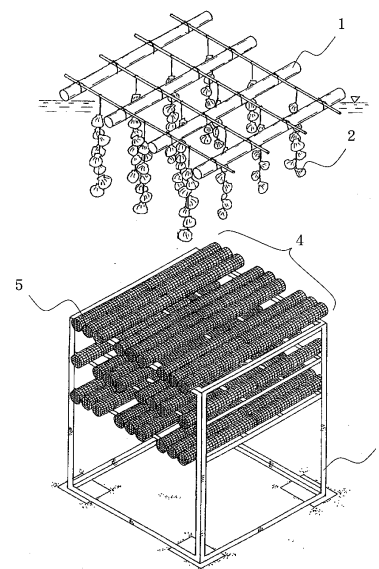
(54) 【発明の名称】 有機物の分解装置およびそれを用いた貝の養殖方法

(57) 【要約】

【課題】 貝の養殖の際に生じる沈降有機物を、実用的規模にて継続的に捕捉、分解することができる有機物の分解装置、および継続的な養殖が可能である貝の養殖方法を提供する。

【解決手段】 養殖筏を用いて貝の養殖を行う際に生じる有機物の分解装置であって、養殖筏および該養殖筏直下の海底との間で、前記有機物を捕捉するための少なくとも一層の柵と、前記海底に配設され前記柵を支持する支持体とを具備する有機物の分解装置およびそれを用いた貝の養殖方法である。

【選択図】 図1



【特許請求の範囲】

【請求項 1】

養殖筏を用いて貝の養殖を行う際に生じる有機物の分解装置であって、養殖筏および該養殖筏直下の海底との間で、前記有機物を捕捉するための少なくとも一層の柵と、前記海底に配設され前記柵を支持する支持体とを具備することを特徴とする有機物の分解装置。

【請求項 2】

前記柵が貝殻を詰めた少なくとも一個の籠体にて形成されている請求項 1 記載の有機物の分解装置。

【請求項 3】

前記貝殻がアコヤ貝殻である請求項 2 記載の有機物の分解装置。

10

【請求項 4】

前記籠体が二個以上である請求項 2 または 3 記載の有機物の分解装置。

【請求項 5】

前記柵が二層以上である請求項 1 ~ 4 のうちいずれか一項記載の有機物の分解装置。

【請求項 6】

請求項 1 ~ 5 のうちいずれか一項記載の有機物の分解装置を用いることを特徴とする貝の養殖方法。

【請求項 7】

前記貝がアコヤ貝である請求項 6 記載の貝の養殖方法。

【発明の詳細な説明】

20

【技術分野】

【0001】

本発明は有機物の分解装置およびそれを用いた貝の養殖方法に関し、詳しくは、養殖筏を用いて貝を養殖する際に生じる有機物の分解装置およびそれを用いた貝の養殖方法に関する。

【背景技術】

【0002】

各地の閉鎖性海域において、養殖筏を使用した貝の養殖が行われているが、貝から生じる糞および擬糞などの沈降有機物が海底に堆積し、それらが分解されることにより、多量の溶存酸素が消費される。これにより、底層海水が貧酸素化となったり、還元的条件となった底泥から硫化水素等の有害物質が発生したりと、底質が悪化する。底質が悪化した養殖場の多くは主に貧酸素化によって生物が棲めなくなっており、有機物の分解の低下、貧酸素化、有害物質の発生、生物の減少と、悪循環に陥る。持続的に養殖筏を使用した養殖を行う際には、養殖場底質の改善は不可欠である。

30

【0003】

現在、貝等の養殖場の海底環境を改善する技術として、例えば、浚渫および海底耕耘を挙げることができる。浚渫とは、水底に堆積した土砂、ヘドロ等の底質を機械的に回収、除去することであり、海底耕耘とは海底の堆積物を攪拌し、酸化的な分解を促進する技術である。その他、改良剤散布および覆砂なども挙げることができる。

【0004】

また、非特許文献 1 には、カキ養殖場底質への有機物負荷軽減を目的として、カキ筏下に、カキ殻もしくは竹炭を詰めた籠またはサラン繊維でできたマットをつり下げることにより、カキ筏から海底へ沈降する糞や擬糞などの有機物を途中で捕捉、分解し、海底への沈降有機物の負荷を軽減する技術が開示されている。

40

【非特許文献 1】日本水産学会誌， 70(5)， 722 - 727 (2004)

【発明の開示】

【発明が解決しようとする課題】

【0005】

上記方法により養殖場底質を改善されることができるとは、浚渫は高コストであり、海底耕耘は一般的にナマコ漁を主目的とし、その副次的効果として海底が耕耘されるケースが

50

多く、底質の悪化した海域でのナマコ漁の実施は稀であり、更に、貝養殖場では筏を係留するアンカーが張り巡らされているため実施は困難である。更に、浚渫、海底耕耘、改良剤散布および覆砂等の方法は、対症療法的であり、一次的な効果しか得ることができない。

【0006】

一方、非特許文献1記載の方法は、継続的に有機物を捕捉、分解するものであり、他の方法と異なり対症療法的ではない。しかし、当該方法は実験的規模であり、実用性に関しては未知数であり、現在、有機物による負荷を削減するためには養殖規模を制限するしかないのが現状である。

【0007】

そこで本発明の目的は、貝の養殖の際に生じる沈降有機物を、実用的規模にて継続的に捕捉、分解することができる有機物の分解装置、および継続的な養殖が可能である貝の養殖方法を提供することにある。

10

【課題を解決するための手段】

【0008】

本発明者は上記課題を解決すべく鋭意検討した結果、養殖筏と海底の間に養殖の際に生じる沈降有機物を捕捉する棚を設置し、当該棚にベントスを生息させ、有機物を分解させることにより、上記目的を達成し得ることを見出し、本発明を完成するに至った。

【0009】

即ち、本発明の有機物の分解装置は、養殖筏を用いて貝の養殖を行う際に生じる有機物の分解装置であって、養殖筏および該養殖筏直下の海底との間で、前記有機物を捕捉するための少なくとも一層の棚と、前記海底に配設され前記棚を支持する支持体とを具備することを特徴とするものである。

20

【0010】

本発明に係る棚が貝殻を詰めた少なくとも一個の籠体にて形成されているものが好ましく、貝殻としてはアコヤ貝殻を好適に用いることができる。また、前記籠体が二個以上であるものを好適に用いることができる。また、棚が二層以上であるものも好適に使用することができる。

【0011】

本発明の貝の養殖方法は、上記本発明の有機物の分解装置を用いることを特徴とするものである。アコヤ貝の養殖に好適に用いることができる。

30

【発明の効果】

【0012】

本発明の有機物の分解装置を使用することにより、流動による酸素供給も底層に比べてはるかに大きく、溶存酸素の多い中層水中にて、養殖の際に生じる有機物を好氣的に分解できるため、有機物が海底に堆積することを防止し、底質を改善することができる。これを用いた本発明の貝の養殖方法により、浚渫、海底耕耘、改良剤散布および覆砂等の対症療法的な養殖場底質の改善を行うことなく、かつ、養殖規模を制限せずに、継続的に貝の養殖を行うことができる。

【発明を実施するための最良の形態】

【0013】

本発明の有機物の分解装置は、養殖筏および該養殖筏直下の海底との間で、前記有機物を捕捉するための少なくとも一層の棚と、前記海底に配設され前記棚を支持する支持体とを具備するものである。図1に模式図を示す。養殖筏1にて養殖されている貝類2から生じる糞および擬糞などの有機物を、支持体3によって支持されている棚4にて捕捉する。本発明に係る棚4の素材、構造等は特に制限されるものではないが、沈降有機物を効果的に捕捉できる構造が好ましい。本発明の分解装置は、補足した有機物を当該棚に生息するベントスに分解させることを特徴とするものであるため、ベントスが生息し易い素材、構造であることが好ましい。

40

【0014】

沈降有機物を効果的に捕捉でき、かつベントスが生息し易い構造として、例えば、図1

50

に示す柵 4 を好適に挙げることができる。図 1 中の柵 4 は複数の籠体 5 から構成されている。籠体 5 には図 2 に示すように表面積を増やすための貝殻 6 等の素材が詰められている。表面積を増やすことにより、ペントスがより生育し易い環境となる。表面積を増やすための素材としては、例えば、貝殻を好適に用いることができる。例えば、養殖の際に生じるアコヤ貝殻等の貝殻を用いることができる。アコヤ貝殻等は養殖の未利用資源であり、これを用いることにより養殖産業にともなう未利用資源の活用につながる。籠体 5 の素材、形状は特に制限されるものではなく、素材としてはポリエチレン等の十分な強度を有するものを好適に用いることができる。また、籠体 5 の形状としては、図 1 および 2 に示すような円柱の他、直方体等であってもよい。

【0015】

10

また、図 1 に記載の柵 4 は複数の籠体 5 から構成されているが、図 3 に示すように一つの籠体 7 により柵を形成してもよいが、柵 4 を構成する籠体 5 を 2 つ以上とすることが好ましい。柵 4 を構成する籠体 5 を複数にすることにより、個々の籠体 5 の大きさを小さくすることができ、運搬が容易となる。また、籠体 5 を複数とし、養殖条件に合わせて、その数を増減させることにより、容易に柵 4 の面積および体積を変更することができる。その他、柵 4 で生産されたペントスは、食物連鎖系で魚類等により消費され、系外への物質移動、水産業の拡大も期待されており、籠体 5 を複数とすることにより、それぞれの籠体 5 の間に魚類等が入ることができ、より効果的にペントスを消費することができる。

【0016】

図 1 に示した本発明の有機物の分解装置は柵 4 が三層となっている。このように二層以上のものを好適に用いることができる。これにより、沈降有機物をより多く捕捉することができ、かつ、より多くのペントスが生息することができる。柵の厚さを大きくすることによっても、同様の効果を得ることができるが、柵 4 を二層以上とすることにより、層間にもペントスを消費する魚類等が入ることができ、より効果的にペントスを消費することができる。

20

【0017】

柵の面積、体積、層数は特に制限されるものではなく、養殖筏の大きさ、養殖により生じる沈降有機物の量、有機物の分解装置の分解能力（有機物要求量）等を考慮し、適宜選択する。分解装置の分解能力は、柵に生息するペントスの種類および量、分解装置の設置海域の状況等に依存するため、柵の面積、体積、層数を調整することにより、沈降有機物の量と有機物要求量が同程度となるように調整することが好ましい。有機物要求量が沈降有機物の量に対して過剰になることは、柵に生息するペントスの量が過剰であることを意味し、ペントスおよびその排泄物により、海底への有機物の負荷を大きくするおそれがある。

30

【0018】

本発明の柵 4 の海底からの高さは設置する海域の水深等の環境に合わせて、適宜、選択する。支持体 3 の素材、構造は柵 4 を安定して支持できるものであれば、特に制限されるものではなく、鉄製のものを好適に用いることができる。

【0019】

本発明の貝の養殖方法は、上記本発明の有機物の分解装置を用いることを特徴とするものである。養殖する貝の種類は特に制限されるものではないが、例えば、アコヤ貝等の養殖に好適である。

40

【実施例】

【0020】

以下、本発明を実施例に基づき詳細に説明する。

有機物の分解装置の作製

長さ 1 m、直径 0.15 m の円柱形状であるポリエチレン製メッシュパイプにアコヤ貝殻を詰めた籠体 5 2 本を作製し、図 1 の模式図に示すように、柵が三層である有機物分解装置を作成した。ここで、大きさは、最上段の柵の海底から高さが 2.5 m、縦 2.0 m、横 2.0 m とした。メッシュパイプあたりの表面積は 3.7 m² となり、同サイズの円

50

柱形状と比べて7倍の表面積となる。籠体は鉄製フレームに固定した。この本発明の有機物の分解装置を9基作製した。1基作製するために要したアコヤ貝殻は264kgであり、合計約2.4tのアコヤ貝殻を利用した。これは英虞湾1年間に発生するアコヤ貝殻800tのうち、約0.3%を利用したことになる。つまり、中層海底の作成は養殖産業にともなう未利用資源の活用であり、真珠養殖のゼロエミッションの実現をもたらす副次的効果がある。

【0021】

試験方法

試験は2004年3月18日に英虞湾奥に位置する水深約8mの立石浦に、上記作成した分解装置を設置し行った。図4に養殖筏に対する本発明の有機物の分解装置の設置位置の模式図を示す。養殖筏8の直下となるように分解装置9を9基設置した。以下、分解装置9を配置した場所を試験区10と称し、試験区10から5m離れた場所を対照区11と称する。評価は、分解装置を設置した2004年3月から2005年3月にかけて、2004年3月8日、6月2日、8月10日、11月19日、および2005年3月11日の計5回行った(以下、それぞれ順に「設置時」、「春季」、「夏季」、「秋季」、および「冬季」と称する)。なお、本試験海域はアコヤ貝養殖の盛んな海域であり、図5に夏季における水深(縦軸:海面からの深さ)と溶存酸素(横軸)との関係を示す。図5中、点線は深さ約-6mの分解装置の最上面を示しており、着色した領域は溶存酸素が3mg/L以下である水深を示す。底層水(海底から0.5m上の海水)の溶存酸素は1mg/L未満に低下しており、養殖筏から沈降した有機物の酸化的分解は望めない。

10

20

【0022】

海底の生物は、試験区および対照区の海底を幅0.2mの採泥器にて、深さ0.06m、長さ0.5mに曳いた。つまり、0.1m²採泥したことになる。分解装置に生息する付着生物は、設置時に分解装置上部に取り付けておいたテストピース2種((1)分解装置に係る籠体と同内径である長さ0.3m、直径0.15mアコヤ貝殻入りメッシュパイプ、および(2)長さ0.3m、直径0.15mのコンクリート円柱)を、それらに付着、潜入している生物が逸脱しないように木綿袋に入れて回収した。海底および付着の生物試料は1mm目合の篩に残った動物について分類を行い、出現個体数および湿重量を計測した。乾重量への変換は分類群毎に中田・畑(1994)の換算係数を用いた。付着性ベントスの現存量を単位面積あたりに表記するにあたっては、上段、中段、下段の3段で構成されている分解装置にテストピース(1)と同密度のベントスが生息すると仮定して算出した。また、分解速度を算出するために水温を測定した。

30

【0023】

結果

ベントスの種類およびその乾重量の変化を下記表1~4に示す。表1は分解装置のアコヤ貝を詰めた籠体の結果、表2は分解装置に設置したコンクリートの結果、表3は試験区の海底における結果、表4は対照区の海底における結果である。

【0024】

【表 1】

		評価時期			
		6月	8月	11月	3月
1m ² あたりの乾燥量 (g)	その他	9	1	0	39
	軟体動物(二枚貝)	12	87	9	0
	原索動物	166	910	2	32
	棘皮動物	0	4	3	2
	触手動物	1	290	0	1
	軟体動物(腹足)	1	2	0	0
	環形動物	22	123	60	139
	節足動物	177	130	41	201
	総量	387	1,546	115	415

10

【0025】

【表 2】

		評価時期			
		6月	8月	11月	3月
1m ² あたりの乾燥量 (g)	その他	2	0	0	16
	軟体動物(二枚貝)	5	6	3	0
	原索動物	38	2	0	23
	棘皮動物	0	0	4	1
	触手動物	6	191	0	0
	軟体動物(腹足)	0	1	0	0
	環形動物	2	17	78	96
	節足動物	1	10	68	435
	総量	54	228	153	571

20

【0026】

【表 3】

		評価時期				
		3月	6月	8月	11月	3月
1m ² あたりの乾燥量 (g)	その他	0	0	0	0	0
	軟体動物(二枚貝)	0	0	0	0	0
	原索動物	0	0	0	0	3
	棘皮動物	1	0	0	0	10
	触手動物	0	0	0	0	0
	軟体動物(腹足)	0	1	0	0	0
	環形動物	5	4	0	0	7
	節足動物	0	0	0	0	0
	総量	7	5	0	0	20

30

40

【0027】

【表 4】

		評価時期				
		3月	6月	8月	11月	3月
1m ² あたりの乾燥量 (g)	その他	0	0	0	0	0
	軟体動物(二枚貝)	0	1	0	0	25
	原索動物	26	0	0	0	2
	棘皮動物	0	0	0	0	1
	触手動物	0	0	0	0	0
	軟体動物(腹足)	0	0	0	0	0
	環形動物	1	4	2	0	9
	節足動物	0	0	0	0	2
	総量	28	5	2	1	39

10

【0028】

ベントス生体量は養殖筏直下の対照区と分解装置直下の海底では同様の傾向を示し、最大であった冬季から最小となった秋季にかけて指数関数的に減少した。これは底層の貧酸素化の影響を強く受けていたと考えられる。試験区および対照区の海底にて通年を通して優占したのは環形動物であった。対照区では冬季に生体量が増加しているものの、養殖筏から落下したと考えられる付着性のシロボヤ（原索動物）やマガキ（二枚貝）であったので、冬季には試験区と対照区には有意な差はないと考えられる。夏季および秋季には両区

20

【0029】

一方、分解装置に新たに生息するようになったベントス量は設置後3ヶ月目（春季）には海底の75倍量となった。夏季には海底での現存量は激減したが、分解装置では増加が続いた。これは海底から2.5m上となる中層海底の溶存酸素は3mg/L以上であるためであると考えられる。分解装置では夏季に生体量が最大となったが、これは初期遷移段階でユウレイボヤをはじめとした原索動物の増加が原因である。堆積物食者と考えられる環形動物と節足動物が主に養殖筏からの沈降有機物を摂食していると仮定すると、これら2群の優占率が重要となる。さらに、これらの両群は魚類の選好性餌料動物でもある。これら2群の生体量は設置後から増加を続けてはいたものの、夏季には原索動物が卓越した

30

【0030】

動物プランクトンの呼吸量が個体あたりの乾重量と水温に依存することから、呼吸速度を算出し無機化速度（分解速度）を見積もった。分解速度はアコヤ貝殻を詰めた分解装置においては、春季は $3.5 \text{ g C m}^{-2} \text{ d}^{-1}$ 、夏季は $9.0 \text{ g C m}^{-2} \text{ d}^{-1}$ 、秋季は $3.0 \text{ g C m}^{-2} \text{ d}^{-1}$ 、冬季は $2.7 \text{ g C m}^{-2} \text{ d}^{-1}$ 、コンクリート基盤では、春季は $0.2 \text{ g C m}^{-2} \text{ d}^{-1}$ 、夏季は $0.8 \text{ g C m}^{-2} \text{ d}^{-1}$ 、秋季は $3.3 \text{ g C m}^{-2} \text{ d}^{-1}$ 、冬季は $3.2 \text{ g C m}^{-2} \text{ d}^{-1}$ であった。対照区の海底では、設置時は $0.09 \text{ g C m}^{-2} \text{ d}^{-1}$ 、春季は $0.08 \text{ g C m}^{-2} \text{ d}^{-1}$ 、夏季は $0.03 \text{ g C m}^{-2} \text{ d}^{-1}$ 、秋季は $0.007 \text{ g C m}^{-2} \text{ d}^{-1}$ 、冬季は $0.18 \text{ g C m}^{-2} \text{ d}^{-1}$ 、試験区の海底では、設置時は $0.06 \text{ g C m}^{-2} \text{ d}^{-1}$ 、春季は $0.07 \text{ g C m}^{-2} \text{ d}^{-1}$ 、夏季は $0.01 \text{ g C m}^{-2} \text{ d}^{-1}$ 、秋季は $0.003 \text{ g C m}^{-2} \text{ d}^{-1}$ 、冬季は $0.11 \text{ g C m}^{-2} \text{ d}^{-1}$ であった。

40

【0031】

分解速度は新たに分解装置を設置したことで、単位面積あたり約100倍に増加した。海底でのマクロベントスによる分解速度は秋季に最も低く $0.01 \text{ g C m}^{-2} \text{ d}^{-1}$ に低下したが、分解装置では年間を通して $2.7 \text{ g C m}^{-2} \text{ d}^{-1}$ 以上の分解力を有したことになる。

【0032】

なお、筏からの負荷は、 $0.78 \text{ g C m}^{-2} \text{ d}^{-1}$ （「平成12年度三重県英虞湾湾環境再生事業に係わる基礎調査報告」参照）であり、通常海底でのベントス分解能力の26倍

50

の負荷量に相当する。本発明の有機物分解装置を設置することにより、逆に負荷の4倍以上の分解能力が新たに創出できた。

【図面の簡単な説明】

【0033】

【図1】本発明の有機物分解装置の一好適実施形態を示した模式図である。

【図2】本発明の有機物分解装置に係る柵を構成する籠体の一好適実施形態を示した模式図である。

【図3】本発明の有機物分解装置に係る柵を構成する籠体の他の実施形態を示した模式図である。

【図4】実施例における本発明の有機物の分解装置の設置位置を示す模式図である。

10

【図5】夏季の試験海域における水深と溶存酸素との関係を示すグラフである。

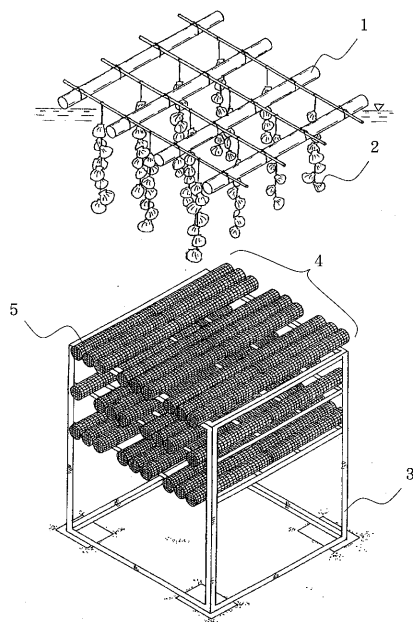
【符号の説明】

【0034】

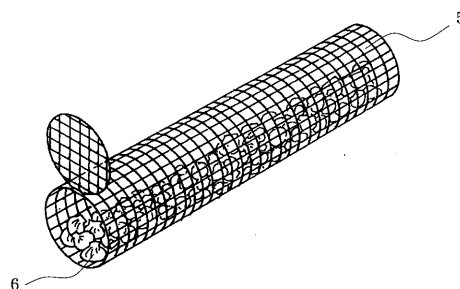
- 1、8 養殖筏
- 2 貝類
- 3 支持体
- 4 柵
- 5、7 籠体
- 6 貝殻
- 9 分解装置
- 10 試験区
- 11 対照区

20

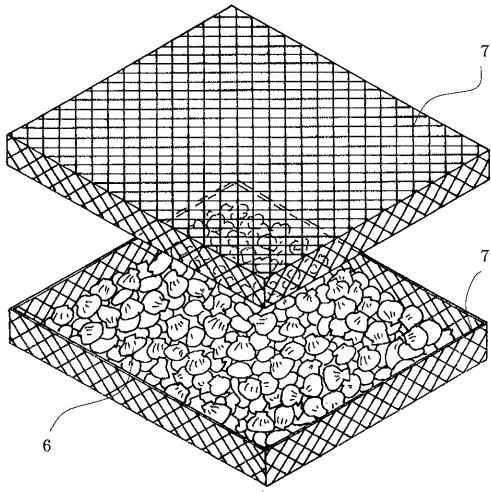
【図1】



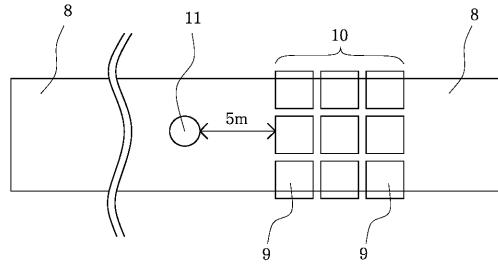
【図2】



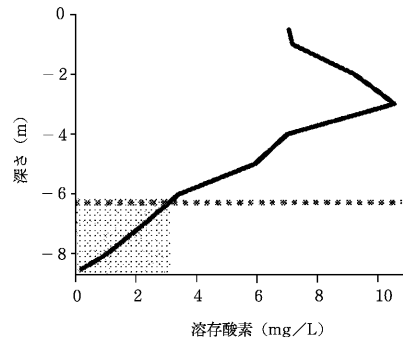
【 図 3 】



【 図 4 】



【 図 5 】



フロントページの続き

Fターム(参考) 2B003 AA01 BB05 DD03 DD08
2B104 AA24 DD01 EB01 EE01 EE10 FA13