

(19) 日本国特許庁(JP)

(12) 特 許 公 報(B2)

(11) 特許番号

特許第4649606号  
(P4649606)

(45) 発行日 平成23年3月16日(2011.3.16)

(24) 登録日 平成22年12月24日(2010.12.24)

(51) Int.Cl. F 1  
**A 6 1 B 1/00 (2006.01)** A 6 1 B 1/00 3 2 0 B

請求項の数 1 (全 8 頁)

(21) 出願番号	特願2004-252793 (P2004-252793)	(73) 特許権者	304021277
(22) 出願日	平成16年8月31日 (2004.8.31)		国立大学法人 名古屋工業大学
(65) 公開番号	特開2006-68109 (P2006-68109A)		愛知県名古屋市昭和区御器所町字木市29番
(43) 公開日	平成18年3月16日 (2006.3.16)	(74) 代理人	100078721
審査請求日	平成19年8月20日 (2007.8.20)		弁理士 石田 喜樹
		(72) 発明者	藤本 英雄
			名古屋市昭和区御器所町 名古屋工業大学内
		(72) 発明者	佐藤 淳
			名古屋市昭和区御器所町 名古屋工業大学内
		(72) 発明者	坂口 正道
			名古屋市昭和区御器所町 名古屋工業大学内
			最終頁に続く

(54) 【発明の名称】 球状カプセル型全方位内視鏡

(57) 【特許請求の範囲】

【請求項 1】

生体内部に留置させた状態で生体内部の画像情報を得るためのカプセル型内視鏡であって、

球状に形成されたカプセルの内部に、4個のカメラが、それぞれ、カプセルの表面であってカプセルに内接する正四面体の各頂点に相当する位置に設置されており、それらのカメラによって、同一の姿勢で同時に全方位の画像情報を得ることが可能であり、かつ、金属球と、片方の端縁を前記各カメラに固着させ他方の端縁を前記金属球に固着させており歪みゲージを設置した4本のバネとからなる姿勢センサが内蔵されており、

その姿勢センサによって、重力の作用に伴って各バネに作用する伸長応力および収縮応力を前記歪みゲージに検知させることにより検出されたカプセルの姿勢に関する姿勢情報を外部に出力することが可能であることを特徴とするカプセル型内視鏡。

【発明の詳細な説明】

【技術分野】

【0001】

本発明は、生体内に留置させた状態で生体内部の撮影を行うためのカプセル型内視鏡に関するものである。

【背景技術】

【0002】

従来のカプセル型内視鏡としては、特許文献1の如く、カプセル内にCCD、LED、

制御回路、生体内情報センター、電池等が設けられており、生体内においてLEDによる光を照射した状態でCCDにより映像を入手し、その映像を制御回路と生体内情報センサによって外部に出力するものが知られている。

【0003】

【特許文献1】特開平9-327447号公報

【発明の開示】

【発明が解決しようとする課題】

【0004】

特許文献1のようなカプセル型内視鏡によれば、被検者がカプセル型内視鏡を経口するだけで、非常に容易に生体の内部を撮影することが可能となる。しかしながら、特許文献1のカプセル型内視鏡は、カプセルの先端に1台のカメラのみが設置されているだけであるので、検知部位の全ての部分を撮影することができない(すなわち、撮影において死角が生じてしまう)。加えて、カプセルが細長く形成されているため、生体内の細長い空間内を流下する際には、そのような傾向が顕著に生じてしまう。

10

【0005】

本発明の目的は、上記従来のカプセル型内視鏡が有する問題点を解消し、胃等の検知部位の撮影において死角を生じさせないカプセル型内視鏡を提供することにある。また、異常を検知した場合に、その異常箇所の検知部位における位置を容易に把握することが可能なカプセル型内視鏡を提供することにある。

【課題を解決するための手段】

20

【0006】

かかる本発明の内、請求項1に記載された発明は、生体内に留置させた状態で生体内の画像情報を得るためのカプセル型内視鏡であって、球状に形成されたカプセルの内部に、4個のカメラが、それぞれ、カプセルの表面であってカプセルに内接する正四面体の各頂点に相当する位置に設置されており、それらのカメラによって、同一の姿勢で同時に全方位の画像情報を得ることが可能であり、かつ、金属球と、片方の端縁を前記各カメラに固着させ他方の端縁を前記金属球に固着させており歪みゲージを設置した4本のバネとからなる姿勢センサが内蔵されており、その姿勢センサによって、重力の作用に伴って各バネに作用する伸長応力および収縮応力を前記歪みゲージに検知させることにより検出されたカプセルの姿勢に関する姿勢情報を外部に出力することが可能であることを特徴とするものである。

30

【発明の効果】

【0009】

請求項1に記載されたカプセル型内視鏡は、カプセルが球状に形成されているので、生体内(たとえば、消化器内部)をスムーズに流下させることができる。また、カプセル内に複数のカメラが内蔵されており、同一の姿勢で同時に全方位の映像を入手することができるので、撮影において死角を生じさせず、所望する部位(たとえば、胃等の臓器)をくまなく検査することができる。

【0010】

また、請求項1に記載されたカプセル型内視鏡は、カプセルの姿勢に関する姿勢情報を外部に出力することができるため、検査部位に異常が見られた場合には、その異常が検知された映像情報と、出力された姿勢情報とを対応させることにより、その異常箇所の検査部位における位置関係を容易に把握することが可能となる。さらに、姿勢センサが、金属球とバネとからなるものであるので、カプセル内で大きなスペースを必要とすることなく設置できる上、非常に感度良く姿勢を検知することができる。

40

【0011】

また、本発明に係るカプセル型内視鏡は、各カメラがカプセルに内接する正四面体の各頂点に相当する位置に設置されているため、カメラの数が比較的少ないシンプルな構造であるにも拘わらず、撮影時に死角を生じさせることなく、所望する部位を効率的に検査することができる。

50

## 【発明を実施するための最良の形態】

## 【0012】

以下、本発明に係る治療装置について、図面に基づいて詳細に説明する。図1～図4は、それぞれ、カプセル型内視鏡の外観図、カプセル型内視鏡の内部を透視した状態を示す説明図、カプセル型内視鏡の内部構造を示す説明図、カプセル型内視鏡の制御機構を示すブロック図である（なお、図2および図3は、カプセル型内視鏡の内部構造の一部を省略して示したものである）。

## 【0013】

カプセル内視鏡1は、硬質の合成樹脂によって球状（直径約10mm）に形成されたカプセル2内に、生体内部を撮影するための4個のカメラ4a, 4b, 4c, 4d、撮影用の光源である4個の発光体3, 3・・・、自己の姿勢を検知するための姿勢センサ5、電源であるバッテリー6、作動を制御するための制御回路12、外部と信号の送受信を行うための送受信回路13等を内蔵したものである。

10

## 【0014】

各カメラ4a, 4b・・・は、全周方向に亘って225度の角度に亘って画像を撮影することができる広角なレンズ7を本体8に取り付けたCCD（固体撮像素子）カメラである。また、各カメラ4a, 4b・・・は、被写体に対して自動的に焦点を合わせることができるようになっている。そして、各カメラ4a, 4b・・・は、球状のカプセル2の表面であってカプセル2に内接する正四面体の各頂点に相当する位置に（すなわち、各カメラ4a, 4b・・・の設置位置を結ぶと正四面体を構成するように）、レンズ7のみを外部に露出させた状態で設置されている。

20

## 【0015】

また、各発光体3, 3・・・は、光を拡散させるためのレンズでLEDの前方を覆ったものであり、各カメラ4a, 4b・・・と同様に、球状のカプセル2の表面であってカプセル2に内接する正四面体の各頂点に相当する位置に設置されている。そして、周囲の3つのカメラ4a, 4b・・・から等間隔に離反した状態になっている。

## 【0016】

一方、姿勢センサ5は、金属球9と4本のバネ10a, 10b, 10c, 10dとによって構成されている。各バネ10a, 10b・・・の片方の端縁は、それぞれ、各カメラ4a, 4b・・・の本体8の基端に固着されており、各バネ10a, 10b・・・の他方の端縁は、金属球9に固着されている（正確には、金属球9の表面に、内接する正四面体の各頂点に相当する位置に固着されている）。各バネ10a, 10b・・・は、質量およびバネ定数を同じくするものであり、同じ位置に歪みセンサ11が設置されている。なお、歪みセンサ11は、いわゆる歪みゲージであり、各バネ10a, 10b・・・の線條に沿って設置されている。

30

## 【0017】

また、図3に示すように、カプセル2の内部には、バッテリー6、制御回路12、送受信回路13が、カプセル2の内面に当着された状態で設置されている。各カメラ4a, 4b・・・および各発光体3, 3・・・は、配線14, 14・・・によってバッテリー6に接続されており、制御回路12は、配線15, 15によってバッテリー6および送受信回路13に接続されている。また、各バネ10a, 10b・・・に取り付けられた各歪みセンサ11, 11・・・は、配線16, 16・・・によって制御回路12に接続されている。なお、配線14, 14・・・および配線15, 15は、姿勢センサ5の各バネ10a, 10b・・・と絡まないように、カプセル2の内面に沿って配設されている。さらに、各歪みセンサ11, 11・・・と制御回路12とを接続した配線16, 16・・・は、バネ10a, 10b・・・と接触した場合でもバネ10a, 10b・・・の伸縮に影響を与えないように、バネ10a, 10b・・・と比較して十分に細い線條によって構成されている。

40

## 【0018】

一方、図5は、カプセル型内視鏡1と信号の送受信を行うための送受信装置の構成を示したものであり、送受信装置17は、カプセル型内視鏡1と信号の送受信を行う制御装置

50

18を、所定の信号を入力するための入力手段20、および、画像をモニタリングするためのテレビモニタ19に接続したものである。制御装置18内には、制御回路21、送受信回路22、記憶手段23が設けられており、制御回路21が入力手段20およびテレビモニタ19と接続された状態になっている。

【0019】

以下、胃等の部位を検査する場合におけるカプセル型内視鏡1の作動内容について説明する。カプセル型内視鏡1を使用する場合には、被検者は、通常のカプセル型の薬剤を経口するようにカプセル型内視鏡1を経口する。経口されたカプセル型内視鏡1は、通常のご飯と同様に、生体内を流下して検査を所望する部位（たとえば、胃等）まで到達する。なお、生体内を流下したカプセル型内視鏡1は、消化されることなく体外に排出される。

10

【0020】

カプセル型内視鏡1を経口した後に、検査作業者が、送受信装置17の入力手段20により所定の作動開始信号を入力すると、その作動開始信号が送受信回路22を介して電波としてカプセル型内視鏡1の送受信回路13へ送信される。

【0021】

カプセル型内視鏡1は、送受信回路13を介して作動開始信号を受信すると、バッテリー6からの電源を各発光体3、3・・・および各カメラ4a、4b・・・へと供給する。それにより、各発光体3、3・・・が一斉に発光を開始すると同時に、各カメラ4a、4b・・・が一斉に撮影を開始する。そして、各カメラ4a、4b・・・によって撮影された映像（3つの映像）は、「映像情報」として制御回路12へと送信され、送受信回路13を介して電波として外部へ出力される。

20

【0022】

また、経口されたカプセル型内視鏡1は、生体内を転動しながら流下するが、その際に、姿勢センサ5によって、自身の姿勢を認識し、「姿勢情報」として外部へ出力する。すなわち、金属球9に重力が作用すると、各バネ10a、10b・・・に伸長応力および収縮応力が作用するが、そのときに各歪みセンサ11、11・・・は、その伸長応力あるいは収縮応力を検知して、制御回路12へと送信する。一方、制御回路12には、図示しない記憶手段が設けられており、その記憶手段には、予め、各バネ10a、10b・・・に加わる応力とカプセル型内視鏡1の姿勢（すなわち、バネ10aに沿った主軸と鉛直軸とのなす角度および主軸と基準水平軸とのなす角度）とが対応付けられて「姿勢基準データ」として記憶されている。そして、制御回路12は、各バネ10a、10b・・・の歪みセンサ11、11・・・から伸長応力や収縮応力が送信されると、その「姿勢基準データ」に基づいて、撮影時における姿勢（すなわち、主軸と鉛直軸とのなす角度および主軸と基準水平軸とのなす角度）を認識する。そして、その認識された姿勢を「姿勢情報」として、各カメラ4a、4b・・・の「映像情報」とともに、送受信回路13を介して外部へ出力する。

30

【0023】

一方、送受信装置17は、送受信回路22によって各カメラ4a、4b・・・の「映像情報」および「姿勢情報」を受信すると、制御回路21により、受信した各「映像情報」を映像信号に変換して、別々にテレビモニタ19に出力する。検査作業者は、テレビモニタ19に出力された各映像を見ることによって、胃等の検査部位の状態を把握することができる。また、検査部位に異常が見られた場合には、その異常が検知された「映像情報」と対応した「姿勢情報」から、当該異常箇所の検査部位における位置を把握することができる（たとえば、被検者が仰向けの状態で胃の検査をした場合であって、「姿勢情報」である主軸と鉛直軸とのなす角度および主軸と基準水平軸とのなす角度がともに0度である場合には、カメラ4aの映像が胃の上部を撮影したものであることを把握することができる）。

40

【0024】

カプセル型内視鏡1は、上記の如く、カプセル2が球状に形成されているので、生体内（たとえば、食道や消化器の内部）をスムーズに流下させることができる。また、カプセル2内に4つのカメラ4a、4b・・・が設置されており、同一の姿勢で同時に全方位の

50

「映像情報」を入手することができるので、撮影において死角を生じさせず、所望する部位をくまなく検査することができる。

【0025】

また、カプセル型内視鏡1は、姿勢センサ5が内蔵されており、その姿勢センサ5が検出した自己の姿勢に関する「姿勢情報」を外部に出力することができるため、胃等の検査部位に異常が見られた場合には、その異常が検知された「映像情報」と対応した「姿勢情報」に基づいて、当該異常箇所の検査部位における位置を非常に容易に把握することができる。

【0026】

さらに、カプセル型内視鏡1は、各カメラ4a, 4b・・・がカプセル2に内接する正四面体の各頂点に相当する位置に設置されているため、カメラの数が比較的少ないシンプルな構成であるにも拘わらず、撮影時に死角を生じさせることなく、所望する部位を効率的に検査することができる。加えて、各カメラ4a, 4b・・・に極端に広角なレンズを用いる必要がないので、製造コストも安価である。

【0027】

なお、本発明のカプセル型内視鏡の構成は、上記実施形態の態様に何ら限定されるものではなく、カメラ、発光体、姿勢センサ等の構成を、本発明の趣旨を逸脱しない範囲で適宜変更することができる。

【0028】

たとえば、カプセル型内視鏡は、上記実施形態の如く、4個のカメラを内蔵したものに限定されず、2個あるいは3個のカメラを設けたものや、5個以上のカメラを設けたものに変更することも可能である。なお、上記実施形態の如く4個のカメラを内蔵させた場合には、カプセルをさほど大きなものとすることなく全方位の同時撮影が可能なものとすることができる。

【0029】

また、カプセル型内視鏡は、外部からの指令によってバッテリーからカメラ等への電源供給をON・OFFするものに限定されず、付設されたスイッチの操作によって電源供給をON・OFFするものに変更することも可能である。

【0030】

さらに、カプセル型内視鏡は、被検者の周囲に配置される位置センサによって存在位置を詳細に確認できるものに変更することも可能である。かかる構成を採用すれば、検査部位に異常が見られた場合に、位置センサによって得られる位置情報と姿勢情報とから異常箇所の検査部位における位置をより正確に把握することが可能となる。

【0031】

また、カプセル型内視鏡は、上記実施形態の如く、姿勢センサを内蔵したものに限定されず、所定の部位から被検者の周囲に配置される目標物までの距離を測定することによって外部から姿勢を把握するものや、送信された画像を解析することによって外部から姿勢を把握するもの等に変更することも可能である。

【0032】

加えて、姿勢センサも、上記実施形態の如く、金属球とバネとを用いた姿勢センサに限定されず、球状に形成した電極（正極あるいは負極）内に他極として機能する金属球等を封入した姿勢センサ等に変更することも可能である。なお、上記実施形態の如く、金属球とバネとからなる姿勢センサを用いた場合には、カプセル内で大きなスペースを必要とすることなく設置できる上、非常に感度良く姿勢を検知することができる、というメリットがある。

【産業上の利用可能性】

【0033】

本発明のカプセル型内視鏡は、上記の如く優れた機能を有するものであるから、経口して生体の内部を撮影するための装置として好適に用いることができる。

【図面の簡単な説明】

10

20

30

40

50

【 0 0 3 4 】

【 図 1 】 カプセル型内視鏡の外観図である。

【 図 2 】 カプセル型内視鏡の内部を透視した状態を示す説明図（内部構造の一部を省略して示したもの）である。

【 図 3 】 カプセル型内視鏡の内部構造を一部省略して示す説明図である。

【 図 4 】 カプセル型内視鏡の制御機構を示すブロック図である。

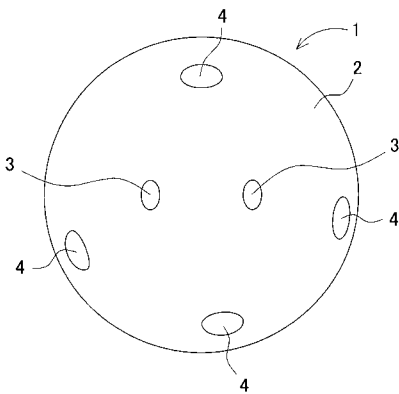
【 図 5 】 送受信装置を示す説明図である。

【 符号の説明 】

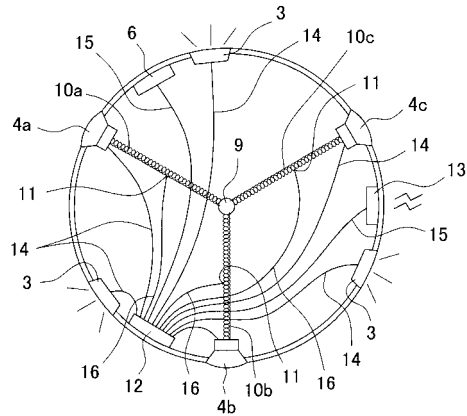
【 0 0 3 5 】

1・・・カプセル型内視鏡、2・・・カプセル、4 a ~ 4 d・・・カメラ、5・・・姿勢センサ 10  
、9・・・金属体、10 a ~ 10 d・・・バネ。 10

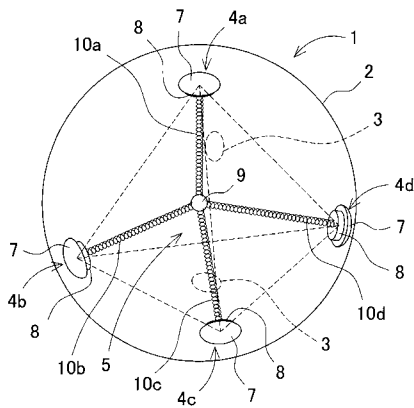
【 図 1 】



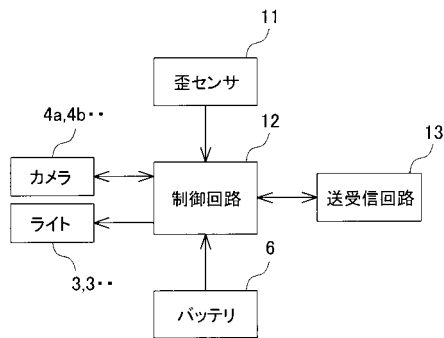
【 図 3 】



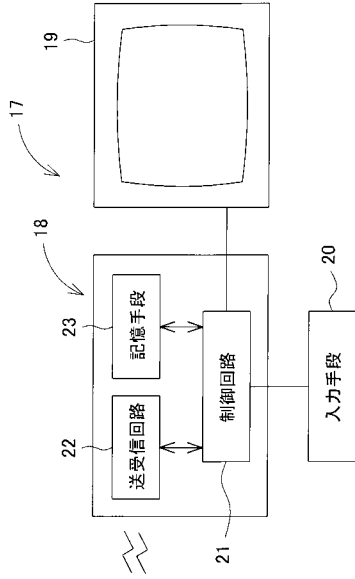
【 図 2 】



【 図 4 】



【図5】



---

フロントページの続き

審査官 門田 宏

- (56)参考文献 特開平09 - 327447 (JP, A)  
特開2004 - 129948 (JP, A)  
特開2004 - 073887 (JP, A)

(58)調査した分野(Int.Cl., DB名)

A61B 1/00 - 1/32  
A61B 5/07