

(19) 日本国特許庁(JP)

(12) 公開特許公報(A)

(11) 特許出願公開番号

特開2004-276228
(P2004-276228A)

(43) 公開日 平成16年10月7日(2004.10.7)

(51) Int. Cl. ⁷	F I	テーマコード(参考)
B 2 3 C 5/28	B 2 3 C 5/28	3 C 0 2 2
B 2 3 C 5/10	B 2 3 C 5/10	Z
B 2 3 Q 11/10	B 2 3 Q 11/10	F

審査請求 有 請求項の数 6 O L (全 9 頁)

(21) 出願番号	特願2003-366091 (P2003-366091)	(71) 出願人	504155293 国立大学法人島根大学
(22) 出願日	平成15年10月27日(2003.10.27)		島根県松江市西川津町1060
(31) 優先権主張番号	特願2003-48315 (P2003-48315)	(74) 代理人	100081673 弁理士 河野 誠
(32) 優先日	平成15年2月25日(2003.2.25)	(72) 発明者	白杵 年 島根県松江市西川津町1060 島根大学 総合理工学部内
(33) 優先権主張国	日本国(JP)	Fターム(参考)	3C022 KK01 KK25

(54) 【発明の名称】 酸素富化による雰囲気制御切削方法及び切削工具

(57) 【要約】

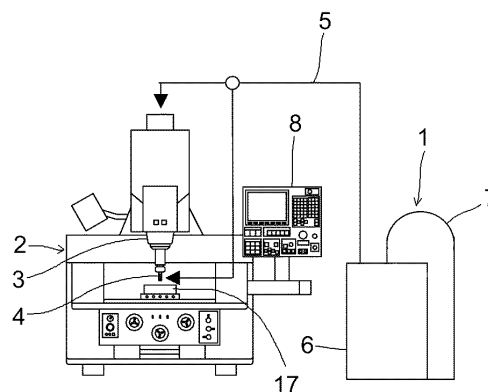
【課題】 酸化系保護膜を形成する材料を含む場合の切削加工に際し、切削工具の摩耗を防止する雰囲気制御切削方法及び切削工具を提供する。

【解決手段】 この発明は加工物の切削加工に際し、加工部雰囲気にガスを供給して切削加工を行う切削加工法において、雰囲気ガスとして高濃度の酸素を含むガスを供給して加工部を酸化雰囲気にする事により、切削工具4の刃先と加工物間に酸化物を生成させることにより工具損傷・損耗を低減させるものである。

上記雰囲気ガスは大気中の酸素を濃縮した酸素富化空気であり、雰囲気ガスの酸素濃度は大気酸素濃度を超え40%迄の範囲を含むものである。

上記方法を実施する際に用いるエンドミル等の工具4の本体には雰囲気ガスの供給側に連通するガス供給孔4bを穿設し、該ガス供給孔4bの噴出口4cを工具4本体の先端側に開口させ、上記噴出口4cを雰囲気ガスが工具4の切削刃の刃先4aに向かって噴出する方向に開口せしめてなる。

【選択図】 図1



【特許請求の範囲】**【請求項 1】**

加工物の切削加工に際し、加工部雰囲気へガスを供給して切削加工を行う切削加工法において、雰囲気ガスとして高濃度の酸素を含むガスを供給して加工部を酸化雰囲気にするることにより、切削工具(4)の刃先と加工物間に酸化物を生成させることにより工具損傷・損耗を低減させる酸素富化による雰囲気制御切削方法。

【請求項 2】

雰囲気ガスが大気中の酸素を濃縮した酸素富化空気である請求項 1 の酸素富化による雰囲気制御切削方法。

【請求項 3】

雰囲気ガスの酸素濃度が大気中の酸素濃度を超過 40% 迄の範囲を含む請求項 1 又は 2 の酸素富化による雰囲気制御切削方法。

【請求項 4】

雰囲気ガスの加工部への供給を、切削装置の外部よりノズルを用いて吹き付ける外部供給式、切削工具(4)の外周に沿って供給する外周供給式、切削工具の内部に穿設した孔を介して吐出供給する内部供給式の一つにより又は二種以上を組み合わせる請求項 1, 2 又は 3 の酸素富化による雰囲気制御切削方法。

【請求項 5】

工具(4)本体内に雰囲気ガスの供給側に連通するガス供給孔(4b)を穿設し、該ガス供給孔(4b)の噴出口(4c)を工具(4)本体の先端側に開口させた工具において、上記噴出口(4c)を雰囲気ガスが工具(4)の切削刃の刃先(4a)に向かって噴出する方向に開口せしめてなる切削工具。

【請求項 6】

工具(4)がエンドミルであり、ガス供給孔(4b)がエンドミル内にその軸心方向に穿設されるとともに、ガス供給孔(4b)を工具先端側で分岐させることにより噴出口(4c)を各切削刃の刃先(4a)に向かって開口させてなる請求項 5 の切削工具。

【発明の詳細な説明】**【技術分野】****【0001】**

この発明は工作機械による切削加工において、酸素富化による雰囲気制御切削方法及びその方法に用いる工具に関する。

【背景技術】**【0002】**

最近機械切削の加工の分野では、高能率加工と自然環境の保全、作業環境の改善といった環境問題などに対応した加工技術が求められており、現在、小径ボールエンドミル等の加工分野では実用的な高速ドライ形状加工も可能になっている。またドライ加工だけでなく、MQL(極微量切削剤供給システム=Minimal Quantity Lubricant)や冷風加工なども盛んに研究された結果効果を上げており、ドライ加工を含め今後の加工様式の主流となりつつある。さらに加工コストの低減も大きな課題の一つである。

【0003】

そしてドライ加工の一種である従来の雰囲気コントロール加工については、冷風加工を含めた低酸素雰囲気を対象としたもの(特許文献 1 参照)や室温での窒素ブロー(特許文献 2 参照)などが公知であるが、いずれも酸化防止を対象とした低酸素雰囲気のものである。

【0004】

これらのうち、前者は鋼を研削にて不活性ガス雰囲気中で加工し、酸素濃度を 12% 近傍に制御することにより工具摩耗を最小化し、研削表面温度も最小化する点に特徴がある。特にこの例では、加工熱の発生量と酸化生成物の固体潤滑作用を調和させ、気体による冷却効果と潤滑効果を実現することを特徴としている。しかし、雰囲気を確保するためにカバー容器を必要とし、供給する不活性ガスはガスポンプを使用しており、実加工ではコ

10

20

30

40

50

ストや作業性の面で問題がある。

【0005】

一方、特許文献2においては、中空糸膜を利用して大気中より窒素ガスを分離する装置を用い、そこで得られた窒素ガスを工具刃先にブローして低酸素雰囲気中で鋼系材料を加工する方法である。この方法は実用面、コスト面で優れている。

【特許文献1】特許第2904205号明細書

【特許文献2】米国特許第6135862号明細書

【発明の開示】

【発明が解決しようとする課題】

【0006】

しかしいずれの方法も低酸素雰囲気を対象としている。これに対し、通常、工具の酸化摩耗を防止するという点から、鋼系の材料に対しては低酸素雰囲気が望ましいが、材料の中にはチタン合金のように低酸素では溶着が激しくなり工具寿命を低下させるものもある。また工具や加工材にベラーク（belag）その他の酸化物生成を目的とした非金属介在物を適量含ませた材料においても、酸化物系保護膜を安定して生成させ又は工具に付着させるためには、低酸素又は非酸化雰囲気は適さない。

10

【0007】

その他、切削加工部の雰囲気を制御する際に用いるガス供給用ノズルとしては、特許文献2に示すように工具本体（エンドミル）の軸心にガス供給孔を貫通させて設けたものが知られている。

20

【0008】

上記構造のものは、加工物表面に溝や孔を形成する場合は工具の刃先にもガスが供給されるので一定の有効性がある。しかし平面切削や特に片側に切削材がない段状の加工を施す場合は、雰囲気ガスのおお半が刃先の切削部以外の外周や切削材がない側に分散し、刃先へのガスの供給が不十分である。

【0009】

この発明は、上記問題点を解消又は改善するために、雰囲気制御による切削方法と切削工具を提供することを目的としている。具体的には、切削時の工具刃先周辺及び加工物を高酸素（酸素富化）雰囲気にして、酸化物を生成させ、工具への被削材の溶着剥離による工具損傷を低減させる。

30

【0010】

そしてこの発明では、非金属介在物を微量添加された材料を切削する場合の酸化物系保護膜生成を安定化させるために、高酸素雰囲気ガスを利用して酸化物生成を促す。

【0011】

さらにこの発明では、酸化物の潤滑性を利用したコーティング工具の酸化物生成を促し、潤滑作用による溶着軽減を図り工具寿命の延長を図る。

【0012】

これらの効果を得るために、この発明では酸素富化ガスを大気中から取り出し、あるいは酸素ガスポンペを利用し、工具内部供給方式（センタースルー方式又はサイドスルー方式）あるいはノズルによる外部供給式等を単独で又は組み合わせて行い、切削工具刃先周辺及び加工物周辺に供給して高酸素雰囲気による酸化物生成を実現しようとするものである。

40

【課題を解決するための手段】

【0013】

上記課題を解決するための本発明の方法は、第1に加工物の切削加工に際し、加工部雰囲気にガスを供給して切削加工を行う切削加工法において、雰囲気ガスとして高濃度の酸素を含むガスを供給して加工部を酸化雰囲気にするることにより、切削工具の刃先と加工物間に酸化物を生成させることにより工具損傷・損耗を低減させることを特徴としている。

【0014】

50

第 2 に、雰囲気ガスが大気中の酸素を濃縮した酸素富化空気であることを特徴としている。

【 0 0 1 5 】

第 3 に、雰囲気ガスの酸素濃度が大気の酸素濃度を超え 4 0 % 迄の範囲を含むことを特徴としている。

【 0 0 1 6 】

第 4 に、雰囲気ガスの加工部への供給を、切削装置の外部よりノズルを用いて吹き付ける外部供給式、切削工具 4 の外周に沿って供給する外周供給式、切削工具の内部に穿設した孔を介して吐出供給する内部供給式の一種により又は二種以上を組み合わせて行うことを特徴としている。

10

【 0 0 1 7 】

さらに上記雰囲気制御切削に使用できる本発明の切削工具は、第 1 に工具 4 本体内に雰囲気ガスの供給側に連通するガス供給孔 4 b を穿設し、該ガス供給孔 4 b の噴出口 4 c を工具 4 本体の先端側に開口させた工具において、上記噴出口 4 c を雰囲気ガスが工具 4 の切削刃の刃先 4 a に向かって噴出する方向に開口せしめてなることを特徴としている。

【 0 0 1 8 】

第 2 に、工具 4 がエンドミルであり、ガス供給孔 4 b がエンドミル内にその軸心方向に穿設されるとともに、ガス供給孔 4 b を工具先端側で分岐させることにより噴出口 4 c を各切削刃の刃先 4 a に向かって開口させてなることを特徴としている。

【 発明の効果 】

20

【 0 0 1 9 】

以上のように構成される本発明によれば、切削加工雰囲気ガスとして高濃度酸素を供給して切削加工部を高濃度酸素による酸化雰囲気にすることにより、加工材や工具に酸化物系保護膜を形成する元素を含む場合に、工具刃先と加工材の切削面との間に酸化物系保護膜を安定的に形成させ、あるいは工具刃先表面に付着させることにより工具摩耗を低減する。そして上記高濃度の酸素を切削部に集中して供給することにより切削部と工具の冷却を実現できる。

【 0 0 2 0 】

また酸化物生成による潤滑性付与型のコーティング工具の性能を十分に引き出すことができ、これらの効果を伴う加工を比較的簡単な装置で、容易に且つ低コストで実現できる。

30

【 0 0 2 1 】

さらに本発明の工具によれば、切削材の切削加工部の形状如何にかかわらず、常に刃先部（加工部）に対してガス供給が確実に行われ、上記効果を含めて雰囲気ガスの作用を十分に発揮させることができる。

【 発明を実施するための最良の形態 】

【 0 0 2 2 】

以下本発明の実施形態につき詳細に説明する。

以下に説明するこの発明の実施形態においては、大気中より取り出したあるいはガスポンプを使用した高酸素（酸素富化）ガスを工具刃先付近に吹き付け、高酸素雰囲気において材料の加工表面（新生面）に酸化物を生成させ、あるいはさらにベラーク生成材料に対して工具刃先を酸化雰囲気にし、保護膜の付着条件である工具中の TiC を工具表面で酸化させて TiO₂ を生成させる。

40

【 0 0 2 3 】

また本発明では、加工材に含まれる Fe が FeO となる酸化物生成を促進し、鋼、鋳鉄、金型鋼等の構成成分である Si, Mn, Al, Mg 等が造る酸化物を主成分とする酸化物系保護膜を工具刃先と加工材表面との間に安定的に生成させ又は付着させる。このことにより工具と加工物やその切りくずとの直接接触を防ぎ、摩耗を抑制するという効果をより確実にする。

そして酸化物生成による潤滑性付与型のコーティング工具の性能を引き出すために、高

50

酸素雰囲気あるいは高酸素ガスブローを行うものである。

【0024】

なお、上記潤滑性付与型のコーティング工具は、酸化物生成によって潤滑性を付与するもので、例えばTiBONの場合のように、酸化物の潤滑性が高くなる元素（この場合はB = ボロン）を材料に含ませ、切削によってこれを酸化させることにより摩耗係数等を低減し、溶着等を防止するものである。

【0025】

そのために酸素富化ガス雰囲気を利用し、上記酸化物のコーティング膜の生成を促進して、工具摩耗の低減，工具寿命の延長を図る。

【実施例1】

【0026】

次に本発明の実施例につき説明すると、本発明方法の実施のための加工装置は、図1に示すようにガス供給装置1（あるいはガスポンペ）、工作機械2、ツーリング3、工具4からなる。ガス供給装置1は、酸素富化ユニット6、タンク7、制御ユニット8、電磁弁、酸素濃度計（いずれも図示しない）等から構成され、所定酸素濃度のガスを工作機械2に供給する。工作機械2は、フライス盤、マシニングセンター、旋盤、ボール盤、ホブ盤、研削盤等いずれにも適用できる。この実施例では工具周り及びガス供給法についてエンドミル加工を例に説明する。またガス供給装置1としては、日本国特許公報、特公平5-23809号等に示される酸素富化装置を、酸素富化膜は例えば日本国特許公報、特公平7-77602号等に示されるものを使用した。これらの酸素富化装置は、酸素富化膜に大気を通すことによって酸素を濃縮するので、少なくとも32.5%程度の高濃度の酸素を含むガスを安定的に得ることができ、現状で最大40%の濃度のガスを得ることが可能である。

【0027】

フライス盤あるいはマシニングセンター等の工作機械2に取り付けるツーリング3はセンタースルー型あるいはサイドスルー型の特殊ホルダーで、工具に開けられた内部供給穴よりガスを供給する。または通常のホルダーを用いて図4に示すように外部ノズル9を使用して工具（エンドミル）4の刃先周辺に吹き付けることもできる。内部供給方式の場合、供給穴からだけでなく、工具周囲をエアーカーテン状に覆う供給方法も可能であり、またそれらの複合的な採用も可能である。

【0028】

図2は、この実施例に使用した工具（エンドミル）4の全体側面図で、この例では2条のらせん刃式のものを使用され、工具本体中心には基端部側よりガス供給孔4bが工具本体の先端内部まで穿設されている。そしてその先端内部ではその開口部（ガス噴出口）4cが、各刃先4aに向かって工具4の各溝4d内に開口するように分岐孔4eに傾斜角の角度で外周側に広がるように分岐され、基端部側から供給されるガスが、切削中の工具4の刃先4a（即ち切削加工部）に向かって集中的に噴出される構造になっている。

【0029】

図3は、サイドスルー型の特殊ホルダー11と工具取付時のガス噴出状態の模式図を示し、ホルダー11の周壁にはガス供給配管5への接続用のプラグ12が取り付けられ、装着された工具4のガス供給孔4b（図2参照）の基端部に内部において通じるガス供給孔13が形成されている。

【0030】

また上記ホルダー11内のガス供給孔13の下端部は、ホルダー11側のコレットナット14内の工具の外側周位置にリング状に開口した開口部16が設けられており、通常は供給される酸素富化ガスは工具4の先端の噴出口4cと、上記リング状の開口部16より工具4の外周に沿って工具先端側に噴出供給される。工具4にガス供給孔4bのないものを用いれば、ガスは工具外周側にのみ供給される。

【0031】

しかし、上記リング状の開口部16には、その開口部16を閉鎖するようにOリング（

10

20

30

40

50

図示しない)が挿脱可能に装着できる構造になっており、ここにOリングを装着すると、リング状開口部16からのガス供給は停止され、工具4の噴出口4cのみからのガス供給が行われる。切削雰囲気中の酸素濃度測定結果で見ると、上記両方のガス供給方法を複合的に用いることが望ましい。

【0032】

図4は、複数のガス供給ノズル9を加工物17上の工具4を先端(加工部)に向かって噴出する状態の模式図で、この例では加工物17の断面コーナーに段部17aを形成するものである。この状態においてガスが工具刃先4aに向かって開口する噴出口4cより噴出されることにより、確実に加工部に供給される。

【0033】

図5は、供給ガスの酸素濃度を变化させてチタン合金を同一条件(切削速度 $V = 50 \text{ m/min}$, 半径方向の切り込み $d_r = 0.5 \text{ mm}$, 軸方向の切り込み $d_a = 3 \text{ mm}$, 送り速度 $f = 0.015 \text{ mm/tooth}$)で切削した場合の、エンドミル側面切刃の逃げ面摩耗の進行状況を示すグラフである。この図から明らかなように低酸素の窒素ガスブローでは初期摩耗が大きく、他と比較しても最も摩耗が大きいことが示されている。これに対して、大気中のものから高酸素濃度(32.5% O_2)へと切削雰囲気中の酸素濃度が高くなるにつれて摩耗は小さくなっていることがわかる。

【0034】

図6(A), (B), (C)は、それぞれ雰囲気ガスとして窒素と大気、高酸素濃度のガスを供給して、切削長さ $L = 30 \text{ m}$ 切削した時点のエンドミルコーナー部(刃先)周辺の摩耗状態を示す拡大写真であり、各図中の(a), (b), (c)はそれぞれ工具刃先の先端面, 溝側内面, 外周面を示している。

【0035】

図6(A)によれば、窒素ブローではコーナー部近くの逃げ面摩耗が、他に比べて小さくなっている。これは低酸素状態では切削加工面(新生面)が酸化されず、活性の高いチタンが工具表面に凝着し、溶着剥離現象によって大きくなったものと考えられる。これに対して図6(B)に示す大気中では摩耗はあまり観察されないが、切刃には切りくずの溶着が観察される。

【0036】

これに対し、同図(C)に示されるように、さらに酸素濃度が高くなると切刃への切りくずの溶着も見られなくなり、摩耗もほとんど観察されない。これは、酸化によって新生面に酸化物が生成された結果として活性の高いチタンが直接工具表面に接触しなくなったことによる溶着剥離現象の低下が原因と考えられる。

【0037】

上記の結果が酸化の程度の相違(酸化物生成の程度の相違)だとすれば、より酸化しやすい工具刃先温度の高い条件、つまり切削速度の高い条件下では、より顕著に差が生じるものと推定することができる。

【0038】

図7(A), (B)は、切削速度 200 m/min でチタン合金を他の条件は上記の例と同一にして切削雰囲気中の工具摩耗に及ぼす影響をテストした結果を工具コーナー部と側面切刃部の摩耗について示すグラフである。コーナー部(刃先部)の摩耗には雰囲気中の酸素濃度の相違による違いは見られないが、側面切刃の摩耗は低酸素のものほど切削速度の短い段階で切削不能に至っている。このときの摩耗は境界部付近の摩耗が大きくなり、工具切刃の切れ味の劣化によって材料にバリが発生し、工具寿命が尽きる。以上のことから、高酸素(酸素富化)雰囲気下での酸化物生成による溶着低減を利用した加工が、チタン合金のような材料に対して有効であることがわかる。

【0039】

また既述のように最近のコーティング材料の中には酸化物が高い潤滑性を示す元素をコーティング内に含ませ、切削熱によってそれを酸化し、コーティング膜に潤滑性を付与するタイプのコーティングが開発されている(例えばTiBONなど)。そのようなコーテ

10

20

30

40

50

ィング材料の酸化物生成を助長し、コーティング工具の性能を引き出すのに高酸素雰囲気を利用することが有効である。

【0040】

例えば図8(A), (B)は高酸素雰囲気においてチタン合金を従来型のTiAINコーティング工具と酸化物生成による潤滑性付与型のTiBONコーティング工具で切削した時の工具刃先(コーナー部)と側面切刃における摩耗進行を比較した結果を示す。それぞれの切削条件は各グラフに示す通りである。この結果によれば、従来型のコーティングでも一定程度の切削性能を示しているが、潤滑性コーティングでは、初期摩耗発生後摩耗がほとんど進行していないことがわかる。切削距離30m切削した時点で摩耗量がTiAINの約1/2であるが、この形で推移するとすると寿命差ではかなりの差(少なくとも数倍~十数倍)になると予想される。チタン合金は溶着性が高いので顕著にその効果が現れたものと考えられる。

10

【0041】

なお上記実施例は工具としてエンドミルを使用した場合について説明したが、本発明の方法及び切削工具は加工物や工具の材質が適合する限り、フライスやドリル、超硬合金バイトその他の切削工具を用いる場合にも応用できるものである。また切削中に酸化物系保護膜が形成される材質である限り、供給ガスの酸素濃度は高い程効率は良いと考えられるが、実施例に示す32.5%である必要はなく、少なくとも大気中の酸素濃度よりも酸素富化が行われて、高濃度酸素の雰囲気が形成されることが必要であり、酸素富化によって得られる40%程度の酸素濃度のガスの使用も可能である。

20

【産業上の利用可能性】

【0042】

この発明は工作機械による金属の切削加工全般に応用することが可能である。

【図面の簡単な説明】

【0043】

【図1】本発明実施のための加工装置の概要図である。

【図2】本発明の切削工具の1例を示す側面図である。

【図3】本発明の実施に使用される工具ホルダーの1例を示す正面図である。

【図4】本発明のガス供給方法の他の実施例を示す斜視図である。

【図5】チタン合金を切削した場合の側面刃の摩耗進行状態を示すグラフである。

30

【図6】(A), (B), (C)はチタン合金を窒素ガス, 大気, 高濃度酸素の各雰囲気下で切削した場合の工具摩耗状態を示す拡大写真である。

【図7】(A), (B)はチタン合金を窒素ガス, 大気, 高濃度酸素の各雰囲気下で切削した場合の工具コーナー部と側面切刃部の摩耗状態を示すグラフである。

【図8】(A), (B)はチタン合金を従来型のTiAINコーティング工具と酸化物生成による潤滑性付与型のTiBONコーティング工具とで切削した時の工具刃先コーナー部と側面切刃における摩耗進行を比較した結果を示すグラフである。

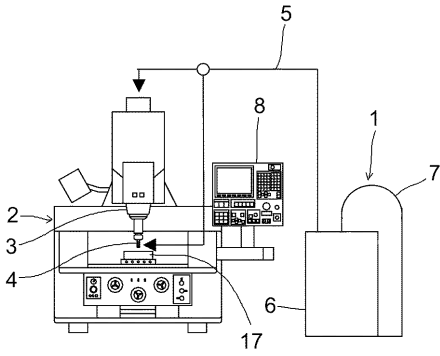
【符号の説明】

【0044】

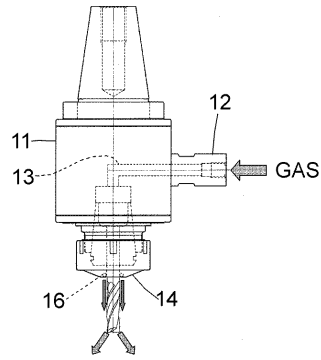
- 4 工具
- 4 a 刃先
- 4 b ガス供給孔
- 4 c 噴出口

40

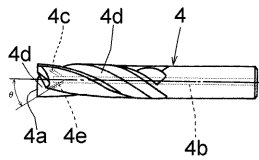
【 図 1 】



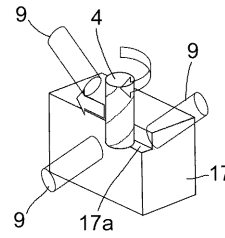
【 図 3 】



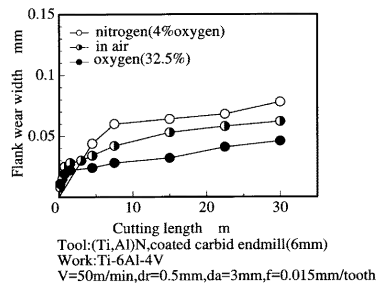
【 図 2 】



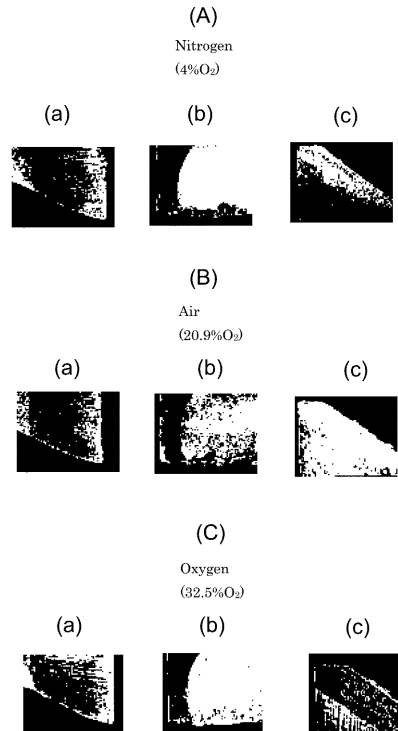
【 図 4 】



【 図 5 】

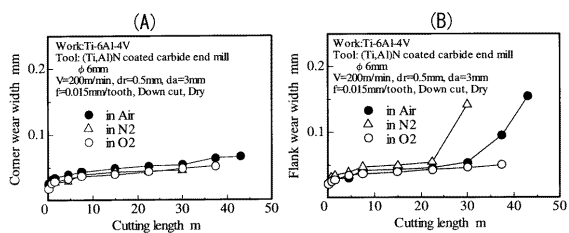


【 図 6 】



Tool: (Ti,Al)N coated carbide end mill (ϕ 6mm)
 Work: Ti-6Al-4V
 V=50m/min, dr=0.5mm, da=3mm, f=0.015mm/tooth, L=30m

【 図 7 】



【 図 8 】

