

(19) 日本国特許庁(JP)

(12) 公開特許公報(A)

(11) 特許出願公開番号

特開2007-75382

(P2007-75382A)

(43) 公開日 平成19年3月29日(2007.3.29)

(51) Int. Cl.	F I	テーマコード (参考)
A 6 1 B 8/00 (2006.01)	A 6 1 B 8/00	4 C 1 1 7
H 0 4 M 11/00 (2006.01)	H 0 4 M 11/00 3 0 1	4 C 6 0 1
A 6 1 B 5/00 (2006.01)	A 6 1 B 5/00 1 0 2 C	5 K 2 0 1

審査請求 未請求 請求項の数 11 O L (全 13 頁)

(21) 出願番号 特願2005-267718 (P2005-267718)
 (22) 出願日 平成17年9月14日 (2005.9.14)

(71) 出願人 504132881
 国立大学法人東京農工大学
 東京都府中市晴見町 3-8-1
 (74) 代理人 100094488
 弁理士 平石 利子
 (74) 代理人 100095485
 弁理士 久保田 千賀志
 (72) 発明者 榊田 晃司
 東京都府中市晴見町 3-8-1 国立大学
 法人東京農工大学内
 Fターム(参考) 4C117 XA01 XB01 XB11 XB14 XC26
 XE43 XE46 XF03 XH16 XJ03
 XJ09 XL06 XM12 XN01 XN02
 XN03 XQ07 XR09

最終頁に続く

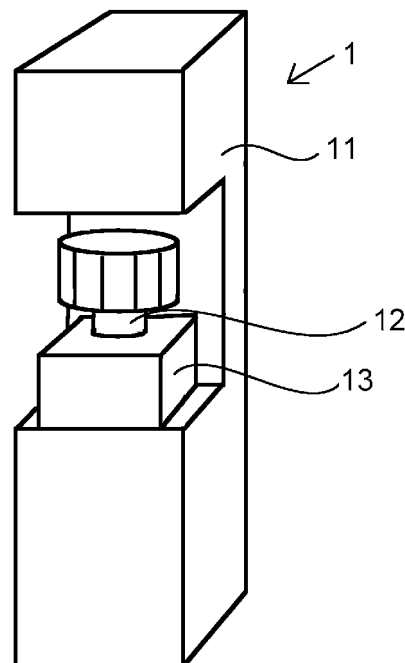
(54) 【発明の名称】 マスター操作子、マスター機および遠隔操作システム

(57) 【要約】

【課題】 スレーブ操作子の回転作業を制御することができるマスター操作子、及び、前記マスター操作子を有するマスター機及び遠隔操作システムを提供すること。

【解決手段】 軸部 1 2 と軸受け部 1 3 と回転検出装置とを設け、前記回転検出装置は、前記軸部または前記軸受け部が回転した場合に前記回転の回転角を検出して、前記通信ネットワークを介して回転角情報を前記スレーブ機に送信するマスター操作子 1 とする。

【選択図】 図 1



【特許請求の範囲】

【請求項 1】

マスター機と、前記マスター機と通信ネットワークで接続されたスレーブ機とを有し、前記スレーブ機に設けられたスレーブ操作子が、前記マスター機に設けられたマスター操作子により従動する遠隔操作システムに適用される前記マスター操作子であって、

軸部と軸受け部と回転検出装置とを有し、

前記回転検出装置は、前記軸部または前記軸受け部が回転したときに前記回転を検出して、前記通信ネットワークを介して回転情報を前記スレーブ機に送信することを特徴とするマスター操作子。

【請求項 2】

スレーブ操作子と略同一形状であるスティック形状をなし、その上端と下端とに少なくとも 3 本ずつの空間位置決定用ワイヤが接続されている請求項 1 に記載のマスター操作子。

【請求項 3】

前記回転検出装置が、回転角度と回転速度とを検出し、前記回転角度情報と前記回転速度情報とを前記通信ネットワークを介して前記スレーブ機に送信し、

前記スレーブ機は、前記回転角度情報と前記回転速度情報とに基づいて、前記スレーブ操作子を軸回転させる請求項 1 または 2 に記載のマスター操作子。

【請求項 4】

前記回転検出装置が、前記回転角度と前記回転速度と前記回転加速度とを検出し、前記回転角度情報と前記回転速度情報と前記回転加速度情報とを前記通信ネットワークを介して前記スレーブ機に送信し、

前記スレーブ機は、前記回転角度情報と前記回転速度情報と前記回転加速度情報とに基づいて、前記スレーブ操作子を軸回転させる請求項 1 ~ 3 のいずれか一項に記載のマスター操作子。

【請求項 5】

前記回転検出装置が、ロータリーエンコーダである請求項 1 ~ 4 のいずれか一項に記載のマスター操作子。

【請求項 6】

前記スレーブ機は、スレーブ操作子の回転応力を検出する回転応力検出装置を有し、

前記回転応力検出装置は、前記スレーブ操作子を回転させた際に、前記スレーブ操作子が受けた応力を検出し、通信ネットワークを介して応力情報をマスター機に送信し、

前記マスター機は、前記応力情報に基づいて、前記軸部または前記軸受け部の回転に対して応力を付与する請求項 1 ~ 5 のいずれか一項に記載のマスター操作子。

【請求項 7】

前記スレーブ機が、訓練用プログラムにより構成された仮想スレーブ機である請求項 1 ~ 6 のいずれか一項に記載のマスター操作子。

【請求項 8】

生体の超音波診断に用いられることを特徴とする請求項 1 ~ 7 のいずれか一項に記載のマスター操作子。

【請求項 9】

スレーブ機が、救急車に載置されることを特徴とする請求項 1 ~ 8 のいずれか一項に記載のマスター操作子。

【請求項 10】

請求項 1 ~ 9 のいずれか一項に記載のマスター操作子を有することを特徴とするマスター機。

【請求項 11】

請求項 10 に記載のマスター機を有することを特徴とする遠隔操作システム。

【発明の詳細な説明】

【技術分野】

10

20

30

40

50

【0001】

本発明は、スレーブ操作子の回転作業を制御することができるマスター操作子、マスター機および遠隔操作システムに関する。

【背景技術】

【0002】

専門医のいない離島などにおける診断や、大規模災害時の現地での診断において、医者と患者とが離れた状態でも診断が行えるように、通信ネットワークを介して診断を行う方法や装置が種々提案されている（特許文献1参照）。

また、緊急な処置を必要とする患者には、少しでも早く診断及び処置を行わなければならないが、救急車で患者を病院に搬送する場合、病院に到着するまで診断も処置も行えないのが現状であった。

10

【0003】

一方、超音波診断技術は常に進歩しており、現在では、特殊な超音波診断法により臓器を立体的に捉え、より精密な診断が行われている。しかしながら、このような最新医療技術を駆使するためには、熟練が必要であり、熟練の医師による電話等の指示を受けただけでは同様の診断をすることは難しい。

そこで、超音波診断においても、遠隔診断システムを実現するべく、マウスやジョイスティックを操作子として用いたマスター機が提案されている。

しかし、マウスやジョイスティックからなるマスター操作子は、医師が普段行っている超音波診断時の探触子とは操作方法が異なり、思い通りに操作するためにはかなりの熟練が必要であった。さらに、マウスやジョイスティックは鉛直方向の可動範囲が制限されており、三次元的な操作を行うことが難しいという問題があった。

20

【0004】

ところで、テーブルテニス等を仮想空間で行う場合に、ラケットに実感触を付与する技術が知られている（非特許文献1～3参照）。この種の技術を、上述した遠隔診断システムに応用することも可能である。そこで、医師が普段行っている超音波診断時と同じ方法を用いて遠隔診断を行うべく、略三角柱型フレームの各頂点部分からワイヤを伸ばし、マスター操作子の上端及び下端にそれぞれ3本のワイヤを接続して遠隔診断を行う試みもなされている。

このマスター操作子を用いた遠隔診断システムでは、医師が前記マスター操作子を操作することにより、マスター機がワイヤ張力の制御及びワイヤ長の計算を行い、マスター操作子の位置情報を検出し、マスター機がスレーブ機に前記マスター操作子の位置情報を通信ネットワークを介して送信し、スレーブ操作子が従動するように制御されている。

30

【特許文献1】特開2003-93381公報

【非特許文献1】日本ロボット学会誌，vol.15，no.1，pp.153-161，January，1997

【非特許文献2】日本ロボット学会誌，vol.15，no.1，pp.82-89，January，1997

【非特許文献3】日本ロボット学会誌，vol.16，no.4，pp.546-552，January，1998

40

【発明の開示】

【発明が解決しようとする課題】

【0005】

上述した、マスター操作子により、従来 of マスター操作子の三次元的な操作が難しいという問題点は解決される。最近開発された超音波診断における立体映像診断においては、探触子であるスレーブ操作子を回転させるといった動作が必要となる。しかし、従来 of マウスやジョイスティックといったマスター操作子はもちろんのこと、上述した三角柱型フレームとワイヤとを用いたマスター操作子でさえも、スレーブ操作子の回転を制御することが難しかった。

本発明の目的は、スレーブ操作子の回転作業を制御することができるマスター操作子、

50

マスター機および遠隔操作システムを提供することにある。

【課題を解決するための手段】

【0006】

本発明は、上記の課題を解決するために、以下のような構成を採用した。

(1) マスター機と、前記マスター機と通信ネットワークで接続されたスレーブ機とを有し、前記スレーブ機に設けられたスレーブ操作子が、前記マスター機に設けられたマスター操作子により従動する遠隔操作システムに適用される前記マスター操作子であって、軸部と軸受け部と回転検出装置とを有し、

前記回転検出装置は、前記軸部または前記軸受け部が回転した場合に前記回転（回転角、回転速度、回転加速度の少なくとも1つ）を検出して、前記通信ネットワークを介して回転情報（回転角、回転速度、回転加速度の値）を前記スレーブ機に送信することを特徴とするマスター操作子である。

10

(2) スレーブ操作子と略同一形状であるスティック形状をなし、その上端と下端とに少なくとも3本ずつの空間位置決定用ワイヤが接続されている(1)に記載のマスター操作子である。

(3) 回転検出装置が、回転角度と回転速度とを検出し、回転角度情報と回転速度情報とを通信ネットワークを介してスレーブ機に送信し、前記スレーブ機は、前記回転角度情報と前記回転速度情報とに基づいて、スレーブ操作子を軸回転させる前記(1)または(2)に記載のマスター操作子である。

(4) 回転検出装置が、回転角度と回転速度と回転加速度とを検出し、回転角度情報と回転速度情報と回転加速度情報とを通信ネットワークを介してスレーブ機に送信し、前記スレーブ機は、前記回転角度情報と前記回転速度情報と前記回転加速度情報とに基づいて、スレーブ操作子を軸回転させる前記(1)~(3)のいずれか一つに記載のマスター操作子である。

20

(5) 回転検出装置が、ロータリーエンコーダである前記(1)~(4)のいずれか一つに記載のマスター操作子である。

(6) スレーブ機は、回転応力検出装置を有し、前記回転応力検出装置は、スレーブ操作子を回転させた際に、前記スレーブ操作子が受けた応力を検出し、通信ネットワークを介して応力情報をマスター機に送信し、前記マスター機は、前記応力情報に基づいて、マスター操作子の軸部または軸受け部の回転に対して応力を付与する前記(1)~(5)のいずれか一つに記載のマスター操作子である。

30

(7) スレーブ機が、訓練用プログラムにより構成される仮想スレーブ機である前記(1)~(6)のいずれか一つに記載のマスター操作子である。

(8) 遠隔操作システムが、生体の超音波診断に用いられることを特徴とする前記(1)~(7)のいずれか一つに記載のマスター操作子である。

(9) スレーブ機が、救急車に載置されることを特徴とする前記(1)~(8)のいずれか一つに記載のマスター操作子である。

(10) 前記(1)~(9)のいずれか一つに記載のマスター操作子を有するマスター機である。

40

(11) 前記(10)に記載のマスター機を有する遠隔操作システムである。

【0007】

本発明のマスター操作子は、軸部と軸受け部と回転検出装置とを有している。本発明におけるマスター操作子は、スレーブ操作子と同一形状をしていてもよいし、異なる形状をしていてもよいが、医師が普段行っている診断と同様の操作を行いやすくするためには、マスター操作子とスレーブ操作子とが略同一形状であることが望ましい。

本発明のマスター操作子が有する軸部と軸受け部とは、そのいずれか一方が、マスター操作子本体と一体とされ、他方が一方に対して軸回転する。

マスター操作子本体と軸部とが一体である場合には、マスター操作子本体の一部を軸部とし、前記軸部に軸受け部となる部材を設けることができる。この場合、マスター操作子

50

の軸受け部を回転させることにより、スレーブ操作子が軸回転することとなる。

また、マスター操作子本体と軸受け部とが一体である場合には、マスター操作子本体の一部を軸受け部とし、前記軸受け部に軸部となる部材を設けることができる。この場合、マスター操作子の軸部を回転させることにより、スレーブ操作子が回転することとなる。前記軸部や前記軸受け部には、目盛りを設けることもできる。

【0008】

なお、本発明の遠隔操作システムは、典型的には以下のように構成することができる。

(S1) 遠隔操作システムは、マスター機と、前記マスター機と通信ネットワークで接続されたスレーブ機とを有し、前記スレーブ機に設けられたスレーブ操作子が、前記マスター機に設けられたマスター操作子により従動するものである。前記マスター機は、軸部と軸受け部とを有し、前記軸部または前記軸受け部が回転したときに前記回転の回転角を検出する回転角検出部を搭載した回転検出装置と、前記通信ネットワークを介して前記スレーブ機と通信する通信部とを備える。また、前記スレーブ機は、前記回転角度情報と前記回転速度情報とに基づいて、前記スレーブ操作子を軸回転させる軸回転装置と、前記通信ネットワークを介して前記マスター機と通信する通信部とを備える。

10

【0009】

(S2) 前記マスター機は、前記マスター操作子の上端と下端とに接続した少なくとも3本ずつのワイヤと、前記ワイヤ巻き取り装置と、前記各ワイヤの変位を検出して前記マスター操作子の前記ワイヤの変位情報(速度情報や加速度情報を含む)を検出する張力制御機能付きワイヤ変位検出装置を備える。前記スレーブ機は、前記スレーブ操作子を空間制御するアクチュエータを備え、前記マスター機は当該マスター機の前記通信部から、前記スレーブ機の当該スレーブの前記通信部に前記ワイヤの変位情報を送信し、前記スレーブ機は受信した当該ワイヤの変位情報に基づき前記アクチュエータを制御することができる。

20

【0010】

(S3) 前記スレーブ機は、前記スレーブ操作子が受ける抗力を検出する抗力検出装置を備え、前記マスター機は当該マスター機の前記通信部により、前記スレーブ機の当該スレーブの前記通信部からの前記スレーブ操作子が受けた抗力の情報を受信し、張力制御機能付きワイヤ変位検出装置は、受信した前記抗力情報に基づく抗力に応じた抵抗を前記ワイヤに付与することができる。

30

【0011】

(S4) 前記回転検出装置が、さらに回転速度を検出する回転速度検出部を備え、前記通信部は前記回転角情報とともに回転速度情報を前記スレーブ機に送信し、前記スレーブ機は、前記回転角度情報と前記回転速度情報とに基づいて、前記スレーブ操作子を軸回転させる軸回転装置を備えることができる。

【0012】

(S5) 前記回転検出装置が、さらに回転加速度を検出する検出する回転加速度検出部を備え、前記通信部は前記回転角情報および回転速度情報とともに回転加速度情報を前記スレーブ機に送信し、前記軸回転装置は、前記回転角度情報と前記回転速度情報と前記回転加速度情報とに基づいて、前記スレーブ操作子を軸回転させることができる。

40

【発明の効果】

【0013】

本発明は、スレーブ操作子の回転作業を制御することができるマスター操作子を得ることができる。また、スレーブ操作子の回転作業を制御することができるマスター機及び遠隔操作システムを得ることができる。

【発明を実施するための最良の形態】

【0014】

以下、図面を用いて、超音波診断に用いる場合の本発明のマスター操作子およびマスター機の具体的な構造を説明する。

図1は、本発明のマスター操作子1の模式図を示している。図1において、マスター操

50

作子本体 1 1 は、超音波探触子と略同一形状をしており、マスター操作子本体 1 1 内に軸部 1 2 と軸受け部 1 3 とを有している。

軸受け部 1 3 は、マスター操作子本体 1 1 に固定されており、軸受け部 1 3 内に図示しない回転検出装置が設けられており、回転検出装置は、軸部が回転した角度（回転角）や回転速度、回転加速度等を検出する。

【0015】

回転検出装置としては、ロータリーエンコーダや可変応力器などを用いることができるが、回転角検出の精度がよいため、ロータリーエンコーダが好ましい。ロータリーエンコーダは、軸部に一定間隔に凸部が設けられており、軸部を回転させることによって検出器を通過した凸部の数を回転角として検出するもの、軸部にスリットを有する円盤が設けられており、軸部の回転によりスリットを通して発光体の光が通過した回数を回転角として検出するもの、などが挙げられる。

10

また、可変応力器を回転検出装置として用いる場合には、軸部を回転させることによって可変応力器の応力値が変化し、その結果流れる電流の大きさの変化が回転角として検出される。

【0016】

マスター操作子 1 の操作者は、マスター操作子本体 1 1 を三次元的に操作してスレーブ操作子（図 3 の符号 3 4 参照）の移動を制御すると共に、軸部を回転させることによって、スレーブ操作子 3 4 の回転を制御することができる。これによって、肋骨間などからも生体の臓器の超音波診断などを行うことができる。

20

【0017】

図 2 は、本発明のマスター機の基本的な構造の一例を示している。マスター機 2 は、マスター操作子 2 1（図 1 のマスター操作子 1 に対応する）と、空間位置決定用ワイヤ 2 2 と、略三角柱のフレーム 2 3 と、プーリ 2 4 と、アクチュエータ部 2 5 と、図示しない LAN カード等の通信回路とを有しており、必要に応じて、コンピュータを有していてもよい。

なお、図 2 において、空間位置決定用ワイヤ 2 2 は、アクチュエータ部 2 5 からプーリ 2 4 を通って、マスター操作子 2 1 に接続されているが、アクチュエータ部 2 5 からプーリ 2 4 までの部分を破線で示し、プーリ 2 4 からマスター操作子 2 1 までの部分を実線で示している。

30

【0018】

マスター操作子 2 1 には、その上端と下端とに 3 本ずつの空間位置決定用ワイヤ 2 2 が接続されている。マスター操作子 2 1 は、略三角柱のフレーム 2 3 により空間位置決定用ワイヤ 2 2 で宙吊りされている。空間位置決定用ワイヤ 2 2 は、マスター操作子 2 1 からプーリ 2 4 を介して、アクチュエータ部 2 5 に接続されている。

これにより、マスター操作子 2 1 を特定方向に移動させると、マスター操作子 2 1 はその位置で停止できる。

マスター操作子 2 1 の上端および下端には、一方の端部に 3 本ずつ計 6 本の独立した空間位置決定用ワイヤ 2 2 が接続されているが、空間位置決定用ワイヤ 2 2 は、マスター操作子 2 1 に設けられたピンに接続されており、摺動可能となっている。

40

【0019】

図 2 において、空間位置決定用ワイヤ 2 2 は、プーリ 2 4 を介してアクチュエータ部 2 5 に接続されているが、プーリ 2 4 を用いることなく、マスター操作子 2 1 とアクチュエータ部 2 5 とに直接接続してもよい。

プーリ 2 4 を用いることによって、マスター操作子 2 1 の位置に関係なく、アクチュエータ部 2 5 に常に同一方向から、空間位置決定用ワイヤ 2 2 の張力に基づく応力を加えることができる。

【0020】

アクチュエータ部 2 5 は、空間位置決定用ワイヤ 2 2 を巻き取るワイヤ巻き取り部と、ワイヤ巻き取り部を回転させるサーボモータと、ワイヤ巻き取り部の回転角を測定するポ

50

テンショメータと、ワイヤの張力が一定の大きさ以上になることを検出する力センサとからなり、空間位置決定用ワイヤ 2 2 に常に一定の張力を与え、余分な空間位置決定用ワイヤ 2 2 を巻き取る構造となっている。

アクチュエータ部 2 5 では、各空間位置決定用ワイヤ 2 2 の長さにより、マスター操作子 2 1 の位置情報を得ることができる。

【0021】

マスター操作子 2 1 の軸部または軸受け部の回転速度は、回転検出装置により検出した回転角の変化を時間で微分することにより得られる。また、軸部または軸受け部の回転加速度は、回転速度の変化を時間で微分することにより得られる。

回転速度および回転加速度は、マスター機 2 または / およびスレーブ機に CPU とメモリとを設けることによって、算出させることができる。

【0022】

スレーブ機 3 は、スレーブ操作子 3 4 である超音波探触子と、スレーブ操作子 3 4 をマスター操作子 2 1 に従動させるための装置と、コンピュータと、通信回路とを有している。この装置としては、スレーブ操作子 3 4 をマスター操作子 2 1 に従動させることができれば特に限定されないが、例えば、図 3 に示すようなジンバル機構 3 1 とパンタグラフ機構 3 2 とスライド機構 3 3 とを有して構成することができる。

【0023】

ジンバル機構 3 1 は、スレーブ操作子 3 4 を X 軸方向および Y 軸方向に傾けるための機構である。ジンバル機構は、外部リング 3 1 1 と中間リング 3 1 2 と内部リング 3 1 3 と

からなる。外部リング 3 1 1 は、パンタグラフ機構 3 2 に接続されている。中間リング 3 1 2 は、外部リング 3 1 1 に対して Y 軸方向に傾くことができ、スレーブ操作子 3 4 を Y 軸方向に傾けることができる。内部リング 3 1 3 は、中間リング 3 1 2 に対して X 軸方向に傾くことができ、スレーブ操作子 3 4 を X 軸方向に傾けることができる。

【0024】

パンタグラフ機構 3 2 は、スレーブ操作子 3 4 とジンバル機構 3 1 とを X 軸方向および Z 軸方向に移動させるための機構である。パンタグラフ機構 3 2 は、2 本のアーム 3 2 1 からなり、スレーブ操作子 3 4 とジンバル機構 3 1 とを支えている。

【0025】

スライド機構 3 3 は、スレーブ操作子 3 4 とジンバル機構 3 1 とパンタグラフ機構 3 2 とを Y 軸方向に移動させるための機構である。スライド機構 3 3 は、パンタグラフ機構 3 2 の各アーム 3 2 1 をレール 3 3 1 に沿って移動させる。レール 3 3 1 は、患者の両脇に配置されるのが好ましい。

【0026】

スレーブ操作子 3 4 の回転は、ジンバル機構 3 1 とパンタグラフ機構 3 2 とスライド機構 3 3 とを用いて、図 4 (A)、(B)、(C) の順に行われる。図 4 (A) の初期状態から 1 回転させた様子を図 4 (B) に示し、2 回転させた様子を図 4 (C) に示す。

外部リング 3 1 1 の両端に接続している 2 本のアーム 3 2 1 が、スライド機構 3 3 により、各々反対側にスライドされ、2 本のアーム 3 2 1 が双方とも伸びることにより、スレーブ操作子 3 4 が、ジンバル機構 3 1 とともに回転する。

スレーブ操作子 3 4 の中心を通る X 軸と、2 本のアーム 3 2 1 の先端を結んだ線とのなす角度が、回転角となる。また、スレーブ操作子 3 4 を回転させた状態でも、ジンバル機構 3 1、パンタグラフ機構 3 2 およびスライド機構 3 3 を作動させることができる。

【0027】

スレーブ機およびスレーブ操作子は、訓練用プログラムにより構成された仮想スレーブ機および仮想スレーブ操作子であってもよい。

この場合、訓練用プログラムには、仮想の患者等のデータがセットされており、訓練者の操作に応じて、超音波診断の映像等の得られる情報を、ディスプレイに表示することが好ましい。これによって、訓練者は、目的とする遠隔診断を行う方法を訓練することがで

10

20

30

40

50

きる。特に、心臓等の胸部の超音波診断においては、患者の肋骨の間に探触子である超音波探触子を当てたり、当てながら回転させる必要があり、この診断技術を習得するためには、訓練が有用である。

【0028】

スレーブ機3は、回転応力検出装置を有していることが好ましい。回転応力検出装置は、ジンバル機構、パンタグラフ機構、スライド機構を稼働させるモータを制御する電流および電圧を検出することにより、モータにかかる応力、すなわちスレーブ操作子34にかかる応力を検出することができる。

スレーブ機3は、回転応力検出装置が検出した応力情報を、通信ネットワークを介してマスター機2に送信し、マスター機2は、アクチュエータ部25や軸部または軸受け部に設けられた回転制御機構により、マスター操作子21に応力として伝達する。

10

【0029】

図5のようにして、スレーブ操作子34にかかる応力をマスター操作子21に応力として伝達することができる。

図5において、マスター機2は、CPU201と、メモリ202と、ディスプレイ203と、通信回路204と、I/O(入出力インタフェース)205と、D/A(デジタルアナログ)変換器206と、アクチュエータ部207と、回転制御部208とからなる。

また、スレーブ機3は、CPU301と、メモリ302と、通信回路303と、I/O(入出力インタフェース)304と、A/D(アナログデジタル)変換器305と、応力検出器307とからなる。

20

【0030】

スレーブ機3の応力検出器307が検出した応力は、アナログ信号として送信され、A/D変換器305によりデジタル信号に変換され、I/O304を介してメモリ302に格納される。CPU301は、メモリ302に格納されたデジタル信号を通信回路303、通信ネットワークNWを介して、マスター機2の通信回路203に送る。通信回路203が受けたデジタル信号は、マスター機2のメモリ202に格納されているプログラムにより、マスター機2のアクチュエータ部207(および回転制御部208)の制御信号として、I/O205からD/A変換器206を介して、マスター機2のアクチュエータ部207およびマスター操作子21内の回転制御部208に送信される。アクチュエータ部207は、ワイヤを介して、マスター操作子21に応力として、スレーブ操作子34にかかる応力を伝達する。

30

【0031】

回転制御部208は、軸部または軸受け部に回転抵抗与えることによって、スレーブ操作子34にかかる回転応力をマスター操作子21に伝達する。

回転制御部208は、軸部または軸受け部の回転に対して、例えば図6に示すような機構により、応力を加えることができる。

マスター操作子6(図1の符号1および図2の符号21に対応する)の軸部61を回転させることにより、スレーブ操作子34の回転を制御する場合には、回転制御部は、軸部61の回転に対して応力を加える必要がある。

【0032】

図6では、回転制御部は、ブレーキライナー支持部62と、ブレーキライナー63と、電磁石64と、スプリング65と、磁性体板66とから構成される。電磁石64は、電磁石内のソレノイドコイルに電流が流れることにより、磁力を発生させ、磁性体板66とブレーキライナー支持部62とが引き合うことにより、ブレーキライナー63が軸部61に押し当てられ、軸部61の回転に応力を加えられる。電磁石64のコイルに流れる電流の大きさによって、電磁石64から発生する磁力が異なり、軸部61がブレーキライナー62から受ける応力も変わってくる。これによって、マスター操作子6を操作する医師は、スレーブ操作子34が受ける応力をマスター操作子6の応力として感じ取ることができ、スレーブ操作子34によって患者等に加えられる力を加減することができる。

40

【0033】

50

また、図 2 において、スレーブ操作子 3 4 が見える位置に、スレーブ操作子 3 4 の動きを確認するためのカメラを設置しておき、カメラの映像信号を通信ネットワークを介して、マスター操作子 2 1 を操作する医師から見える位置に設置されたディスプレイに送信することが好ましい。これによって、医師は、ディスプレイにより、患者とスレーブ操作子 3 4 との位置を確認しながら、マスター操作子 2 1 を操作することができる。

【0034】

スレーブ操作子 3 4 の動きは、スレーブ機 3 の存在により、死角が生じるため、カメラは、複数設置することが好ましい。

本発明の遠隔診断システムでは、スレーブ機 3 側の患者の様子を、マスター機側の医師等に立体画像として送信するようにすることもできる。たとえば医師等が装着したヘッドマウントディスプレイに、スレーブ機 3 側の患者およびスレーブ操作子 3 4 に同期する、仮想の患者およびマスター操作子 2 1 を表示することで、遠隔診断システムに治療や診察のリアリティを持たせることができる。

10

【0035】

スレーブ機 3 を救急車に搭載する場合には、救急車で搬送される患者の両側に、スライド機構を設置することにより、患者の診断を行うことができる。この際、スレーブ操作子 3 4 の動きを確認するためのカメラは、救急車の内部に設けてもよいし、救急隊員の体に固定してもよい。

【0036】

通信ネットワークとしては、光ファイバ等のネットワーク回線が使用できる。

20

また、スレーブ機 3 を救急車に搭載する場合には、電柱等に設けられた通信アンテナと、救急車に設けられた通信アンテナとを使って、信号の送受信を行うことができる。

【0037】

以上述べたように、本発明のマスター操作子、マスター機および遠隔操作システムは、遠隔地の患者の遠隔診断システムおよびその一部であるマスター操作子ならびにマスター機として使用することができる。

特に、遠隔地の人間や動物といった生体の超音波診断に用いる遠隔診断システムおよびその一部であるマスター操作子 2 1 ならびにマスター機 2 として使用することができる。

【0038】

なお、マスター機 2 におけるマスター操作子 2 1 の変位（移動距離）の比率と、スレーブ機 3 におけるスレーブ操作子 3 4 の変位の比は等倍としてもよいし、たとえば $N : 1$ （ 1 より大きい値）とすることで、マスター操作子における大レンジの操作を、スレーブ操作子 3 4 による微細なレンジの操作に変換することもできる。

30

【図面の簡単な説明】

【0039】

【図 1】本発明のマスター操作子の模式図である。

【図 2】本発明のマスター機の構造の一例を示す図である。

【図 3】スレーブ機の構造の一例を示す図である。

【図 4】スレーブ操作子を回転させる機構の一例を示す図である。

【図 5】本発明の遠隔操作システムの一例を示す図である。

40

【図 6】マスター操作子の軸部の回転に対し、応力を加える機構の一例を示す図である。

【符号の説明】

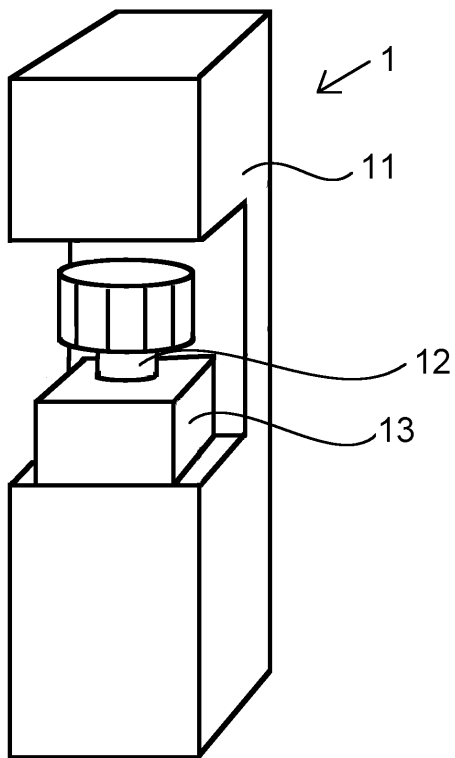
【0040】

- 1 マスター操作子
- 1 1 マスター操作子本体
- 1 2 軸部
- 1 3 軸受け部
- 2 マスター機
- 2 1 マスター操作子
- 2 2 空間位置決定用ワイヤ

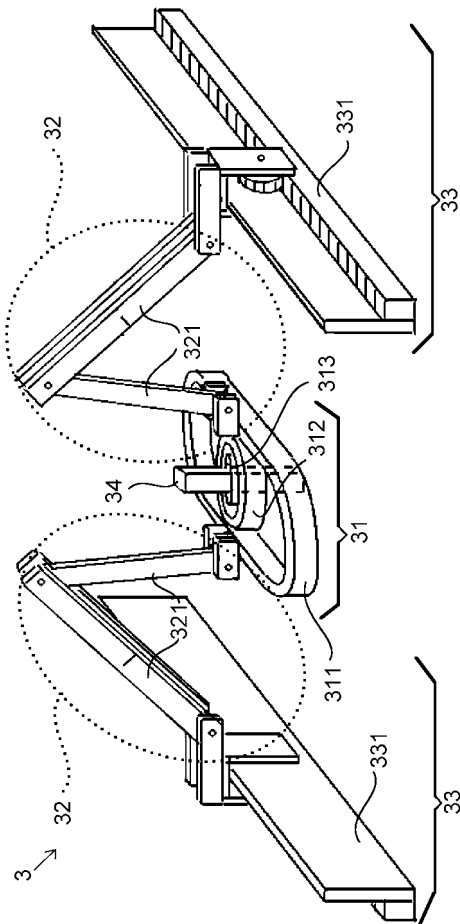
50

- 2 3 フレーム
- 2 4 プーリ
- 2 5 アクチュエータ部
- 3 1 ジンバル機構
- 3 1 1 外部リング
- 3 1 2 中間リング
- 3 1 3 内部リング
- 3 2 パンタグラフ機構
- 3 2 1 アーム
- 3 3 スライド機構
- 3 3 1 レール
- 3 4 スレーブ操作子
- 6 1 軸部
- 6 2 ブレーキライナー支持部
- 6 3 ブレーキライナー
- 6 4 電磁石
- 6 5 スプリング
- 6 6 磁性体板

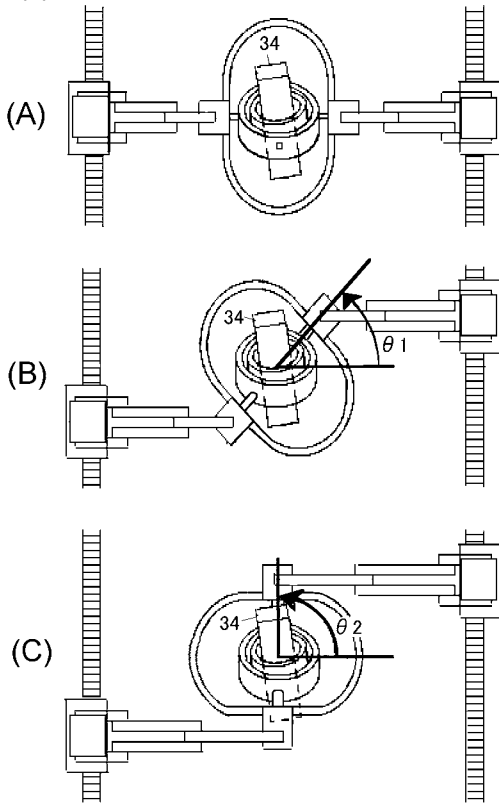
【図1】



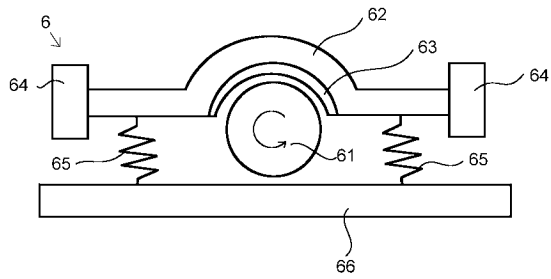
【図3】



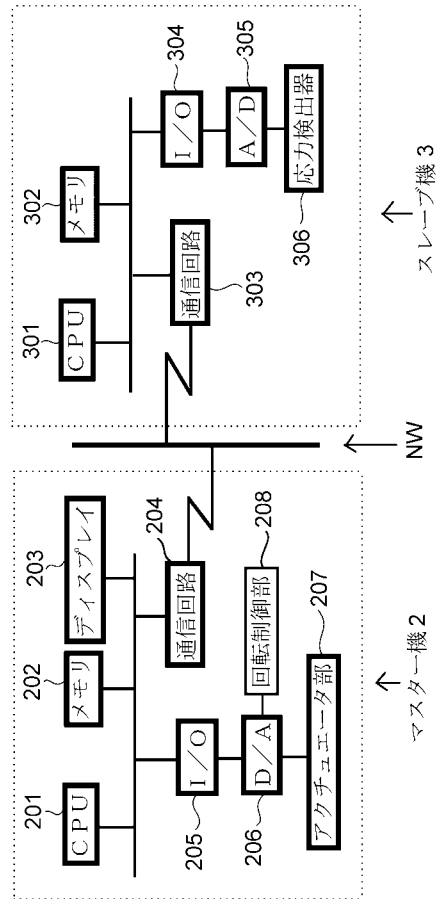
【 図 4 】



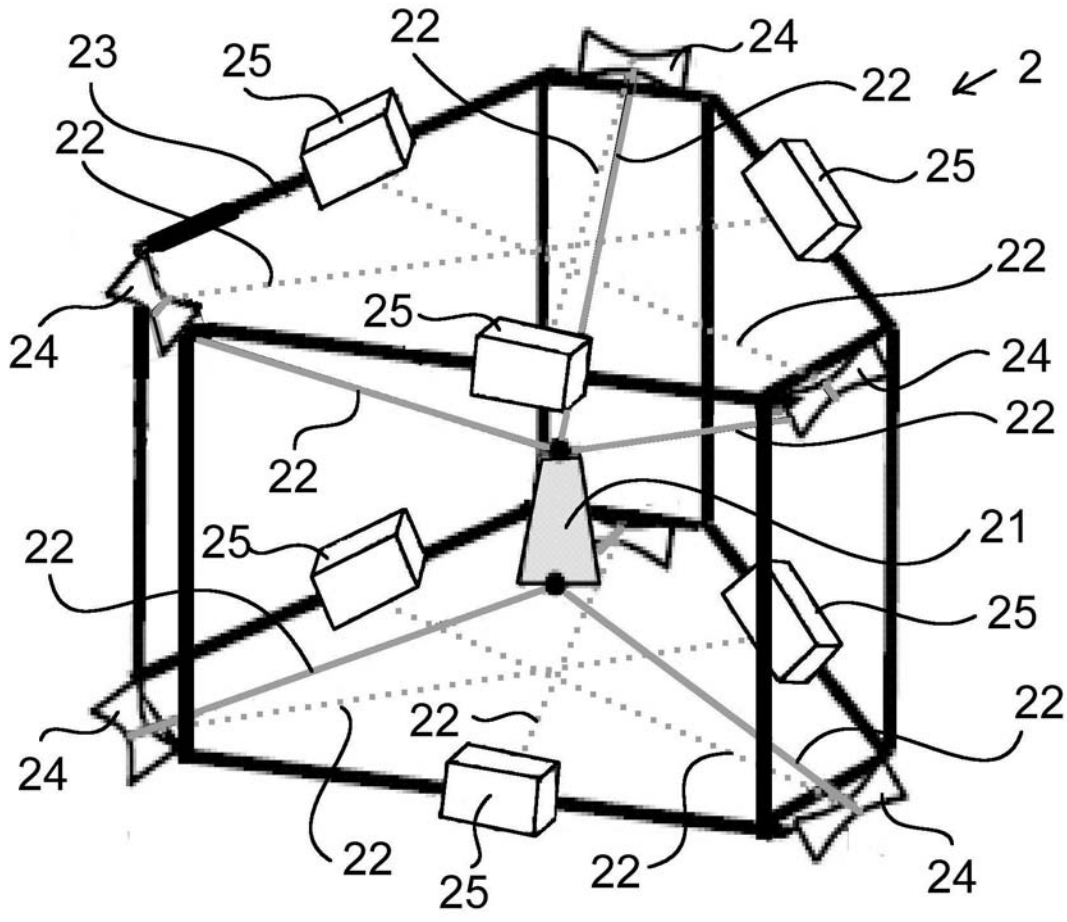
【 図 6 】



【 図 5 】



【図2】



フロントページの続き

Fターム(参考) 4C601 BB03 BB17 DD15 EE11 GA18 GA30 KK44 LL21 LL23
5K201 BA01 BA19 CB11 CC09 ED09