

(19) 日本国特許庁(JP)

(12) 公開特許公報(A)

(11) 特許出願公開番号

特開2007-232540
(P2007-232540A)

(43) 公開日 平成19年9月13日(2007.9.13)

(51) Int. Cl.

GO 1 N 11/12 (2006.01)

F I

GO 1 N 11/12

テーマコード (参考)

Z

審査請求 未請求 請求項の数 6 O L (全 12 頁)

(21) 出願番号 特願2006-53935 (P2006-53935)
(22) 出願日 平成18年2月28日 (2006.2.28)

(71) 出願人 304021288
国立大学法人長岡技術科学大学
新潟県長岡市上富岡町1603-1
(74) 代理人 100080089
弁理士 牛木 護
(74) 代理人 100119312
弁理士 清水 栄松
(72) 発明者 高橋 勉
新潟県長岡市上富岡町1603-1 国立
大学法人長岡技術科学大学内
(72) 発明者 白樫 正高
新潟県長岡市上富岡町1603-1 国立
大学法人長岡技術科学大学内
(72) 発明者 河野 稔弘
新潟県長岡市上富岡町1603-1 国立
大学法人長岡技術科学大学内

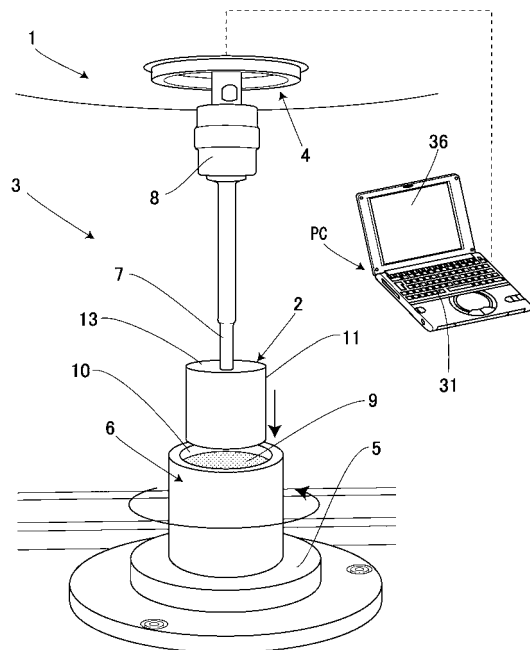
(54) 【発明の名称】 流体解析方法及び流体解析装置

(57) 【要約】

【課題】 高粘度流体に加えて低粘度流体についても法線応力差の解析を容易に行うことができる流体解析方法及び流体解析装置を提供する。

【解決手段】 容器6に円柱型ボブ2を押し込むことにより側面隙間Gで非ニュートン流体9に対しせん断流動を与え、このとき円柱型ボブ2が受ける反力Fを測定し、この反力Fとユーザが入力した各条件とを用いて所定の式で演算処理を実行するようにしたことにより、固形状に形成し難いような低粘度の非ニュートン流体9も法線応力差を確実に求めることができ、かくして高粘度の非ニュートン流体に加えて低粘度の非ニュートン流体9についても法線応力差の解析を容易に行うことができる。

【選択図】 図1



【特許請求の範囲】**【請求項 1】**

測定対象の流体が入った容器にボブを押し込んでゆき、前記容器内で前記流体に対してせん断流動を与える押し込みステップと、

前記ボブを前記流体に押し込んだときに該ボブが前記流体から受ける反力を測定する測定ステップと、

前記ボブの外郭寸法を基に前記流体が前記ボブを押し上げる力を算出し、該算出された押し上げ力と、前記反力と、前記ボブ及び前記容器の隙間の水平断面積とに基づいて法線応力差を算出する法線応力差算出ステップと

を備えたことを特徴とする流体解析方法。

10

【請求項 2】

前記法線応力差算出ステップは、

前記反力から前記押し上げ力を減算することにより、前記ボブに作用する押し下げ力を求め、前記隙間の水平断面積で前記押し下げ力を除することにより前記法線応力差を算出する

ことを特徴とする請求項 1 記載の流体解析方法。

【請求項 3】

前記法線応力差算出ステップは、

前記ボブを前記流体へ押し込むことによる増加浮力と、

前記ボブの底面部に作用する底面押し上げ抗力と、

前記隙間内で前記ボブに作用する粘性抵抗力とを合算することにより前記押し上げ力を算出する

ことを特徴とする請求項 1 又は 2 記載の流体解析方法。

20

【請求項 4】

測定対象の流体が入った容器にボブを押し込んでゆき、前記容器内で前記流体に対してせん断流動を与える押し込み手段と、

前記ボブを前記流体に押し込んだときに該ボブが前記流体から受ける反力を測定する測定手段と、

前記ボブの外郭寸法を基に前記流体が前記ボブを押し上げる力を算出し、該算出された押し上げ力と、前記反力と、前記ボブ及び前記容器の隙間の水平断面積とに基づいて法線応力差を算出する法線応力差算出手段と

を備えたことを特徴とする流体解析装置。

30

【請求項 5】

前記法線応力差算出手段は、

前記反力から前記押し上げ力を減算することにより、前記ボブに作用する押し下げ力を求め、前記隙間の水平断面積で前記押し下げ力を除することにより前記法線応力差を算出する

ことを特徴とする請求項 4 記載の流体解析装置。

【請求項 6】

前記法線応力差算出手段は、

前記ボブを前記流体へ押し込むことによる増加浮力と、

前記ボブの底面部に作用する底面押し上げ抗力と、

前記隙間内で前記ボブに作用する粘性抵抗力とを合算することにより前記押し上げ力を算出する

ことを特徴とする請求項 4 又は 5 記載の流体解析装置。

40

【発明の詳細な説明】**【技術分野】****【0001】**

本発明は流体解析方法及び流体解析装置に関し、例えば非ニュートン流体の解析に用いる粘度測定装置に適用して好適なものである。

50

【背景技術】

【0002】

従来、回転軸に取り付けられた円柱型ボブ（ロータ）を測定対象の流体に浸漬した後、回転軸を回転させると共にこのとき円柱型ボブが流体から受ける粘性抵抗力に基づいて流体の粘度を測定する回転粘度計が知られている（例えば、特許文献1参照）。

【特許文献1】特開平6-207898号公報

【発明の開示】

【発明が解決しようとする課題】

【0003】

ところが、かかる構成の回転粘度計では、せん断粘度について測定することができるものの、化学繊維やプラスチック成形加工において成形性に大きな影響がある法線応力差については測定し得なかった。そこで、従来において法線応力差を測定する場合には、円錐円板型粘度測定装置（いわゆるコーンプレート型レオメータ）が用いられている。

【0004】

實際上、この円錐円板型粘度測定装置は、上部に円錐部が配置されているとともに、この円錐部の頂部に対向するように下部に円板部が配置された構成を有し、これら円錐部及び円板部の間に法線応力差測定対象の流体を挟み込むことができるようになされている。

【0005】

そして、円錐円板型粘度測定装置では、この状態のまま例えば円錐部を回転させてこれに応じて発生する鉛直方向への持ち上げ力を検出することにより、流体の法線応力差を求めようになされている。

【0006】

しかしながら、かかる構成の円錐円板型粘度測定装置では、円錐部及び円板部の間で挟み込むことができる高粘度の流体（以下、これを高粘度流体と呼ぶ）には有効であるが、固形状に形成し難く円錐部及び円板部の間で挟み込み難い低粘度の流体（以下、これを低粘度流体と呼ぶ）においては、低粘度流体が円錐部及び円板部の間から流れ出てしまい法線応力差を求めることが困難であった。このため低粘度流体について法線応力差の解析を行い難いという問題があった。

【0007】

そこで、本発明は上記した問題点を鑑みてなされたもので、高粘度流体に加えて低粘度流体についても法線応力差の解析を容易に行うことができる粘度測定方法及び粘度測定装置を提供しようとするものである。

【課題を解決するための手段】

【0008】

本発明の請求項1における流体解析方法は、測定対象の流体が入った容器にボブを押し込んでゆき、前記容器内で前記流体に対してせん断流動を与える押し込みステップと、前記ボブを前記流体に押し込んだときに該ボブが前記流体から受ける反力を測定する測定ステップと、前記ボブの外郭寸法を基に前記流体が前記ボブを押し上げる力を算出し、該算出された押し上げ力と、前記反力と、前記ボブ及び前記容器の隙間の水平断面積とに基づいて法線応力差を算出する法線応力差算出ステップとを備えたことを特徴とするものである。

【0009】

本発明の請求項2における流体解析方法は、前記法線応力差算出ステップは前記反力から前記押し上げ力を減算することにより、前記ボブに作用する押し下げ力を求め、前記隙間の水平断面積で前記押し下げ力を除することにより前記法線応力差を算出することを特徴とするものである。

【0010】

本発明の請求項3における流体解析方法は、前記法線応力差算出ステップは前記ボブを前記流体へ押し込むことによる増加浮力と、前記ボブの底面部に作用する底面押し上げ抗力と、前記隙間内で前記ボブに作用する粘性抵抗力とを合算することにより前記押し上げ

10

20

30

40

50

力を算出することを特徴とするものである。

【0011】

本発明の請求項4における流体解析装置は、測定対象の流体が入った容器にボブを押し込んでゆき、前記容器内で前記流体に対してせん断流動を与える押し込み手段と、前記ボブを前記流体に押し込んだときに該ボブが前記流体から受ける反力を測定する測定手段と、前記ボブの外郭寸法を基に前記流体が前記ボブを押し上げる力を算出し、該算出された押し上げ力と、前記反力と、前記ボブ及び前記容器の隙間の水平断面積とに基づいて法線応力差を算出する法線応力差算出手段とを備えたことを特徴とするものである。

【0012】

本発明の請求項5における流体解析装置は、前記法線応力差算出手段は前記反力から前記押し上げ力を減算することにより、前記ボブに作用する押し下げ力を求め、前記隙間の水平断面積で前記押し下げ力を除することにより前記法線応力差を算出することを特徴とするものである。

10

【0013】

本発明の請求項6における流体解析装置は、前記法線応力差算出手段は前記ボブを前記流体へ押し込むことによる増加浮力と、前記ボブの底面部に作用する底面押し上げ抗力と、前記隙間内で前記ボブに作用する粘性抵抗力和を合算することにより前記押し上げ力を算出することを特徴とするものである。

【発明の効果】

【0014】

本発明の請求項1及び4によれば、容器にボブを押し込むことにより容器内で流体に対してせん断流動を与え、このとき得られたボブへの反力を基に流体について法線応力差を求めるので、固形状に形成し難いような低粘度流体でも法線応力差を確実に求めることができ、かくして高粘度流体に加えて低粘度流体についても法線応力差の解析を容易に行うことができる。

20

【0015】

本発明の請求項2及び5によれば、反力と押し上げ力と隙間の水平断面積とから流体の法線応力差を求めることができる。

【0016】

本発明の請求項3及び6によれば、増加浮力と底面押し上げ抗力と粘性抵抗力和から流体の押し上げ力を算出することができるので、これを基に流体の法線応力差を求めることができる。

30

【発明を実施するための最良の形態】

【0017】

以下、本発明における好ましい実施例について、添付図面を参照しながら説明する。

【0018】

(1) 法線応力差の測定の概略

図1において、1は本発明による流体解析方法が行なわれる粘度測定装置を示し、この粘度測定装置1は、従来から流体の粘度計測に用いられる回転粘度計(以下、これを単に粘度計と呼ぶ)3と、この粘度計3に接続され、流体の法線応力差を測定するための法線

40

【0019】

實際上、この粘度計3は、押し込み手段としての昇降駆動部4と、ベース台5と、このベース台5上に載置された容器6とから構成されている。昇降駆動部4は、棒状のボブ支持部材7が取り付けられ、このボブ支持部材7を鉛直方向に沿って上下動させ得るように構成されている。ボブ支持部材7には、その先端に円柱形状からなる円柱型ボブ2が着脱自在に装着されているとともに、当該円柱型ボブ2及び昇降駆動部4の間に測定手段としてのロードセル8が設けられている。

【0020】

50

粘度計 3 では、測定対象として非ニュートン流体 9 を容器 6 の収容部 10 に入れるように構成されている。實際上、非ニュートン流体 9 の法線応力差を測定する場合には、先ず昇降駆動部 4 によってボブ支持部材 7 を所定時間だけ下降させることにより、円柱型ボブ 2 を非ニュートン流体 9 内に浸漬させて一旦停止させる。その後、粘度計 3 は、さらにボブ支持部材 7 を所定の押し込み速度 V でスライドさせることにより、円柱型ボブ 2 を非ニュートン流体 9 内に押し込んでゆく。

【0021】

このとき粘度計 3 では、円柱型ボブ 2 に加わる非ニュートン流体 9 からの粘性抵抗がそのままロードセル 8 に反力として加わる。これにより粘度計 3 では、反力をロードセル 8 において測定するとともに、当該ロードセル 8 で得た測定結果をパーソナルコンピュータ

10

【0022】

これによりパーソナルコンピュータ PC は、測定結果を用いて所定の式（後述する）を基に演算処理を実行することにより、非ニュートン流体 9 の法線応力差を算出することができるように構成されている。

【0023】

すなわち、本発明の流体解析方法では、図 2 に示すように、円柱型ボブ 2 が容器 6 の収容部 10 に押し込まれることにより、当該収容部 10 内の非ニュートン流体 9 が円柱型ボブ 2 の側面部 11 及び収容部 10 の内壁 12 間の側面隙間 G を通過し、当該円柱型ボブ 2 の上面部 13 に押し出される。

20

【0024】

ここで円柱型ボブ 2 の側面部 11 及び収容部 10 の内壁 12 間の距離 h は、収容部 10 の直径に比して狭いため、当該距離 h を通過して円柱型ボブ 2 の上面部 13 側に向かう非ニュートン流体 9 の流れは二次元流れとみなすことができる。

【0025】

この場合、側面隙間 G では、図 2 に示すように、二次元ポアゾイユ流れに近い速度分布 v を示すが、實際上、この速度分布 v は円柱型ボブ 2 が下方に移動しているため非対称な形となる。なお図 2 において、流れの方向を Z 軸で示し、円柱型ボブ 2 の側面部 11 及び収容部 10 の内壁 12 間（すなわち 2 曲面間）の幅方向を Y 軸で示し、円柱型ボブ 2 の側面部 11 での壁面せん断速度を w で示している。

30

【0026】

これに加えて円柱型ボブ 2 は、側面部 11 が上面部 13 から底面部 20 に亘って収容部 10 の内壁 12 まで一定の距離 h を保つように形成されていることから、非ニュートン流体 9 内への押し込みにより側面隙間 G においてせん断流動場を形成し得るように構成されている。

【0027】

ところで、円柱型ボブ 2 を非ニュートン流体 9 内に押し込むことにより発生する鉛直方向の反力 F には、流入損失と、側面隙間 G を非ニュートン流体 9 が通過する際の粘性抵抗力 F_v と、流出損失と、円柱型ボブ 2 の底面部 20 の圧力上昇による押し上げ力（以下、これを底面押し上げ抗力と呼ぶ） F_p と、流体水面下の体積増加による浮力増加分の抗力（以下、これを単に増加浮力と呼ぶ） F_b と、せん断流動により発生する法線応力による押し下げ力 F_n との 6 つが作用する。なお図 2 における P_o は大気圧であり、押し下げ力 F_n については弾性力を持たない（すなわち法線応力差がゼロである）ニュートン流体には作用しないものである。

40

【0028】

このうち流入損失及び流出損失は、粘性抵抗力 F_v と底面押し上げ抗力 F_p とに比べて流量が小さいことから無視できる。従って円柱型ボブ 2 を非ニュートン流体 9 内に押し込むことにより発生する反力 F には、粘性抵抗力 F_v 、底面押し上げ抗力 F_p 、増加浮力 F_b 及び押し下げ力 F_n の 4 つが作用するとみなすことができる。

【0029】

このうち円柱型ボブ 2 を押し上げる力（以下、これを押し上げ力と呼ぶ）は、増加浮力

50

F_b 、底面押し上げ抗力 F_p 及び粘性抵抗 F_v とを合算したものとなることから、押し上げ力（増加浮力 F_b 、底面押し上げ抗力 F_p 及び粘性抵抗 F_v ）と、押し下げ力 F_n と、ロードセル 8 で測定した反力 F との関係は、次式

【 0 0 3 0 】

【 数 1 】

$$F_n = F - F_v - F_p - F_b \quad \dots(1)$$

によって表される。

10

【 0 0 3 1 】

實際上、ロードセル 8 により反力 F を測定する場合には、円柱型ボブ 2 全てを非ニュートン流体 9 内に予め沈ませておく。このため円柱型ボブ 2 には押し込み前後で浮力の差は生じない。しかしボブ支持部材 7 の一部が非ニュートン流体 9 内に新たに沈み込むため、この分浮力増加の原因となっている。また、円柱型ボブ 2 を非ニュートン流体 9 内に押し込むことにより、当該非ニュートン流体 9 の液面が上昇するので、この分浮力増加の原因となっている。

【 0 0 3 2 】

従って、非ニュートン流体 9 内にボブ支持部材 7 が沈み込むことによって生じる浮力と、円柱型ボブ 2 の押し込みによる非ニュートン流体 9 の液面上昇による浮力とを算出し、これらを合わせることで増加浮力 F_b を求めることができる。

20

【 0 0 3 3 】

また、側面隙間 G における非ニュートン流体 9 の流れ場が計算されることから粘度による圧力損失が求まり、圧力勾配に基づいて円柱型ボブ 2 の底面部 20 での圧力上昇量 P を算出し、当該圧力上昇量 P を基に底面押し上げ抗力 F_p を求める。

【 0 0 3 4 】

さらに、流量 Q を決定して側面隙間 G での速度分布 v を見積もり、これにより円柱型ボブ 2 の側面部 11 に作用する壁面せん断応力が見積もられ、これを基に粘性抵抗 F_v を求めることができる。

【 0 0 3 5 】

30

以上により上述した式 (1) を用いて法線応力差による押し下げ力 F_n を求め、次式

【 0 0 3 6 】

【 数 2 】

$$N1 = F_n / A_{gap} \quad \dots(2)$$

によって法線応力差 $N1$ を求めることができる。ここで A_{gap} は、図 3 (A) に示すように、側面隙間 G の水平断面積を表し、 $\pi \cdot R^2 - \pi \cdot r^2$ で求めることができる。なお R は、図 3 (B) に示すように収容部 10 の半径を表し、 r は円柱型ボブ 2 の半径を表す。

【 0 0 3 7 】

40

そして、円柱型ボブ 2 の押し込み速度 V を適宜変化させ、上述した速度分布 v から平均ずり速度を算出し、法線応力差 $N1$ と平均ずり速度との関係を解析することができる。

【 0 0 3 8 】

(2) 粘度測定装置

図 1 に示したように、上述した本発明による流体解析方法を実行する粘度測定装置 1 は、粘度計 3 がパーソナルコンピュータ PC に接続された構成を有する。

【 0 0 3 9 】

粘度計 3 は、容器 6 の収容部 10 に円柱型ボブ 2 を押し込んでゆき、当該円柱型ボブ 2 が非ニュートン流体 9 から受ける鉛直方向への反力 F をロードセル 8 で測定し得るように構成されている。

50

【0040】

因みに、この粘度計3は、従来と同様にベース台5を介して容器6を回転させ得ると共に(図3(A))、このとき円柱型ボブ2が非ニュートン流体9から受ける回転方向への抵抗力を測定し得るように構成されている。なお、この場合ベース台5を回転自在に構成するようにしたが、ボブ支持部材7を回転自在に構成するようにしても良い。

【0041】

實際上、図3(B)に示したように、容器6は、有底円筒状に形成されており、その中心軸が円柱型ボブ2の中心軸21と一致するようにベース台5上に載置され、下降した円柱型ボブ2全てを収容部10内に収納し得るように構成されている。

【0042】

収容部10は、円柱型ボブ2の水平断面形状と同一形状からなり、かつその半径Rが円柱型ボブ2の上面部13での半径rよりも大きく選定され、当該円柱型ボブ2が収容部10内に挿入されたときに、内壁12と円柱型ボブ2の側面部11との間に円筒型流路たる側面隙間Gを形成し得るようになされている(図3(A))。

【0043】

ここで側面隙間Gは、収容部10の半径R及び円柱型ボブ2の半径rに比して小さく選定されていることにより、当該側面隙間G内に流れ込んだ非ニュートン流体を二次元流れとみなすことができるように構成されている。

【0044】

円柱型ボブ2は、例えばステンレスからなり、収容部10内において内壁12と一定の距離hを保つように形成されていることにより、収容部10内へ押し込んだとき、円筒型の側面隙間Gにおいて非ニュートン流体9に対しせん断流動を与えるように構成されている。

【0045】

ところで、図4に示すように、パーソナルコンピュータPCでは、ユーザにより例えばキーボードでなる入力部31が操作されることによって法線応力差の測定に関する種々のデータが入力される。

【0046】

入力部31はユーザによって入力されたデータをデータバス32を介してCPU33に供給する。法線応力差算出手段としてのCPU33はROM(Read Only Memory)34に格納されている法線応力差測定処理プログラムに従って法線応力差の測定を行うようになされており、入力部31から入力されたデータと、ロードセル8から外部インターフェース37を介して得られた反力データとを用いながら、法線応力差N1を求める。このとき、CPU33は演算結果等のデータを必要に応じてRAM(Random Access Memory)35に格納しながら、法線応力差測定を実行する。CPU33は、このようにして求めた法線応力差N1を測定結果としてモニタ36において種々の表示形態で表示する。

【0047】

ここで、ユーザが入力部31を操作することによって法線応力差測定の実行開始を指定すると、CPU33はROM34に格納されている法線応力差測定処理プログラムに従って法線応力差測定処理を実行する。この場合、CPU33は、外部インターフェース37を介して粘度計3に駆動信号を送出する。

【0048】

これにより粘度計3は、昇降駆動部4を駆動させることにより円柱型ボブ2を下降させ、図3(A)に示したように、ロードセル8による測定開始前に予め円柱型ボブ2全てを非ニュートン流体9内に浸漬させておく。

【0049】

次いで、粘度計3は、ロードセル8により反力Fの測定を開始するとともに、図5に示すように測定開始から所定時間t1(例えば10s)まで円柱型ボブ2を停止させ続ける。また粘度計3は、所定時間t1経過後から所定時間t2(例えば50s)まで(以下、これを押し込み時間t1と呼ぶ)昇降駆動部4を再び駆動させて非ニュートン流体9内に円柱型ボブ2を押し込み速度Vで押し込んでゆき、所定時間t2を経過すると、円柱型

10

20

30

40

50

ポブ 2 を停止させる。

【 0 0 5 0 】

これに加えて粘度計 3 は、測定開始から所定時間 t_2 までロードセル 8 によって反力 F を測定するとともに、さらに所定時間 t_2 経過後から所定時間 t_3 (例えば 50 s) までの間ロードセル 8 によって反力 F を測定し、これら一連の測定結果を反力データとしてパーソナルコンピュータ PC に送出する。

【 0 0 5 1 】

因みに、この実施の形態の場合、円柱型ポブ 2 を収容部 10 に押し込むことができる距離が例えば 6 mm と少ないため、押し込み時間 t_1 を約 50 s と固定し、円柱型ポブ 2 の押し込み速度 V を 0.001 ~ 0.1 mm/s の間で適宜設定し得るように構成されている。

10

【 0 0 5 2 】

パーソナルコンピュータ PC の CPU 33 は、粘度計 3 から受け取った反力データを一旦 RAM 35 に格納するようになされている。CPU 33 は、上述した (1) 式を用いて法線応力差による押し下げ力 F_n を算出するために、粘性抵抗力 F_v と、底面押し上げ抗力 F_p と、増加浮力 F_b とを算出する。

【 0 0 5 3 】

ここで増加浮力 F_b は、次式

【 0 0 5 4 】

【数 3】

20

$$F_b = \rho \pi R_{shaft}^2 \cdot \left(1 + \frac{R_{shaft}^2}{R^2 - R_{shaft}^2} \right) V t g \quad \dots (3)$$

によって求まる。この場合、 ρ は測定対象たる非ニュートン流体 9 の密度を表し、 R_{shaft} はポブ支持部材 7 の半径を表し、 g は重力加速度を表す。

【 0 0 5 5 】

なお、式 (3) の括弧内の第 1 項 (左側の項) はポブ支持部材 7 の沈み込みによって生じる浮力を表し、当該式 (3) の括弧内の第 2 項 (右側の項) は側面隙間 G から排出した非ニュートン流体 9 の液面上昇による浮力を表す。

30

【 0 0 5 6 】

ここで式 (3) においては、ポブ支持部材 7 の半径 R_{shaft} や流体密度等の各値が入力部 31 を介してユーザにより入力され、CPU 33 は、押し込み速度 V 及び押し込み時間 t_1 を基に F_b を求める。

【 0 0 5 7 】

また、粘性抵抗力 F_v は、次式

【 0 0 5 8 】

【数 4】

40

$$F_v = \mu \cdot \gamma_w \cdot A_s \quad \dots (4)$$

によって求められる。ここで μ は非ニュートン流体 9 のせん断粘性係数を表し、予め測定しておいたものである。

【 0 0 5 9 】

なおこのせん断粘性係数 μ は、従来と同様に円柱型ポブ 2 を非ニュートン流体 9 に浸漬した後、容器 6 を回転させると共にこのとき円柱型ポブ 2 が非ニュートン流体 9 から受ける粘性抵抗力に基づいて得たものである。また A_s は円柱型ポブ 2 の側面部 11 における表面積 (側壁面積) を表し、 $2 \cdot r_d$ (d は円柱型ポブ 2 の高さ) から求めることができる。さらに w は壁面せん断速度を表し、円柱型ポブ 2 における側面隙間 G の流入口及び流

50

出口でのべき乗則を考慮した速度分布 v から求めることができる。

【0060】

因みに、側面隙間 G での速度分布 v は、単位時間あたりの流量 Q より見積もるが、この速度分布 v は、通常の粘度測定によりずり速度と粘度との関係を求めておき、べき乗則等の方程式を用いて求める。なお流量 Q は、次式

【0061】

【数5】

$$Q = A_B \cdot v \quad \dots(5)$$

10

によって決定される。ここで A_B は円柱型ボブ2における底面部20の底面積を表し、 r^2 から求めることができる。

【0062】

さらに底面押し上げ抗力 F_p は、次式

【0063】

【数6】

$$F_p = A_B \cdot \Delta P \quad \dots(6)$$

によって求めることができる。ここで P は円柱型ボブ2に作用する圧力上昇量を表し、圧力勾配を表す式を基に求められる。

20

【0064】

このようにしてCPU33は、粘性抵抗力 F_v と、底面押し上げ抗力 F_p と、増加浮力 F_b とを算出するとともに、ロードセル8によって測定した反力 F を用いて式(1)から押し下げ力 F_n を求める。

【0065】

またCPU33は、速度分布 v に基づいて平均ずり速度を算出し、図6に示すように、当該平均ずり速度と法線応力差 N_1 との関係を示した解析結果をモニタ36に可視表示する。

【0066】

因みに図6に示した解析結果は、非ニュートン流体9としてポリアクリル酸(PAA)水溶液と、M1流体とを用いたときのものである。この場合パーソナルコンピュータPCには、ユーザにより入力部31が操作されることによって、円柱型ボブ2の底面積や側壁面積、押し込み速度 V 等の法線応力差測定に関して必要な各種データが入力されることになる。これにより、ユーザはモニタ36に表示された測定値の分布状態からこのとき解析した非ニュートン流体9の法線応力差 N_1 の状態を把握することができる。

30

【0067】

そして、パーソナルコンピュータPCでは、PAA水溶液及びM1流体毎に、平均ずり速度に応じた法線応力差 N_1 の一連の変化をモニタ36に表示し、ユーザに対して1つの画面上でこれら複数の解析結果を一度に確認させ得るようになされている。

【0068】

(3) 動作及び効果

以上の構成において、粘度計3では、非ニュートン流体9が入れられた収容部10に円柱型ボブ2を押し込むことにより、当該容器6内で当該非ニュートン流体9に対しせん断流動を与える。

40

【0069】

この場合、粘度計3では、収容部10と、当該収容部10に押し込まれる円柱型ボブ2との水平断面形状が同一形状(断面円形状)でなり、かつ円柱型ボブ2が中心軸21を容器6の中心軸と一致させた状態で上下動するようにしたことにより、円柱型ボブ2を単に容器6に押し込むだけで、側面隙間 G において非ニュートン流体9に対しせん断流動を確実に、かつ容易に与えることができる。

50

【0070】

また、粘度計3では、このとき円柱型ボブ2が受ける反力Fを測定するとともに、その測定結果をパーソナルコンピュータPCにリアルタイムで送出する。

【0071】

これによりパーソナルコンピュータPCでは、円柱型ボブ2の外郭寸法を基に円柱型ボブ2に作用する押し上げ力(すなわち増加浮力 F_b 、底面押し上げ抗力 F_p 及び粘性抵抗力 F_v)を算出し、これら算出された押し上げ力と、反力Fとに基づいて式(1)により押し下げ力 F_n を算出する。

【0072】

次いで、パーソナルコンピュータPCでは、式(2)に示したように側面隙間Gの水平断面積 A_{gap} で押し下げ力 F_n を除することにより、非ニュートン流体9の法線応力差 N_1 を求めることができる。 10

【0073】

この結果、粘度測定装置1では、容器6に円柱型ボブ2を押し込むことにより容器6内で非ニュートン流体9に対しせん断流動を与えることから、非ニュートン流体9が容器6内から流れ出ることもないので、固形状に形成し難い非ニュートン流体9についても法線応力差 N_1 を確実に、かつ容易に求めることができ、かくして低粘度の非ニュートン流体9について法線応力差 N_1 の解析を容易に進めることが可能になる。

【0074】

かくして、流体解析装置としての粘度測定装置1では、粘度計3において円柱型ボブ2の押し込み速度Vを適宜変化させることにより、速度分布 v から算出した平均ずり速度と、これに応じた法線応力差 N_1 との関係を容易に解析することができる。 20

【0075】

また、従来から回転粘度計を用いている場合には、当該回転粘度計に接続したパーソナルコンピュータPCに、上述した式(1)~(6)の各演算処理を行うための法線応力差測定処理プログラムを読み込ませれば、当該回転粘度計が備える昇降機やロードセル等の基本的な機械構成をそのまま利用して法線応力差を測定でき、かくして粘度測定装置1の製造コストの低減を図ることができる。

【0076】

さらに、この場合ユーザに対して、法線応力差測定用の装置(例えば円錐円板型粘度測定装置)を別途用意させるような手間をかけさせることがないので、その分ユーザの手間を省かせて法線応力差を容易に測定することができる。 30

【0077】

以上のようにこの実施例では、容器6に円柱型ボブ2を押し込むことにより側面隙間Gで非ニュートン流体9に対しせん断流動を与え、このとき円柱型ボブ2が受ける反力Fを測定し、この反力Fとユーザが入力した各条件とを用いて式(1)~(6)に従い演算処理を実行するようにしたことにより、高粘度の非ニュートン流体だけでなく、固形状に形成し難いような低粘度の非ニュートン流体9についても法線応力差を確実に求めることができ、かくして高粘度の非ニュートン流体に加えて低粘度の非ニュートン流体9について法線応力差の解析を容易に行うことができる。 40

【0078】

なお、本発明は上記実施例に限定されるものではなく、種々の変形実施が可能である。上述した実施の形態においては、パーソナルコンピュータPCと粘度計3とを別体に構成した粘度測定装置1を適用するようにした場合について述べたが、本発明はこれに限らずパーソナルコンピュータPCと粘度計3とを一体構成とした粘度測定装置を適用するようにしても良い。

【図面の簡単な説明】

【0079】

【図1】本発明の粘度測定装置の全体構成を示す斜視図である。

【図2】容器に円柱型ボブを押し込んだときに働く抗力の様子を示す縦断面図である。 50

【図3】円柱型ポブ及び容器の詳細構成を示す水平断面図及び縦断面図である。

【図4】粘度測定装置の回路構成を示すブロック図である。

【図5】円柱型ポブの押し込みタイミングを示すタイミングチャート図である。

【図6】解析結果のモニタ表示例を示す概略図である。

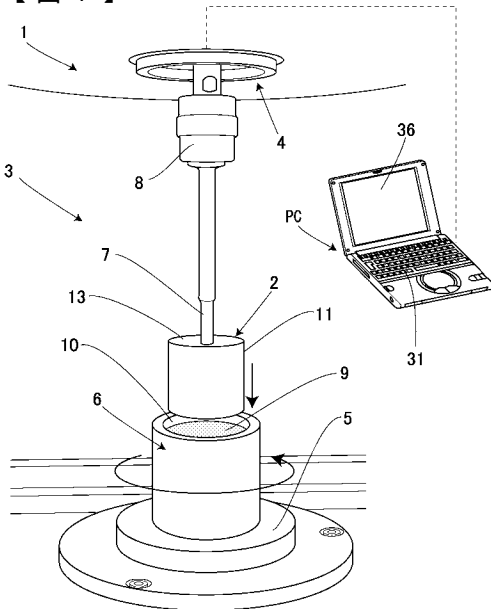
【符号の説明】

【0080】

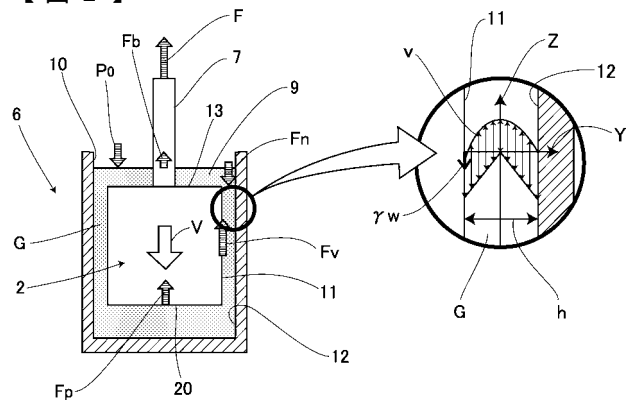
- 1 粘度測定装置（流体解析装置）
- 2 円柱型ポブ
- 4 昇降駆動部（押し込み手段）
- 6 容器
- 8 ロードセル（測定手段）
- 33 CPU（法線応力差算出手段）
- G 側面隙間（隙間）

10

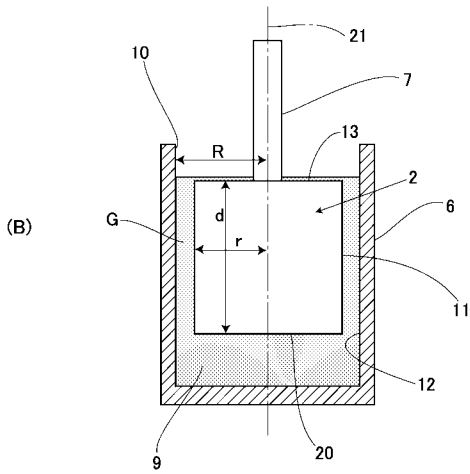
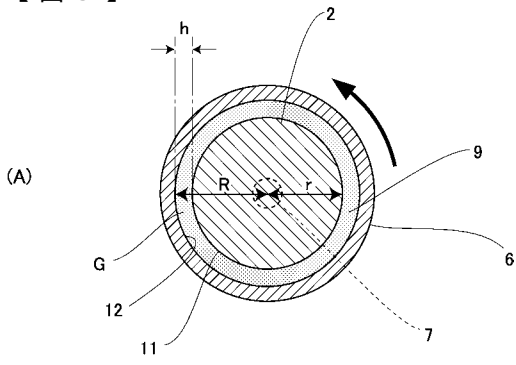
【図1】



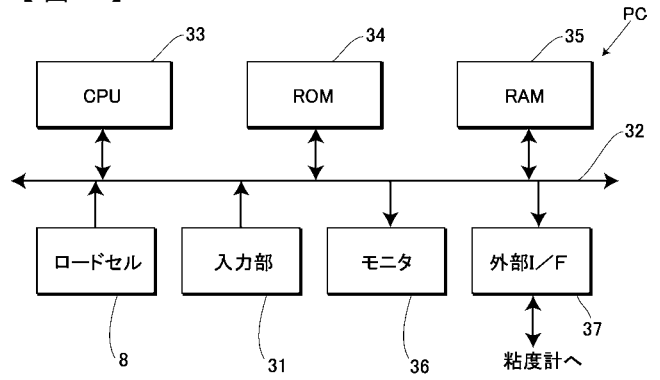
【図2】



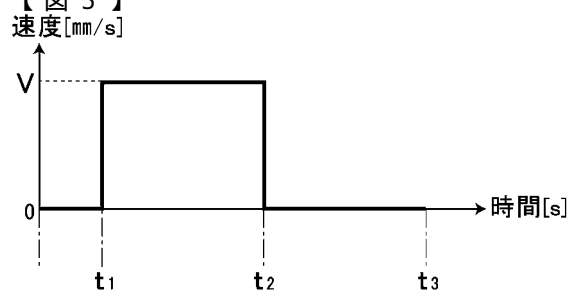
【 図 3 】



【 図 4 】



【 図 5 】



【 図 6 】

