

(19) 日本国特許庁(JP)

(12) 特 許 公 報(B2)

(11) 特許番号

特許第4102882号
(P4102882)

(45) 発行日 平成20年6月18日(2008.6.18)

(24) 登録日 平成20年4月4日(2008.4.4)

(51) Int. Cl.		F I	
HO 1 J	1/304 (2006.01)	HO 1 J	1/30 F
HO 1 J	9/02 (2006.01)	HO 1 J	9/02 B
HO 1 J	29/04 (2006.01)	HO 1 J	29/04
HO 1 J	31/12 (2006.01)	HO 1 J	31/12 C

請求項の数 3 (全 10 頁)

(21) 出願番号	特願2004-344522 (P2004-344522)	(73) 特許権者	504180239 国立大学法人信州大学 長野県松本市旭三丁目1番1号
(22) 出願日	平成16年11月29日(2004.11.29)	(74) 代理人	110000121 アイアット国際特許業務法人
(65) 公開番号	特開2006-156111 (P2006-156111A)	(72) 発明者	新井 進 長野県長野市大字安茂里526-92
(43) 公開日	平成18年6月15日(2006.6.15)	審査官	山口 剛
審査請求日	平成18年10月19日(2006.10.19)		
早期審査対象出願			

最終頁に続く

(54) 【発明の名称】 電子放出電極および表示装置

(57) 【特許請求の範囲】

【請求項1】

導通基板上に立設する突起物を有し、

その突起物は、円柱若しくは多角柱の形状を有すると共に、金属と、その突起物の長さ方向に配向するカーボンナノチューブとのめっき複合体であり、

その突起物が円柱である場合にはその頂面の径を、三角柱である場合にはその頂面の最も長い辺を、四角以上の多角柱である場合にはその頂面の最長の対角線をカーボンナノチューブの平均長さの1/2以下とし、上記カーボンナノチューブが上記突起物において、上記導通基板に対して45度以上の角度で垂直方向に配向していることを特徴とする電子放出電極。

【請求項2】

前記突起物の頂面は、前記金属を除去して前記カーボンナノチューブの一部を露出した形態であることを特徴とする請求項1に記載の電子放出電極。

【請求項3】

請求項1または2に記載の電子放出電極を用いて、これと対向するディスプレイ上に表示を行う表示装置。

【発明の詳細な説明】

【技術分野】

【0001】

本発明は、電界をかけて先端から電子を放出する電子放出電極および表示装置に関する

【背景技術】

【0002】

液晶ディスプレイ (Liquid Crystal Display: LCD) に替わる次世代ディスプレイの一つの候補として、電界放出型ディスプレイ (Field Emission Display: FED) が注目されている。電界放出とは、固体表面に強い電界をかけたときに、電子を閉じこめている固体表面のポテンシャル障壁が低くなり、固体表面から電子が放出される現象をいう。かかる現象を利用する電界放出表示素子としては、従来から、先端を鋭く尖らせたシリコンあるいはモリブデンといったマイクロエミッタが知られている。しかし、導電性ファイバであるカーボンナノチューブ (Carbon Nano-Tube: CNT) は、ナノレベルの径を有し、高アスペクト比、高電流密度、高靱性、発達した黒鉛構造に起因する高耐熱性および高化学的安定性を持つことから、前述の金属性のマイクロエミッタよりも優れた電界放出表示素子として期待されている。

10

【0003】

CNTをFEDに使用するには、ディスプレイに対して、できるだけ垂直になるようにCNTを配向させるのが好ましい。CNTを垂直に配向させる方法としては、例えば、CNTと磁性粒子と結合剤との混合物を回路基板上に塗布してから磁場を印加し、回路基板に垂直に立たせる方法が知られている (特許文献1参照)。また、CNTを含む懸濁液をフィルターを通して樹脂で固め、回路基板上に立てる方法も知られている。

20

【0004】

【特許文献1】特開2004-234865 (特許請求の範囲)

【発明の開示】

【発明が解決しようとする課題】

【0005】

しかし、上記の従来公知の製法およびその成果物には、次のような問題がある。CNTと磁性粒子と結合剤 (樹脂) との混合物を回路基板上に塗布してから磁場を印加する方法では、CNTを含む膜内に結合剤の成分が存在する。このため、電界を印加すると、結合剤が揮発して、表示不良となる危険性がある。加えて、回路基板上にCNTを分散させるだけなので、CNTを均一に分散できず、高鮮明の表示を実現できないという問題もある。また、フィルターを通してCNTを樹脂内に垂直配向させる方法では、樹脂を回路基板に残すことになるので、やはり、電界を印加すると樹脂が揮発して、表示不良となる危険性がある。

30

【0006】

本発明は、上述の問題を解決すべくなされたものであり、高鮮明な表示を可能とする電子放出電極および当該電子放出電極を用いた表示装置を提供することを目的とする。

【課題を解決するための手段】

【0007】

上記目的を達成するため、本発明は、導通基板上に立設する突起物を有し、その突起物を、円柱若しくは多角柱の形状を有すると共に、金属とその突起物の長さ方向に配向するカーボンナノチューブとのめっき複合体であり、その突起物が円柱である場合にはその頂面の径を、三角柱である場合にはその頂面の最も長い辺を、四角以上の多角柱である場合にはその頂面の最長の対角線をカーボンナノチューブの平均長さの $1/2$ 以下とし、かつカーボンナノチューブが突起物において、導通基板に対して45度以上の角度で垂直方向に配向する電子放出電極としている。このように、金属とカーボンナノチューブとの複合物からなる突起物を立設しているので、電子放電電極として使用する際に、これら複合物よりも低い融点の物質 (例えば、樹脂) の揮発はない。また、カーボンナノチューブが導通基板に対して垂直方向に配向した構造であるため、より鮮明な表示が可能となる。また、カーボンナノチューブの使用により、より低電圧にて電子放出を生じさせやすくなる。

40

【0008】

50

また、別の発明は、先の発明において、突起物の頂面を、金属を除去してカーボンナノチューブの一部を露出した形態とした電子放出電極としている。このため、より鮮明な表示と、低電圧による電子放出とが可能となる。

【0014】

また、本発明は、前述の電子放出電極を用いて、これと対向するディスプレイ上に表示を行う表示装置としている。このため、高鮮明な表示能を持つ次世代薄型テレビ等に応用できる。

【0015】

導通基板は、電解めっきに供することが可能な導通可能な基板であれば、金属、導電性樹脂基板、あるいはセラミックス等に金属若しくは導電性樹脂の薄膜をコーティングしたものであっても良い。また、複合材料におけるマトリックスとなる金属は、銅、ニッケル、鉄、コバルト、金、銀等、あるいはこれに限定されることなく、いかなる種類でも良い。また、金属は、単一の元素のみならず、複数の元素からなる合金であっても良い。金属の好ましい形態は、金、銅、ニッケル若しくはこれらのいずれかを含む合金である。

【0016】

導電性ファイバは、導電性を有し、アスペクト比（長さ／直径）が1より大きい形態を有する材料をいう。ここでいう導電性とは、絶縁性を除外する意味に解釈されるものとし、半導体および導体も導電性を有するものと解釈されるものとする。導電性ファイバの一形態であるCNTは、筒状の炭素繊維であり、筒の径および長さ特に限定はないが、好ましくは、直径200nm以下、アスペクト比（長さ／直径）が10以上が良い。なお、導電性ファイバとして、CNTに替えて、非筒形状の炭素繊維を採用しても良い。

【0017】

レジスト膜は、主として、感光性樹脂であり、ポジ型であるかネガ型であるを問わない。ポジ型レジストとしては、オルト-ナフトキノンジアジドスルホン酸をノボラック樹脂にエステル化したもの、トリヒドロキシベンゾフェノン、テトラヒドロキシベンゾフェノンにエステル化したものをメタ-クレゾール型ノボラック樹脂と混合したものが挙げられる。また、ネガ型レジストとしては、ポリビニルシンナメート、ゴム系レジスト、ノボラック樹脂-アジド系レジストが挙げられる。さらに、レジスト膜は、非感光性樹脂であっても良い。その場合、特定の場所に孔を形成する方法として、光の照射による架橋若しくは分解を利用するのではなく、レーザ等による加工を利用することができる。

【0018】

孔は、実質的に円柱形状若しくは多角柱形状、あるいは実質的に円錐形状若しくは角錐形状の孔、その他いかなる形状の孔をも含む概念である。ここで、実質的に円柱形状とは、正確な円柱の形状以外に、楕円形状の面を持つ柱形状も含む。また、実質的に多角柱形状とは、三角形、四角形、あるいはそれ以上の角数を持つ形状の面を持つ柱形状をいい、正三角形等の正多角形であるか否かを問わない。また、実質的に円錐形状とは、正確な円錐形状のみならず、楕円錐形状も含む。さらに、実質的に角錐形状とは、三角形、四角形、あるいはそれ以上の角数を持つ形状の底面を持つ錐形状をいい、底面が正三角形等の正多角形であるか否かを問わない。また、孔の底面が平面であるか曲面であるかも問わない。

【0019】

配向とは、導電性ファイバがランダムな方向に分散した状態以外を意味し、全ての導電性ファイバが正確に一方向を向く状態のみならず、明らかにいずれかの方向に偏った分散をしている状態を包含する広義の意味に解釈するものとする。

【0020】

導電性ファイバの長さに対して、孔の開口面の直径若しくは最長の対角線が長いと、導電性ファイバは自由に分散する。一方、導電性ファイバの長さよりも、前述の開口面の直径若しくは最長の対角線が短い場合、導電性ファイバは導通基板に対して水平には分散せず、孔の長さ方向に配向して分散する。少なくとも1本の導電性ファイバが開口面の直径若しくは最長の対角線よりも長いと、当該少なくとも1本の導電性ファイバは孔の長さ方

10

20

30

40

50

向に配向することになる。また、入口を狭く絞った錐形状の孔を形成すると、導電性ファイバが孔に入る際に、導通電極に対してほぼ垂直方向に向き、そのままの状態であらゆる向きに含まれやすくなる。したがって、電子放出電極として利用したときに、電子を一方向に放出させやすくなる。

【発明の効果】

【0021】

本発明によれば、FEDにおいて鮮明な表示を実現することができる。

【発明を実施するための最良の形態】

【0022】

以下、本発明に係る電子放出電極および表示装置の実施の形態について、図面に基づいて説明する。なお、以下の実施の形態では、導電性ファイバとして、その一形態であるCNTを用いている。

【0023】

図1は、本発明の実施の形態にかかる電子放出電極を有する表示装置の模式図である。

【0024】

図1に示す表示装置(ここでは、「FED」として説明する。)は、カソードガラスシート1とアノードガラスシート2とが真空中にて互に対向して配置される構成を有している。アノードガラスシート2における真空領域側の面には、蛍光体3を配置した電極4が設けられている。一方、カソードガラスシート1には、ゲート電極5と、金属-CNT複合めっき物(電界放出表示素子)6を有する基準配線(導通基板)7を取り付けた基板8が配置されている。電子放出電極は、1本または複数の金属-CNT複合めっき物(電界放出表示素子)6と、これに接続される基準配線7とを構成単位とする。ここで、基準配線7は、無電解めっき後に不要な部分を溶解する方法で形成される。ただし、基準配線7を化学気相析出(Chemical Vapor Deposition: CVD)法若しくは物理気相析出(Physical Vapor Deposition: PVD)法により形成しても良い。

【0025】

かかるFEDにおいて、基準配線7とゲート電極5との間に電圧をかけると、金属-CNT複合めっき物6の先端から突出しているCNTから真空中に電子が放出される。当該電子は、電極4と基板8との間にかける電圧により、アノードガラスシート2の方に向かって進み、蛍光体3に衝突して発光する。CNTは、金属-CNT複合めっき物6から突出し、かつ金属-CNT複合めっき物6の長さ方向に配向しているため、蛍光体3に向かってほぼ垂直に電子を放出することができる。

【0026】

図2は、本発明の実施の形態にかかる電子放出電極を備えた電界放出表示体の製造工程の一部を示すフローチャートである。また、図3は、図2の各工程によって電子放出電極を備えた電界放出表示体が形成されていく様子を図示したものである。ただし、図3では、ゲート電極5を省略して示している。また、以後、図中において一部の対象物しか指示していない符号があるが、同種の対象物全てを指示するものとする。

【0027】

本発明の実施の形態にかかる電子放出電極を備えた電界放出表示体を作製するには、まず、基板8に基準配線7をストライプ状に取り付ける(ステップS1)。なお、ゲート電極5の取り付けは、ステップS1の前若しくは後、またはステップS1と同時に行うことができる。次に、基準配線7上に、レジスト膜の一形態であるネガ型レジスト膜9を形成する(ステップS2)。次に、ネガ型レジスト膜9の上にネガマスクを配置して露光する。露光に続いて現像を行い、ネガマスクのパターンに応じて孔10の形成を行う(ステップS3)。ネガ型レジストを用いると、露光部分は不溶化される。このため、非露光部分のみが除去されて孔10が形成される。この実施の形態では、非露光部分は、規則正しく並んだミクロンオーダの直径を持つ複数の小さな円としている。したがって、現像後、ネガ型レジスト膜9には、基準配線7を露出する多くの円柱形状の孔10が形成される。なお、ネガ型レジスト膜9に替えて、ポジ型レジスト膜を採用しても良い。

10

20

30

40

50

【 0 0 2 8 】

次に、孔あきのネガ型レジスト膜 9 を付けた基準配線 7 を一方の電極として電解めっきを行う。めっき浴は、金属の一形態であるニッケル 1 1 のイオン（ニッケルイオン）と CNT 1 2 とを含む。このようなめっき浴中にて電解めっきを行うことによって、円柱形状の孔 1 0 に、ニッケル 1 1 と CNT 1 2 とから構成される金属 - CNT 複合めっき物 6 が形成される（ステップ S 4）。この複合めっきの工程（ステップ S 4）では、CNT 1 2 は、ニッケルイオンが基準配線 7 に引かれて移動する際に、円柱形状の孔 1 0 に取り込まれ、めっき中に含有される。なお、CNT 1 2 自体に荷電粒子を付けてプラスにチャージさせることにより、ニッケルイオンと共に基準配線 7 に引かれるようにしても良い。また、CNT 1 2 自体に粘着性材料を付けて、孔 1 0 の中で固定されやすいようにしても良い。ステップ S 4 の後に、残りのネガ型レジスト膜 9 を除去する（ステップ S 5）。次に、基準配線 7 と直角方向の引き出し電極を付ける（ステップ S 6）。

10

【 0 0 2 9 】

図 4 は、複合めっきの工程（図 2 のステップ S 4）を模式的に示す図である。

【 0 0 3 0 】

容器 1 3 に入れためっき浴 1 4 に、孔あきのネガ型レジスト膜 9 を付けた基板 8 と、別の電極 1 5 を挿入し、基板 8 上の基準配線 7 が負極、別の電極 1 5 が正極になるように、基板 8 上の基準配線 7 と別の電極 1 5 とを直流電源 1 6 につなぐ。めっき浴 1 4 は、ニッケルイオン 1 1 a を含むニッケル浴に CNT 1 2 を混合したものである。基準配線 7 と別の電極 1 5 との間に電圧をかけると、図中の矢印で示すように、めっき浴 1 4 中のニッケルイオン 1 1 a は孔 1 0 の側に引かれてニッケル 1 1 として析出する。この際、CNT 1 2 は、析出してくるニッケル 1 1 に取り込まれる。こうして、孔 1 0 中に金属 - CNT 複合めっき物 6 が形成される。なお、電源は、直流電源 1 6 のみに限定されず、交流電源との重畳を採用することもできる。このように、めっきによって、突起物である金属 - CNT 複合めっき物 6 を形成するようにしているため、めっき浴 1 4 を入れた容器 1 3 を大きくすることにより、大表面の電界放出型ディスプレイを容易に作製することができる。

20

【 0 0 3 1 】

図 5 は、基準配線 7 に金属 - CNT 複合めっき物 6 を立設させた電子放出電極の集合体である電界放出表示体の一部と、当該電子放出電極を構成している 1 本の金属 - CNT 複合めっき物 6 の拡大図とを示す図である。

30

【 0 0 3 2 】

電子放出表示体は、いわゆる剣山のような形態を有する。これを構成する電子放出電極において、金属 - CNT 複合めっき物 6 中の CNT 1 2 は、金属 - CNT 複合めっき物 6 の先端方向に配向した状態で存在している。金属 - CNT 複合めっき物 6 の先端では、CNT 1 2 の先端の一部が突出して埋設されている。この部分が、電子を放出する部分となる。孔 1 0 の径若しくは最長の対角線よりも長い CNT 1 2 が金属 - CNT 複合めっき物 6 から突出していない場合には、酸処理等によって、金属 1 1 の部分を溶かして、CNT 1 2 を突出させるようにしても良い。

【 0 0 3 3 】

図 6 は、金属 - CNT 複合めっき物 6 の形成時に、CNT 1 2 がネガ型レジスト膜 9 にあけられた孔 1 0 に移動する様子を模式的に示す図である。また、図 7 は、孔 1 0 の直径 D の 2 倍の長さを持つ CNT 1 2 が孔 1 0 に入り込む様子を模式的に示す図である。

40

【 0 0 3 4 】

図 6 に示すように、CNT 1 2 の長さ L が孔 1 0 の直径 D 以下の場合には、CNT 1 2 はニッケル 1 1 中にランダムな方向で分散する。一方、CNT 1 2 の中に、直径 D よりも長いものが存在する場合には、その長い CNT 1 2 は、基準配線 7 と平行の状態では存在しない。仮に、図 7 に示すように、直径 D の 2 倍以上の長さを持つ CNT 1 2 のみを使用すると、最も水平になっても、CNT 1 2 は、基準配線 7 と垂直の方向に対して 45° の角度を持つ状態にしかならない。したがって、孔 1 0 の直径 D と CNT 1 2 の長さとの関係を制御することにより、配向性を調整できる。全 CNT 1 2 の内の少なくとも 1 本が

50

孔10の直径Dより長いと、CNT12を金属-CNT複合めっき物6の長さ方向に配向させることができる。直径Dより長いCNT12が多く存在するほど、CNT12が基準配線7と垂直方向に配向する確率は高くなる。

【0035】

図8は、孔10の直径DがCNT12の長さよりも十分大きい条件で電解めっき処理を行った段階の成果物の走査型電子顕微鏡(SEM)写真である。これらの写真において、左上(25倍)、右上(100倍)、左下(700倍)、右下(10,000倍)の順に倍率が大きくなっている。

【0036】

ネガ型レジスト膜9を除去して形成された円柱状の孔10の直径は約50ミクロンである。用いたCNT12は、平均直径100~150nm、長さ10~20 μ m、真密度2.0g/cm³のVGCF(昭和電工(株)製)である。これらの写真において、小さな円の部分には、金属-CNT複合めっき物6が形成されている。金属-CNT複合めっき物6を拡大すると、CNT12が表面に露出した状態で金属-CNT複合めっき物6に埋設されていることがわかる。これらの孔10の直径Dを10ミクロンより小さくすると、CNT12は垂直方向に配向しやすくなる。

【0037】

図9は、ネガ型レジスト膜9にあける孔10であって、多角形状の孔10を例示する図である。

【0038】

孔10の形状は、図9に示すように、六角形状あるいは四角形状であっても良い。これらの形状の孔10を採用すると、孔10の面内における直線距離の中で、対角線の長さDが最も大きい。したがって、CNT12の長さよりも長さDが小さくなるように孔10を形成すると、CNT12が基準配線7の面に垂直の方向に顕著に配向しやすくなる。なお、孔10の形状が三角形の場合には、三角形の最も長い辺を、CNT12の長さよりも短くするように孔10の大きさを決定すれば、同様に、配向しやすくなる。

【0039】

図10は、上述の実施の形態と異なる本発明の変形例を示す図であって、実質的に円錐形状の孔10にCNT12が入る様子を模式的に示す図である。

【0040】

図10に示すように、少なくとも1本のCNT12の長さが円錐形状の孔10の直径Dより長いと、基準配線7に対して垂直方向を向く状態で当該孔10に向かうことになる。したがって、CNT12は、基準配線7に対して垂直方向に配向してめっき物中に取り込まれやすくなる。このように、孔10の形状は、柱状に限定されず、円錐等の形状であっても良い。また、図10中の孔10を、円錐形状ではなく、角錐形状としても良い。その場合、Dで示す長さは、開口面の最長距離である。

【産業上の利用可能性】

【0041】

本発明は、FEDを製造あるいは使用する産業に利用可能である。

【図面の簡単な説明】

【0042】

【図1】本発明の実施の形態にかかる電子放出電極を有する表示装置の模式図である。

【図2】本発明の実施の形態にかかる電子放出電極を備えた電界放出表示体の製造工程を示すフローチャートである。

【図3】図2の各工程によって電子放出電極を備えた電界放出表示体が形成される様子を図示したものである。

【図4】図2のステップ4(複合めっきの工程)を模式的に示す図である。

【図5】金属-CNT複合めっき物を立設させた電子放出電極の集合体である電界放出表示体の一部と、当該電子放出電極を構成している1本の金属-CNT複合めっき物の拡大図とを示す図である。

10

20

30

40

50

【図6】金属 - CNT複合めっき物の形成時に、CNTがネガ型レジスト膜にあけられた孔に移動する様子を模式的に示す図である。

【図7】孔の直径Dの2倍の長さを有するCNTが孔に入り込む様子を模式的に示す図である。

【図8】孔の直径DがCNTの長さよりも十分大きい条件で電解めっき処理を行った段階の成果物の走査型電子顕微鏡(SEM)写真である。これらの写真において、左上(A)は25倍、右上(B)は100倍、左下(C)は700倍、右下(D)は10,000倍の写真である。

【図9】ネガ型レジスト膜にあける孔であって、多角形状の孔を例示する図である。

【図10】本発明の変形例を示す図であって、実質的に円錐形状の孔にCNTが入る様子を模式的に示す図である。

10

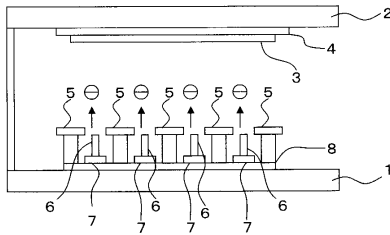
【符号の説明】

【0043】

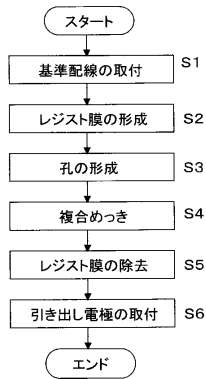
- 6 金属 - CNT複合めっき物(突起物)
- 7 基準配線(導通基板)
- 9 ネガ型レジスト膜(レジスト膜)
- 10 孔
- 11 ニッケル(金属)
- 11a ニッケルイオン(金属イオン)
- 12 CNT(導電性ファイバ)

20

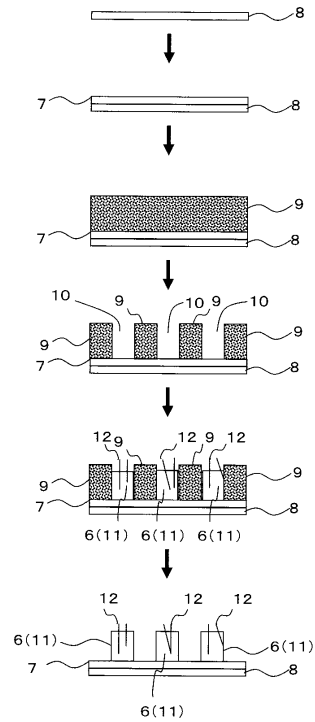
【図1】



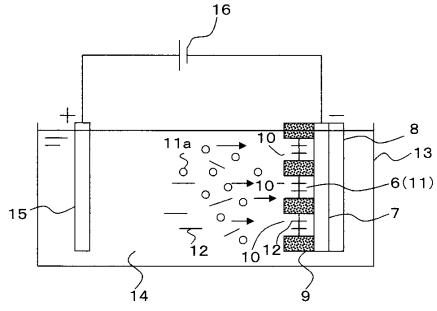
【図2】



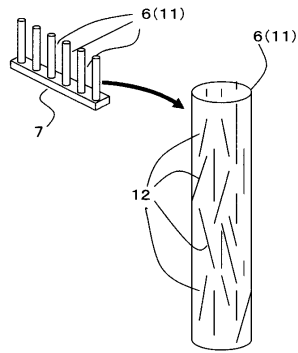
【図3】



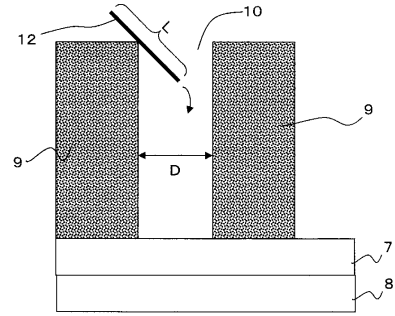
【 図 4 】



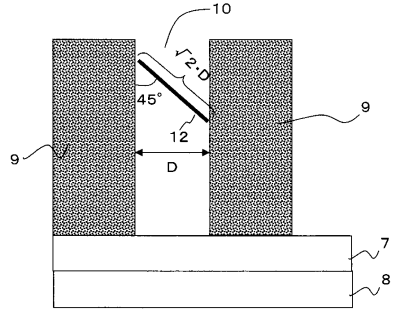
【 図 5 】



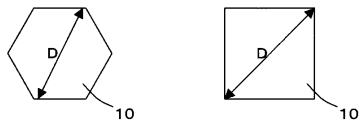
【 図 6 】



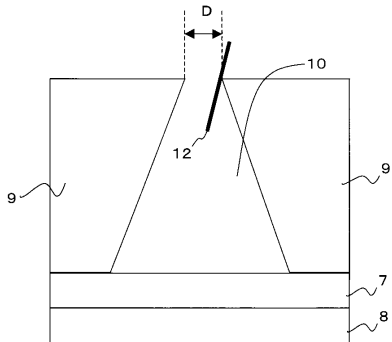
【 図 7 】



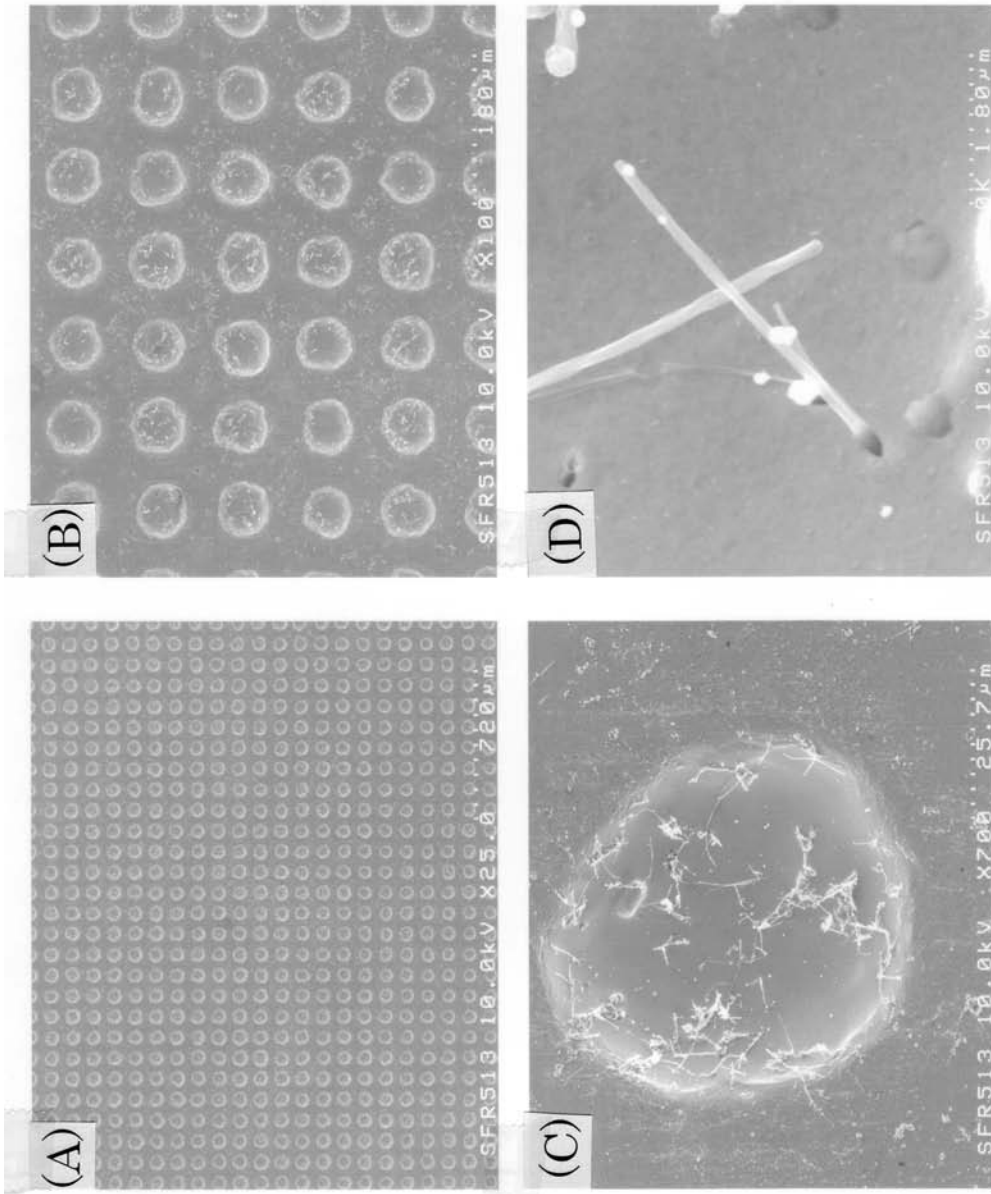
【 図 9 】



【 図 10 】



【 図 8 】



フロントページの続き

(56)参考文献 特開2003-203559(JP,A)
特開2001-283716(JP,A)
特開2004-156074(JP,A)
特開2002-088482(JP,A)

(58)調査した分野(Int.Cl., DB名)
H01J 1/30 - 1/316