

(19) 日本国特許庁(JP)

(12) 公開特許公報(A)

(11) 特許出願公開番号

特開2007-85737

(P2007-85737A)

(43) 公開日 平成19年4月5日(2007.4.5)

(51) Int. Cl.		F I		テーマコード(参考)
GO 1 N 3/08 (2006.01)		GO 1 N 3/08		2GO61
GO 1 N 3/00 (2006.01)		GO 1 N 3/00	F	
GO 1 N 3/04 (2006.01)		GO 1 N 3/04	C	

審査請求 未請求 請求項の数 9 O L (全 7 頁)

(21) 出願番号	特願2005-271282 (P2005-271282)	(71) 出願人	504180239 国立大学法人信州大学 長野県松本市旭三丁目1番1号
(22) 出願日	平成17年9月20日(2005.9.20)	(74) 代理人	100088306 弁理士 小宮 良雄
		(74) 代理人	100126343 弁理士 大西 浩之
		(72) 発明者	榎本 祐嗣 長野県上田市常田3-15-1 信州大学 繊維学部内
		(72) 発明者	高柳 良太 長野県上田市常田3-15-1 信州大学 繊維学部内
		Fターム(参考)	2G061 AA01 AB01 AB02 AB03 BA01 BA04 CA07 CA11 CB05 CC08 DA08 EA01 EB03

(54) 【発明の名称】 ナノファイバー力学特性評価試験機

(57) 【要約】

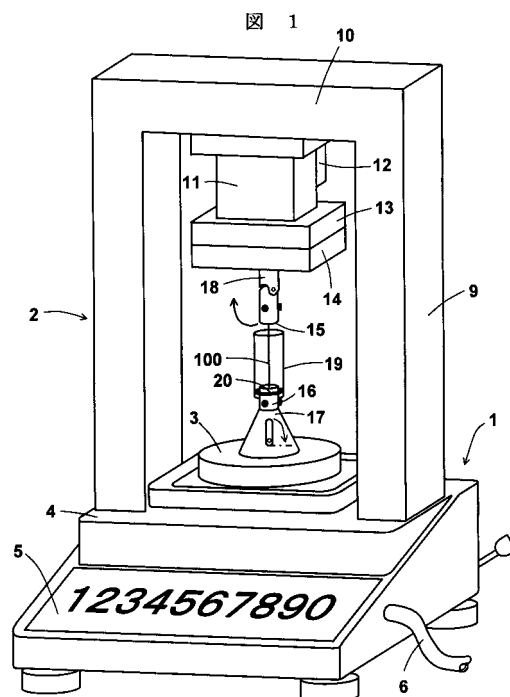
【課題】

任意の環境において、脆弱で微細な線条の引張り変形強度、破壊強度、クリープ変形強度など力学特性を精密に測定できる引張り試験機を提供する。

【解決手段】

引張り試験機は、天秤1の架台上4に天秤1の秤量面3とは無縁に支柱9および梁10が固設され、梁10に上下方向に可動な自動ステージ11・12、その可動部11には細線条試料100の上部を固定するための上部クランプ15が取り付けられ、秤量面3に戴置可能な錘17に細線条試料100の下部を固定するための下部クランプ16が取り付けられている。

【選択図】 図1



【特許請求の範囲】

【請求項 1】

天秤の架台上に該天秤の秤量面とは無縁に支柱および梁が固設され、該梁に上下方向に可動な自動ステージ、その可動部には細線条試料の上部を固定するための上部クランプが取り付けられ、該秤量面に戴置可能な錘に細線条試料の下部を固定するための下部クランプが取り付けられていることを特徴とする力学特性評価試験機。

【請求項 2】

該天秤が、電子天秤であることを特徴とする請求項 1 に記載の力学特性評価試験機。

【請求項 3】

該電子天秤に、秤量データを記録する記録手段が連結されていることを特徴とする請求項 2 に記載の力学特性評価試験機。 10

【請求項 4】

該錘と該秤量面との間が、マグネットチャックで固定可能であることとし、錘の総重量は電子天秤の最大荷重よりも小さいことを特徴とする請求項 1 に記載の力学特性評価試験機。

【請求項 5】

該上部クランプ、または / および該下部クランプが可動ステージに取り付けられていることを特徴とする請求項 1 に記載の力学特性評価試験機。

【請求項 6】

該上部クランプから該下部クランプまでを跨って覆い、開閉自在な液溜めスリーブを有することを特徴とする請求項 1 に記載の力学特性評価試験機。 20

【請求項 7】

該上部クランプ、または / および該下部クランプが細線条試料を接着剤で固定することを特徴とする請求項 1 に記載の力学特性評価試験機。

【請求項 8】

上部クランプが、クリック屈曲機構を持ち、細線条試料の垂下方向に対して少なくとも 90 度屈曲可能であることを特徴とする請求項 7 に記載の力学特性評価試験機。

【請求項 9】

該上部クランプ、該下部クランプ、該錘が軸対象の形状をなし、固定された細線条試料の引っ張り軸がこれらの重心上にあることを特徴とする請求事項 1 に記載の力学特性評価試験機。 30

【発明の詳細な説明】

【技術分野】

【0001】

本発明は、ナノファイバー等の微細な線条の引張り変形強度、破壊強度、クリープ強度などの力学特性を精密に測定するための特性評価試験機に関するものである。

【背景技術】

【0002】

マイクロ・ナノテクノロジー分野において、材料の利用形態の一つにファイバーがある。ファイバーとして、動植物の天然繊維あるいは人工合成繊維が利用されるが、それらの単繊維は微小で脆弱なものが多い。これらの力学強度の測定には、引張り試験機が利用されている。従来力学特性評価試験機は、ファイバー試料の両端をクランプしておき、クランプの一方に接続したロードセルで、ファイバー試料が変形・切断するまでの引張り荷重あるいは一定の荷重を負荷し変形量の時間変化をロードセルにより測定している。かかる従来ロードセル式引張り試験機は、荷重分解能は高々 0.5 mg 程度であり、極細で脆弱な繊維の測定には分解能が足りない。 40

【0003】

ロードセルを使用せず、天秤を利用した引張り試験機が、特許文献 1 に開示されている。この引張り試験機は、荷重手段として水を注入するものであり、水の受け入れ容器としての荷重容器 14、水の注入器 17、水平器 19 など、精密な部材を必要とし、複 50

雑な構成となっている。

【0004】

また、市販の引張り試験機は大気中で実施されるよう構成されているため、液体環境におけるファイバーの力学強度への影響を調べるには不向きである。さらに、脆弱なファイバー試料をクランプすることが難しいので接着剤でホルダーに止めることになるが、流動性のある接着剤は、しばしばファイバー試料の上部を止める際、接着剤が下のファイバー試料に流動して付着するおそれがある。

【0005】

【特許文献1】特開2004-109065号公報

【発明の開示】

10

【発明が解決しようとする課題】

【0006】

本発明は、上記のような従来力学特性評価試験機の諸問題を解消し、任意の環境において、脆弱で微細な線条の引張り変形強度、破壊強度、クリープ強度などの力学特性を精密に測定できる力学特性評価試験機を提供するものである。

【課題を解決するための手段】

【0007】

前記の目的を達成するためになされた、本発明の請求項1に係る力学特性評価試験機は、天秤の架台上に該天秤の秤量面とは無縁に支柱および梁が固設され、該梁に上下方向に可動な自動ステージ、その可動部には細線条試料の上部を固定するための上部クランプが取り付けられ、該秤量面に戴置可能な錘に細線条試料の下部を固定するための下部クランプが取り付けられていることを特徴とする。

20

【0008】

同じく本発明の請求項2に係る力学特性評価試験機は、該天秤が、電子天秤であることを特徴とする。

【0009】

また、請求項3に係る力学特性評価試験機は、該電子天秤に、秤量データを記録する記録手段が連結されていることを特徴とする。

【0010】

請求項4に係る力学特性評価試験機は、該錘と該秤量面との間が、マグネットチャックで固定可能であることを特徴とする。

30

【0011】

請求項5に係る力学特性評価試験機は、該上部クランプ、またはノおよび該下部クランプがX-Yステージの可動部に取り付けられていることを特徴とする。

【0012】

請求項6に係る力学特性評価試験機は、該上部クランプから該下部クランプまでを跨って覆い、開閉自在な液溜めスリーブを有することを特徴とする。

【0013】

請求項7に係る力学特性評価試験機は、該上部クランプ、またはノおよび該下部クランプが細線条試料を接着剤で固定することを特徴とする。

40

【0014】

請求項8に係る力学特性評価試験機は、上部クランプが、クリック屈曲機構を持ち、細線条試料の垂下方向に対して少なくとも90度屈曲可能であることを特徴とする。

【発明の効果】

【0015】

本発明の力学特性評価試験機は、電子天秤を引張り荷重強度の測定手段としているため、従来引張り試験機と比して精密な荷重分解能の測定精度を実現できる。特に、天秤を電子天秤とした場合には、荷重分解能は0.01mgまであり、従来ロードセル式引張り試験機の荷重分解能0.5mgと比して格段に高いものとなる。秤量データを記録する記録手段が設けられていれば、微細な線条の引張り破壊強度を精密に、かつ簡便に自動的

50

に測定するため最適な試験機である。

【0016】

錘と秤量面との間をマグネットチャックで固定すれば、細線条試料の破壊荷重強度が高い場合でも、測定できる。上部クランプおよび下部クランプで固定された細線条試料をスリーブで覆えば、スリーブ内に各種の液体等を封入することができ、諸々の環境下における引張り破壊強度を測定できる。

【0017】

脆弱な細線条試料をクランプすることが難しいときは、接着剤で固定することで簡単に出来るようになる。このとき、上部クランプが、クリック屈曲機構が90度以上折曲がれば細線条試料は水平より上に向き、流動性のある接着剤でも細線条試料に流動付着することがなく、接着剤の固化後、簡単に垂直方向に戻すことができる。したがって、細線条試料の特性が変わることなく測定できる。

10

【0018】

総じて本発明の力学特性評価試験機は、天秤の本質的部分は改造せず、付属的部分を付加して完成するものであるから、市販の天秤に付属品を戴置すれば足り、測定精度を維持しつつ簡単かつ安価に製造できる。

【発明を実施するための形態】

【0019】

以下、本発明を実施するための好ましい形態を、図面を参照しながら説明する。しかし、本発明はこの形態に限定されるものではない。

20

【0020】

図1は本発明の引張り試験機の一形態を示す斜視図である。この力学特性評価試験機は、基本機器である電子天秤1と引張り機構2からなる。引張り機構は引張り軸が引張り機構の重心上にあるように軸対象の形状にする。電子天秤1には、秤量データの表示パネル5を有するとともに、秤量データの転送ケーブル6が取り付けられている。この転送ケーブル6は、図示外のパーソナルコンピュータを経由してプリンタに繋がる。あるいは、パーソナルコンピュータを経由せず、直接、記録計に繋がることもある。

【0021】

電子天秤1の架台4の上に支柱9および梁10が固設され、そこに駆動源12と上下方向の可動ステージ11が取り付けられる。上下可動ステージ11には、駆動源13と可動ステージ14が連結する。可動ステージ14には上部クランプ15が取り付けられる。上部クランプ15は、図示では取り付けアーム18が鉛直方向を向いているが、回動軸を中心に折曲して手前90度(水平)に向けてクリックストップするようになっている。

30

【0022】

上部クランプ15と下部クランプ16は、細線条試料100を固定した状態で繋がるものであり、細線条試料100を外してあるときは、夫々独立である。下部クランプ16には、錘17が取り付けられ、天秤1の秤量面3に置かれる。錘17は、マグネットチャックを内蔵しており、チャックレバーを横倒しすることで、磁性を持つ秤量面3にマグネットで強固に固着されるようになっている。この錘の重量は電子天秤の最大秤量以下にものが用いられる。

40

【0023】

上部クランプ15と下部クランプ16は、ともに先端面に細孔が開けられており、細線条試料100をその細孔に通して接着剤で固定する。細線条試料100が比較的太い場合には横方向からの止めビスで固定する。

【0024】

下部クランプ16のアームの外周にはリング20が嵌められている。細線条試料100が上部クランプ15および下部クランプ16に固定された状態で、アクリルパイプからなるスリーブ19が下部クランプ16のリング20を嵌め込み、上部クランプ15の側部まで覆って、スリーブ19の内部に液体を溜めるようになっている。

【0025】

50

図 1 に示した引張り試験機は、以下のように操作して引張り荷重強度のデータを得る。

【0026】

予め、この引張り試験機に測定すべき細線条試料を上部クランプ15と下部クランプ16との距離+クランプするの長さの長さに切り揃えておく。先ず、スリーブ19は下部クランプ16の下方に下げておく。上部クランプ15を矢印方向に手動で回動させ、クリックストップしておき、上部クランプ15の先端面の細孔に細線条試料100の一端を差込み、細孔に接着剤(例えば瞬間接着剤)を浸透させて接着固定する。上部クランプ15を回動させて元の位置に戻してから、細線条試料100の他端を下部クランプ16の先端面の細孔に差込み、同様に接着固定する。このとき細線条試料100は、若干たるんでも構わず、張力がかかることなく無負荷の状態、すなわち下部クランプ16と錘17だけが秤量負荷の状態にする。

10

【0027】

そして、可動ステージ13・14を駆動して細線条試料100を垂直にする。このとき細線条試料100がたるんでいる場合には、上下方向ステージ11・12を動かしてまっすぐにしてから、可動ステージ13・14を駆動して細線条試料100を垂直にする。

【0028】

下げてあったスリーブ19を上部クランプ15の側部覆う位置までずり上げてから、スリーブ19に隙間から液体環境を形成するための試験液を注ぎ込む。次いで錘17のチャックレバーを横倒して錘17を秤量面3に固着する。この状態で細線条試料100は、無負荷であり、測定開始の状態になる。

20

【0029】

測定は、上下方向ステージ11を引上げることによって開始する。上下方向ステージ11を引上げるに連れて、細線条試料100は、たるみが完全にとれ徐々に張力がかかる。秤量面3には無負荷、すなわち下部クランプ16、錘17、スリーブ19、試験液の重量だけが負荷から、細線条試料100の張力で引上げられただけ、軽くなる。細線条試料100の伸びなどもあるが、やがて細線条試料100がせん断して一気に無負荷状態に戻る。

【0030】

これら秤量面3における負荷の変化は、秤量データとして表示パネル5に表されるとともに、転送ケーブル6でパーソナルコンピュータに入力し、表示用のデータや記憶用のデータ、プリント用のデータなどに加工が可能になる。

30

【実施例】

【0031】

以下、本発明の特性評価試験機で測定した実験の例を以下に記載する。

【0032】

(実験例1) 細線条試料として、表1の試料No.1の石英ファイバーを、引張り速度0.5 mm/sにて測定した。測定環境：室温22、湿度50%(試験液体使用せず)。測定結果を図2のグラフに示した。

【0033】

(実験例2) 細線条試料として、各種太さの石英ファイバーを採用し、石英ファイバーそのまま、石英ファイバーにシランカップリング剤をコーティングしたものについて、測定した。尚、シランカップリング剤の処理は、3-(2アミノエチルアミノプロピル)トリメトキシシランを水に溶解した濃度0.01 mol/Lに、細線条試料の石英ファイバーを5分間浸漬し、自然乾燥したものである。採用した石英ファイバー太さ、シランカップリング剤の処理の有無は下記表1のとおりである。

40

【0034】

【表 1】

表 1

試料 No.	自由長 mm	太さ μ m	シラン処理
1	4.2	16.3	×
2	3.0	13.5	×
3	3.8	17.3	×
4	5.3	16.8	○
5	3.4	13.5	○
6	4.6	15.4	○

10

【0035】

引張り速度 0.5 mm/s。測定環境：室温 22、湿度 50% (試験液体使用せず) 測定結果を図 2 のグラフに示してある。

【図面の簡単な説明】

20

【0036】

【図 1】本発明を適用する力学特性評価試験機の一実施例の斜視図である。

【0037】

【図 2】本発明を適用する力学特性評価試験機で細線条試料を測定した結果を示すグラフである。

【0038】

【図 3】本発明を適用する力学特性評価試験機で細線条試料を測定した結果を示すグラフである。

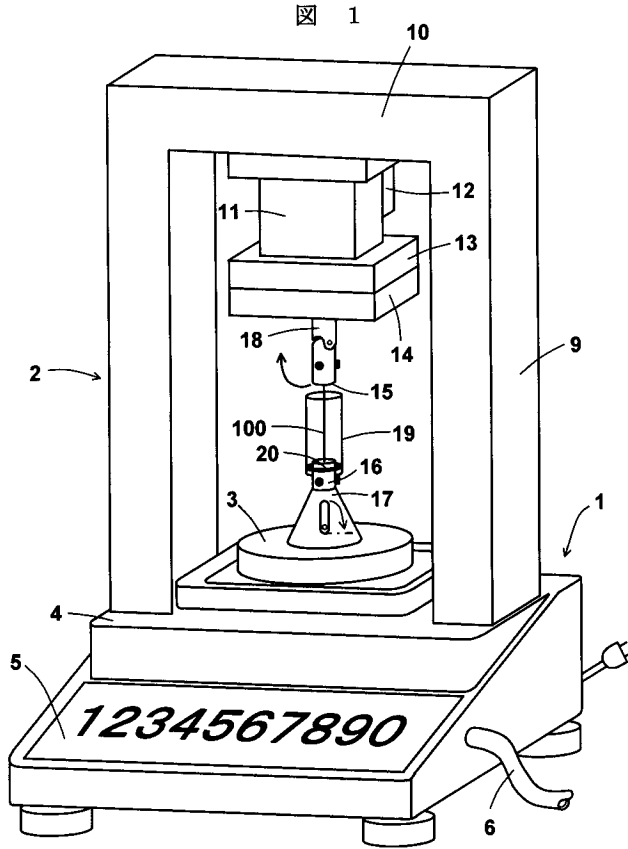
【符号の説明】

【0039】

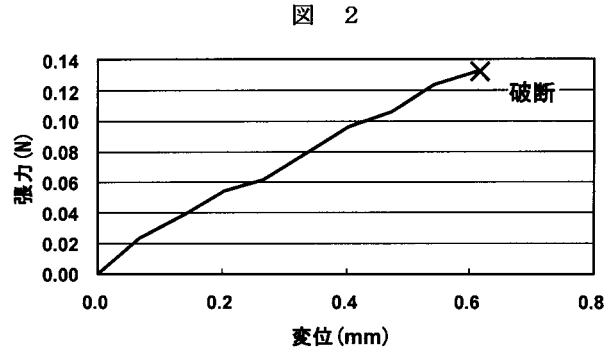
30

1 は電子天秤、2 は引張り機構、3 は秤量面、4 は架台、5 は表示パネル、6 は転送ケーブル、9 は支柱、10 は梁、11 は上下可動ステージ、12 は駆動源、13 は駆動源、14 は可動ステージ、15 は上部クランプ、16 は下部クランプ 16、17 は錘、18 はアーム、19 はスリーブ、20 はリング、100 は細線条試料。

【 図 1 】



【 図 2 】



【 図 3 】

