

(19) 日本国特許庁(JP)

(12) 公開特許公報(A)

(11) 特許出願公開番号

特開2006-231269
(P2006-231269A)

(43) 公開日 平成18年9月7日(2006.9.7)

(51) Int. Cl.	F I	テーマコード (参考)
CO2F 1/52 (2006.01)	CO2F 1/52 G	4D015
CO2F 1/00 (2006.01)	CO2F 1/00 L	

審査請求 未請求 請求項の数 12 O L (全 15 頁)

(21) 出願番号	特願2005-52691 (P2005-52691)	(71) 出願人	000173784 財団法人鉄道総合技術研究所 東京都国分寺市光町2丁目8番地38
(22) 出願日	平成17年2月28日 (2005.2.28)	(74) 代理人	100104064 弁理士 大熊 岳人
		(72) 発明者	坂本 達朗 東京都国分寺市光町二丁目8番地38 財団法人鉄道総合技術研究所内
		(72) 発明者	田中 誠 東京都国分寺市光町二丁目8番地38 財団法人鉄道総合技術研究所内
		(72) 発明者	江成 孝文 東京都国分寺市光町二丁目8番地38 財団法人鉄道総合技術研究所内

最終頁に続く

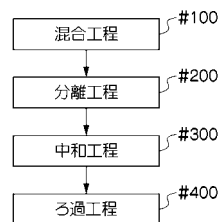
(54) 【発明の名称】 水系塗料の廃液処理方法とその廃液処理装置

(57) 【要約】

【課題】 水系塗料の廃液を簡単に安価で処理することができる水系塗料の廃液処理方法とその廃液処理装置を提供する。

【解決手段】 混合工程#100は、水系塗料の廃液とアルカリとを混合する工程であり、例えば二液硬化型のエポキシ樹脂系塗料と水酸化ナトリウムとを混合して水系塗料を凝集させる。分離工程#200は、混合工程#100後の廃液から水系塗料を分離する工程であり、水系塗料をフィルタによって分離する。中和工程#300は、分離工程#200後の廃液に酸を混合して中和する工程であり、例えば硫酸又は塩酸と分離後の廃液とを混合する。ろ過工程#400は、中和工程#300後の廃液をろ過する工程であり、酸に溶解した浮遊物質や金属物質などをフィルタや活性炭によって分離し回収する。

【選択図】 図2



【特許請求の範囲】**【請求項 1】**

水系塗料の廃液を処理する水系塗料の廃液処理方法であって、
前記水系塗料の廃液とアルカリとを混合する混合工程を含むこと、
を特徴とする水系塗料の廃液処理方法。

【請求項 2】

請求項 1 に記載の水系塗料の廃液処理方法において、
前記混合工程は、主剤と硬化剤とからなる二液混合型の水系塗料の廃液とアルカリとを
混合する工程であること、
を特徴とする水系塗料の廃液処理方法。 10

【請求項 3】

請求項 1 又は請求項 2 に記載の水系塗料の廃液処理方法において、
前記混合工程は、前記水系塗料の廃液と水酸化ナトリウムとを混合する工程であること
、
を特徴とする水系塗料の廃液処理方法。

【請求項 4】

請求項 1 から請求項 3 までのいずれか 1 項に記載の水系塗料の廃液処理方法において、
前記混合工程後の廃液から水系塗料を分離する分離工程を含むこと、
を特徴とする水系塗料の廃液処理方法。

【請求項 5】

請求項 4 に記載の水系塗料の廃液処理方法において、
前記分離工程後の廃液と酸とを混合してこの廃液を中和する中和工程を含むこと、
を特徴とする水系塗料の廃液処理方法。 20

【請求項 6】

請求項 5 に記載の水系塗料の廃液処理方法において、
前記中和工程後の廃液をろ過するろ過工程を含むこと、
を特徴とする水系塗料の廃液処理方法。

【請求項 7】

水系塗料の廃液を処理する水系塗料の廃液処理装置であって、
前記水系塗料の廃液とアルカリとを混合する混合手段を備えること、
を特徴とする水系塗料の廃液処理装置。 30

【請求項 8】

請求項 7 に記載の水系塗料の廃液処理装置において、
前記混合手段は、主剤と硬化剤とからなる二液混合型の水系塗料の廃液とアルカリとを
混合すること、
を特徴とする水系塗料の廃液処理装置。

【請求項 9】

請求項 7 又は請求項 8 に記載の水系塗料の廃液処理装置において、
前記混合手段は、前記水系塗料の廃液と水酸化ナトリウムとを混合すること、
を特徴とする水系塗料の廃液処理装置。 40

【請求項 10】

請求項 7 から請求項 9 までのいずれか 1 項に記載の水系塗料の廃液処理装置において、
混合後の廃液から水系塗料を分離する分離手段を備えること、
を特徴とする水系塗料の廃液処理装置。

【請求項 11】

請求項 10 に記載の水系塗料の廃液処理装置において、
分離後の廃液と酸とを混合してこの廃液を中和する中和手段を備えること、
を特徴とする水系塗料の廃液処理装置。

【請求項 12】

請求項 11 に記載の水系塗料の廃液処理装置において、 50

中和後の廃液をろ過するろ過手段を備えること、
を特徴とする水系塗料の廃液処理装置。

【発明の詳細な説明】

【技術分野】

【0001】

この発明は、水系塗料の廃液を処理する水系塗料の廃液処理方法とその廃液処理装置に関する。

【背景技術】

【0002】

水系塗料は、溶剤系塗料と比較して水で希釈が可能で水洗いも可能なことや、火災の危険性が無く、毒性も少ないことなどから環境適応型の塗料として注目されている。しかし、現場で塗装した後の残存塗料や、ハケ、ローラー等の塗装用具を洗った後の廃液について有効な対策は取られておらず、COD(化学的酸素要求量)、BOD(生物学的酸素要求量)、SS(浮遊物質濃度)、ノルマルヘキサン抽出物含有量等の放流の法的規制値を満たすことができている。そのため、現状では産業廃棄物として焼却処分する方法や、水処理設備で浄化した後に河川などに放流処理する方法がとられている。しかし、焼却処分に関してはノズルのつまりや、排ガスの発生などの問題があり、放流処理については水処理設備への負担が懸念される。そのため、塗料廃液中の塗料成分を減少させる必要があり、塗料廃液に含まれる樹脂や顔料などの固形分を取り除く方法が提案されている。

10

20

【0003】

従来水系塗料の廃液処理方法(従来技術1)は、シリコンアクリルエマルジョンからなる水系塗料の洗浄廃液に、ポリ塩化アルミニウムなどの無機塩及びポリアクリルアミド系の高分子凝集剤などの凝集剤を加えて凝集させ、この凝集物を不織布によってろ過し分離している(例えば、特許文献1参照)。また、水系塗料の廃液処理方法(従来技術2)は、アクリル樹脂系エマルジョンからなる水系塗料の廃液と外装材用のセメント硬化体などからなる廃材粉とを混合して無機質硬化体に行っている。

【0004】

【特許文献1】特開2001-149948号公報

【0005】

【特許文献2】特開2003-342052号公報

【発明の開示】

【発明が解決しようとする課題】

【0006】

従来技術1, 2は、いずれもエマルジョン系の水系塗料の廃液処理を目的としており、鉄道の橋梁などの鋼構造物に用いられる二液系の水系塗料とは組成が異なる。また、従来技術2は、セメント硬化体廃材粉を混合する混合作業に労力を要し、かつ混合時に粉塵が発生するという問題がある。

【0007】

この発明の課題は、水系塗料の廃液を簡単に安価で処理することができる水系塗料の廃液処理方法とその廃液処理装置を提供することである。

40

【課題を解決するための手段】

【0008】

この発明は、以下に記載するような解決手段により、前記課題を解決する。

なお、この発明の実施形態に対応する符号を付して説明するが、この実施形態に限定するものではない。

請求項1の発明は、水系塗料の廃液(W)を処理する水系塗料の廃液処理方法であって、前記水系塗料の廃液とアルカリ(A₁)とを混合する混合工程(#100)を含むことを特徴とする水系塗料の廃液処理方法である。

【0009】

50

請求項 2 の発明は、請求項 1 に記載の水系塗料の廃液処理方法において、前記混合工程は、主剤と硬化剤とからなる二液混合型の水系塗料の廃液とアルカリとを混合する工程であることを特徴とする水系塗料の廃液処理方法である。

【0010】

請求項 3 の発明は、請求項 1 又は請求項 2 に記載の水系塗料の廃液処理方法において、前記混合工程は、前記水系塗料の廃液と水酸化ナトリウムとを混合する工程であることを特徴とする水系塗料の廃液処理方法である。

【0011】

請求項 4 の発明は、請求項 1 から請求項 3 までのいずれか 1 項に記載の水系塗料の廃液処理方法において、前記混合工程後の廃液から水系塗料を分離する分離工程（#200）を含むことを特徴とする水系塗料の廃液処理方法である。

10

【0012】

請求項 5 の発明は、請求項 4 に記載の水系塗料の廃液処理方法において、前記分離工程後の廃液と酸（ A_2 ）とを混合してこの廃液を中和する中和工程（#300）を含むことを特徴とする水系塗料の廃液処理方法である。

【0013】

請求項 6 の発明は、請求項 5 に記載の水系塗料の廃液処理方法において、前記中和工程後の廃液をろ過するろ過工程（#400）を含むことを特徴とする水系塗料の廃液処理方法である。

【0014】

請求項 7 の発明は、水系塗料（W）の廃液を処理する水系塗料の廃液処理装置であって、前記水系塗料の廃液とアルカリ（ A_1 ）とを混合する混合手段（4）を備えることを特徴とする水系塗料の廃液処理装置（1）である。

20

【0015】

請求項 8 の発明は、請求項 7 に記載の水系塗料の廃液処理装置において、前記混合手段は、主剤と硬化剤とからなる二液混合型の水系塗料の廃液とアルカリとを混合することを特徴とする水系塗料の廃液処理装置である。

【0016】

請求項 9 の発明は、請求項 7 又は請求項 8 に記載の水系塗料の廃液処理装置において、前記混合手段は、前記水系塗料の廃液と水酸化ナトリウムとを混合することを特徴とする水系塗料の廃液処理装置である。

30

【0017】

請求項 10 の発明は、請求項 7 から請求項 9 までのいずれか 1 項に記載の水系塗料の廃液処理装置において、混合後の廃液から水系塗料を分離する分離手段（5）を備えることを特徴とする水系塗料の廃液処理装置である。

【0018】

請求項 11 の発明は、請求項 10 に記載の水系塗料の廃液処理装置において、分離後の廃液と酸（ A_2 ）とを混合してこの廃液を中和する中和手段（7）を備えることを特徴とする水系塗料の廃液処理装置である。

【0019】

請求項 12 の発明は、請求項 11 に記載の水系塗料の廃液処理装置において、中和後の廃液をろ過するろ過手段（9）を備えることを特徴としている水系塗料の廃液処理装置である。

40

【発明の効果】

【0020】

この発明によると、水系塗料の廃液を簡単に安価で処理することができる。

【発明を実施するための最良の形態】

【0021】

以下、図面を参照して、この発明の実施形態について詳しく説明する。

図 1 は、この発明の実施形態に係る水系塗料の廃液処理装置を概略的に示す構成図であ

50

る。

図 1 に示す廃液 W は、水系塗料の廃液である。このような水系塗料の廃液 W としては、例えば、主剤と硬化剤とからなる二液混合型のエポキシ樹脂系塗料の廃液などである。アルカリ A₁ は、廃液 W から水系塗料を凝集させるための水酸化ナトリウムなどの凝集剤である。酸 A₂ は、アルカリ A₁ と混合した後の廃液 W を中和する硫酸又は塩酸などの中和剤である。

【 0 0 2 2 】

廃液処理装置 1 は、水系塗料の廃液 W を処理する装置である。廃液処理装置 1 は、水系塗料の廃液 W とアルカリ A₁ とを混合してこの廃液 W から水系塗料を分離し、分離後の廃液 W を中和しこの中和後の廃液 W から金属物質などを除去する。廃液処理装置 1 は、図 1 に示すように、廃液収容装置 2 と、送出装置 3 と、混合装置 4 と、分離装置 5 と、送出装置 6 と、中和装置 7 と、送出装置 8 と、ろ過装置 9 などを備えている。

10

【 0 0 2 3 】

廃液収容装置 2 は、廃液 W を収容する装置であり、廃液 W を溜める廃液槽 2 a を備えている。送出装置 3 は、廃液槽 2 a から混合槽 4 a に廃液 W を送出する装置であり、廃液 W が流れる流路 3 a と、この流路 3 a 内を上流側から下流側に向かって廃液 W を送出するポンプ 3 b などを備えている。

【 0 0 2 4 】

混合装置 4 は、廃液 W とアルカリ A₁ とを混合する装置である。混合装置 4 は、廃液 W とアルカリ A₁ との混合物を収容する混合槽 4 a と、アルカリ A₁ を収容する収容槽 4 b と、この収容槽 4 b から混合層 4 a にアルカリ A₁ が流れる流路 4 c と、この流路 4 c を開閉する開閉弁 4 d と、混合槽 4 a 内を攪拌する攪拌器 4 e などを備えている。

20

【 0 0 2 5 】

分離装置 5 は、混合後の廃液 W から水系塗料を分離する装置であり、混合後の廃液 W を不織布などに通過させてこの廃液 W から水系塗料を除去するフィルタ 5 a などを備えている。送出装置 6 は、混合槽 4 a から中和槽 7 a に混合後の廃液 W を送出する装置であり、この混合後の廃液 W が流れる流路 6 a と、この流路 6 a 内を上流側から下流側に向かって廃液 W を送出するポンプ 6 b などを備えている。

【 0 0 2 6 】

中和装置 7 は、分離後の廃液 W に酸 A₂ を混合して中和する装置である。中和装置 7 は、分離後の廃液 W と酸 A₂ との混合物を収容する中和槽 7 a と、酸 A₂ を収容する収容槽 7 b と、この収容槽 7 b から中和層 7 a に酸 A₂ が流れる流路 7 c と、この流路 7 c を開閉する開閉弁 7 d と、中和槽 7 a 内を攪拌する攪拌器 7 e などを備えている。

30

【 0 0 2 7 】

送出装置 8 は、中和槽 7 a から中和後の廃液 W を下水などに送出する装置であり、この中和後の廃液 W が流れる流路 8 a と、この流路 8 a 内を上流側から下流側に向かって廃液 W を送出するポンプ 8 b などを備えている。ろ過装置 9 は、中和後の廃液 W をろ過する装置であり、中和後の廃液 W を不織布や活性炭などに通過させてこの廃液 W から亜鉛や燐などの物質などを除去するフィルタ 9 a などを備えている。

【 0 0 2 8 】

40

次に、この発明の実施形態に係る水系塗料の廃液処理方法について説明する。

図 2 は、この発明の実施形態に係る水系塗料の廃液処理方法の工程図である。

図 2 に示す廃液処理方法は、図 1 に示す水系塗料の廃液 W を処理する方法であり、混合工程 # 1 0 0 と、分離工程 # 2 0 0 と、中和工程 # 3 0 0 と、ろ過工程 # 4 0 0 などを含む。混合工程 # 1 0 0 は、図 1 に示す廃液 W とアルカリ A₁ とを混合する工程である。塗装現場などから回収された水系塗料の廃液 W が廃液槽 2 a に流し込まれると、廃液槽 2 a 内の廃液 W がポンプ 3 b によって混合槽 4 a に送り出される。次に、開閉弁 4 d が開閉操作されて収容槽 4 b 内のアルカリ A₁ が混合槽 4 a 内に流入し、廃液 W とアルカリ A₁ とが攪拌機 4 e によって攪拌されて混合され廃液 W 中の水系塗料が凝集し沈殿する。

【 0 0 2 9 】

50

分離工程 # 200 は、混合工程 # 100 後の廃液 W から水系塗料を分離する工程である。混合槽 4 a 内の混合後の廃液 W がポンプ 3 b によって中和槽 7 a に送り出されると、流路 4 c を流れる混合後の廃液 W がフィルタ 5 a を通過する。その結果、混合槽 4 a 内で凝集した水系塗料がこのフィルタ 5 a によって分離され回収される。分離後の水系塗料の固形物は産業廃棄物として処理される。

【0030】

中和工程 # 300 は、分離工程 # 200 後の廃液 W に酸 A₂ を混合して中和する工程である。中和層 7 a 内に分離後の廃液 W が流入すると、開閉弁 7 d が開閉操作されて収容槽 7 b 内の酸 A₂ が混合槽 4 a 内に流入し、廃液 W と酸 A₂ とが攪拌機 7 e によって攪拌されて混合され廃液 W が中和される。また、廃液 W 中の亜鉛及びこの化合物、燐などの物質などが酸 A₂ で中和することによって再析出して沈殿するとともに、廃液 W の生物化学的酸素要求量 (BOD)、化学的酸素要求量 (COD_{Mn}) が低下することなどが期待できる。

10

【0031】

ろ過工程 # 400 は、中和工程 # 300 後の廃液 W をろ過する工程である。中和槽 7 a 内の中和後の廃液 W がポンプ 8 b によって下水などに送り出されると、流路 8 c を流れる中和後の廃液 W がフィルタ 9 a を通過してろ過される。その結果、中和槽 7 a 内で再析出した物質などがこのフィルタ 9 a によって分離され回収されるとともに、生物化学的酸素要求量 (BOD)、化学的酸素要求量 (COD_{Mn}) が低下することなどが期待できる。

【0032】

この発明の実施形態に係る水系塗料の廃液処理方法とその廃液処理装置には、以下に記載するような効果がある。

20

(1) この実施形態では、水系塗料の廃液 W とアルカリ A₁ とを混合工程 # 100 で混合装置 4 が混合する。このため、廃液 W 中の水系塗料を凝集させて除去することができる。特に、主剤と硬化剤とからなる二液混合型の水系塗料の廃液とアルカリ A₁ とを混合することによって、従来技術 1, 2 のような水系塗料とは組成が異なりこれらの従来技術 1, 2 では困難かつ高価であった二液混合型の水系塗料を簡単に処理することができる。また、水系塗料の廃液 W と水酸化ナトリウムとを混合することによって、比較的安価な試薬である水酸化ナトリウムによって水系塗料の廃液 W を簡単に処理することができる。

【0033】

(2) この実施形態では、混合工程 # 100 後の廃液 W から水系塗料を分離工程 # 200 で分離装置 5 が分離する。このため、混合工程 # 100 後の廃液 W から固形分である水系塗料を簡単に除去することができる。

30

【0034】

(3) この実施形態では、分離工程 # 200 後の廃液 W と酸 A₂ とを中和工程 # 300 で混合してこの廃液 W を中和する。このため、分離工程 # 200 後の強アルカリ性の廃液 W を排水基準に適合するように処理することができるとともに、亜鉛及びこの化合物、水素イオン濃度などを排出基準に適合させることが期待できる。また、廃液 W の生物化学的酸素要求量 (BOD)、化学的酸素要求量 (COD_{Mn}) が低下することが期待できる。

【0035】

(4) この実施形態では、中和工程 # 300 後の廃液 W をろ過工程 # 400 でろ過する。このため、中和工程 # 300 で中和後の廃液 W 中に再沈殿した亜鉛及びこの化合物、燐などの物質などを除去することが期待できる。また、廃液 W の生物化学的酸素要求量 (BOD)、化学的酸素要求量 (COD_{Mn}) が低下することが期待できる。

40

【実施例】

【0036】

次に、この発明の実施例について説明する。

塗料廃液中の固形分を凝集させてろ過可能となるための適切な水酸化ナトリウム量を選定するとともに、ろ過後の上澄み液の成分を分析した。

(試験品)

試験品として、中塗り塗料廃液と上塗り塗料廃液とを作製した。中塗り塗料廃液は、塗

50

料メーカー 5 社の中塗り塗料を混合して水を加えたものを塗料廃液とした。その際、中塗り塗料の質量分率は16.7mass%とした。また、上塗り塗料廃液は、塗料メーカー 4 社の上塗り塗料を混合して水を加えたものを塗料廃液とした。その際、上塗り塗料の質量分率は20mass%とした。凝集剤には、水酸化ナトリウム（和光 純薬工業社製 特級）を使用した。

【0037】

（試験方法）

先ず、中塗り塗料及び上塗り塗料の廃液を作製した。用意した各メーカーの塗料は2液混合型であり、指定された割合で主剤と硬化剤を混合した。作製した塗料に蒸留水を加え、底に塗料が溜まらないように十分攪拌した。その後ガラス容器に移し、中塗り塗料に対しては5社、上塗り塗料に対しては4社の塗料廃液について同様の操作を行った。廃液中の塗料の質量分率は、中塗り塗料廃液については16.7mass%であり、上塗り塗料廃液については20.0 mass%とである。表1に作製の際に用いた塗料と蒸留水の重量を示す。

10

【0038】

【表1】

中塗り塗料			上塗り塗料	
塗料	蒸留水		塗料	蒸留水
A社 60 g	300 ml		A社 75g	300 ml
B社 60 g	300 ml		B社 75g	300 ml
C社 60 g	300 ml		C社 75g	300 ml
D社 60 g	300 ml		D社 75g	300 ml
E社 60 g	300 ml			
300 g			300 g	1200 ml
合計1800 ml			合計1500 ml	

20

【0039】

表1に示すA社については、中塗り塗料が株式会社関西ペイントのエポキシ樹脂系塗料であり、上塗り塗料がポリウレタン樹脂系塗料である。B社については、中塗り塗料が株式会社大日本塗料のエポキシ樹脂系塗料であり、上塗り塗料がポリウレタン樹脂系塗料である。C社については、中塗り塗料が株式会社神東塗料のエポキシ樹脂系塗料であり、上塗り塗料がポリウレタン樹脂系塗料である。D社については、中塗り塗料が株式会社日本ペイントのエポキシ樹脂系塗料であり、上塗り塗料がポリウレタン樹脂系塗料である。E社については、中塗り塗料が株式会社トウペのエポキシ樹脂系塗料であり、上塗り塗料については使用しなかった。

30

【0040】

次に、用意した塗料廃液に対し、水酸化ナトリウム水溶液を添加した。その際、固形分と上澄み液が分離し、ろ過可能となる段階での水酸化ナトリウム水溶液量を調べた。分析に供する検液の作成方法としては、まず、塗料廃液に水酸化ナトリウムを添加し、生成された固形分をろ別した。その後、得られた上澄み液を水で5倍に希釈して各分析を実施した。分析項目は、表2, 3の分析方法一覧に示す通りである。

40

【0041】

【表 2】

項目	分析方法
カドミウム 及びその化合物	JIS K0102 55.2 電気加熱原子吸光法
シアン化合物	JIS K0102 38.1.2 及び 38.3 4-ピリジンカルボン酸-ピラゾロン吸光光度法
有機リン化合物	環境庁告示第64号 付表1 ガスクロマトグラフ (FPD) 法
鉛及びその化合物	JIS K0102 54.2 電気加熱原子吸光法
六価クロム化合物	JIS K0102 65.2.1 ジフェニルカルバジト吸光光度法
砒素及びその化合物	JIS K0102 61.2 水素化物発生原子吸光法
水銀及びアルキル水銀 その他の水銀化合物	環境庁告示第59号 付表1 還元気化原子吸光法
アルキル水銀化合物	環境庁告示第59号 付表2 ガスクロマトグラフ (ECD) 法
ポリ塩化ビフェニル	JIS K0093 ガスクロマトグラフ (ECD) 法
トリクロロエチレン	JIS K0125 5.2 ヘッドスペース・ガスクロマトグラフ質量分析法
テトラクロロエチレン	JIS K0125 5.2 ヘッドスペース・ガスクロマトグラフ質量分析法
ジクロロメタン	JIS K0125 5.2 ヘッドスペース・ガスクロマトグラフ質量分析法
四塩化炭素	JIS K0125 5.2 ヘッドスペース・ガスクロマトグラフ質量分析法
1,2-ジクロロエタン	JIS K0125 5.2 ヘッドスペース・ガスクロマトグラフ質量分析法
1,1-ジクロロエチレン	JIS K0125 5.2 ヘッドスペース・ガスクロマトグラフ質量分析法
シス-1,2-ジクロロエチレン	JIS K0125 5.2 ヘッドスペース・ガスクロマトグラフ質量分析法
1,1,1-トリクロロエタン	JIS K0125 5.2 ヘッドスペース・ガスクロマトグラフ質量分析法
1,1,2-トリクロロエタン	JIS K0125 5.2 ヘッドスペース・ガスクロマトグラフ質量分析法
1,3-ジクロロプロペン	JIS K0125 5.2 ヘッドスペース・ガスクロマトグラフ質量分析法
チウラム	環境庁告示第59号付表4 固相抽出-HPLC法

10

20

30

【 0 0 4 2 】

【表3】

項目	分析方法
シマジン	環境庁告示第59号付表5の第1 固相抽出-GC-MS法
チオベンカルブ	環境庁告示第59号付表5の第1 固相抽出-GC-MS法
ベンゼン	JIS K0125 5.2 ヘッドスペース・ガスクロマトグラフ質量分析法
セレン及びその化合物	JIS K0102 67.2 水素化合物発生原子吸光法
ふっ素及びその化合物	JIS K0102 34.1 ランタン-アリザリンコンプレキソン吸光光度法
ほう素及びその化合物	JIS K0102 47.3 ICP 発光分光分析法
フェノール類含有量	JIS K0102 28.1.2 4-アミノアンチピリン吸光光度法
銅及びその化合物	JIS K0102 52.4 ICP 発光分光分析法
鉄及びその化合物 (溶解性)	JIS K0102 57.4 ICP 発光分光分析法
マンガン及びその化合物 (溶解性)	JIS K0102 56.4 ICP 発光分光分析法
クロム及びその化合物	JIS K0102 65.1.4 ICP 発光分光分析法
水素イオン濃度	JIS K0102 12.1 ガラス電極法
浮遊物質	環境庁告示第59号 付表8 重量法
ノルマルヘキサン 抽出物質含有量	環境庁告示第64号 付表4 重量法
大腸菌群数	厚生省・建設省令第1号 別表第1 平板培地法
窒素含有量	JIS K0102 45.1 総和法
アンモニア、アンモニウム化合物 亜硝酸化合物及び硝酸化合物	JIS K0102 42.5、43.1.2及び43.2.5 イオンクロマトグラフ法
アンモニア性窒素、硝酸性窒素 及び亜硝酸性窒素	JIS K0102 42.5、43.1.2及び43.2.5 イオンクロマトグラフ法
沃素消費量	厚生省・建設省令第1号 別表第2 滴定法

10

20

30

【0043】

ここで、表2に示す有機燐化合物は、パラチオン、メチルパラチオン、メチルジメトン、EPNの4物質を指す。環境庁告示第64号は、昭和49年9月30日 環境庁告示第64号「排水基準を定める総理府令の規定に基づく環境庁長官が定める排水基準に係る検定方法」を指す。環境庁告示第59号は、昭和46年12月28日 環境庁告示第59号「水質汚濁に係る環境基準について」を指す。また、表3に示す厚生省・建設省令第1号は、昭和37年12月17日 厚生省・建設省令第1号「下水の水質の検定方法に関する省令」を指す。

40

【0044】

(試験結果)

先ず、上塗り塗料廃液に対して水酸化ナトリウム水溶液を添加した。しかし何れの水酸化ナトリウム濃度においても、固形分がうまく沈殿せず、上澄み液も着色したままであった。そこで、水酸化ナトリウムを水に溶解せず、顆粒のまま塗料廃液に添加したところ、塗料廃液500 mlに対して80gの割合で混合したとき、固形分と上澄み液の分離が行えた。

50

ただし、80g以上の水酸化ナトリウム顆粒を添加した場合、固形分が粘性を帯びてドロドロになり、ろ過が困難となることが確認された。このことから、上澄み塗料廃液に添加する水酸化ナトリウム顆粒は、塗料100gに対して80g程度が適当であることが確認された。

【0045】

次に中塗り塗料廃液については、上記の上塗り塗料廃液と同じ割合（塗料廃液500 mlに対して80gの割合）で水酸化ナトリウム顆粒を添加したところ、固形分と上澄み液の分離が行えた。しかし、中塗り塗料廃液については、上澄み液が白濁していることが確認された。

【0046】

ろ過後の中塗り塗料廃液及び上塗り塗料廃液の上澄み液について、水質汚濁防止法排水基準及び下水道法排水基準に抵触していないかどうか株式会社分析センターに分析を依頼した。表4, 5に分析結果の一覧を示す。

【0047】

【表 4】

項 目	中塗り 塗料廃液	上塗り 塗料廃液	定量 下限値	水質汚濁 防止法 排水基準	下水道法 排水基準
カドミウム及びその化合物	0.01未満	0.01未満	0.01	0.1以下	0.1以下
シアン化合物	検出せず※1	検出せず※1	0.1	1以下	1以下
有機リン化合物	0.05未満	0.05未満	0.05	1以下	1以下
鉛及びその化合物	0.01未満	0.01未満	0.01	0.1以下	0.1以下
六価クロム化合物	0.05未満	0.05未満	0.05	0.5以下	0.5以下
砒素及びその化合物	0.01	0.01	0.01	0.1以下	0.1以下
水銀及びアルキル水銀 その他の水銀化合物	0.0005未満	0.0005未満	0.0005	0.005以下	0.005以下
アルキル水銀化合物	検出せず※1	検出せず※1	0.0005	検出されないこと	検出されないこと
ポリ塩化ビフェニル	0.0005未満	0.0005未満	0.0005	0.003以下	0.003以下
トリクロロエチレン	0.003未満	0.003未満	0.003	0.3以下	0.3以下
テトラクロロエチレン	0.001未満	0.001未満	0.001	0.1以下	0.1以下
ジクロロメタン	0.002未満	0.002未満	0.002	0.2以下	0.2以下
四塩化炭素	0.0002未満	0.0002未満	0.0002	0.02以下	0.02以下
1,2-ジクロロエタン	0.0004未満	0.0004未満	0.0004	0.04以下	0.04以下
1,1-ジクロロエチレン	0.002未満	0.002未満	0.002	0.2以下	0.2以下
シス-1,2-ジクロロエチレン	0.004未満	0.004未満	0.004	0.4以下	0.4以下
1,1,1-トリクロロエタン	0.1未満	0.1未満	0.1	3以下	3以下
1,1,2-トリクロロエタン	0.0006未満	0.0006未満	0.0006	0.06以下	0.06以下
1,3-ジクロロプロペン	0.0002未満	0.0002未満	0.0002	0.02以下	0.02以下
チウラム	0.0006未満	0.0006未満	0.0006	0.06以下	0.06以下
シマジン	0.0003未満	0.0003未満	0.0003	0.03以下	0.03以下
チオベンカルブ	0.002未満	0.002未満	0.002	0.2以下	0.2以下
ベンゼン	0.001未満	0.001未満	0.001	0.1以下	0.1以下
セレン及びその化合物	0.01未満	0.01未満	0.01	0.1以下	0.1以下

10

20

30

【 0 0 4 8 】

40

【表5】

項目	単位	中塗り 塗料廃液	上塗り 塗料廃液	定量 下限値	水質汚濁防止法 排水基準	下水道法 排水基準
フッ素及びその化合物	ng/L	0.5未満	0.5未満	0.5	8以下※2 15以下※8	8以下※4 15以下※5
ほう素及びその化合物	ng/L	0.1未満	0.1未満	0.1	10以下※2 230以下※8	10以下※4 230以下※5
フェノール類含有量	ng/L	0.5未満	0.9	0.5	5以下	5以下
銅及びその化合物	ng/L	0.1未満	0.1未満	0.1	3以下	3以下
鉄及びその化合物 (溶解性)	ng/L	0.4	0.3	0.1	10以下	10以下
マンガン及びその化合物 (溶解性)	ng/L	0.1未満	0.1未満	0.1	10以下	10以下
クロム及びその化合物	ng/L	0.1未満	0.1未満	0.1	2以下	2以下
水素イオン濃度	pH	12.0以上	12.0以上	—	5.8~8.6※2 5.0~9.0※8	5.0~9.0※6
浮遊物質質量	ng/L	15	7	1	200以下 (日間平均150)	600未満※6
ホルマルヘキサン 抽出物質含有量	(鉱油類)	ng/L	1未満	1	5以下	5以下
	(動植物油脂類)	ng/L	1未満	1	30以下	30以下
大腸菌群数	個/cm ³	100未満	100未満	100	日間平均 3000以下	—
窒素含有量	ng/L	50未満	50未満	50	120以下 (日間平均60)	240未満※6
アンモニア、アンモニウム化合物、 亜硝酸化合物及び硝酸化合物	ng/L	30未満	30未満	30	100以下	—
アンモニア性窒素、硝酸性窒素 及び亜硝酸性窒素	ng/L	30未満	30未満	30	—	380未満※6
沃素消費量	ng/L	22	18	1	—	220未満

10

20

30

【0049】

ここで、表4に示す備考1の「検出せず」とは、定量下限値を下回ることを示す。水質汚濁防止法排水基準は、昭和46年6月21日 総理府令第35号「排水基準を定める省令」を指す。下水道法排水基準は、昭和34年4月22日 政令第147号「下水道法施行令」を指す。また、表5に示す2は、海域以外の公共用水域に排出する場合を指し、3は海域に排出する場合を指し、4は河川その他の公共用水域を放流先とする公共下水道に排出する場合を指し、5は海域を放流先とする公共下水道に排出する場合を指し、6は事業場の種類などにより基準値に変動がある。

40

【0050】

表4, 5に示すように、各成分分析の結果、水素イオン濃度を除く全ての項目が排水基準を満足しており、中塗り塗料廃液及び上塗り塗料廃液を水酸化ナトリウム顆粒によって処理することが可能であることが確認された。表5に示すように、水酸化ナトリウム顆粒添加後の塗料廃液pHが12以上であることから、酸を添加して中和することは必須事項であると考えられる。このため、ろ過後の中塗り塗料廃液及び上塗り塗料廃液の上澄み液に塩

50

酸を加えて分析した。表 6 に分析結果の一覧を示す。

【 0 0 5 1 】

【表 6】

項 目	単 位	中塗り 塗料廃液	上塗り 塗料廃液	定量 下限値	水質汚濁防止法 排水基準	下水道法 排水基準
水素イオン濃度	pH	7.1	7.0	—	5.8~8.6※1 5.0~9.0※2	5.0~9.0※3

10

【 0 0 5 2 】

ここで、表 6 に示す備考 1 は、海域以外の公共用水域に排出する場合を指し、2 は海域に排出する場合を指し、3 は事業場の種類などにより基準値に変動がある。表 6 に示すように、ろ過後の中塗り塗料廃液及び上塗り塗料廃液の上澄み液に塩酸を加えることによって、水素イオン濃度については排水基準を下回ったことが確認された。

【 0 0 5 3 】

この発明は、以上説明した実施形態に限定するものではなく、以下に記載するように種々の変形又は変更が可能であり、これらもこの発明の範囲内である。

例えば、この実施形態では、水系塗料として二液硬化型のエポキシ樹脂系塗料を例に挙げて説明したが、ポリウレタン樹脂系塗料、ウレタン変性アクリル樹脂系塗料などの他の水系塗料についてもこの発明を適用することができる。また、この実施形態では、アルカリ A₁ と混合した後の水系塗料の廃液 W をフィルタ 5 a に通過させてこの廃液 W から水系塗料を分離する場合を例に挙げて説明したが、この分離方法に限定するものではない。例えば、アルカリ A₁ と混合した後の水系塗料の廃液 W の上澄み液をフィルタ 5 a に通過させて、混合槽 4 a 内に残存する水系塗料の沈殿物を除去して分離することもできる。

20

【図面の簡単な説明】

【 0 0 5 4 】

【図 1】この発明の実施形態に係る水系塗料の廃液処理装置を概略的に示す構成図である。

【図 2】この発明の実施形態に係る水系塗料の廃液処理方法の工程図である。

30

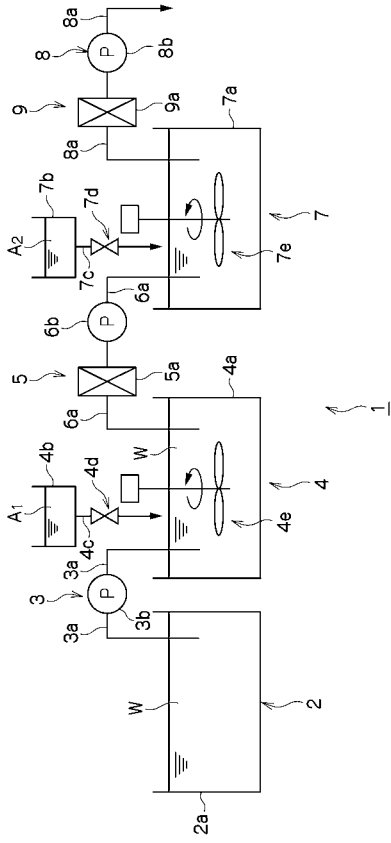
【符号の説明】

【 0 0 5 5 】

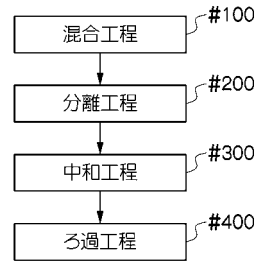
- 1 廃液処理装置
- 2 廃液収容装置
- 3 送出装置
- 4 混合装置
- 5 分離装置
- 6 送出装置
- 7 中和装置
- 8 送出装置
- 9 ろ過装置
- W 廃液
- A₁ アルカリ
- A₂ 酸

40

【 図 1 】



【 図 2 】



フロントページの続き

Fターム(参考) 4D015 BA19 BA21 BB05 CA08 DA39 DC04 EA06 EA32 EA35 FA02
FA15 FA28