

(19) 日本国特許庁(JP)

(12) 特 許 公 報(B2)

(11) 特許番号

特許第4434993号
(P4434993)

(45) 発行日 平成22年3月17日(2010.3.17)

(24) 登録日 平成22年1月8日(2010.1.8)

(51) Int.Cl.	F 1	
B 6 1 F 15/28 (2006.01)	B 6 1 F 15/28	
B 6 1 F 15/08 (2006.01)	B 6 1 F 15/08	
B 6 1 F 15/12 (2006.01)	B 6 1 F 15/12	
F 1 6 C 19/06 (2006.01)	F 1 6 C 19/06	
H 0 1 R 4/64 (2006.01)	H 0 1 R 4/64	D
請求項の数 3 (全 8 頁)		

(21) 出願番号	特願2005-60780 (P2005-60780)	(73) 特許権者	000173784
(22) 出願日	平成17年3月4日(2005.3.4)		財団法人鉄道総合技術研究所
(65) 公開番号	特開2005-289356 (P2005-289356A)		東京都国分寺市光町2丁目8番地38
(43) 公開日	平成17年10月20日(2005.10.20)	(74) 代理人	100090033
審査請求日	平成19年7月2日(2007.7.2)		弁理士 荒船 博司
(31) 優先権主張番号	特願2004-70568 (P2004-70568)	(74) 代理人	100093045
(32) 優先日	平成16年3月12日(2004.3.12)		弁理士 荒船 良男
(33) 優先権主張国	日本国(JP)	(72) 発明者	柿嶋 秀史
			東京都国分寺市光町二丁目8番地38 財
			団法人鉄道総合技術研究所内
		(72) 発明者	池田 博志
			東京都国分寺市光町二丁目8番地38 財
			団法人鉄道総合技術研究所内
最終頁に続く			

(54) 【発明の名称】 鉄道車両の接地装置

(57) 【特許請求の範囲】

【請求項1】

軸受に支持された車軸の端部に設けられて、前記軸受への通電を防止するための鉄道車両の接地装置であって、

前記車軸の端面に固定されて、該車軸とともに回転する回転側治具と、この回転側治具が回転可能に装着される固定側治具と、前記回転側治具と固定側治具との間に介在されて、前記回転側治具と前記固定側治具との間の通電を可能とする通電部とを備え、

前記通電部は、前記固定側治具に形成された充填部に充填された導電性グリースまたは導電性粒子を有する粉体で構成されており、前記充填部の開口部が前記固定側治具に転がり軸受を介して回転可能に装着された回転側治具によって閉塞されており、

前記固定側治具に、前記充填部導電性グリースまたは導電性粒子を有する粉体を充填するための充填孔が形成され、この充填孔に栓が挿脱可能に挿入されていることを特徴とする鉄道車両の接地装置。

【請求項2】

前記通電部が前記固定側治具に形成された充填部に充填された導電性グリースで構成されており、前記充填部には前記導電性グリースを充填させることなく、前記車軸の回転時における前記導電性グリースの膨張を考慮して、該導電性グリースが所定量だけ充填されていることを特徴とする請求項1に記載の鉄道車両の接地装置。

【請求項3】

前記固定側治具には、前記回転側治具との供回りを防止する回り止め部材が設けられて

おり、この回り止め部材は、前記回転側治具が固定側治具に固着した際に、切断されることを特徴とする請求項 1 または 2 に記載の鉄道車両の接地装置。

【発明の詳細な説明】

【技術分野】

【0001】

本発明は、鉄道車両の接地装置に関する。

【背景技術】

【0002】

例えば、走行レールを帰線として利用する電気鉄道車両では、台車に設けた接地装置を経由して車軸、車輪を介して走行レールへ電流を流している。ところが、場合により軸受に電流が流れることがあり、軸受の転動面、転動部材に電食が発生するおそれがある。

10

そこで、これを解決するための技術の一例が特許文献 1 に記載されている。この技術は、車軸端部を覆う軸箱前蓋で軸受の内レースを車軸に固定する鉄道車両において、前記軸箱前蓋に貫通孔を形成するとともに、軸箱前蓋の外側に、スリップリングをその脚部が前記貫通孔に挿入されかつ車軸端面に接触させるようにして装着し、さらに、スリップリングの外端面に接地ブラシを摺接させたものである。

【0003】

このような従来の鉄道車両の接地装置によれば、電流が軸受を経由することなく、接地ブラシ、スリップリングを介して車軸に導かれるから、大容量の電流が軸箱と車軸間に流れても軸受到電食を発生させるおそれなくなる。

20

【特許文献 1】特開平 1 1 2 4 5 8 1 1 号公報

【発明の開示】

【発明が解決しようとする課題】

【0004】

しかしながら、前記従来の鉄道車両の接地装置では、軸箱のケースに固定された接地ブラシをスリップリングの外端面に摺接させているので、例えば、平軸受で車軸を支持している場合のように、車軸が軸方向にある程度（10mm程度）移動すると、この車軸の移動とともにスリップリングも軸箱に対して移動し、その結果、接地ブラシがスリップリングから離れてしまう場合がある。この場合、電流が接地ブラシ、スリップリングを介して車軸に導かれず、軸受を介して車軸に導かれて軸受到電食が発生してしまうので、従来の鉄道車両の接地装置は平軸受装着車両では使用できないという問題があった。

30

【0005】

本発明は上記事情に鑑みてなされたものであり、車軸が軸箱に対して軸方向に移動するような場合でも、軸受を経由することなく電流を車軸に導くことができる鉄道車両の接地装置を提供することを課題としている。

【課題を解決するための手段】

【0006】

上記課題を解決するために、請求項 1 に記載の発明は、例えば図 1 ~ 図 4 に示すように、軸受（平軸受）2 に支持された車軸 4 の端部に設けられて、前記軸受 2 への通電を防止するための鉄道車両の接地装置であって、

40

前記車軸 4 の端面に固定されて、該車軸 4 とともに回転する回転側治具 1 1 と、この回転側治具 1 1 が回転可能に装着される固定側治具 1 2 と、前記回転側治具 1 1 と固定側治具 1 2 との間に介在されて、前記回転側治具 1 1 と前記固定側治具 1 2 との間の通電を可能とする通電部（図 2 の場合は導電性グリース G、図 4 の場合は導電性グリース G が密封された転がり軸受 2 1）とを備え、

前記通電部は、前記固定側治具 1 2 に形成された充填部 1 4 に充填された導電性グリースまたは導電性粒子を有する粉体で構成されており、前記充填部 1 4 の開口部が前記固定側治具 1 2 に転がり軸受 1 5 を介して回転可能に装着された回転側治具 1 1 によって閉塞されており、

前記固定側治具 1 2 に、前記充填部導電性グリースまたは導電性粒子を有する粉体を充

50

填するための充填孔 16 が形成され、この充填孔 16 に栓 16 a が挿脱可能に挿入されていることを特徴とする。

【0007】

ここで、前記車軸を支持する軸受は、転がり軸受であってもよいし、平軸受であってもよい。

また、前記固定側治具には、電流を流すリード線の一端部が接続され、他端部は例えば、軸受をその背面側から押える軸受押え金等に接続する。

なお、導電性グリースとは、潤滑剤に、例えばカーボンブラック等の導電性の粒子を混合した導電性を有するグリースのことである。

また、導電性粒子としては、例えば、カーボンブラック等が挙げられるがこれに限ることとはない。

10

また、導電性粒子を有する粉体とは、導電性粒子を 100% 含む粉体や、導電性粒子とそれ以外の粒子を含む粉体のことを意味する。

【0008】

請求項 1 に記載の発明によれば、軸受に支持されている車軸が軸箱に対して軸方向にある程度移動しても、それに伴って、固定側治具、通電部、回転側治具が一体となって移動することになる。そして、車軸が回転するとそれに伴って回転側治具が回転するが、この回転側治具と固定側治具との間に通電部が介在されているので、軸受を経由することなく、固定側治具、通電部、回転側治具を介して電流を車軸に導くことができる。つまり、車軸が軸箱に対して軸方向に移動するような場合でも、軸受を経由することなく電流を車軸

20

【0010】

また、固定側治具の充填部に導電性グリースまたは導電性粒子を有する粉体が充填されており、この充填部の開口部が回転側治具によって閉塞されているので、充填部に導電性グリースまたは導電性粒子を有する粉体を確実に保持することができるとともに、固定側治具と回転側治具との双方に導電性グリースまたは導電性粒子を有する粉体が確実に接触し、固定側治具と回転側治具との間の通電が確実となる。

また、固定側治具の充填部に導電性粒子を有する粉体がフル（満）充填（ほぼ隙間無く一杯に充填）されている場合、回転側治具が回転した際に、導電性粒子は導電性グリースに比して、回転によって充填部に発生する空孔ができ難くなる。したがって、導電性粒子が確実に、固定側治具と回転側治具との双方に接触するので、軸受を経由することなく、固定側治具、導電性粒子、回転側治具を介して電流をより確実に車軸に導くことができる。

30

【0011】

請求項 2 に記載の発明は、請求項 1 に記載の鉄道車両の接地装置において、前記通電部が前記固定側治具 12 に形成された充填部 14 に充填された導電性グリースで構成されており、前記充填部 14 には前記導電性グリースを充填させることなく、前記車軸 4 の回転時における前記導電性グリースの膨張を考慮して、該導電性グリースが所定量だけ充填されていることを特徴とする。

【0013】

40

請求項 3 に記載の発明は、例えば図 1 ~ 図 3 に示すように、請求項 1 または 2 に記載の鉄道車両の接地装置において、

前記固定側治具 12 には、前記回転側治具 11 との供回りを防止する回り止め部材 18 , 18 が設けられており、この回り止め部材 18 , 18 は、前記回転側治具 11 が固定側治具 12 に固着した際に、切断されることを特徴とする。

【0014】

ここで、回り止め部材としては、例えば針金等を使用することができる。また、回り止め部材の一端部を固定側治具に固定した場合、他端部は例えば車軸を支持する軸受が設けられる軸箱の内壁等に固定すればよい。

【0015】

50

請求項3に記載の発明によれば、固定側治具に回り止め部材が設けられているので、回転側治具が車軸とともに回転しても、それにつられて固定側治具が回転しない、つまり供回りすることがない。

また、軸受の電食等に起因して回転側治具が固定側治具に固着すると、固定側治具が回転側治具と一体的に回転するが、この際に回り止め部材が切断され、固定側治具に接続されているリード線も切断されるので、接地装置としての機能はなくなるが、固定側治具と回転側治具が一体的に回転することにより、車軸の回転、つまり車両の走行に支障を来すことがない。

【発明の効果】

【0018】

本発明によれば、車軸の端面に固定されて、該車軸とともに回転する回転側治具と、この回転側治具が回転可能に装着される固定側治具と、前記回転側治具と固定側治具との間に介在されて、前記回転側治具と前記固定側治具との間の通電を可能とする通電部とを備えているので、軸受に支持されている車軸が軸箱に対して軸方向にある程度移動しても、それに伴って、固定側治具、通電部、回転側治具が一体となって移動する。そして、車軸が回転するとそれに伴って回転側治具が回転するが、この回転側治具と固定側治具との間に通電部が介在されているので、軸受を経由することなく、固定側治具、通電部、回転側治具を介して電流を車軸に導くことができる。つまり、車軸が軸箱に対して軸方向に移動するような場合でも、軸受を経由することなく電流を車軸に導くことができる。

また、固定側治具の充填部に導電性グリースまたは導電性粒子を有する粉体が充填されており、この充填部の開口部が回転側治具によって閉塞されているので、充填部に導電性グリースまたは導電性粒子を有する粉体を確実に保持することができるとともに、固定側治具と回転側治具との双方に導電性グリースまたは導電性粒子を有する粉体が確実に接触し、固定側治具と回転側治具との間の通電が確実にとなる。

【発明を実施するための最良の形態】

【0019】

以下、図面を参照して本発明の実施の形態について説明する。

図1は、本発明に係る鉄道車両の接地装置を備えた軸箱の断面図、図2は本発明に係る鉄道車両の接地装置を示す側断面図、図3は同正面図である。

【0020】

図1において符号1は軸箱を示す。この軸箱1は図示しない鉄道車両の台車に取り付けられており、この軸箱1内に平軸受2が設けられている。平軸受2の背面側には軸受押え金3が設けられており、この軸受押え金3によって平軸受2が背面側から支持されている。平軸受2は円弧板状のものであり、その内周面が車軸4のジャーナル部4aに摺接しており、これによって、車軸4は平軸受2によって回転可能に支持されている。

また、軸箱1内の下部には、潤滑油Jが貯留されるとともに、給油具5がその下部を潤滑油Jに浸した状態で設けられている。この給油具5の上部は車軸4のジャーナル部4aに摺接しており、これによって、潤滑油Jがジャーナル部4aに供給されるようになっている。そして、車軸4が回転することにより、ジャーナル部4aと平軸受2との摺接部に油膜が形成されるようになっている。

【0021】

本願に係る鉄道車両の接地装置(以下、接地装置と略称する。)10は、前記軸箱1内に設けられている。この接地装置10は、平軸受2に支持された車軸4の端部に設けられて、平軸受2を経由することなく車軸4に通電する装置である。以下、接地装置10について詳述する。

【0022】

すなわち、接地装置10は、図2および図3に示すように、回転側治具11と固定側治具12と通電部とを備えており、この通電部は導電性グリースGによって構成されている。

回転側治具11は、車軸4の端面4bに固定されて、該車軸4とともに回転するもので

10

20

30

40

50

あり、該端面 4 b に固定される円板状の固定板 1 1 a と、この固定板 1 1 a に一体的に形成された円板状の凸部 1 1 b とから構成されている。そして、固定板 1 1 a が 4 本のボルト 1 3 によって車軸 4 の端面 4 b に固定されている。

【 0 0 2 3 】

また、前記固定側治具 1 2 は、回転側治具 1 1 が回転可能に装着されるものであり、円板状に形成されている。固定側治具 1 2 の一方の端面には凹部 1 4 が形成されている。この凹部 1 4 の開口部には大径部 1 4 a が形成されており、この大径部 1 4 a に転がり軸受 1 5 がはめ込まれている。そして、この転がり軸受 1 5 に前記回転側治具 1 1 の凸部 1 1 b がはめ込まれている。これによって、固定側治具 1 2 には、回転側治具 1 1 が回転可能に装着されている。

10

【 0 0 2 4 】

前記固定側治具 1 2 の凹部 1 4 は、導電性グリース G を充填する充填部 1 4 とされており、この充填部 1 4 の開口部は、前記回転側治具 1 1 の凸部 1 1 b と前記転がり軸受 1 5 によって閉塞されている。

充填部 1 4 には、固定側治具 1 2 の他方の端面に形成された充填孔 1 6 から導電性グリース G が充填される。なお、充填孔 1 6 には栓 1 6 a が挿脱可能に挿入されている。充填部 1 4 に充填された導電性グリース G は、回転側治具 1 1 と固定側治具 1 2 との間に介在されており、これら回転側治具 1 1 と前記固定側治具 1 2 との双方に接触している。つまり、導電性グリース G は、回転側治具 1 1 の凸部 1 1 b の端面と、固定側治具 1 2 の凹部（充填部） 1 4 を形成する内壁面とに接触している。また、充填部 1 4 には導電性グリース G を充填させるのではなく、車軸 4 の回転時における導電性グリース G の膨張等を考慮して、導電性グリース G が所定の量だけ充填されている。

20

【 0 0 2 5 】

上記のような回転側治具 1 1 と固定側治具 1 2 の双方とも、通電可能な金属で形成されており、固定側治具 1 2 には、電流を流すリード線 1 7 の一端部が電氣的に接続されている。また、このリード線 1 7 の他端部は、図 1 に示すように、前記軸受押え金 3 に電氣的に接続されている。

また、固定側治具 1 2 には、2 本の回り止め部材 1 8 , 1 8 が設けられている。この回り止め部材 1 8 は、回転側治具 1 1 との供回りを防止するためのもので、針金等で形成されている。そして、この回り止め部材 1 8 の一端部は固定側治具 1 2 の外周部に固定されており、他端部は、図示は省略するが、軸箱 1 の内壁等に固定されている。

30

さらに、回り止め部材 1 8 , 1 8 は、回転側治具 1 1 が固定側治具 1 2 に固着した際に、切断されるような引張強度を有している。すなわち、軸受の電食等に起因して回転側治具 1 1 が固定側治具 1 2 に固着すると、固定側治具 1 2 が回転側治具 1 1 と一体的に回転するが、この際に回り止め部材 1 8 , 1 8 が固定側治具 1 2 の回転力によって切断されるような引張強度を有している。

【 0 0 2 6 】

上記のように構成された接地装置 1 0 では、鉄道車両が走行する際に、平軸受 2 に支持されている車軸 4 が軸箱 1 に対して軸方向にある程度移動しても、それに伴って、固定側治具 1 2、導電性グリース G、回転側治具 1 1 が一体となって移動する。

40

そして、車軸 4 が回転するとそれに伴って回転側治具 1 1 が回転するが、この回転側治具 1 1 と固定側治具 1 2 との双方に導電性グリース G が接触しているので、電流を平軸受 2 を経由することなく、固定側治具 1 2、導電性グリース G、回転側治具 1 1 を介して車軸 4 に導くことができる。つまり、車軸 4 が軸箱 1 に対して軸方向に移動するような場合でも、電流を平軸受 2 を経由することなく車軸 4 に導くことができる。

【 0 0 2 7 】

また、固定側治具 1 2 に設けられた充填部 1 4 の開口部が回転側治具 1 1 によって閉塞されているので、充填部 1 4 に導電性グリース G を確実に保持することができるとともに、固定側治具 1 2 と回転側治具 1 1 との双方に導電性グリース G を確実に接触させることができ、よって、より確実に、電流を平軸受 2 を経由することなく車軸 4 に導くことがで

50

きる。

さらに、固定側治具 1 2 に回り止め部材 1 8 , 1 8 が設けられているので、固定側治具 1 2 が回転側治具 1 1 と供回りすることがない。また、軸受の電食等に起因して回転側治具 1 1 が固定側治具 1 2 に固着して、固定側治具 1 2 が回転側治具 1 1 と一体的に回転した際に、回り止め部材 1 8 , 1 8 が固定側治具 1 2 の回転力によって引張られて切断され、固定側治具 1 2 に接続されているリード線 1 7 も切断されるので、接地装置としての機能はなくなるが、固定側治具 1 2 と回転側治具 1 1 が一体的に回転することにより、車軸 4 の回転、つまり車両の走行に支障を来すことがない。

なお、本実施の形態では、充填部 1 4 に導電性グリース G を充填したが、これに代えてカーボンブラック等の導電性粒子をフル（満）充填（ほぼ隙間無く一杯に充填）してもよい。このようにすれば、回転側治具 1 1 が回転した際に、導電性粒子は導電性グリースに比して、回転によって充填部 1 4 に発生する空孔ができ難くなる。したがって、導電性粒子が確実に、固定側治具 1 2 と回転側治具 1 1 との双方に接触するので、軸受を経由することなく、固定側治具 1 2、導電性粒子、回転側治具 1 1 を介して電流をより確実に車軸に導くことができる。

10

【 0 0 3 1 】

なお、前記接地装置 1 0 は、車軸 4 を支持する軸受が平軸受 2 であるので、車軸 4 の回転に伴って、この車軸 4 が軸箱 1 に対して軸方向にある程度（ 1 0 m m 程度）移動する貨車等に有効に適用することができる。

また、上記接地装置 1 0 において、車軸 4 を支持する平軸受 2 を転がり軸受に変更してもよい。この場合、本発明に係る接地装置を転がり軸受装着の鉄道車両に有効に適用することができる。

20

【 図面の簡単な説明 】

【 0 0 3 2 】

【 図 1 】本発明に係る鉄道車両の接地装置を備えた軸箱の断面図である。

【 図 2 】本発明に係る鉄道車両の接地装置の一例を示すもので、接地装置の側断面図である。

【 図 3 】同、正面図である。

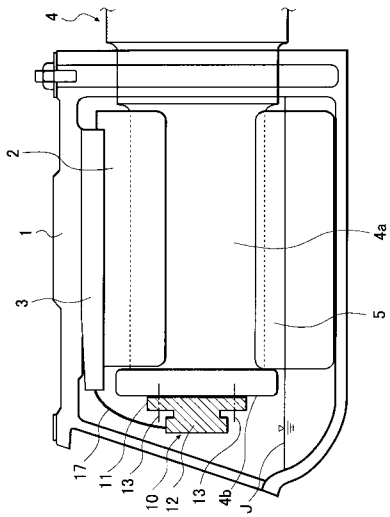
【 符号の説明 】

【 0 0 3 3 】

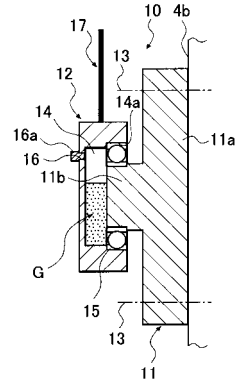
- 2 平軸受（軸受）
- 4 車軸
- 1 0 接地装置
- 1 1 回転側治具
- 1 2 固定側治具
- 1 4 凹部（充填部）
- 1 7 リード線
- 1 8 回り止め部材

30

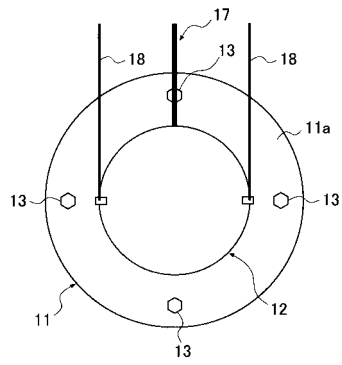
【図1】



【図2】



【図3】



フロントページの続き

(72)発明者 細谷 哲也

東京都国分寺市光町二丁目8番地38 財団法人鉄道総合技術研究所内

審査官 西中村 健一

(56)参考文献 特開昭60-030828(JP,A)
実開平04-053065(JP,U)
特開2003-042166(JP,A)
実開平04-048079(JP,U)
特開平11-245811(JP,A)
実開平04-074728(JP,U)

(58)調査した分野(Int.Cl., DB名)

B61F 15/00-28
B61C 3/00
H01R 4/64
F16C 19/00-56
F16C 33/30-66