

(19) 日本国特許庁(JP)

(12) 特 許 公 報(B2)

(11) 特許番号

特許第4498962号  
(P4498962)

(45) 発行日 平成22年7月7日(2010.7.7)

(24) 登録日 平成22年4月23日(2010.4.23)

(51) Int. Cl. F I  
**GO 1 L 1/00 (2006.01)** GO 1 L 1/00 D  
**GO 1 N 33/38 (2006.01)** GO 1 N 33/38

請求項の数 10 (全 9 頁)

(21) 出願番号	特願2005-93927 (P2005-93927)	(73) 特許権者	000173784 財団法人鉄道総合技術研究所 東京都国分寺市光町2丁目8番地38
(22) 出願日	平成17年3月29日(2005.3.29)	(73) 特許権者	303056368 東急建設株式会社 東京都渋谷区渋谷一丁目16番14号
(65) 公開番号	特開2006-275698 (P2006-275698A)	(74) 代理人	100089635 弁理士 清水 守
(43) 公開日	平成18年10月12日(2006.10.12)	(74) 代理人	100096426 弁理士 川合 誠
審査請求日	平成19年7月20日(2007.7.20)	(72) 発明者	田所 敏弥 東京都国分寺市光町二丁目8番地38 財 団法人 鉄道総合技術研究所内

最終頁に続く

(54) 【発明の名称】 コンクリート構造物内部ひずみの測定方法及びコンクリート構造物

(57) 【特許請求の範囲】

【請求項1】

コンクリート構造物の性能に影響を及ぼさず、かつ、コンクリート打設時の打設圧に耐えうる剛性を有する部材を、x軸、y軸及びxy軸の2軸場のひずみを測定できるように3軸ひずみゲージのx軸及びy軸と対応させたx軸及びy軸を有する十字形状に形成し、該十字形状の部材のx軸部及びy軸部に前記コンクリート構造物との付着・定着性能を確保する手段を施し、前記十字形状の部材の中央部にx軸、y軸及びxy軸からなる前記3軸ひずみゲージを貼付け、該3軸ひずみゲージが貼り付けられた前記十字形状の部材をy軸方向に一列に並ぶように複数個連設し、該連設した部材をx軸方向に所定間隔をとって複数個並べて前記コンクリート構造物に埋め込み、前記3軸ひずみゲージからの測定値を用いて前記コンクリート構造物内部の応力状態を測定することを特徴とするコンクリート構造物内部ひずみの測定方法。

10

【請求項2】

請求項1記載のコンクリート構造物内部ひずみの測定方法において、前記部材のコンクリートとの付着・定着性能を確保する手段が形成される間隔は、前記3軸ひずみゲージを挟んでx軸方向、y軸方向とも等間隔に、かつ、想定されるひび割れの間隔よりも小さく設定することを特徴とするコンクリート構造物内部ひずみの測定方法。

【請求項3】

請求項1記載のコンクリート構造物内部ひずみの測定方法において、目視調査が不可能なコンクリート杭などの地中コンクリート構造物のヘルスマonitoringに用いることを特

20

徴とするコンクリート構造物内部ひずみの測定方法。

【請求項 4】

請求項 1 記載のコンクリート構造物内部ひずみの測定方法において、前記 3 軸ひずみゲージからの出力を遠隔地から収集して遠隔地からのヘルスマonitoringを行うことを特徴とするコンクリート構造物内部ひずみの測定方法。

【請求項 5】

コンクリート構造物の性能に影響を及ぼさず、かつ、コンクリート打設時の打設圧に耐えうる剛性を有し、x 軸、y 軸及び x y 軸の 2 軸場のひずみを測定できるよう 3 軸ひずみゲージの x 軸及び y 軸と対応させた x 軸及び y 軸を有する十字形状に形成した部材と、該部材の前記十字形状の中央部に貼付けられる x 軸、y 軸及び x y 軸からなる 3 軸ひずみゲージとを備え、前記部材には x 軸部及び y 軸部に前記コンクリートとの付着・定着性能を確保できる手段を設け、前記 3 軸ひずみゲージが貼り付けられた前記十字形状の部材を y 軸方向に一列に並ぶように複数個連設し、該連設した部材を x 軸方向に所定間隔をとって複数個並べて前記コンクリート構造物に埋め込んだ前記コンクリート構造物内部の応力状態を測定しうる測定装置を具備することを特徴とするコンクリート構造物。

10

【請求項 6】

請求項 5 記載のコンクリート構造物において、前記部材がプラスチック板であることを特徴とするコンクリート構造物。

【請求項 7】

請求項 5 記載のコンクリート構造物において、前記部材がアクリル板であることを特徴とするコンクリート構造物。

20

【請求項 8】

請求項 5 記載のコンクリート構造物において、前記コンクリートとの付着・定着性能を確保する手段は前記部材に形成された切り欠きであることを特徴とするコンクリート構造物。

【請求項 9】

請求項 5 記載のコンクリート構造物において、前記コンクリートとの付着・定着性能を確保する手段は前記部材内に形成された切り抜きであることを特徴とするコンクリート構造物。

【請求項 10】

請求項 5 記載のコンクリート構造物において、前記コンクリートとの付着・定着性能を確保する手段は前記部材の表面に施された目粗し処理であることを特徴とするコンクリート構造物。

30

【発明の詳細な説明】

【技術分野】

【0001】

本発明は、コンクリート構造物の内部応力状態を算定し、コンクリート構造物の安全性を評価するコンクリート構造物内部ひずみの測定方法及びコンクリート構造物に関するものである。

【背景技術】

【0002】

従来、コンクリート構造物（下記非特許文献 1 参照）の内部ひずみの測定においては、鉄筋に 1 軸ひずみゲージを設けて、1 軸ひずみ場を対象として測定している。

【非特許文献 1】土木学会：コンクリート標準示方書 [構造性能照査編], 2002. 3

【発明の開示】

【発明が解決しようとする課題】

【0003】

しかしながら、上記した従来の 1 軸のひずみ場を対象としたゲージでは、コンクリート構造物に生成される複雑な内部応力を正確に測定することが困難であった。

本発明は、上記状況に鑑みて、コンクリート構造物の内部 2 軸場のひずみ状態を測定し

40

50

、前記コンクリート構造物内部の応力状態を測定するコンクリート構造物内部ひずみの測定方法及びコンクリート構造物を提供することを目的とする。

【課題を解決するための手段】

【0004】

本発明は、上記目的を達成するために、

〔1〕コンクリート構造物内部ひずみの測定方法において、コンクリート構造物の性能に影響を及ぼさず、かつ、コンクリート打設時の打設圧に耐えうる剛性を有する部材を、 $x$ 軸、 $y$ 軸及び $x$ ・ $y$ 軸の2軸場のひずみを測定できるよう3軸ひずみゲージの $x$ 軸及び $y$ 軸と対応させた $x$ 軸及び $y$ 軸を有する十字形状に形成し、この十字形状の部材の $x$ 軸部及び $y$ 軸部に前記コンクリート構造物との付着・定着性能を確保する手段を施し、前記十字形状の部材の中央部に $x$ 軸、 $y$ 軸及び $x$ ・ $y$ 軸からなる前記3軸ひずみゲージを貼付け、この3軸ひずみゲージが貼り付けられた前記十字形状の部材を $y$ 軸方向に一列に並ぶように複数個連設し、この連設した部材を $x$ 軸方向に所定間隔をとって複数個並べて前記コンクリート構造物に埋め込み、前記3軸ひずみゲージからの測定値を用いて前記コンクリート構造物内部の応力状態を測定することを特徴とする。

10

【0005】

〔2〕上記〔1〕記載のコンクリート構造物内部ひずみの測定方法において、前記部材のコンクリートとの付着・定着性能を確保する手段が形成される間隔は、前記3軸ひずみゲージを挟んで $x$ 軸方向、 $y$ 軸方向とも等間隔に、かつ、想定されるひび割れの間隔よりも小さく設定することを特徴とする。

20

〔3〕上記〔1〕記載のコンクリート構造物内部ひずみの測定方法において、目視調査が不可能なコンクリート杭などの地中コンクリート構造物のヘルスマonitoringに用いることを特徴とする。

【0006】

〔4〕上記〔1〕記載のコンクリート構造物内部ひずみの測定方法において、前記3軸ひずみゲージからの出力を遠隔地から収集して遠隔地からのヘルスマonitoringを行うことを特徴とする。

〔5〕コンクリート構造物の性能に影響を及ぼさず、かつ、コンクリート打設時の打設圧に耐えうる剛性を有し、 $x$ 軸、 $y$ 軸及び $x$ ・ $y$ 軸の2軸場のひずみを測定できるよう3軸ひずみゲージの $x$ 軸及び $y$ 軸と対応させた $x$ 軸及び $y$ 軸を有する十字形状に形成した部材と、この部材の前記十字形状の部材の中央部に貼付けられる $x$ 軸、 $y$ 軸及び $x$ ・ $y$ 軸からなる3軸ひずみゲージとを備え、前記部材には $x$ 軸部及び $y$ 軸部に前記コンクリートとの付着・定着性能を確保できる手段を設け、前記3軸ひずみゲージが貼り付けられた前記十字形状の部材を $y$ 軸方向に一列に並ぶように複数個連設し、この連設した部材を $x$ 軸方向に所定間隔をとって複数個並べて前記コンクリート構造物に埋め込んだ前記コンクリート構造物内部の応力状態を測定しうる測定装置を具備することを特徴とする。

30

【0007】

〔6〕上記〔5〕記載のコンクリート構造物において、前記部材がプラスチック板であることを特徴とする。

〔7〕上記〔5〕記載のコンクリート構造物において、前記部材がアクリル板であることを特徴とする。

40

〔8〕上記〔5〕記載のコンクリート構造物において、前記コンクリートとの付着・定着性能を確保する手段は前記部材に形成された切り欠きであることを特徴とする。

【0008】

〔9〕上記〔5〕記載のコンクリート構造物において、前記コンクリートとの付着・定着性能を確保する手段は前記部材内に形成された切り抜きであることを特徴とする。

〔10〕上記〔5〕記載のコンクリート構造物において、前記コンクリートとの付着・定着性能を確保する手段は前記部材の表面に施された目粗し処理であることを特徴とする。

【発明の効果】

50

## 【 0 0 0 9 】

本発明によれば、2軸場のひずみを測定可能であるため、応力状態が複雑なコンクリート構造に対しての内部の応力状態を確実に測定することができる。

また、目視調査が不可能なコンクリート杭などの地中コンクリート構造物のヘルスマニタリングや、3軸ひずみゲージからの出力を遠隔地から収集して遠隔地からのコンクリート構造物のヘルスマニタリングへの利用が可能である。

## 【発明を実施するための最良の形態】

## 【 0 0 1 0 】

本発明のコンクリート構造物内部ひずみの測定方法は、コンクリート構造物の性能に影響を及ぼさず、かつ、コンクリート打設時の打設圧に耐えうる剛性を有する部材を、x軸、y軸及びx・y軸の2軸場のひずみを測定できるよう3軸ひずみゲージのx軸及びy軸と対応させたx軸及びy軸を有する十字形状に形成し、この十字形状の部材のx軸部及びy軸部に前記コンクリート構造物との付着・定着性能を確保する手段を施し、前記十字形状の部材の中央部にx軸、y軸及びx・y軸からなる前記3軸ひずみゲージを貼付け、この3軸ひずみゲージが貼り付けられた前記十字形状の部材をy軸方向に一直列に並ぶように複数個連設し、この連設した部材をx軸方向に所定間隔をとって複数個並べて前記コンクリート構造物に埋め込み、前記3軸ひずみゲージからの測定値を用いて前記コンクリート構造物内部の応力状態を測定する。

## 【実施例】

## 【 0 0 1 1 】

以下、本発明の実施の形態について詳細に説明する。

図1は本発明の実施例を示す3軸ひずみゲージを有するアクリル板の要素形状を示す図、図2はそのコンクリート構造物へのアクリル板の配置を示す図である。

図1に示すように、十字形状に加工したアクリル板1の中央部に3軸ひずみゲージ2を貼付けし、これを要素として、図2に示すように、十字形状が連続的に形成された長尺状のアクリル板1をコンクリート構造物11内に埋込むことによって、コンクリート構造物11内部の2軸場のひずみ状態を測定する。2軸場のひずみに対応するため、十字形状に加工したアクリル板1にはx軸方向およびy軸方向に切欠き1Aを設けて定着性能を確保した。また、3軸ひずみゲージ2を挟んだこの切欠き1Aの間隔は、x軸方向及びy軸方向とも等間隔、かつ、想定されるひび割れ間隔よりも小さく設定する必要がある。本発明では、剛性の小さいアクリル板等を材料として、コンクリート構造物11の性能に及ぼす影響をなくすようにしている。なお、3は軸方向鉄筋を示している。

## 【 0 0 1 2 】

また、上記実施例に代えて以下のように構成することができる。

(1) ひずみゲージ貼り付け部材は、上記したアクリル板に限定されるものではなく、コンクリート構造物の性能に影響を及ぼさず、かつ、コンクリート打設時の打設圧に耐えうる剛性を有する部材であればよい。例えば、プラスチック板などでもよい。

(2) 上記したひずみゲージ貼り付け部材には切欠きを設けるようにしたが、これに限定されるものではなく、x軸方向及びy軸方向にコンクリートとの付着・定着性能を確保できるものであればよい。例えば、部材内に円形などの切り抜きを設けたり、部材表面に施した目粗し処理であってもよい。

## 【 0 0 1 3 】

以下、具体的な例について説明する。

せん断力を受ける杭や柱等の鉄筋コンクリート(以下、RC)円形断面部材の設計は、断面を等積正方形に換算し、はり部材の実験より導かれた耐力式を適用することにより行われる(上記非特許文献1参照)。しかし、一般に杭や柱等の境界条件は、両端固定に近い場合、部材のせん断耐力を過小評価する可能性がある。そこで、本発明では、せん断スパン比に着目し、逆対称曲げ荷重を受ける円形断面部材の耐力、および破壊のメカニズムについて、コンクリート内部のひずみを測定することによって考察した。

## 【 0 0 1 4 】

そこで、以下のようにして実験を行なった。

また、実験供試体（コンクリート構造物）により測定結果の妥当性を検証した。

図3は供試体であるコンクリート構造物を示す図、図4および図5に本発明の3軸ゲージより得られたひずみ値から算定した最大主ひずみの角度を示す。本実験において、主ひずみの大きさ、方向が妥当であることが確認された。

【0015】

供試体の形状および諸元は、ここでは、せん断補強鉄筋のないせん断スパン比の異なる3供試体を用いた。供試体形状は図3に示した通りであり、その諸元を表1に示す。

【0016】

【表1】

	供試体I	供試体II	供試体III
$a$ : せん断スパン(mm)	500	750	1000
$D$ : 直径(mm)	500	500	500
$d$ : 設計上の有効高さ(mm)	383	383	383
$a/d$ : せん断スパン比	1.31	1.96	2.61
$f_c$ : コンクリートの圧縮強度(N/mm <sup>2</sup> )	31.2	28.9	32.6
$E_c$ : コンクリートの弾性係数(kN/mm <sup>2</sup> )	25.8	24.9	26.1
軸方向鉄筋	D16×24	D16×24	D16×24
$P_t$ : 引張鉄筋比	0.00702	0.00702	0.00702
$f_y$ : 軸方向鉄筋の降伏強度(N/mm <sup>2</sup> )	950.	950.	950.

この表1において、 $a$ は剪断スパン(mm)、 $D$ は直径(mm)、 $d$ は設計上の有効高さ(mm)、 $a/d$ はせん断スパン比、 $f_c$ はコンクリートの圧縮強度(N/mm<sup>2</sup>)、 $E_c$ はコンクリートの弾性係数(kN/mm<sup>2</sup>)、 $P_t$ は引張鉄筋比、 $f_y$ は軸方向鉄筋の降伏強度(N/mm<sup>2</sup>)である。

【0017】

ここでは、逆対称の曲げ荷重を作用させるため、コンクリート構造物11の上下にフーチング12, 13を設けた(図3参照)。また、軸方向鉄筋3は、高強度鉄筋を用いることとしたが、付着破壊を回避する観点から、軸方向鉄筋3をSD390程度の普通強度鉄筋と仮定してもせん断破壊するように供試体の設計を行った。

次に、載荷方法および測定項目について説明する。

【0018】

本実験では、変位制御により、図3の上フーチング12を水平加力することによって逆対称曲げ荷重を作用させた。また、本実験の主な測定項目は、載荷点の荷重、変位、ひび割れ性状、およびコンクリート内部のひずみである。

以下、コンクリート内部のひずみ測定について詳述する。

境界条件の異なるRC部材のせん断耐力、および破壊に至るメカニズムを議論する上で、コンクリート内部のひずみは、非常に重要な情報となる。また、有限要素法等の解析的手法は、ひび割れ面、またはひび割れ後のコンクリートのモデル化等により、それ以降の応力状態が大きく影響されるため、現状では、終局時の応力状態の精度よい把握が困難である。

【0019】

(測定方法)

せん断破壊するRC部材は、2軸のひずみ場であり、また、ひび割れの発生にともなって主ひずみの方向が変化するため、従来の測定方法では、ひずみの把握が困難であった。本発明では、上記した図1及び図2に示すように、3軸ひずみゲージ2を2軸のひずみ場に対応できる形状に加工したアクリル板1に貼付し、コンクリート構造物11に埋め込むことにより、ひずみの測定を行った(図1参照)。また、本実験で用いたアクリル板1

10

20

30

40

50

は、厚さ10mm、弾性係数 $3.1 \text{ kN/mm}^2$ であり、供試体に対する面積比、および剛性比ともに十分小さいため、耐力におよぼす影響はないものと考えられる。このようなアクリル板1に貼付した3軸ひずみゲージ2により、本発明では、コンクリート内部の最大主ひずみ、最小主ひずみ、および主ひずみの角度の算定が可能になった。

#### 【0020】

(測定位置)

アクリル板1は、載荷方向と平行に軸方向鉄筋の内側に配置した。供試体Iのアクリル板1の配置は図2の通りである。供試体II、および供試体IIIについても同様に側面からみて端部(S点、N点)、および部材軸(C点、E点)になるように配置した。また、3軸ひずみゲージ2は、供試体全体のひずみ分布が把握できるように、供試体の下端から上端まで、100mm、または150mm間隔に配置した。

10

#### 【0021】

(測定結果の検証)

ここで、アクリル板1に貼付した3軸ひずみゲージ2の測定値の検証を行う。せん断スパン比が最も大きい供試体IIIのN点の測定値から算定した最大主ひずみ、および主ひずみの角度を検証例とし、図4および図5に示す。ここで、横軸は、最大主ひずみ(図4)、または主ひずみの角度(図5)、縦軸は部材高さである。載荷は、図2中のS点からN点方向に行くため、N点の上側は引張、下側は圧縮となる。また、主ひずみの角度は、図6に示すように水平方向から最大主ひずみ直交方向、つまり、ひび割れ方向を時計回りにとることとした。

20

#### 【0022】

せん断スパン比の大きい供試体IIIでは、上端から300mmの位置で、81kNの時に曲げひび割れが発生した。図4より、74kNから104kNのとき、上端から300mmの位置の最大主ひずみが、コンクリートの引張強度時のひずみ(以下、限界引張ひずみ)約 $100 \mu$ を超えていることがわかる。また、主ひずみ角度についても上端が0度、つまり、ひび割れ方向が水平、下端が90度、つまり、ひび割れ方向が鉛直を示しており、想定されるひび割れ性状と一致した。このように、3軸ひずみゲージによりコンクリート内部のひずみを精度良く測定できることが確認できた。

#### 【0023】

更に、実際のコンクリート構造物に対しても、応力状態が複雑な構造に適用することによって、破壊に対する安全性を定量的に判定することが可能になる。例えば、せん断スパン比の小さな柱部材、梁部材、または、目視調査が不可能な杭等の地中構造物に配置することによって、地震等の大きな外力を受けた後の構造物の安全性の評価が可能になる。また、プレストレスコンクリート構造物に対しては、定着部や偏向部等の応力が複雑な部位の評価、および一般部のひずみの測定によって定着不良等の欠陥の発見が可能になる。

30

#### 【0024】

また、実験供試体としては、構造は、鉄筋コンクリート構造、無筋コンクリート、プレストレスコンクリート構造、複合構造などでもよい。

ゲージの配置は、想定したひび割れ間隔以下が望ましいが、必ずしも想定したひび割れ間隔以下でなくともよい。測定方向とゲージ貼付け面が平行になるように配置する。

40

更に、本発明のコンクリート構造物内部ひずみの測定方法は、

(1)目視調査が不可能なコンクリート杭などの地中コンクリート構造物のヘルスマニタリングを行うことができる。

#### 【0025】

(2)また、前記3軸ひずみゲージからの出力を遠隔地から収集して遠隔地からのコンクリート構造物のヘルスマニタリングを行うことができる。

すなわち、目視調査が不可能なコンクリート杭などの地中コンクリート構造物が、偶発的な地震や風水害等による損傷後の健全度(具体的には、主ひずみと損傷レベルの関係を与える損傷指標で評価)を迅速に行う手段として活用でき、その判定に基づき取替えや補強等の措置を講じるなどしてコンクリート構造物の早期復旧の実現に寄与することができ

50

る。

【 0 0 2 6 】

なお、本発明は上記実施例に限定されるものではなく、本発明の趣旨に基づいて種々の変形が可能であり、これらを本発明の範囲から排除するものではない。

【産業上の利用可能性】

【 0 0 2 7 】

本発明のコンクリート構造物内部ひずみの測定方法及びコンクリート構造物は、応力状態が複雑なコンクリート構造内部ひずみの測定に利用可能である。

【図面の簡単な説明】

【 0 0 2 8 】

【図 1】本発明の実施例を示す 3 軸ひずみゲージを有するアクリル板の要素形状を示す図である。

【図 2】本発明の実施例を示すコンクリート構造物へのアクリル板の配置を示す図である。

。

【図 3】供試体であるコンクリート構造物を示す図である。

【図 4】最大ひずみの測定例を示す図である。

【図 5】主ひずみの角度の測定例を示す図である。

【図 6】主ひずみの角度を示す図である。

【符号の説明】

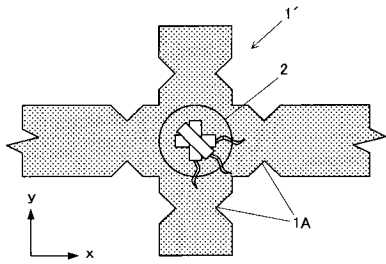
【 0 0 2 9 】

- 1 十字形状が連続的に形成された長尺状のアクリル板
- 1 十字形状に加工したアクリル板
- 2 3 軸ひずみゲージ
- 3 軸方向鉄筋
- 1 1 コンクリート構造物
- 1 2 , 1 3 フーチング

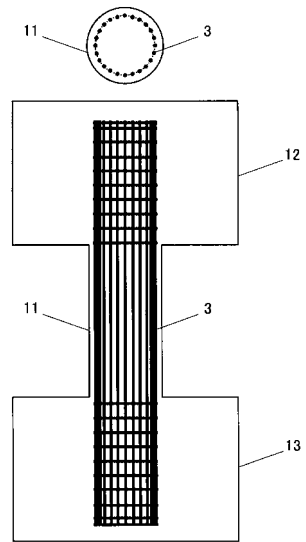
10

20

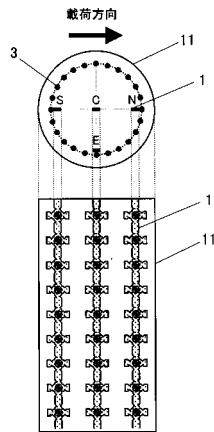
【図1】



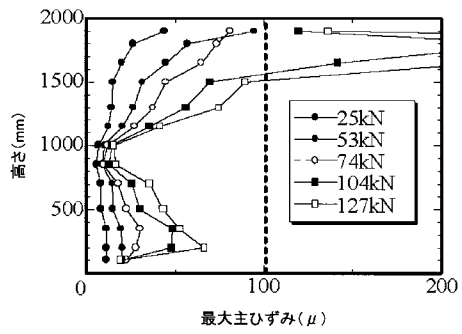
【図3】



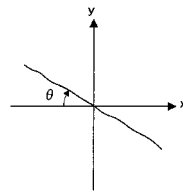
【図2】



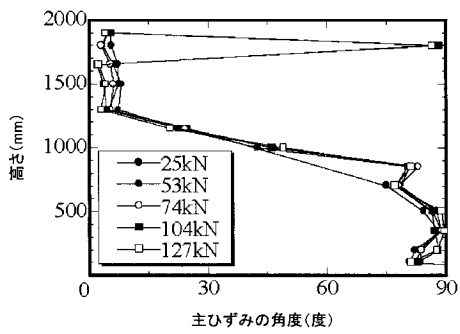
【図4】



【図6】



【図5】





---

フロントページの続き

- (72)発明者 谷村 幸裕  
東京都国分寺市光町二丁目8番地38 財団法人 鉄道総合技術研究所内
- (72)発明者 服部 尚道  
東京都渋谷区渋谷一丁目16番14号 東急建設株式会社内
- (72)発明者 北沢 宏和  
東京都渋谷区渋谷一丁目16番14号 東急建設株式会社内

審査官 石井 哲

- (56)参考文献 特開昭59-044602(JP,A)  
特開2002-022437(JP,A)  
特開平08-086704(JP,A)  
特開昭52-004284(JP,A)

(58)調査した分野(Int.Cl., DB名)

G01L 1/00 - 5/00  
G01N 33/38  
G01B 7/00 - 7/34