

(19) 日本国特許庁(JP)

(12) 公開特許公報(A)

(11) 特許出願公開番号

特開2006-274631  
(P2006-274631A)

(43) 公開日 平成18年10月12日(2006.10.12)

(51) Int. Cl. F I テーマコード (参考)  
E O 2 D 5/18 (2006.01) E O 2 D 5/18 1 O 1 2 D O 4 9

審査請求 未請求 請求項の数 10 O L (全 16 頁)

(21) 出願番号	特願2005-93974 (P2005-93974)	(71) 出願人	000133881 株式会社テクノックス 東京都港区赤坂6丁目13番7号
(22) 出願日	平成17年3月29日 (2005.3.29)	(71) 出願人	000173784 財団法人鉄道総合技術研究所 東京都国分寺市光町2丁目8番地38
		(71) 出願人	000001373 鹿島建設株式会社 東京都港区元赤坂一丁目2番7号
		(71) 出願人	000001085 株式会社クラレ 岡山県倉敷市酒津1621番地
		(74) 代理人	100070091 弁理士 久門 知

最終頁に続く

(54) 【発明の名称】 ポリマーゲルからなる地中連続壁の構築方法

(57) 【要約】

【課題】

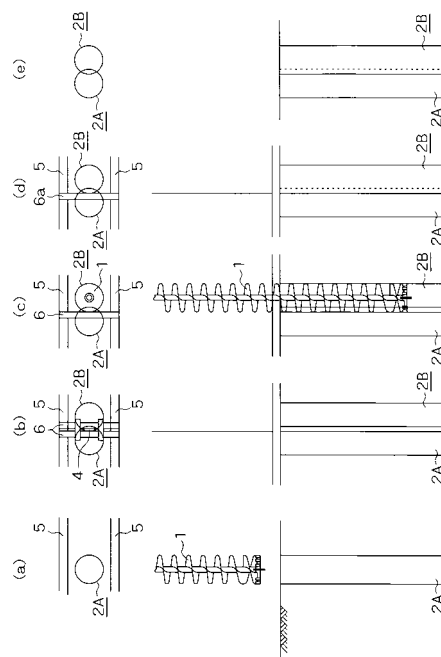
地盤状態にかかわらず、孔壁の崩壊を発生させないでポリマーゲルのみからなる地中連続壁を構築することができるポリマーゲルからなる地中連続壁の構築方法を提供する。

【解決手段】

地盤土がポリマーゲルに置換されたポリマー円柱体 2 A , 2 B を複数、一部を互いに重複させながら地中に順次構築して構築する。先に構築されるポリマー円柱体 2 A を構築した後、当該ポリマー円柱体 2 A に当該ポリマー円柱体 2 A と当該ポリマー円柱体 2 A の後から構築されるポリマー円柱体 2 B とを仕切る仕切板 4 を建て込む。次に当該仕切板 4 をガイドにしてポリマー円柱体 2 B を構築する。前記仕切板 4 をクレーンで引き上げる。

【選択図】

図 4



## 【特許請求の範囲】

## 【請求項 1】

地盤土がポリマーゲルに置換されたポリマーゲルからなる地中連続壁の構築工法において、地盤土がポリマーゲルに置換された単位構造体を先に構築した後、当該単位構造体と一部を重複させる位置に当該単位構造体と当該単位構造体の後から構築される単位構造体とを仕切る仕切部材を建て込み、次に当該仕切部材をガイドとして後から構築される地盤土がポリマーゲルに置換された単位構造体を構築し、前記仕切部材を引き上げることの特徴とするポリマーゲルからなる地中連続壁の構築方法。

## 【請求項 2】

単位構造体は、ポリマー水溶液と架橋剤との液状混合物を溶液状態で地盤土と置換し、当該液状混合物を地中で経時的にポリマーゲルとする方法で構築することを特徴とする請求項 1 記載のポリマーゲルからなる地中連続壁の構築方法。

10

## 【請求項 3】

単位構造体は、ポリマー水溶液と架橋剤との液状混合物を溶液状態で地盤土と置換し、当該液状混合物内の高分子が地中で経時的に架橋して立体網目状構造体の空間に水が安定状態で満たされて弾性のあるポリマーゲルとする方法で構築することを特徴とする請求項 1 または 2 記載のポリマーゲルからなる地中連続壁の構築方法。

## 【請求項 4】

単位構造体は、掘削装置によって掘削土を地上に排出しながら所定の深度まで掘削した後、前記掘削装置を当該掘削装置の下方からポリマー水溶液と架橋剤との液状混合物を吐出しながら引き上げることにより構築することを特徴とする請求項 1 ~ 3 のいずれかに記載のポリマーゲルからなる地中連続壁の構築方法。

20

## 【請求項 5】

仕切部材は、所定の深度まで掘削した際の掘削装置の下端部より下方まで建て込むことを特徴とする請求項 4 記載のポリマーゲルからなる地中連続壁の構築方法。

## 【請求項 6】

地盤土がポリマーゲルに置換されたポリマーゲルからなる地中連続壁の構築工法において、地盤土がポリマーゲルに置換された単位構造体を先に構築した後、仕切部材を、当該単位構造体と一部を重複させる位置であって当該単位構造体と当該単位構造体の後から構築される単位構造体とを仕切る位置に建て込むと共に、掘削装置の下降に伴い、前記仕切部材を該掘削装置の下側に来るように保ちながら前記掘削装置の下降と同時に、前記仕切部材を下降させて、該掘削装置によって掘削土を地上に排出しながら所定の深度まで掘削し、次に前記掘削装置の下方よりポリマー水溶液と架橋剤との液状混合物を吐出しながら当該掘削装置を前記仕切部材とともに引き上げることの特徴とするポリマーゲルからなる地中連続壁の構築方法。

30

## 【請求項 7】

仕切部材は、掘削装置に装備されていると共に、当該掘削装置の下端部より下方に延長して存在することを特徴とする請求項 6 記載のポリマーゲルからなる地中連続壁の構築方法。

## 【請求項 8】

先に構築された単位構造体がポリマーゲルになった後に、後から構築される単位構造体を構築することを特徴とする請求項 1 ~ 7 のいずれかに記載のポリマーゲルからなる地中連続壁の構築方法。

40

## 【請求項 9】

単位構造体を円柱状に構築することを特徴とする請求項 1 ~ 8 のいずれかに記載のポリマーゲルからなる地中連続壁の構築方法。

## 【請求項 10】

単位構造体を四角柱状に構築することを特徴とする請求項 1 ~ 8 のいずれかに記載のポリマーゲルからなる地中連続壁の構築方法。

## 【発明の詳細な説明】

50

## 【技術分野】

## 【0001】

本発明は、ポリマーゲルからなる地中連続壁の構築方法に関するものである。

## 【背景技術】

## 【0002】

ポリマーゲルは従来から公知であり、生体触媒の固定化担体、保水材、保冷材などに使用されている(例えば、特許文献1、特許文献2参照)。

## 【0003】

また、土木用にも利用可能であるポリマーゲル用組成物が提案され(例えば、特許文献3参照)、地盤の開口部にポリマー溶液を注入し、地盤中でポリマーゲルとすることも公知である(例えば、特許文献4参照)。

10

## 【0004】

さらに、地盤土と改良材とを置換させる工法も知られている(例えば、特許文献5、特許文献6参照)。

【特許文献1】特開平6-57012号公報(段落番号0002)

【特許文献2】特開平7-41516号公報(段落番号0002)

【特許文献3】特開2002-294014号公報(段落番号0001、段落番号0016)

【特許文献4】特開2002-371278号公報(段落番号007、段落番号段落番号0010~段落番号0011)

20

【特許文献5】特開2002-146762号公報(段落番号0004、要約)

【特許文献6】特開昭62-280413号公報(特許請求の範囲、第1図)

## 【発明の開示】

## 【発明が解決しようとする課題】

## 【0005】

改良材で置換する工法において、特許文献6に開示されているように、改良地盤で置換された単位構造体を互いに一部重複されることにより改良材で置換された連続体とする工法を、ポリマーゲルの連続壁の築造方法に適用すると、ポリマーが施工状態では流動性があり、例えばポリマーゲルとなるポリマー溶液が充填された先行の単位構造体を構築した後に、後行の単位構造体を構築するために地盤土を排土する際にポリマーゲルとなるポリマー溶液が流動して掘削土中に流れ込むので、掘削土が混入しないポリマーゲルが充填された壁体を地中に構築することは困難であった。

30

## 【0006】

それ故、ポリマーゲルからなる壁体を地中に構築する方法として、特許文献4に記載されたように、地盤に間隙を設け、その中にポリマーゲルとなるポリマー溶液を注入するという方法でしかポリマーゲルからなる壁体を構築することができなかった。

## 【0007】

しかしながら、この従来方法によると、空掘り溝を設けても孔壁が崩壊しないような硬質地盤でないと深い溝を構築できず、またポリマーゲルとなるポリマー溶液の注入による孔壁の崩壊を避ける必要があった。また、柔軟な地盤では浅い空掘り溝しか構築できず、ポリマーゲルからなる壁体は浅いものしか構築できなかった。

40

## 【0008】

更に、特許文献5や特許文献5等にて知られている掘削装置で地盤土を排土した後に該掘削装置の底面部から置換材を排出させて、地盤土と改良材とを置換させる工法を単に使用しても、連続壁状にするために、次の掘削置換作業をすると、上述したように、ポリマーゲルとならずに流動性を保持しているため、先に構築したポリマーゲルとなる溶液中に掘削土が混合したり、掘削土中に先に構築したポリマーゲルとなる溶液が混合したりする。そのためにポリマーゲル中に掘削土が混合した壁体にしかならない。

## 【0009】

このような理由により、従来工法では、地中に深度があり、掘削土が混合しないポリマ

50

ーゲルの構造体は独立した単独の柱体状にしか構築できず、壁体状に連続した構造を構築できなかつた。

【0010】

本発明は、以上の課題を解決するためになされたもので、地盤状態にかかわらず、孔壁の崩壊を発生させないでポリマーゲルのみからなる地中連続壁を構築することのできるポリマーゲルからなる地中連続壁の構築方法を提供することを目的とするものである。

【課題を解決するための手段】

【0011】

請求項1記載のポリマーゲルからなる地中連続壁の構築工法は、地盤土がポリマーゲルに置換されたポリマーゲルからなる地中連続壁の構築工法において、地盤土がポリマーゲルに置換された単位構造体を先に構築した後、当該単位構造体と一部を重複させる位置に当該単位構造体と当該単位構造体の後から構築される単位構造体とを仕切る仕切部材を建て込み、次に当該仕切部材をガイドとして後から構築される地盤土がポリマーゲルに置換された単位構造体を構築し、前記仕切部材を引き上げることを特徴とするものである。

10

【0012】

単位構造体を複数、一部を互いに重複させながら地中に順次構築する場合、例えば先に構築される単位構造体を構築した後、当該単位構造体の後から構築される単位構造体を先に構築された単位構造体に一部を重複させて構築してもよく、あるいは先に構築される単位構造体を複数、間隔をあけて構築し、続いて、当該単位構造体の間に、その後から構築される単位構造体を、先に構築された両側の単位構造体と一部を互いに重複させて構築してもよい。

20

【0013】

いずれの場合も、後から構築される単位構造体を構築する前に、先に構築された単位構造体に当該単位構造体と当該単位構造体の後から構築される単位構造体とを仕切る仕切部材を建て込み、当該仕切部材をガイドとして後から構築される単位構造体を構築するのがよい。

【0014】

また、この場合の単位構造体は円柱状に構築しても長方形や正方形などの四角柱状に構築してもよく、円柱状の単位構造体を複数、互いに一部を重複させて構築する場合は、断面円弧状の仕切部材を使用し、四角柱状の単位構造体を複数、互いに一部重複させて構築する場合は、平板状の仕切部材を使用することが好ましい。

30

【0015】

また、これらの仕切部材は、ポリマーゲルやポリマーゲルとなる溶液との離形性がよい素材であるか、離形性をよくするための表面層が存在するようにしたものであることが最も好ましい。

【0016】

この点から、本発明で使用する仕切部材は、鋼製でもプラスチック製でもよい。好ましい例として、例えば、掘削時の損傷を避け、建て込みが容易な厚みのある鋼製のもので、必要ならば表面に剥離剤を塗布したものやポリマーゲルなる溶液などとの縁切りが容易なアクリル板などのプラスチック製のものが挙げられる。これらのものは加工性もよく、任意の形状の仕切部材とし得る。

40

【0017】

また、前記の地盤土がポリマーゲルに置換された単位構造体におけるポリマーゲルは、地盤土に置換する際に、ゲル状になっているポリマーゲルを使用してもよい。

【0018】

請求項2記載のポリマーゲルからなる地中連続壁の構築方法は、請求項1記載の地中連続壁の構築方法において、単位構造体をポリマー水溶液と架橋剤との液状混合物を溶液状態で地盤土と置換し、当該液状混合物を地中で経時的にポリマーゲルとする方法で構築することを特徴とするものである。

【0019】

50

ポリマーゲルとなる溶液、即ちポリマー水溶液と架橋剤を混合した溶液状態で施工するとすると、施工時の粘度を低くすることができるので、地中へ埋設しやすく、地中でポリマーゲルとなるので、ポリマー水溶液と架橋剤を混合した状態で施工してポリマーゲルが充填された単位構造体とすることが更に好ましい。

【0020】

なお、ポリマー水溶液と架橋剤を混合した状態で施工しても、少なくとも数分内に好ましくは1時間から数時間内に土中に埋設された状態でポリマーゲルになるものでも、また土中の水分によりポリマーゲルの状態となるものでも、土中に埋設された状態では、ポリマーゲルの状態を持続する限り、本発明で使用できるポリマーゲルである。

【0021】

上記のポリマーゲルとなる溶液における架橋剤と共に使用するポリマー水溶液におけるポリマーは、ポリマーゲルとなるものであれば、何でもよいが、ポリビニルアルコールを使用することがポリマーゲルとすることが容易であるばかりか、入手し易さ等の点から好ましい。

【0022】

また、上記の架橋剤としては、チタンラクテート、ジイソプロポキシチタンピストリエタノールアミネートなどの有機チタン化合物、モノヒドロキシトリス(ラクテート)ジルコニウムアンモニウム、テオラキス(ラクテート)ジルコニウムアンモニウム等の有機ジルコニウム化合物、トリメチロールメラミン等が挙げられ、これらの中では有機チタン化合物が最も好ましい架橋剤である。

【0023】

また、本発明で構築する好ましいポリマーゲルは、高分子が含水状態でゲルになり弾性のある状態になっているものであり、高分子が架橋して立体網目状構造体の空間に水が安定状態で満たされて弾性のあるゲルとなるものであってもよい。

【0024】

また、これらのポリマーゲルの中で、土中の水分により、土中に埋設された状態でポリマーゲルの状態になるものでもよい。

【0025】

請求項3記載のポリマーゲルからなる地中連続壁の構築方法は、請求項1または2記載の地中連続壁の構築方法において、単位構造体は、ポリマー水溶液と架橋剤との液状混合物を溶液状態で地盤土と置換し、当該液状混合物内の高分子が地中で経時的に架橋して立体網目状構造体の空間に水が安定状態で満たされて弾性のあるポリマーゲルとする方法で構築することを特徴とするものである。

【0026】

本発明の場合、特に前記のポリマーゲルに置換された単位構造体におけるポリマーゲルは、高分子が架橋して立体網目状構造体の空間に水が安定状態で満たされて弾性のあるゲルとなるポリマーゲルであることが、土中に埋設された状態でポリマーゲルの状態をより安定した状態で長く持続させることができ、産業廃棄物などの遮断壁などに使用する点から好ましい。

【0027】

請求項4記載のポリマーゲルからなる地中連続壁の構築方法は、請求項1～3のいずれかに記載の地中連続壁の構築方法において、単位構造体は、掘削装置によって掘削土を地上に排出しながら所定の深度まで掘削した後、前記掘削装置を当該掘削装置の下方からポリマー水溶液と架橋剤との液状混合物を吐出しながら引き上げることにより構築することを特徴とするものである。

【0028】

本発明は特に、掘削土を地上に排出しながら所定の深度まで掘削し、続いて直ぐに、掘削装置を当該掘削装置の下方よりポリマー水溶液と架橋剤との液状混合物を吐出しながら引き上げることにより、ポリマーゲルに置換された単位構造体を構築するので、単位構造体内に地盤土が混入する余地がなく、掘削土の混ざらない単位構造体を構築することがで

10

20

30

40

50

きる。

【0029】

請求項5記載のポリマーゲルからなる地中連続壁の構築方法は、請求項4記載の地中連続壁の構築方法において、仕切部材は、所定の深度まで掘削した際の掘削装置の下端部より下方まで建て込むことを特徴とするものである。

【0030】

本発明は、上記したいずれの請求項に係る発明においても、後から構築される単位構造体を構築する前に、所定の深度まで掘削したときの掘削底より下方まで仕切部材を建て込み、続いて後から構築される単位構造体を構築するので、ポリマーゲルに置換された単位構造体となった状態で地盤土が混入することがないので更に好ましい施工方法である。

10

【0031】

請求項6記載のポリマーゲルからなる地中連続壁の構築方法は、地盤土がポリマーゲルに置換されたポリマーゲルからなる地中連続壁の構築工法において、地盤土がポリマーゲルに置換された単位構造体を先に構築した後、仕切部材を、当該単位構造体と一部を重複させる位置であって当該単位構造体と当該単位構造体の後から構築される単位構造体とを仕切る位置に建て込むと共に、掘削装置の下降に伴い、前記仕切部材を該掘削装置の下側に来るように保ちながら前記掘削装置の下降と同時に、前記仕切部材を下降させて、該掘削装置によって掘削土を地上に排出しながら所定の深度まで掘削し、次に前記掘削装置の下方よりポリマー水溶液と架橋剤との液状混合物を吐出しながら当該掘削装置を前記仕切部材とともに引き上げることを特徴とするものである。

20

【0032】

請求項6記載の本発明では、仕切部材の引き下げと引き上げを単位構造の構築工程と同期して行うことで、仕切部材を引き上げた後に単位構造体の構築を行い、その後仕切部材を引き上げる工程に比べて、施工の大幅な効率化を図ることができた。

【0033】

請求項7記載のポリマーゲルからなる地中連続壁の構築方法は、請求項6記載の地中連続壁の構築方法において、仕切部材は掘削装置に装備されていると共に、当該掘削装置の下端部より下方に延長して存在することを特徴とするものである。

【0034】

請求項7記載の本発明では、仕切部材が掘削装置に取り付けられていることで、仕切部材の建て込みや、引き下げ、引き上げを掘削装置の操作を介して行うことができ、単位構造体の構築と仕切部材の操作を自動的に行うことができ、施工をきわめて効率的に行うことができる。

30

【0035】

しかも仕切部材が、掘削装置の下端部より下方に延長して存在することにより、掘削装置の掘削時において掘削部分より下方に仕切部材の先端が存在することになるので、先に構築した部分に存在しているポリマー中に掘削土が混入させないようにすることが自動的に可能になる。

【0036】

請求項8記載のポリマーゲルからなる地中連続壁の構築方法は、請求項1～7のいずれかに記載の地中連続壁の構築方法において、先に構築された単位構造体がポリマーゲルになった後に、後から構築される単位構造体を構築することを特徴とするものである。

40

【0037】

本発明は特に、先に構築された単位構造体がポリマーゲルになった後に、当該単位構造体の後から構築される単位構造体を構築することで、後から構築される単位構造体を構築する際に、先に構築された単位構造体のポリマーゲルの流動性が少なくなっているため、後から構築される単位構造体を構築する際に誤って地盤中に仕切部材を建て込んで、地盤土が混入するという危険性を回避することができて特に好ましい。

【0038】

請求項9記載のポリマーゲルからなる地中連続壁の構築方法は、請求項1～8のいずれ

50

かに記載の地中連続壁の構築方法において、単位構造体を円柱状に構築することを特徴とするものである。

【0039】

請求項10記載のポリマーゲルからなる地中連続壁の構築方法は、請求項1～8のいずれかに記載の地中連続壁の構築方法において、単位構造体を四角柱状に構築することを特徴とするものであり、単位構造体を四角柱状に構築すると、円柱状に構築する場合に比して、単位構造体の重複部分を少なくすることができる。

【発明の効果】

【0040】

本発明は、地盤土がポリマーゲルに置換された単位構造体を複数、一部を互いに重複させながら地中に順次構築して地中連続壁とするポリマーゲルからなる地中連続壁の構築方法を採用し、特に先に構築される単位構造体を構築した後、当該単位構造体の中に当該単位構造体と当該単位構造体の後から構築される単位構造体とを仕切る仕切部材を建て込み、次に当該仕切部材をガイドにして後から構築される単位構造体を構築し、前記仕切部材を引き上げるため、掘削土の混入することが極めて少なく、したがって、軟弱地盤においてもポリマーゲルからなる地中連続壁を必要な深さおよび長さにあわせて効率的に構築することができる等の効果を有する。

10

【0041】

また、地中連続壁はオーガースクリューやカッターチェーンを備えた既存の建設用重機で施工可能な円柱状や四角柱状の単位構造体を地中に連設して構築するため、特に新規の施工機械を準備する必要がなく、そのため重機の調達が容易で実用性が大いに期待できる。

20

【発明を実施するための最良の形態】

【0042】

以下の実施例では、架橋剤として有機チタン化合物であるジイソプロポキシチタンビストリエタノールアミネート(松本製薬工業株式会社製、オルガチックスTC-400、濃度80質量%)を使用し、有機チタン化合物を事前に水で4倍に希釈してから、ポリビニルアルコール(株式会社クラレ製、ポパール117HC:重合度1700)5%濃度の水溶液100重量部に前記有機チタン化合物が2重量部となるように加えたものを地中でポリマーゲルとするための材料(以下、「ポリマー液状混合物」という)として使用する。

30

【0043】

最初に、地盤土がポリマーゲルに置換された構造の単位構造体を円柱状に構築する例について説明する。

【0044】

最初に、図1の(a)、(b)工程に示すように、オーガースクリュー1のロッドを正転させながら地盤を所定深度まで掘削する。図1の(c)工程に示すように、オーガースクリュー1の先端が所定深度に達したなら、オーガースクリュー1の先端から前記したポリマー液状混合物を吐出し始める。

【0045】

そして、図1の(d)工程に示すように、オーガースクリュー1の先端からポリマー液状混合物を吐出しつつ、オーガースクリュー1を正転させながら徐々に引き上げる。

40

【0046】

オーガースクリュー1を徐々に引き上げると、オーガースクリュー1の引き上げるに伴い掘削土は地上に排出され、同時にオーガースクリュー1を引き上げた後の掘削穴には、図1の(e)工程に示すように掘削土が混入しないポリマー液状混合物が円柱状に充填され、当該ポリマー液状混合物は時間の経過とともにポリマーゲル化して単位構造体2(以下「ポリマー円柱体2」という)が構築される。

【0047】

また、このポリマー円柱体2を複数、その一部を互いに重複させながら地中に順次構築することにより、複数のポリマー円柱体が一体的に連続した構造のポリマーゲルからなる

50

地中連続壁が構築される。なお、この構築方法では、例えば図 2 に示すようなオーガースクリュー 1 を備えた施工装置 3 が使用される。

【 0 0 4 8 】

このようにして、ポリマーゲルからなる地中連続壁を構築する場合、例えば図 3 ( a )、( b ) に示すように、先に構築されるポリマー円柱体 2 A (以下、「ポリマー円柱体 2 A」という)を構築し、続いて、当該ポリマー円柱体 2 A の後から構築されるポリマー円柱体 2 B (以下、「ポリマー円柱体 2 B」という)をポリマー円柱体 2 A と一部を互いに重複させて構築してもよく、あるいは図 3 ( c ) に示すように、複数のポリマー円柱体 2 A , 2 A を所定間隔あけて構築し、続いて、当該ポリマー円柱体 2 A , 2 A の間にポリマー円柱体 2 B を両側のポリマー円柱体 2 A と一部を互いに重複させて構築してもよい。

10

【 0 0 4 9 】

また、いずれの場合も、ポリマー円柱体 2 B を構築する前に、ポリマー円柱体 2 A 内に、例えば図 3 ( d ) に示すような仕切部材 4 (以下「仕切板 4」という)を建て込み、当該仕切板 4 をガイドにしてポリマー円柱体 2 B を構築する。

【 0 0 5 0 】

ポリマー円柱体 2 B の構築方法は、ポリマー円柱体 2 A の構築方法と同じで、図 2 に示した施工装置 3 によって構築する。ただ、ポリマー円柱体 2 B を構築する際、ポリマー円柱体 2 A の重複した部分のポリマー液状混合物が掘削土と共に地上に排出される。

【 0 0 5 1 】

また、仕切板 4 は、ポリマー円柱体 2 B を構築する間、ポリマー円柱体 2 A と 2 B とを仕切るための仕切部材であるとともに、ポリマー円柱体 2 B を構築するためのオーガースクリュー 1 を地中に掘進させる際のガイド部材であり、その断面形状は図 3 ( d ) に示すように、ポリマー円柱体 2 B の曲率半径に見合う断面円弧状をなしている。

20

【 0 0 5 2 】

なお、柔軟な地盤にポリマー円柱体 2 A と 2 B を連続して構築する場合、仕切板 4 は、図 3 ( b ) に示すように、その外縁部 4 a , 4 a がポリマー円柱体 2 A よりも外側に大きくはみ出した断面形状をなす姿とすることが好ましい。

【 0 0 5 3 】

図 3 ( a )、( b ) に示すように、ポリマー円柱体 2 A 内に仕切板 4 を建て込んだ後、この仕切板 4 をガイドとしてポリマー円柱体 2 B を構築するが、ポリマー円柱体 2 B を構築するオーガースクリュー 1 が仕切板 4 に当たり仕切板 4 を損傷しないように、仕切板 4 とポリマー円柱体 2 B との間隔を 10 mm 程度あけておくことがより好ましい。

30

【 0 0 5 4 】

仕切板 4 とポリマー円柱体 2 B との間隔がこの程度あれば、仕切板 4 を引き上げると、ポリマー円柱体 2 A と 2 B となるゲル化前のポリマー液状混合物がこの隙間に流れ込み、ポリマー円柱体 2 A と 2 B が一体的に連続した構造とすることができる。

【 0 0 5 5 】

なお、図 3 ( c ) に示すように、複数のポリマー円柱体 2 A , 2 A を所定間隔あけて構築し、当該ポリマー円柱体 2 A , 2 A の間に当該ポリマー円柱体 2 A , 2 A と一部を互いに重複させてポリマー円柱体 2 B を構築する場合は、図 3 ( c ) に示した断面円形状の仕切部材 4 を使用する代わりに、図 3 ( a )、( b ) に示した断面円弧状の仕切板 4 を両側のポリマー円柱体 2 A , 2 A 内にそれぞれ建て込み、続いてポリマー円柱体 2 B を両側のポリマー円柱体 2 A , 2 A と一部を重複させて構築し、そしてその後、両側の仕切板 4 を引き上げることににより、ポリマー円柱体 2 A と 2 B が一体的に連続した構造とすることができる。

40

【 0 0 5 6 】

このように、ポリマー円柱体 2 A と 2 B が一部重複して一体的に連続した構造となり、時間の経過とともにポリマー液状混合物がポリマーゲルとなることで、ポリマーゲルからなる地中連続壁が構築される。なお、これらの例で使用した仕切板 4 は鋼製であり、表面に剥離剤などが塗布されたものである。また、断面円弧状の仕切板 4 は、例えば鋼管の一部をその軸方向に切断する等の方法により簡単に形成することができる。

50



## 【 0 0 5 7 】

次に、図 3 ( a ) に示した地中連続壁の構築方法を工程順に図 4 に示す。図 4 においては、上部に各工程を真上から見た図を示し、その下側に縦断面方向から見た図を示している。

## 【 0 0 5 8 】

図 4 の ( a ) 工程に示すように、オーガースクリュー 1 にてポリマー円柱体 2 A を構築した後、ポリマー円柱体 2 A のポリマー液状混合物がゲル化する前に、仕切板建て込み定規材 5 , 5 に沿って仕切板建て込み定規 6 を、( b ) 工程に示すように、所定の位置に移動し、次に仕切板建て込み定規 6 に沿って仕切板 4 を所定の位置に建て込む。

## 【 0 0 5 9 】

なおここで、仕切板建て込み定規材 5 と仕切板建て込み定規 6 は、仕切板 4 をポリマー円柱体 2 A 内に正確に建て込むための治具であり、このうち仕切板建て込み定規材 5 , 5 は、ポリマー円柱体 2 A の両側に、ポリマー円柱体 2 A を構築した後から順次構築されるポリマー円柱体 2 B の施工方向に平行に設置され、また、仕切板建て込み定規 6 は仕切板建て込み定規材 5 , 5 間に架け渡して設置され、かつポリマー円柱体 2 B の施工方向に随時移動して用いられるものである。

10

## 【 0 0 6 0 】

次に、ポリマー円柱体 2 A のポリマー混合溶液がゲル化した後、仕切板建て込み定規 6 を次の工程の邪魔にならない位置に移動し、( c ) 工程に示すように、オーガースクリュー 1 を仕切板 4 に沿って地中に掘進させることによりポリマー円柱体 2 B を構築する。

20

## 【 0 0 6 1 】

なお、( c ) 工程に示すように、仕切板建て込み定規 6 の一部材として設置された直線状の定規部材 6 a で仕切板 4 を押さえ付けることもできる。そして、ポリマー円柱体 2 B の構築が終わった後、( d ) 工程に示すように、クレーンにて仕切板 4 を引き上げる。

## 【 0 0 6 2 】

このようにして、( e ) 工程に示すように、二つのポリマー円柱体 2 A とポリマー円柱体 2 B が互いに一部重が重複した姿(即ち、オーバーラップ状態)でポリマー液状混合物が連続して充填された構造となる。そして、時間の経過とともにポリマー液状混合物がポリマーゲルしてポリマーゲルからなる地中連続壁が構築される。

## 【 0 0 6 3 】

なお、図 4 に示した構築方法では、仕切板 4 の建て込み、その後にオーガースクリュー 1 を挿入してポリマー円柱体 2 B を構築したが、図 5 に示すように、断面円弧状のケーシング 7 を有するオーガースクリュー方式の施工装置を使用することにより、円弧状ケーシング 7 を仕切板として利用することができる。

30

## 【 0 0 6 4 】

この場合の円弧状ケーシング 7 の下端は、オーガースクリュー 1 の先端よりも下方に出ている必要がある。円弧状ケーシング 7 の先端がオーガースクリュー 1 の先端よりも下方に出ていないと、ポリマーゲルが柔軟であることから、オーガースクリュー 1 がポリマー円柱体 2 A のポリマーゲルを巻き込み、破損させてしまうおそれがあるからである。

## 【 0 0 6 5 】

また、円弧状のケーシング 7 の下端がオーガースクリュー 1 の先端よりも下方に突出していることから、ケーシング 7 の先端は鋭角に形成して未掘削の地盤中に挿入しやすくとよい。

40

## 【 0 0 6 6 】

次に、図 3 ( c ) に示した断面円形状(円環状)のケーシングを仕切部材として使用する具体例を図 6 に基いて説明する。

## 【 0 0 6 7 】

図 6 ( a ) , ( b ) に示すように、この場合も、図 5 の場合と同様に、ケーシング 8 の下端はオーガースクリュー 1 の先端よりも下方に突出し、その先端は地盤に挿入しやすいように鋭角に形成されている。

50

## 【0068】

仕切部材として断面円形状のケーシング8を使用する場合、オーガースクリュー1によって掘削された土砂は、ケーシング8の最上段より地上に排出されることになり、ケーシング8と当該ケーシング8内に設置されたオーガースクリュー1の間には最上部まで多量の土砂が常に充填された状態にある。

## 【0069】

このような状態を避けるためには、図6(a)、(b)に示すように、ケーシング8に所定間隔おきに排土用穴8aを設け、オーガースクリュー1の掘進深さに応じて地表面に出ている排土用穴8aから掘削土を地上に排出するようにすればよい。

## 【0070】

但し、この排土用穴8aが開いたままの状態、ケーシング8が地中に入っていくと、地中で排土用穴8aから掘削土がポリマー円柱体内にこぼれ落ちたり、あるいは先行ポリマー円柱体内のポリマー液状混合物がケーシング8の外に流れ出たりする恐れがある。

## 【0071】

そこで、ケーシング8に設けられた排土用穴8aにはシャッター(図省略)が設けられ、排土用穴8aが塞がれるようになっている。この排土用穴8aのシャッターを閉じるのは、排土用穴8aが地表面近くにあるときである。このようにシャッターが閉じられた排土用穴8aより上側の排土用穴8aからオーガースクリュー1によって揚げられてきた掘削土が地上に排出される。

## 【0072】

以上、ポリマー液状混合物が充填されたポリマー円柱体2を構築し、当該ポリマー円柱体2を複数、一部を互いに重複させながら接続することによってポリマー液状混合物が充填された連続構造体を構築し、かつ時間の経過とともにポリマー液状混合物がポリマーゲルとなってポリマーゲルからなる地中連続壁を構築する具体的例を示した。

## 【0073】

次に、地盤土がポリマーゲルに置換された構造の単位構造体を四角柱状に構築する例について説明する。

## 【0074】

まず、図7の(a)工程に示すように、トレンチカッター9を単位構造体の構築予定位置の地上に垂直にセットする。そして、図7の(b)工程に示すように、トレンチカッター9のカッターチェーン10を正転させながら地盤を所定深度まで掘削する。この場合、カッターチェーン10を正転させていることで掘削と同時に掘削土は地上に排出される。

## 【0075】

次に、トレンチカッター9の先端が所定深度に達したなら、カッターチェーン10を停止し、図7の(d)工程に示すように、トレンチカッター9の先端から前記したポリマー液状混合物を吐出し始め、同時にトレンチカッター9を徐々に引き上げる。

## 【0076】

トレンチカッター9の先端からポリマー液状混合物を吐出しながらトレンチカッター9を引き上げると、図7の(e)の工程に示すように、トレンチカッター9を引き上げた後の掘削穴には掘削土が混入しないポリマー液状混合物が四角柱状に充填され、かつ当該ポリマー液状混合物が時間の経過とともにポリマーゲル化して単位構造体11(以下「ポリマー四角柱体11」という)が構築される。

## 【0077】

図7で説明した構築方法では、図示するようなチェーンカッター方式の掘削装置13が使用され、特に昇降可能なトレンチカッター9の外周を回転(循環)するカッターチェーン(無端チェーン)10が取り付けられ、このカッターチェーン10に取付プレート14が取り付けられ、さらに取付このプレート14の上に掘削ビット(掘削刃)が取り付けられている。

## 【0078】

また、トレンチカッター9の断面形状は長方形であり、その両短辺側に多数の掘削ビツ

10

20

30

40

50

トが掘削幅に亘りお互いの取付位置を互いに変えて取り付けられ、カッターチェーン10を回転させることにより長方形に掘削することができるようになっている。

【0079】

なお、図8は、バックハウにおいて取り付けられているシャベルの代わりに上記したトレンチカッター(チェーンカッター方式の掘削装置)9を取り付けた装置を示したものである。

【0080】

上記したように掘削土が混入しないポリマー液状混合物が充填されたポリマー四角柱体11を複数、一部を互いに重複させながら地中に順次構築することにより、複数のポリマー四角柱体11が一体に連続した構造のポリマーゲルからなる地中連続壁が構築される。

10

【0081】

なお、この場合、例えば図9(a)に示すように、先に構築されるポリマー四角柱体11A(以下「ポリマー四角柱体A」という)を構築し、続いて、当該ポリマー四角柱体11Aの後から構築されるポリマー四角柱体11B(以下「ポリマー四角柱体B」という)をポリマー四角柱体11Aと一部を重複させて構築してもよく、あるいは図9(b)に示すように、複数のポリマー四角柱体11A, 11Aを所定間隔あけて構築し、続いて、当該ポリマー四角柱体11A, 11Aの間にポリマー四角柱体11Bを両側のポリマー四角柱体11A, 11Aと一部を重複させて構築してもよい。

【0082】

いずれの場合も、ポリマー四角柱体11Bを構築する前に、ポリマー四角柱体11Aの中に図9(c)に図示するような仕切部材12(以下「仕切板12」という)を建て込み、当該仕切板12をガイドとしてポリマー四角柱体11Bを構築する。

20

【0083】

仕切板12は板状のものであり、その幅方向の長さが構築される地中連続壁の厚さよりも少し長いものであれば、仕切板12の幅方向の両端12a, 12aが未掘削の地盤中に差し込まれることにより、ポリマー四角柱体11Bを構築する際に、孔壁側からポリマー四角柱体11A内に掘削土が混入するのを防止することができる。

【0084】

また、仕切板12は、例えば図10に示すように、チェーンカッター方式の掘削装置のカッターポスト15の短辺側の片側または両側に取り付けて使用することもできる。また、先の図5や図6で説明したと同様の理由により、この場合も、仕切板12の下端は鋭角に形成され、かつカッターポスト15の下端面においてカッターチェーン10により循環されている掘削ビットの先端部よりも下方に延びている。

30

【0085】

このような構造の仕切板付きチェーンカッター方式の掘削装置を用いると、仕切板12の建て込みおよび引き上げと同時にポリマー四角柱体11Bを構築することができるため、作業性が非常によい。

【0086】

なお、このときカッターチェーン10に付着した掘削土は、カッターポスト15を引き上げる際に地上に排出されるため、カッターポスト15を引き上げた後の掘削穴はポリマー液状混合物が充填された状態になる。

40

【0087】

このように装置の引き上げが完了すると、両側の先行ポリマー四角柱体とその間の後行ポリマー四角柱体が一体化されて、ポリマー液状混合物が充填された連続する構造体となり、時間が経過すると、地中でポリマーゲルとなる材料がポリマーゲルとなり、ポリマーゲルからなる地中連続壁となる。

【0088】

図11は、上記したオーガスクリュー1やトレンチカッター9が装備された施工装置によってポリマーゲルからなる地中連続壁を構築する際に、地盤土と置換するポリマー液状混合物を調整するためのプラント装置も示したものである。

50

## 【 0 0 8 9 】

図 1 1 におけるプラント装置は、全体に電力を供給するための発電機 1 6、原料であるポリマー（水溶液） 1 7 や架橋剤 1 8 の貯蔵部分、水槽 1 9、上記材料を混合攪拌するためのミキサー 2 0 およびそれを施工機に供給するためのポンプ 2 1 等から構成されている。

## 【 0 0 9 0 】

図 1 1 において上段に示した施工装置はオーガースクリュー 1 であり、下段に示したのはトレンチカッター施工装置であり、所望の時点でこれらの装置の下方にポリマー液状混合物が上記ポンプ 2 1 から供給される。

## 【 産業上の利用可能性 】

10

## 【 0 0 9 1 】

本発明は、地盤土がポリマーゲルに置換された単位構造体を複数、一部を互いに重複させながら地中に順次構築して強度および遮水性にすぐれ、かつ地震や車両通過時の振動を遮断可能な地中連続壁を構築することができる。

## 【 図面の簡単な説明 】

## 【 0 0 9 2 】

【 図 1 】 ( a ) ~ ( e ) は、単位構造体であるポリマー円柱体を構築する施工手順を示す工程図である。

【 図 2 】 ポリマー円柱体を構築する施工装置の一例を示す側面図である。

【 図 3 】 ( a ) , ( b )、( c ) は先に構築されたポリマー円柱体、当該ポリマー円柱体の後から構築されるポリマー円柱体および仕切板の位置関係を示す横断面図、( d ) は仕切板の一例を示す一部斜視図である。

20

【 図 4 】 ( a ) ~ ( e ) は、ポリマーゲルからなる地中連続壁を構築する施工手順を示す工程図である。

【 図 5 】 仕切部材を装備したオーガースクリューによるポリマー円柱体の構築方法を示し、( a ) はその側面図、( b ) は ( a ) の下部部分の拡大図、( c ) は ( b ) の横断面図である。

【 図 6 】 ポリマー円柱体を構築するオーガースクリューの図 5 とは異なる例を示し、( a ) はケーシングを断面状態で示した図、( b ) はケーシングの外観図、( c ) はロッド部の断面図、( d ) は ( c ) の拡大図、( e ) は ( a ) の下端部の拡大図、( f ) は ( e ) を 9 0 度回転した姿の図、( g ) は ( e ) の掘進時の姿の図である。

30

【 図 7 】 ( a ) ~ ( e ) は、地中連続壁となるポリマー四角柱体を構築する施工手順を示す工程図である。

【 図 8 】 ポリマー四角柱体を構築する施工装置の一例を示す側面図である。

【 図 9 】 ( a ) , ( b ) は、先に構築されたポリマー四角柱体、当該ポリマー四角柱体の後から構築されるポリマー四角柱体および仕切板の位置関係を示す横断面図、( c ) は仕切板の一部斜視図である。

【 図 1 0 】 ポリマー四角柱体を構築する施工装置の図 8 とは異なる例を示し、( a ) は装置全体を示す図、( b ) は ( a ) の要部の横断面図、( c ) は ( a ) の一部拡大図である。

40

【 図 1 1 】 地盤土と置換するポリマー液状混合物を調整するためのプラントも示す説明図である。

## 【 符号の説明 】

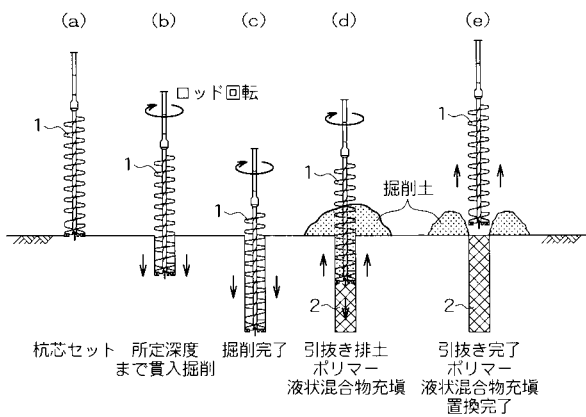
## 【 0 0 9 3 】

- 1 オーガースクリュー
- 2 ポリマー円柱体(単位構造体)
- 2 A 先に構築されるポリマー円柱体
- 2 B 後から構築されるポリマー円柱体
- 3 施工装置
- 4 仕切板(仕切部材)

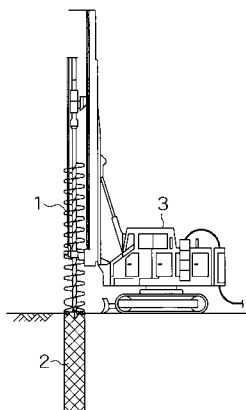
50

- 5 仕切板建て込み定規材
- 6 仕切板建込み定規
- 7 ケーシング
- 8 ケーシング
- 9 トレンチカッター
- 10 カッターチェーン
- 11 ポリマー四角柱体(単位構造体)
- 11A 先に構築されるポリマー四角柱体
- 11B 後から構築されるポリマー四角柱体
- 12 仕切板(仕切部材)
- 13 施工装置
- 14 取付プレート
- 15 カッターポスト
- 16 発電機
- 17 ポリマー(水溶液)
- 18 架橋剤
- 19 水槽
- 20 ミキサー
- 21 ポンプ

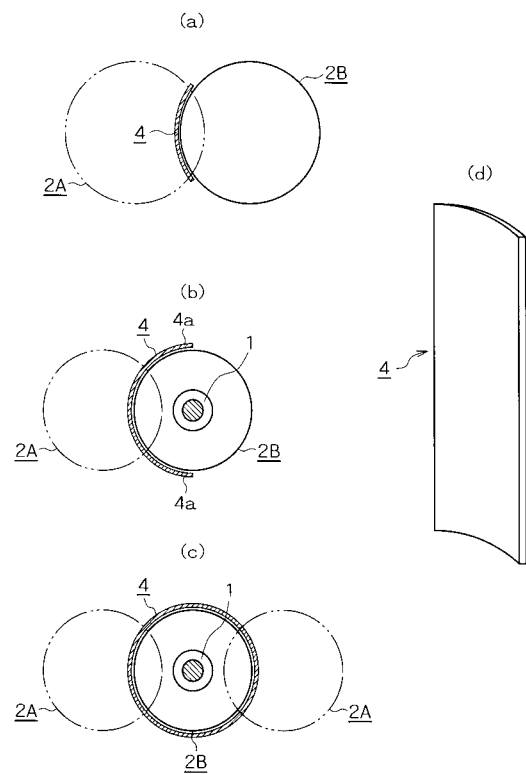
【図1】



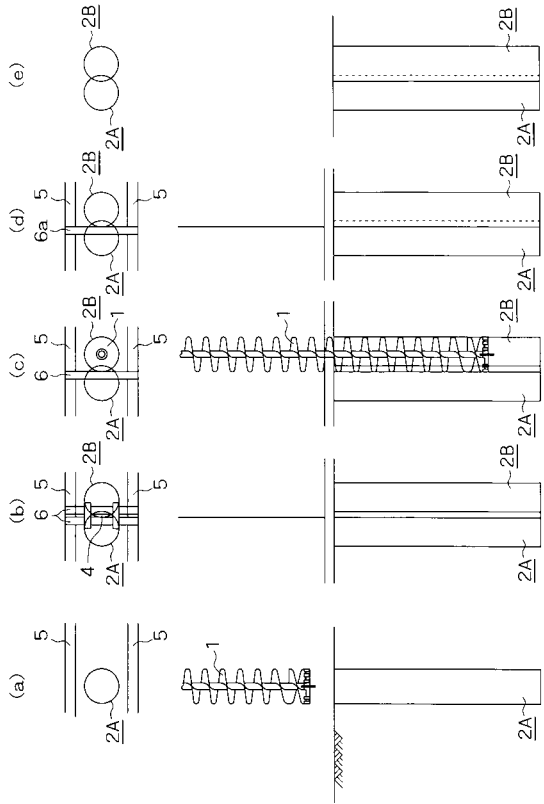
【図2】



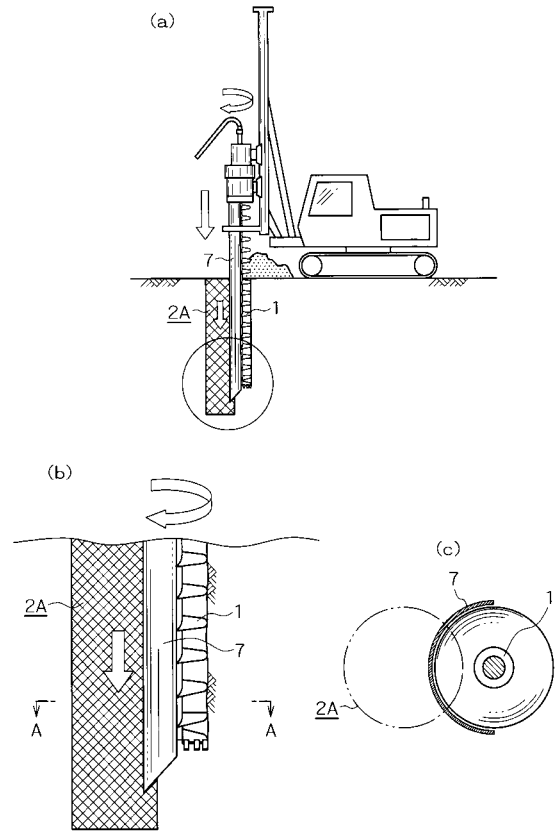
【図3】



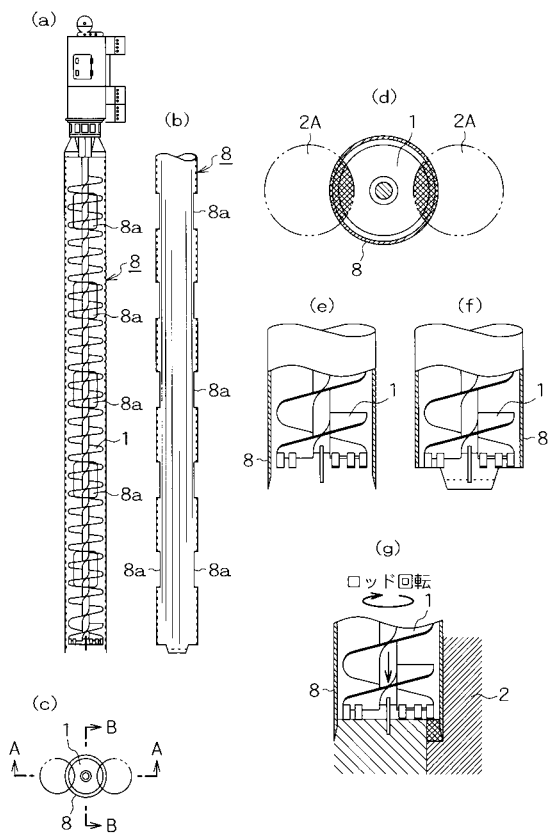
【 図 4 】



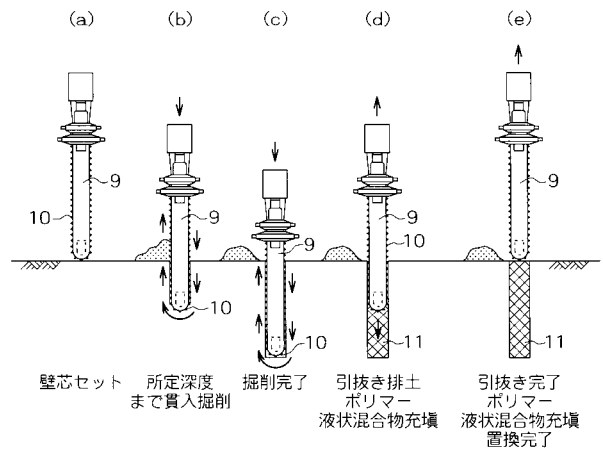
【 図 5 】



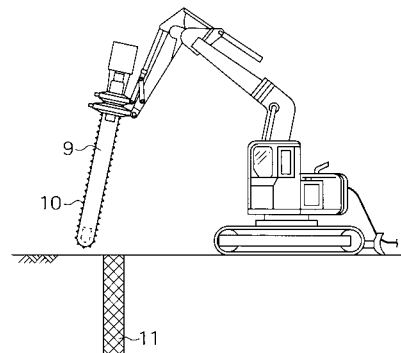
【 図 6 】



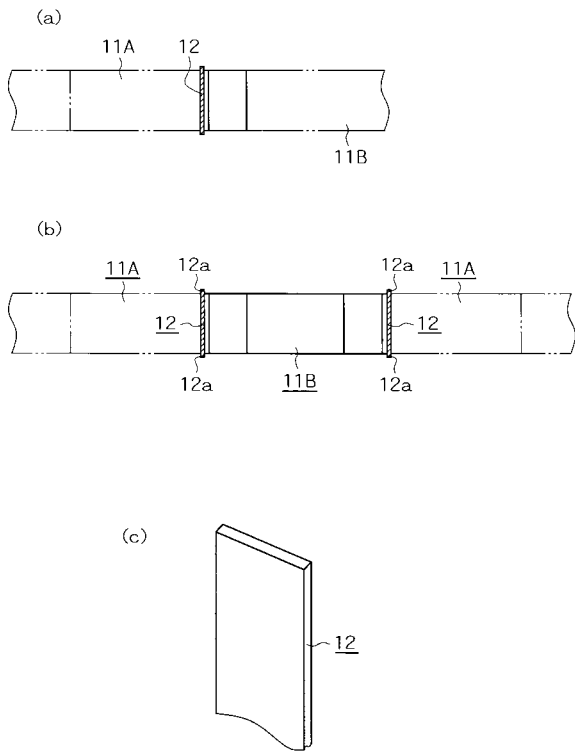
【 図 7 】



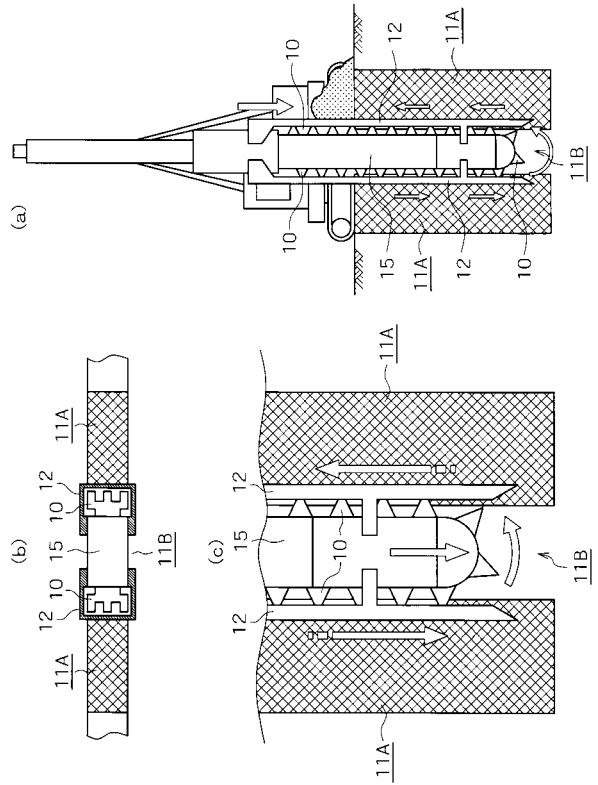
【 図 8 】



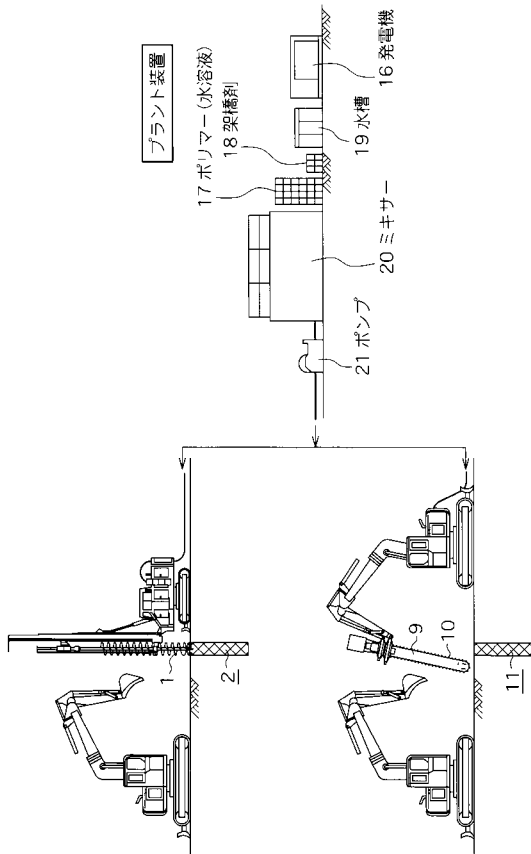
【 図 9 】



【 図 10 】



【 図 11 】



---

フロントページの続き

- (74)代理人 100087491  
弁理士 久門 享
- (72)発明者 平山 勇治  
東京都港区赤坂6丁目13番7号 株式会社テクノックス内
- (72)発明者 相馬 富雄  
東京都港区赤坂6丁目13番7号 株式会社テクノックス内
- (72)発明者 館山 勝  
東京都国分寺市光町二丁目8番地38 財団法人鉄道総合技術研究所内
- (72)発明者 矢口 直幸  
東京都国分寺市光町二丁目8番地38 財団法人鉄道総合技術研究所内
- (72)発明者 川端 淳一  
東京都港区元赤坂一丁目2番7号 鹿島建設株式会社内
- (72)発明者 小澤 一喜  
東京都港区元赤坂一丁目2番7号 鹿島建設株式会社内
- (72)発明者 伊勢 智一  
東京都千代田区大手町1丁目1番3号 株式会社クラレ内
- (72)発明者 楠戸 一正  
岡山県岡山市海岸通1丁目2番1号 株式会社クラレ内
- Fターム(参考) 2D049 EA01 GA14 GA15 GB06 GC00