

(19) 日本国特許庁(JP)

(12) 公開特許公報(A)

(11) 特許出願公開番号

特開2006-273268

(P2006-273268A)

(43) 公開日 平成18年10月12日(2006.10.12)

(51) Int. Cl. F I テーマコード (参考)
B60N 3/02 (2006.01) B60N 3/02 B 3B088

審査請求 未請求 請求項の数 15 O L (全 11 頁)

(21) 出願番号 特願2005-99353 (P2005-99353)
 (22) 出願日 平成17年3月30日 (2005.3.30)

(71) 出願人 000173784
 財団法人鉄道総合技術研究所
 東京都国分寺市光町2丁目8番地38
 (71) 出願人 000003377
 東急車輛製造株式会社
 神奈川県横浜市金沢区大川3番1号
 (74) 代理人 100089635
 弁理士 清水 守
 (74) 代理人 100096426
 弁理士 川合 誠
 (72) 発明者 鈴木 浩明
 東京都国分寺市光町二丁目8番地38 財
 団法人 鉄道総合技術研究所内

最終頁に続く

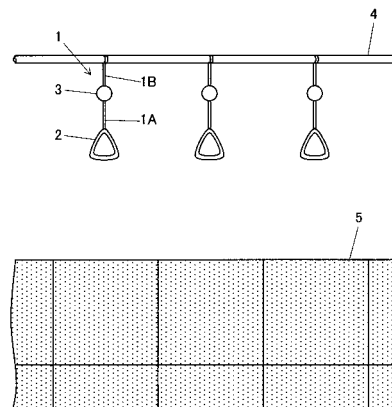
(54) 【発明の名称】 車両用吊り手

(57) 【要約】

【課題】複数の乗客の利用に供することができ、構成が簡単であり、耐久性が高い車両用吊り手を提供することを目的とする。

【解決手段】鉄道車両の座席シート5に沿った、天井に固定される吊り手受け棒4から吊り下げられる一連の吊り手1であって、この一連の吊り手1は下部の吊り手部分1A、上部の吊り手部分1B、下端部に設けられるトライアングル状の握り部2、中間部に取り付けられる球状の握り部3を備え、その球状の握り部3は背の高い乗客が使用するのに便利であり、下端部に設けられる握り部2は背の低い乗客が使用するのに便利である。

【選択図】 図1



【特許請求の範囲】

【請求項 1】

複数の乗客がそれぞれ使用できる複数の握り部を具備することを特徴とする車両用吊り手。

【請求項 2】

請求項 1 記載の車両用吊り手において、前記複数の握り部が前記吊り手の垂下方向に高さを異にして配置されることを特徴とする車両用吊り手。

【請求項 3】

請求項 2 記載の車両用吊り手において、前記複数の握り部が 2 個であり、その上部の握り部が球状の握り部、下部の握り部がトライアングル状の握り部であることを特徴とする車両用吊り手。

10

【請求項 4】

請求項 2 記載の車両用吊り手において、前記複数の握り部が 2 個であり、その上部の握り部が棒状の握り部、下部の握り部がトライアングル状の握り部であることを特徴とする車両用吊り手。

【請求項 5】

請求項 2 記載の車両用吊り手において、前記複数の握り部のうち下部の握り部を支持する吊り手の上端部が、前記複数の握り部のうち上部の握り部内に枢着されることを特徴とする車両用吊り手。

【請求項 6】

請求項 1 記載の車両用吊り手において、吊り手受け棒の同じ位置を支点にして個別に支持される高さの異なる複数の握り部を具備することを特徴とする車両用吊り手。

20

【請求項 7】

請求項 6 記載の車両用吊り手において、前記複数の握り部が 2 個であり、その上部の握り部が球状の握り部、下部の握り部がトライアングル状の握り部であることを特徴とする車両用吊り手。

【請求項 8】

請求項 6 記載の車両用吊り手において、前記複数の握り部が 2 個であり、その上部の握り部が棒状の握り部、下部の握り部がトライアングル状の握り部であることを特徴とする車両用吊り手。

30

【請求項 9】

請求項 6、7 又は 8 記載の車両用吊り手において、前記上部の握り部に前記下部の握り部を支持する吊り手の一部を収納可能な切り込み溝が形成されていることを特徴とする車両用吊り手。

【請求項 10】

請求項 1 記載の車両用吊り手において、吊り手受け棒に固定され、下方に階段状の複数の握り部を具備することを特徴とする車両用吊り手。

【請求項 11】

請求項 1 記載の車両用吊り手において、吊り手受け棒に固定され、先端部を複数の握り部に分離可能な握り部を具備することを特徴とする車両用吊り手。

40

【請求項 12】

請求項 11 記載の車両用吊り手において、前記複数の握り部が複数のトライアングル状の握り部であり、該複数のトライアングル状の握り部は永久磁石により一体化されており、複数の乗客が使用する時に前記トライアングル状の握り部を外力により分離することを特徴とする車両用吊り手。

【請求項 13】

請求項 1 記載の車両用吊り手において、前記複数の握り部が 2 個であり、その握り部が本体部に対して互いに反対側に配置されることを特徴とする車両用吊り手。

【請求項 14】

請求項 1 記載の車両用吊り手において、前記複数の握り部が 2 個であり、その握り部が

50

高さを同じくして配置されることを特徴とする車両用吊り手。

【請求項 15】

請求項 1 記載の車両用吊り手において、前記複数の握り部が 3 個であり、その握り部が高さを同じくして配置されることを特徴とする車両用吊り手。

【発明の詳細な説明】

【技術分野】

【0001】

本発明は、車両用吊り手に係り、特に、鉄道車両用吊り手に関するものである。

【背景技術】

【0002】

最近、電車の吊り手の高さを巡って、検討がなされている。若者の身長が伸びたので高くした方が良いのか、高齢者や障害を持つ乗客に合わせて低くすべきか問題になってきている。

【0003】

そこで、背の低い子供や老人等が利用する場合には吊り手が延びて低くなり、使用しない場合や普通の背の高さの人が利用する場合には、縮んで所定の高さに戻ることができる吊り手が提案されている（下記特許文献 1 参照）。

【特許文献 1】特開 2001-71805 号公報

【発明の開示】

【発明が解決しようとする課題】

【0004】

しかしながら、上記した従来の吊り手は、ベルトの一端側にはベルトの巻き取り機構が設けられ、前記巻き取り機構のベルト出口側には前記ベルトに形成された係合部に係止する係止機構が設けられ、吊り輪には前記係止機構を解除する係止解除機構が設けられるようになっているなど、機構が複雑であり、耐久性の面で問題がある。

【0005】

本発明は、上記状況に鑑みて、複数の乗客の利用に供することができ、構成が簡単であり、耐久性が高い車両用吊り手を提供することを目的とする。

【課題を解決するための手段】

【0006】

本発明は、上記目的を達成するために、

〔1〕車両用吊り手において、複数の乗客がそれぞれ使用できる複数の握り部を具備することを特徴とする。

【0007】

〔2〕上記〔1〕記載の車両用吊り手において、前記複数の握り部が前記吊り手の垂下方向に高さを異にして配置されることを特徴とする。

【0008】

〔3〕上記〔2〕記載の車両用吊り手において、前記複数の握り部が 2 個であり、その上部の握り部が球状の握り部、下部の握り部がトライアングル状の握り部であることを特徴とする。

【0009】

〔4〕上記〔2〕記載の車両用吊り手において、前記複数の握り部が 2 個であり、その上部の握り部が棒状の握り部、下部の握り部がトライアングル状の握り部であることを特徴とする。

【0010】

〔5〕上記〔2〕記載の車両用吊り手において、前記複数の握り部のうち下部の握り部を支持する吊り手の上端部が、前記複数の握り部のうち上部の握り部内に枢着されることを特徴とする。

【0011】

〔6〕上記〔1〕記載の車両用吊り手において、吊り手受け棒の同じ位置を支点にして

10

20

30

40

50

個別に支持される高さの異なる複数の握り部を具備することを特徴とする。

【0012】

〔7〕上記〔6〕記載の車両用吊り手において、前記複数の握り部が2個であり、その上部の握り部が球状の握り部、下部の握り部がトライアングル状の握り部であることを特徴とする。

【0013】

〔8〕上記〔6〕記載の車両用吊り手において、前記複数の握り部が2個であり、その上部の握り部が棒状の握り部、下部の握り部がトライアングル状の握り部であることを特徴とする。

【0014】

〔9〕上記〔6〕、〔7〕又は〔8〕記載の車両用吊り手において、前記上部の握り部に前記下部の握り部を支持する吊り手の一部を収納可能な切り込み溝が形成されていることを特徴とする。

【0015】

〔10〕上記〔1〕記載の車両用吊り手において、吊り手受け棒に固定され、下方に階段状の複数の握り部を具備することを特徴とする。

【0016】

〔11〕上記〔1〕記載の車両用吊り手において、吊り手受け棒に固定され、先端部を複数の握り部に分離可能な握り部を具備することを特徴とする。

【0017】

〔12〕上記〔11〕記載の車両用吊り手において、前記複数の握り部が複数のトライアングル状の握り部であり、この複数のトライアングル状の握り部は永久磁石により一体化されており、複数の乗客が使用する時に前記トライアングル状の握り部を外力により分離することを特徴とする。

【0018】

〔13〕上記〔1〕記載の車両用吊り手において、前記複数の握り部が2個であり、その握り部が本体部に対して互いに反対側に配置されることを特徴とする。

【0019】

〔14〕上記〔1〕記載の車両用吊り手において、前記複数の握り部が2個であり、その握り部が高さを同じくして配置されることを特徴とする。

【0020】

〔15〕上記〔1〕記載の車両用吊り手において、前記複数の握り部が3個であり、その握り部が高さを同じくして配置されることを特徴とする。

【0021】

〔16〕上記〔15〕記載の車両用吊り手において、前記3個の握り部が、本体部を中心として三方に放射状に配置されることを特徴とする。その握り部が高さを同じくして配置されることを特徴とする。

【発明の効果】

【0022】

本発明によれば、次のような効果を奏することができる。

【0023】

〔1〕複数の乗客が同時に使用可能な一連の吊り手を提供することができ、ラッシュ時の安定な姿勢保持に寄与することができる。

【0024】

〔2〕背の高さが異なる乗客のための一連の吊り手を提供することができ、吊り手の高さを選択して使用することができる。

【0025】

〔3〕必要に応じて吊り手を分離して使用することができ、使用しない場合には、一体化できるため美観を損なうことがない。

【発明を実施するための最良の形態】

10

20

30

40

50

【0026】

車両用吊り手において、複数の乗客がそれぞれ使用できる複数の握り部を具備する。よって、複数の乗客が同時に使用可能な一連の吊り手を提供することができ、ラッシュ時の安定な姿勢保持に寄与することができる。

【実施例】

【0027】

以下、本発明の実施の形態について詳細に説明する。

【0028】

図1は本発明の第1実施例を示す複数の乗客が使用可能にした一連の吊り手を示す模式図、図2はその吊り手の利用形態を示す模式図である。

10

【0029】

これらの図において、1は鉄道車両の座席シート5に沿って、天井に固定される吊り手受け棒4から吊り下げられる一連の吊り手、1Aは一連の吊り手1の下部の吊り手部分、1Bは一連の吊り手1の上部の吊り手部分、2は一連の吊り手1の下端部に設けられるトライアングル状の握り部、3は一連の吊り手1の中間部に取り付けられる球状の握り部、4は一連の吊り手1の上端部が固定される、鉄道車両の座席シート5の上方にその座席シート5に沿って設けられる吊り手受け棒である。

【0030】

図2に示すように、この実施例の一連の吊り手1では、その中間部に取り付けられる球状の握り部3は背の高い乗客が使用するのに便利であり、一連の吊り手1の下端部に設けられる握り部2は背の低い乗客が使用するのに便利である。

20

【0031】

図3は本発明の第1実施例の変形例を示す一連の吊り手の使用例を示す模式図である。

【0032】

ここでは、球状の握り部3の内部に一連の吊り手1の下部の吊り手部分1Aを枢着できる機構としている。すなわち、球状の握り部3の内部には球状の空間3Aとその球状の空間3Aに連設されるスカート状の空間3Bが形成されている。また、下部の吊り手部分1Aの上端部1A-1は球状に形成され、その球状の上端部1A-1が球状の空間3A内で枢着されて、球状の握り部3の内部において、球状の上端部1A-1を中心にして下部の吊り手部分1Aを上部の吊り手部分1Bとは関係なく自由に振ることができるように構成されている。

30

【0033】

したがって、球状の握り部3を背の高い乗客が使用している場合に、吊り手1の下端部に設けられる握り部2を別の乗客が使用しても、球状の握り部3より下の下部の吊り手部分1Aの上端部1A-1が球状の握り部3の内部で枢着されているので、下部の吊り手部分1Aはスカート状の空間3Bを可動範囲として自在に動くことができ、背の高い乗客の球状の握り部3の使用に比較的影響を与えることなく、握り部2を使用することができる。

【0034】

図4は本発明の第1実施例を示す複数の乗客が使用可能にした一連の吊り手の変形例を示す模式図である。

40

【0035】

この実施例では、一連の吊り手1の中間部に取り付けられる握り部を棒状の握り部12としている。なお、その棒状の握り部12の下方にもトライアングル状の握り部13が設けられている。

【0036】

図5は本発明の第2実施例を示す複数の握り部の高さが異なる一連の吊り手を示す模式図である。

【0037】

この図に示すように、高さの異なる複数の握り部(ここでは、2個)を有する一連の吊

50

り手 2 1 , 2 2 の上端部は、鉄道車両の座席シートの上方にその座席シートに沿って設けられる吊り手受け棒 2 3 に固定されている。床からの高さが高い方の一連の吊り手 2 1 の先端には球状の握り部 2 4、床からの高さの低い方の吊り手 2 2 の先端にはトライアングル状の握り部 2 5 が設けられている。

【 0 0 3 8 】

したがって、床からの高さが高い球状の握り部 2 4 は背の高い乗客が利用すると便利であり、トライアングル状の握り部 2 5 は背の低い乗客が利用すると便利である。

【 0 0 3 9 】

このように構成されているので、球状の握り部 2 4 とトライアングル状の握り部 2 5 は吊り手受け棒 2 3 を支点にして個別に支持されており、両利用者間での干渉をなくすることができる。

10

【 0 0 4 0 】

図 6 は本発明の第 2 実施例を示す複数の握り部の高さが異なる一連の吊り手の変形例を示す模式図である。

【 0 0 4 1 】

この実施例では、球状の握り部 3 4 に、トライアングル状の握り部 3 5 を有する一連の吊り手 3 2 の一部を収納できる切れ込み溝 3 6 を有する。したがって、トライアングル状の握り部 3 5 のみを使用する場合には、吊り手 3 2 は球状の握り部 3 4 の切れ込み溝 3 6 に挟み込まれて一部が収納されているため、あたかも一本の吊り手のように纏めておくことができる。

20

【 0 0 4 2 】

また、球状の握り部 3 4 を棒状の握り部となし、更にはこの棒状の握り部に他の吊り手の一部を挟み込むための切れ込み溝を形成するようにしてもよい。

【 0 0 4 3 】

図 7 は本発明の第 3 実施例を示す複数の握り部の高さが異なる一連の吊り手の構成とその使用態様を示す模式図である。

【 0 0 4 4 】

図 7 (a) に示すように、鉄道車両の座席シート 4 1 に沿って天井に固定される吊り手受け棒 4 2 には、階段状に複数の握り部 4 3 , 4 4 が形成される一連の吊り手 4 5 が設けられている。そこで、図 7 (b) に示すように、この一連の吊り手 4 5 の下方の握り部 4 3 は背の低い乗客が使用し、また、上方の握り部 4 4 は背の高い乗客が使用するなど、座席シート 4 1 の前に立っている乗客 4 6 , 4 7 は、自分の身長に応じて複数の握り部 4 3 , 4 4 を選択して利用することができる。

30

【 0 0 4 5 】

このように構成したので、親子の 2 人で立っている乗客が利用するような場合に有効である。

【 0 0 4 6 】

図 8 は本発明の第 4 実施例を示す、複数の握り部を有し、それらの握り部の高さが異なる複数の乗客が利用できる一連の吊り手の構成とその使用態様を示す模式図である。

【 0 0 4 7 】

この図において、鉄道車両の座席シートに沿って天井に固定される吊り手受け棒 5 2 には、本体部 5 4 A に対して、上下に位置し、かつ互いに反対側に形成される 2 つの握り部 5 4 B , 5 4 C を有する握り部 5 4 が形成される一連の吊り手 5 3 が設けられている。

40

【 0 0 4 8 】

このように構成することにより、握り部 5 4 を一連の吊り手 5 3 にバランスよく配置することができる。

【 0 0 4 9 】

図 9 は本発明の第 5 実施例を示す複数の握り部の高さは同一で複数の乗客が利用できる一連の吊り手の構成とその使用態様を示す模式図である。

【 0 0 5 0 】

50

この実施例では、鉄道車両の座席シートに沿って天井に固定される吊り手受け棒 6 1 には、2つの握り部 6 3 A , 6 3 B に分離可能な握り部 6 3 が形成される一連の吊り手 6 2 が設けられている。

【0051】

ここで、握り部 6 3 A と 6 3 B は永久磁石により一体化されているが、外力により分離可能である。したがって、座席シートの前に立っている乗客が一人の場合には、握り部 6 3 A と 6 3 B が一体化された状態の握り部 6 3 として利用することができ、一方、座席シートの前に立っている乗客が二人の場合には、握り部 6 3 A と 6 3 B を分離してそれぞれの乗客が使用することができる。

【0052】

図 10 は本発明の第 6 実施例を示す複数の握り部の高さは同一で複数の乗客が利用できる一連の吊り手の構成とその使用態様を示す模式図である。

【0053】

この実施例では、鉄道車両の座席シートに沿って天井に固定される吊り手受け棒 7 1 には、2つの吊り輪 7 3 , 7 4 を一連の吊り手 7 2 の下端で連結部材 7 5 で連結して並列に配置するようにしている。

【0054】

このように構成したので、ペアで立っている乗客が利用するような場合に有効である。

【0055】

図 11 は本発明の第 7 実施例を示す複数の握り部の高さが異なる複数の乗客が利用できる一連の吊り手の構成とその使用態様を示す模式図である。

【0056】

この実施例では、鉄道車両の座席シートに沿って天井に固定される吊り手受け棒 8 1 には、2つの吊り輪 8 3 , 8 4 を上下にずらして一連の吊り手 8 2 の下端に固定し、吊り手 8 2 の上部をバインド部材 8 5 で縛るようにしている。

【0057】

このように構成したので、それぞれ上下に配置される吊り輪 8 3 , 8 4 に二人で立っている乗客、例えば、親子などが利用するのに有効である。

【0058】

図 12 は本発明の第 8 実施例を示す複数の握り部を同一部分に形成する複数の乗客が利用できる一連の吊り手の構成とその使用態様を示す模式図である。

【0059】

この実施例では、鉄道車両の座席シートに沿った、天井に固定される吊り手受け棒 9 1 には、本体部 9 3 A を中心にして3つの握り部 9 3 B , 9 3 C , 9 3 D が放射状に三方に配置される握り部 9 3 が形成される一連の吊り手 9 2 が設けられている。すなわち、前記3個の握り部 9 3 B , 9 3 C , 9 3 D が、本体部 9 3 A を中心として三方に放射状に配置される。

【0060】

このように構成したので、1つの吊り手に3人がつかまることができる。特に、ラッシュ時や家族が3人立って乗車するような場合に利用するのに有効である。

【0061】

なお、上記実施例では、鉄道車両の座席シートに沿って天井に固定される吊り手受け棒から吊り下げられる吊り手について述べたが、本発明はこれに限定されるものではなく、鉄道車両の出入口または鉄道車両の座席シートに直交した方向に配置される吊り手などに適用できることは言うまでもない。

【0062】

このように、利用形態に応じて、複数の乗客で吊り手を有効利用することができる。特に、通勤のラッシュ時には有効利用が可能である。

【0063】

なお、上記実施例においては、鉄道車両用吊り手について述べたが、乗合バスやトロリ

10

20

30

40

50

ーバスなどの車両用吊り手としても適用することができる。

【0064】

また、本発明は上記実施例に限定されるものではなく、本発明の趣旨に基づき種々の変形が可能であり、これらを本発明の範囲から排除するものではない。

【産業上の利用可能性】

【0065】

本発明の車両用吊り手は、年少者や高齢者や身障者にも配慮した鉄道車両用吊り手として利用可能である。

【図面の簡単な説明】

【0066】

【図1】本発明の第1実施例を示す複数の乗客が使用可能にした一連の吊り手を示す模式図である。

【図2】本発明の第1実施例を示す複数の乗客が使用可能にした一連の吊り手の利用形態を示す模式図である。

【図3】本発明の第1実施例の変形例を示す一連の吊り手の使用例を示す模式図である。

【図4】本発明の第1実施例を示す複数の乗客が使用可能にした一連の吊り手の変形例を示す模式図である。

【図5】本発明の第2実施例を示す複数の握り部の高さが異なる一連の吊り手を示す模式図である。

【図6】本発明の第2実施例を示す複数の握り部の高さが異なる一連の吊り手の変形例を示す模式図である。

【図7】本発明の第3実施例を示す複数の握り部の高さが異なる一連の吊り手の構成とその使用態様を示す模式図である。

【図8】本発明の第4実施例を示す、複数の握り部を有し、それらの握り部の高さが異なる複数の乗客が利用できる一連の吊り手の構成とその使用態様を示す模式図である。

【図9】本発明の第5実施例を示す複数の握り部の高さは同一で複数の乗客が利用できる一連の吊り手の構成とその使用態様を示す模式図である。

【図10】本発明の第6実施例を示す複数の握り部の高さは同一で複数の乗客が利用できる一連の吊り手の構成とその使用態様を示す模式図である。

【図11】本発明の第7実施例を示す複数の握り部の高さが異なる複数の乗客が利用できる一連の吊り手の構成とその使用態様を示す模式図である。

【図12】本発明の第8実施例を示す複数の握り部を同一部分に形成する複数の乗客が利用できる一連の吊り手の構成とその使用態様を示す模式図である。

【符号の説明】

【0067】

1, 11, 21, 22, 32, 45, 53, 62, 72, 82 一連の吊り手

1A 一連の吊り手の下部の吊り手部分

1A-1 一連の吊り手の下部の吊り手部分の球状の上端部

1B 一連の吊り手の上部の吊り手部分

2, 13, 25, 35 トライアングル状の握り部

3, 24, 34 球状の握り部

3A 球状の握り部の球状の空間

3B 球状の握り部の球状の空間に連設されるスカート状の空間

4, 23, 42, 52, 61, 71, 81, 91 吊り手受け棒

5, 41 鉄道車両の座席シート

12 棒状の握り部

36 切れ込み溝

43, 44 階段状の複数の握り部

46, 47 座席シートの前に立っている乗客

54, 93 握り部

10

20

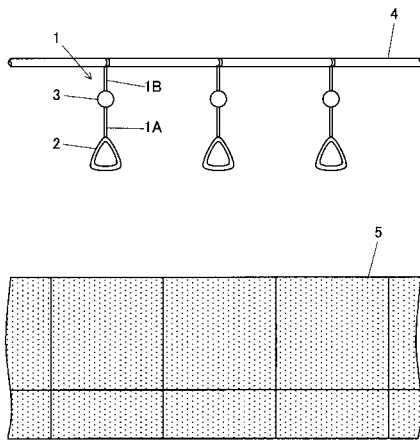
30

40

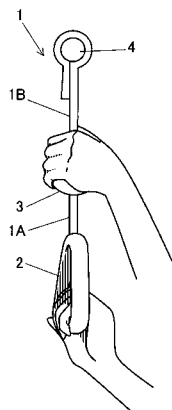
50

- 5 4 A , 9 3 A 本体部
- 5 4 B , 5 4 C 2つの握り部
- 6 3 2つに分離可能な握り部
- 6 3 A , 6 3 B 2つに分離された握り部
- 7 3 , 7 4 , 8 3 , 8 4 吊り輪
- 7 5 連結部材
- 8 5 バインド部材
- 9 3 B , 9 3 C , 9 3 D 3つの握り部

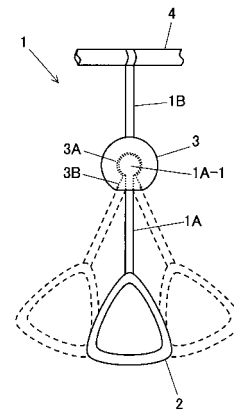
【 図 1 】



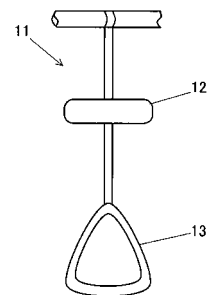
【 図 2 】



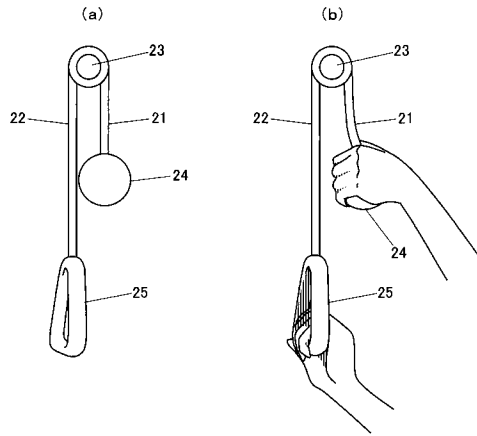
【 図 3 】



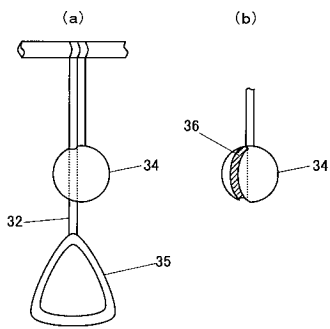
【 図 4 】



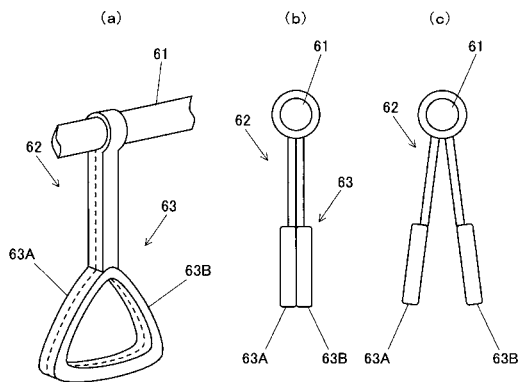
【 図 5 】



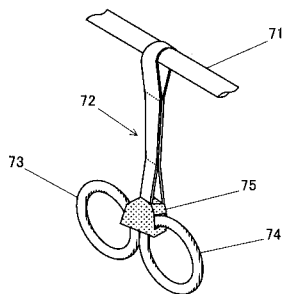
【 図 6 】



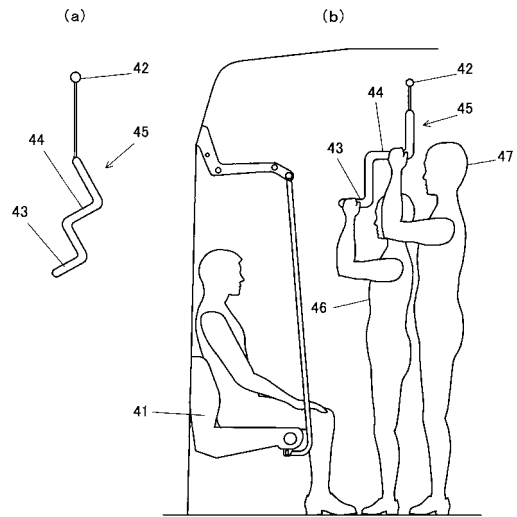
【 図 9 】



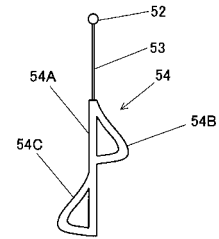
【 図 10 】



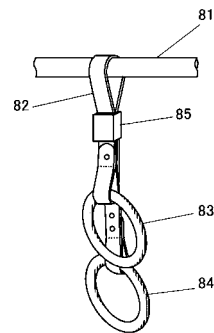
【 図 7 】



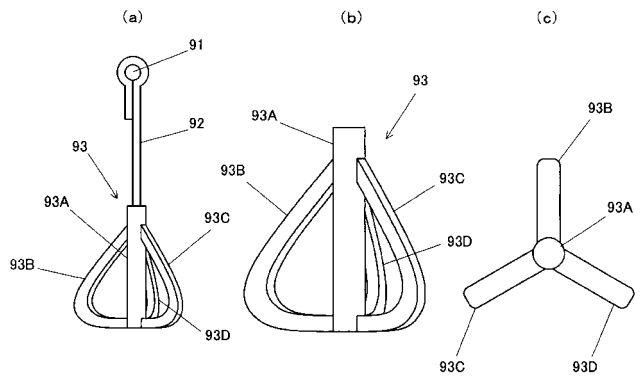
【 図 8 】



【 図 11 】



【 図 12 】



フロントページの続き

- (72)発明者 藤浪 浩平
東京都国分寺市光町二丁目8番地38 財団法人 鉄道総合技術研究所内
- (72)発明者 斎藤 綾乃
東京都国分寺市光町二丁目8番地38 財団法人 鉄道総合技術研究所内
- (72)発明者 松岡 茂樹
神奈川県横浜市金沢区大川3番1号 東急車輛製造株式会社内
- (72)発明者 平井 俊江
神奈川県横浜市金沢区大川3番1号 東急車輛製造株式会社内
- Fターム(参考) 3B088 EA01