

(19) 日本国特許庁(JP)

(12) 公開特許公報(A)

(11) 特許出願公開番号

特開2007-41819

(P2007-41819A)

(43) 公開日 平成19年2月15日(2007.2.15)

(51) Int. Cl.	F I	テーマコード (参考)
G06Q 50/00 (2006.01)	G06F 17/60 104	
G06Q 10/00 (2006.01)	G06F 19/00 100	

審査請求 未請求 請求項の数 1 O L (全 13 頁)

(21) 出願番号	特願2005-224781 (P2005-224781)	(71) 出願人	000173784 財団法人鉄道総合技術研究所 東京都国分寺市光町2丁目8番地38
(22) 出願日	平成17年8月3日(2005.8.3)	(71) 出願人	303059071 独立行政法人鉄道建設・運輸施設整備支援機構 神奈川県横浜市中区本町六丁目50番地1
		(74) 代理人	100089635 弁理士 清水 守
		(74) 代理人	100096426 弁理士 川合 誠
		(72) 発明者	武居 泰 東京都国分寺市光町二丁目8番地38 財団法人 鉄道総合技術研究所内

最終頁に続く

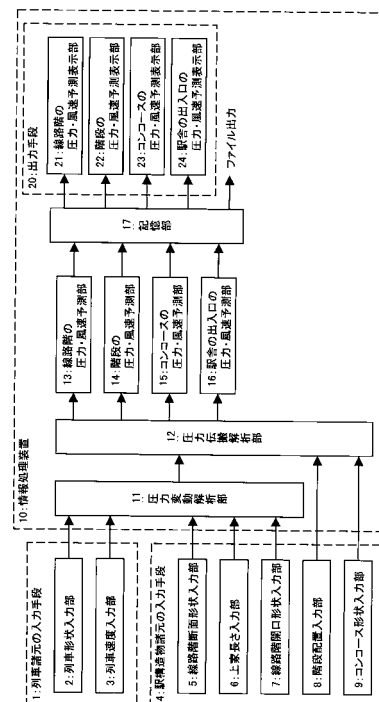
(54) 【発明の名称】 高速列車走行に伴う駅部の圧力変動予測システム

(57) 【要約】

【課題】 高速列車走行に伴う駅構造物及び利用者に対する影響が大きい駅部の圧力変動と風速の予測システムを提供する。

【解決手段】 高速列車走行に伴う駅部の圧力変動予測システムにおいて、列車諸元の入力手段と、駅構造物諸元の入力手段と、線路階断面形状情報と、上家長さ（ホームの長さ）情報と、線路階開口形状情報と、列車形状情報と、列車速度情報とに基づいて圧力変動解析を行う圧力変動解析部と、圧力変動解析情報と、階段配置情報と、コンコース形状情報とに基づいて圧力伝搬解析を行う圧力伝搬解析部と、この圧力伝搬解析部からの情報に基づいて線路階の圧力・風速を予測する線路階の圧力・風速予測部と、階段の圧力・風速を予測する階段の圧力・風速予測部と、コンコースの圧力・風速を予測するコンコースの圧力・風速予測部と、駅舎の出入口の圧力・風速を予測する駅舎の出入口の圧力・風速予測部とを有する。

【選択図】 図1



【特許請求の範囲】

【請求項 1】

(a) 列車形状を入力する列車形状入力部と、列車速度を入力する列車速度入力部と有する列車諸元の入力手段と、

(b) 線路階断面形状を入力する線路階断面形状入力部と、上家長さ(ホームの長さ)を入力する上家長さ(ホームの長さ)入力部と、線路階開口形状を入力する線路階開口形状入力部と、階段配置を入力する階段配置入力部と、コンコース形状を入力するコンコース形状入力部とを有する駅構造物諸元の入力手段と、

(c) 前記線路階断面形状情報と、前記上家長さ(ホームの長さ)情報と、前記線路階開口形状情報と、前記列車形状情報と、前記列車速度情報とに基づいて圧力変動解析を行う圧力変動解析部と、前記圧力変動解析情報と、前記階段配置情報と、前記コンコース形状情報とに基づいて圧力伝搬解析を行う圧力伝搬解析部と、該圧力伝搬解析部からの情報に基づいて線路階の圧力・風速を予測する線路階の圧力・風速予測部と、階段の圧力・風速を予測する階段の圧力・風速予測部と、コンコースの圧力・風速を予測するコンコースの圧力・風速予測部と、駅舎の出入口の圧力・風速を予測する駅舎の出入口の圧力・風速予測部とを有する情報処理装置と、

(d) 該情報処理装置と一体の、線路階の圧力・風速予測情報を出力する線路階の圧力・風速予測表示部と、階段の圧力・風速予測情報を出力する階段の圧力・風速予測表示部と、コンコースの圧力・風速予測情報を出力するコンコースの圧力・風速予測表示部と、駅舎の出入口の圧力・風速予測情報を出力する駅舎の出入口の圧力・風速予測表示部とを有する出力手段とを具備することを特徴とする高速列車走行に伴う駅部の圧力変動予測システム。

【発明の詳細な説明】

【技術分野】

【0001】

本発明は、高速列車走行に伴う駅部の圧力変動予測システムに関するものである。

【背景技術】

【0002】

高速列車が走行する際に発生する圧力変動の影響が大きいトンネル内での気流解析はこれまで盛んに行われている(特許文献1、非特許文献1,2)。

【0003】

また、三次元境界要素法による列車通過時の圧力変動解析についての提案もなされている(非特許文献3)。

【特許文献1】特開2003-177664号公報

【非特許文献1】飯田雅宣ほか「トンネル内圧力変動シミュレーション」鉄道総研報告, Vol. 4, No. 7, 1990.7, P54-62

【非特許文献2】小沼健一ほか「トンネル気流解析システム(TAFAS)の開発」, 鉄道におけるサイバネティクス利用国内シンポジウム論文集, 1998年11月1日発行

【非特許文献3】菊地勝浩ほか「三次元境界要素法による列車通過時の圧力変動解析」鉄道総研報告, Vol. 10, No. 2, 1996.2, P47-52

【発明の開示】

【発明が解決しようとする課題】

【0004】

しかしながら、駅施設や利用客に対する影響が大きい駅部での高速列車走行に伴う圧力変動の予測についての研究は、いまだ十分であるとはいえないのが現状である。

【0005】

高速列車が駅部を通過する際に発生する圧力変動は、駅施設を構成する部材に大きな影響を与え、また、圧力変動に伴い発生する風は利用客の安全性に影響を与える場合がある。特にホーム階が、開口の少ない屋根や壁に覆われている場合(全覆上家)、それらの影響は顕著となる。

10

20

30

40

50

【0006】

本発明は、上記状況に鑑みて、駅施設や利用客に対する影響が大きい駅部での高速列車走行に伴う圧力変動の予測システムを提供することを目的とする。

【課題を解決するための手段】

【0007】

本発明は、上記目的を達成するために、

〔1〕高速列車走行に伴う駅部の圧力変動予測システムにおいて、

(a) 列車形状を入力する列車形状入力部と、列車速度を入力する列車速度入力部と有する列車諸元の入力手段と、

(b) 線路階断面形状を入力する線路階断面形状入力部と、上家長さ(ホームの長さ)を入力する上家長さ(ホームの長さ)入力部と、線路階開口形状を入力する線路階開口形状入力部と、階段配置を入力する階段配置入力部と、コンコース形状を入力するコンコース形状入力部とを有する駅構造物諸元の入力手段と、

(c) 前記線路階断面形状情報と、前記上家長さ(ホームの長さ)情報と、前記線路階開口形状情報と、前記列車形状情報と、前記列車速度情報とに基づいて圧力変動解析を行う圧力変動解析部と、前記圧力変動解析情報と、前記階段配置情報と、前記コンコース形状情報とに基づいて圧力伝搬解析を行う圧力伝搬解析部と、該圧力伝搬解析部からの情報に基づいて線路階の圧力・風速を予測する線路階の圧力・風速予測部と、階段の圧力・風速を予測する階段の圧力・風速予測部と、コンコースの圧力・風速を予測するコンコースの圧力・風速予測部と、駅舎の出入口の圧力・風速を予測する駅舎の出入口の圧力・風速予測部とを有する情報処理装置と、

(d) 該情報処理装置と一体の、線路階の圧力・風速予測情報を出力する線路階の圧力・風速予測表示部と、階段の圧力・風速予測情報を出力する階段の圧力・風速予測表示部と、コンコースの圧力・風速予測情報を出力するコンコースの圧力・風速予測表示部と、駅舎の出入口の圧力・風速予測情報を出力する駅舎の出入口の圧力・風速予測表示部とを有する出力手段とを具備することを特徴とする。

【発明の効果】

【0008】

本発明によれば、次のような効果を奏することができる。

【0009】

(1) 高速列車走行に伴う駅部の線路階(ホーム階)における圧力変動を解析することができる。

【0010】

(2) また、その圧力変動に基づいて駅部の階段やコンコース等における圧力の伝搬解析を行うことができる。

【0011】

(3) 特に、高速列車走行時の駅部の要所の圧力変動に伴う予測値の表示を情報処理装置(パソコン)上で行い、画面出力やファイル出力を行い、駅管理者への喚起を促すことができる。

【発明を実施するための最良の形態】

【0012】

本発明の高速列車走行に伴う駅部の圧力変動予測システムは、列車形状を入力する列車形状入力部と、列車速度を入力する列車速度入力部と有する列車諸元の入力手段と、線路階断面形状を入力する線路階断面形状入力部と、上家長さ(ホームの長さ)を入力する上家長さ(ホームの長さ)入力部と、線路階開口形状を入力する線路階開口形状入力部と、階段配置を入力する階段配置入力部と、コンコース形状を入力するコンコース形状入力部とを有する駅構造物諸元の入力手段と、前記線路階断面形状情報と、前記上家長さ(ホームの長さ)情報と、前記線路階開口形状情報と、前記列車形状情報と、前記列車速度情報とに基づいて圧力変動解析を行う圧力変動解析部と、前記圧力変動解析情報と、前記階段配置情報と、前記コンコース形状情報とに基づいて圧力伝搬解析を行う圧力伝搬解析部と

10

20

30

40

50

、該圧力伝搬解析部からの情報に基づいて線路階の圧力・風速を予測する線路階の圧力・風速予測部と、階段の圧力・風速を予測する階段の圧力・風速予測部と、コンコースの圧力・風速を予測するコンコースの圧力・風速予測部と、駅舎の出入口の圧力・風速を予測する駅舎の出入口の圧力・風速予測部とを有する情報処理装置と、この情報処理装置と一体の、線路階の圧力・風速予測情報を入力する線路階の圧力・風速予測表示部と、階段の圧力・風速予測情報を入力する階段の圧力・風速予測表示部と、コンコースの圧力・風速予測情報を入力するコンコースの圧力・風速予測表示部と、駅舎の出入口の圧力・風速予測情報を入力する駅舎の出入口の圧力・風速予測表示部とを有する出力手段とを具備する。

【実施例】

10

【0013】

以下、本発明の実施の形態について詳細に説明する。

【0014】

図1は本発明の実施例を示す駅部の圧力変動の予測システムのブロック図である。

【0015】

図1において、1は列車諸元の入力手段であり、列車形状を入力する列車形状入力部2、列車速度を入力する列車速度入力部3を備えている。4は駅部構造物諸元の入力手段であり、線路階断面形状を入力する線路階断面形状入力部5、上家長さ（ホームの長さ）を入力する上家長さ（ホームの長さ）入力部6、線路階開口形状を入力する線路階開口形状入力部7、階段配置を入力する階段配置入力部8、コンコース形状を入力するコンコース形状入力部9を備えている。

20

【0016】

10は情報処理装置（パソコン）であり、この情報処理装置10では上記した列車形状と、列車速度と、線路階断面形状と、上家長さ（ホームの長さ）と、線路階開口形状の入力情報に基づいて、圧力変動解析部11において、圧力変動解析が行われ、この圧力変動解析情報に、さらに階段配置情報及びコンコース形状情報が加えられて、圧力伝搬解析部12で圧力変動解析に基づく圧力伝搬解析を行う。そしてさらに、その圧力変動解析に基づく圧力伝搬解析に基づいて、線路階の圧力・風速予測をする線路階の圧力・風速予測部13と、階段の圧力・風速予測をする階段の圧力・風速予測部14と、コンコースの圧力・風速予測をするコンコースの圧力・風速予測部15と、駅舎の出入口の圧力・風速を予測する駅舎の出入口の圧力・風速予測部16で、それぞれ線路階の圧力・風速予測情報、階段の圧力・風速予測情報、コンコースの圧力・風速予測情報、駅舎の出入口の圧力・風速予測情報を得ることができる。

30

【0017】

また、出力手段20には、線路階の圧力・風速予測部13からの出力情報により、線路階の圧力・風速予測を表示する線路階の圧力・風速予測表示部21と、階段の圧力・風速予測部14からの出力情報により、階段の圧力・風速予測を表示する階段の圧力・風速予測表示部22と、コンコースの圧力・風速予測部15からの出力情報により、コンコースの圧力・風速予測を表示するコンコースの圧力・風速予測表示部23と、駅舎の出入口の圧力・風速予測部16からの出力情報により駅舎の出入口の圧力・風速予測を表示する駅舎の出入口の圧力・風速予測表示部24とを配置するようにしている。

40

【0018】

すなわち、高速列車走行に伴う駅部の圧力変動予測システムにおいては、その高速列車の通過毎に、パソコン（図1に示す入力手段と情報処理装置と出力手段からなる）上で以下のことを行うことができる。

【0019】

(1)線路階（ホーム階）の圧力・風速予測表示部21を備えており、その線路階（ホーム階）の圧力・風速予測値を表示する。

【0020】

(2)階段の圧力・風速予測表示部22を備えており、その階段における圧力・風速予

50

測値を表示する。

【0021】

(3) コンコースの圧力・風速予測表示部23を備えており、そのコンコースにおける圧力・風速予測値を表示する。

【0022】

(4) 駅舎の出入口の圧力・風速予測表示部24を備えており、その駅舎の出入口の圧力・風速予測値を表示する。

【0023】

このように、本発明の駅部の圧力変動予測システムでは、駅舎の設計時点あるいは改良時に列車及び駅構造物の諸元1, 4を入力し、情報処理装置(パソコン)10を用いて各種の数値解析を行い、発生する圧力変動と風速を予測し、その予測情報を記憶部17に記憶しておき、随時、各々の表示部21~24に表示することにより各種の利用ができる。特に、各表示部の情報を駅管理者に報知することにより、駅管理者への注意の喚起を促すことができる。

10

【0024】

実際の予測にあたっては、

(1) 線路階空間内及び列車を1次元拡大縮小管としてモデル化し、開口部をベルヌーイの式を適用して、非圧縮性流体としての理論解を用いて圧力変動とそれに伴う風速を予測する。また、線路階空間内及び列車の3次元効果を考慮する場合、非圧縮性流体の支配方程式であるラプラスの式に対して、有限差分法や境界要素法等の数値解析的手法を用い、開口部にはベルヌーイの式を適用して圧力変動とそれに伴う風速を予測する。

20

(2) 階段から先を管路網に置き換えて、管路内の流れを非定常1次元の流れと仮定して特性曲線法により圧力と風速を計算する。

【0025】

なお、上記(1)における風速としては主に、列車通過後に生じる列車風(空気の粘性に起因して発生する風)については、対象外とする。

【0026】

また、上記(2)における特性曲線法はこれまでトンネル内圧力変動の計算に用いてきた手法で、ここでは列車走行による影響は直接考慮しない(列車の影響は階段入口の圧力変動を境界条件として与える)。

30

【0027】

図2は本発明の圧力変動の予測システムを適用する駅部の線路階(ホーム階)を示す平面図、図3は本発明の圧力変動の予測システムを適用する駅部の断面図、図4は本発明の圧力変動の予測システムを適用する駅部の1階平面図である。

【0028】

図2において、101は線路、102は上り線ホーム、103は下り線ホーム、104~109は各室、110~113は階段である。

【0029】

図3において、114は線路階であり、中央部に車両の線路101があり、その両側には、上り線ホーム102、下り線ホーム103があり、その上り線ホーム102には階段110、その下り線ホーム105には階段112があり、さらにその両側には線路階開口窓115が配置されている。この線路階114は2階になっており、その1階の配置は、平面図で示すと、図4のようになっている。

40

【0030】

図3は、図4のA-A断面図であり、ここでは、各室201~210がそれぞれ配置されている。

【0031】

ここで、線路101上を高速列車、例えば新幹線車両が通過すると、圧力の変動が線路階114に生じる。また、圧力の変動が上り線ホーム102、下り線ホーム103の階段110~113を介して1階に及び、柵内コンコース211、柵外コンコース212を介

50

して、出入口のドア 2 1 3 , 2 1 4 に伝搬する。

【 0 0 3 2 】

したがって、特に、上り線ホーム 1 0 2、下り線ホーム 1 0 5 の圧力・風速予測値、上り線ホーム 1 0 2、下り線ホーム 1 0 5 の階段 1 1 0 ~ 1 1 3 における圧力・風速予測値、コンコース 2 1 1 , 2 1 2 における圧力・風速予測値、駅舎の出入り口である出入口のドア 2 1 3 , 2 1 4 における圧力・風速予測値を表示部に表示できるようにする。

【 0 0 3 3 】

このように、特に、駅部の利用者は各所において圧力変動に伴う強風の影響を受けることになり、特に幼児などにとっては危険な状況であるので、本発明の駅部の圧力変動予測システムを用いた解析により、駅舎の設計時点あるいは改良時に、本発明の駅部の圧力変動予測システムによって発生する圧力変動と風速を予め予測し、それを表示装置で表示することで、駅管理者への注意を喚起することができる。益々高速化が図られる高速鉄道の駅部においては、その対策は有用であり、利用者へのサービス向上につながるものである。また、駅部の構造物の耐久性についての有効なデータを提供することができる。

10

【 0 0 3 4 】

図 5 は圧力変動の予測システムを適用する駅部の計算モデルの形状表示図、図 6 は圧力変動の予測システムを適用する駅部の計算モデルの外形線表示図であり、3 0 1 は線路階、3 0 2 は階段、3 0 3 は柵内コンコース部、3 0 4 は柵外コンコース部を示している。

【 0 0 3 5 】

図 7 は圧力変動の予測システムを適用する駅部の線路階計算メッシュを示す図、図 8 は圧力変動の予測システムを適用する駅部の線路階断面形状を示す図であり、ここでは幅 3 6 m、高さ 1 0 m、天井の中央部には 0 . 6 m の開口（縮流係数が 0 . 7 5 ）が形成されている。

20

【 0 0 3 6 】

図 9 は圧力変動の予測システムを適用する駅部のコンコース階の計算モデルを示す図である。

【 0 0 3 7 】

この図において、4 0 1 は下り線ホームへの階段、4 0 2 は上り線ホームへの階段、4 0 3 , 4 0 4 はガラリ、4 0 5 は出入口のドアである。

【 0 0 3 8 】

ここでは、メッシュ分割幅は 0 . 5 m、空気密度は $1 . 2 2 6 \text{ kg / m}^3$ 、音速は $3 4 0 . 4 \text{ m / s e c}$ 、入口損失係数は 0 . 5、出口損失係数は 1 . 0、出入口反射係数は 0 . 3 である。

30

【 0 0 3 9 】

図 1 0 は圧力変動の予測システムを適用する駅部の測定位置を示す図であり、図 1 0 (a) はその線路階（ホーム階）を示す平面図、図 1 0 (b) はそのコンコース階の平面図である。

【 0 0 4 0 】

列車は新幹線で、編成は 1 0 両（2 5 1 m）、速度は $2 4 3 \text{ km / h}$ で下り線通過の場合の解析結果と実測結果を示す。

40

【 0 0 4 1 】

図 1 1 は線路階の圧力変動を示す図であり、図 1 0 (a) の P 1 - 5 で計測した結果、図 1 2 はコンコース階の圧力変動を示す図であり、図 1 0 (b) の P 1 - 1 で計測した結果である。

【 0 0 4 2 】

これらの図から、本発明における解析値 a と実測値 b とは略対応していることが分かる。

【 0 0 4 3 】

なお、本発明は上記実施例に限定されるものではなく、本発明の趣旨に基づき種々の変形が可能であり、これらを本発明の範囲から排除するものではない。

50

【産業上の利用可能性】

【0044】

本発明の駅部の圧力変動の予測システムは、駅施設の利用者及び駅施設の構造物に作用する負荷荷重予測システムとして利用可能である。

【図面の簡単な説明】

【0045】

【図1】本発明の実施例を示す駅部の圧力変動の予測システムのブロック図である。

【図2】本発明の圧力変動の予測システムを適用する駅部の線路階（ホーム階）を示す平面図である。

【図3】本発明の圧力変動の予測システムを適用する駅部の断面図である。

10

【図4】本発明の圧力変動の予測システムを適用する駅部の1階平面図である。

【図5】本発明にかかる圧力変動の予測システムを適用する駅部の計算モデルの形状表示図である。

【図6】本発明にかかる圧力変動の予測システムを適用する駅部の計算モデルの外形線表示図である。

【図7】本発明にかかる圧力変動の予測システムを適用する駅部の線路階計算メッシュを示す図である。

【図8】本発明にかかる圧力変動の予測システムを適用する駅部の線路階断面形状を示す図である。

【図9】本発明にかかる圧力変動の予測システムを適用する駅部のコンコース階の計算モデルを示す図である。

20

【図10】本発明にかかる圧力変動の予測システムを適用する駅部の測定位置を示す図である。

【図11】本発明にかかる圧力変動の予測システムを適用する駅部の線路階の圧力変動を示す図である。

【図12】本発明にかかる圧力変動の予測システムを適用する駅部のコンコース階の圧力変動を示す図である。

【符号の説明】

【0046】

- 1 列車諸元の入力手段
- 2 列車形状入力部
- 3 列車速度入力部
- 4 駅部構造物諸元の入力手段
- 5 線路階断面形状入力部
- 6 上家長さ（ホームの長さ）入力部
- 7 線路階開口形状入力部
- 8 階段配置入力部
- 9 コンコース形状入力部
- 10 情報処理装置（パソコン）
- 11 圧力変動解析部
- 12 圧力伝搬解析部
- 13 線路階の圧力・風速予測部
- 14 階段の圧力・風速予測部
- 15 コンコースの圧力・風速予測部
- 16 駅舎の出入口の圧力・風速予測部
- 17 記憶部
- 20 出力手段
- 21 線路階の圧力・風速予測表示部
- 22 階段の圧力・風速予測表示部
- 23 コンコースの圧力・風速予測表示部

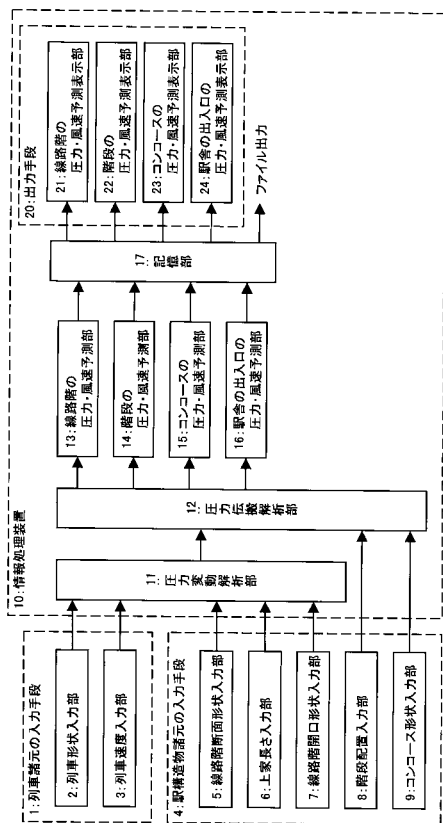
30

40

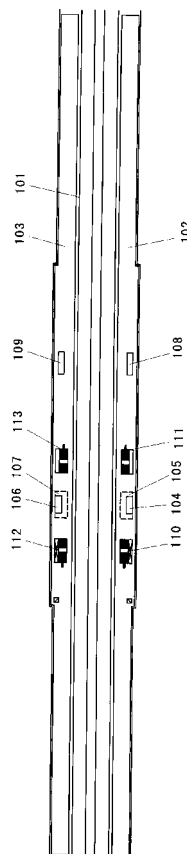
50

- 2 4 駅舎の出入口の圧力・風速予測表示部
- 1 0 1 線路
- 1 0 2 上りホーム
- 1 0 3 下りホーム
- 1 0 4 ~ 1 0 9 , 2 0 1 ~ 2 1 0 各室
- 1 1 0 ~ 1 1 3 , 3 0 2 階段
- 1 1 4 , 3 0 1 線路階
- 1 1 5 線路階開口窓
- 2 1 1 柵内コンコース
- 2 1 2 柵外コンコース
- 2 1 3 , 2 1 4 , 4 0 5 出入口のドア
- 3 0 3 柵内コンコース部
- 3 0 4 柵外コンコース部
- 4 0 1 下り線ホームへの階段
- 4 0 2 上り線ホームへの階段
- 4 0 3 , 4 0 4 ガラリ

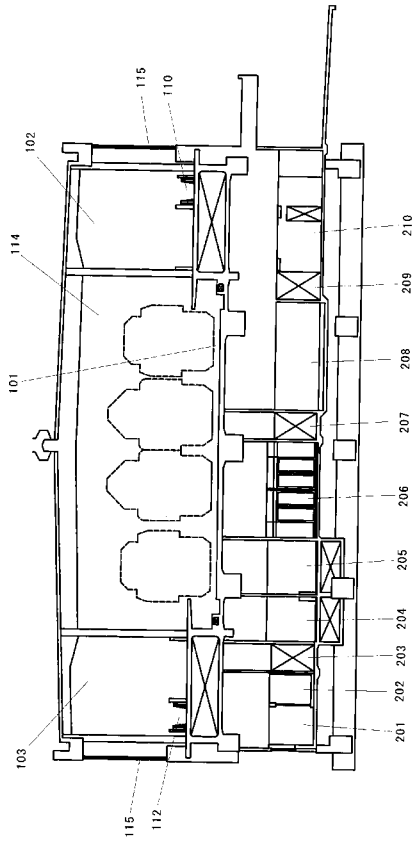
【 図 1 】



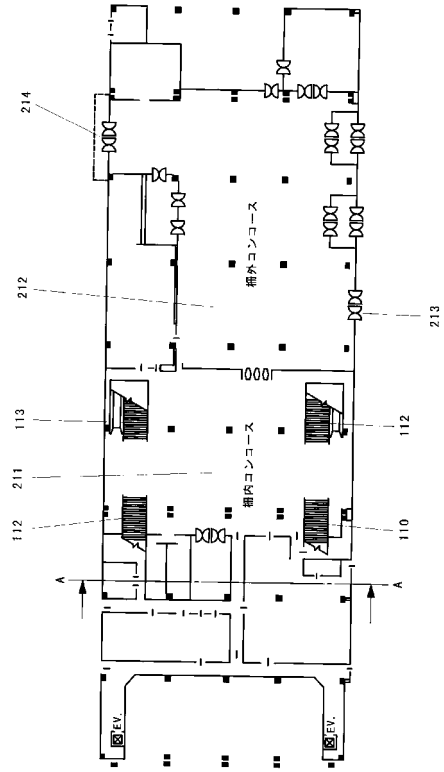
【 図 2 】



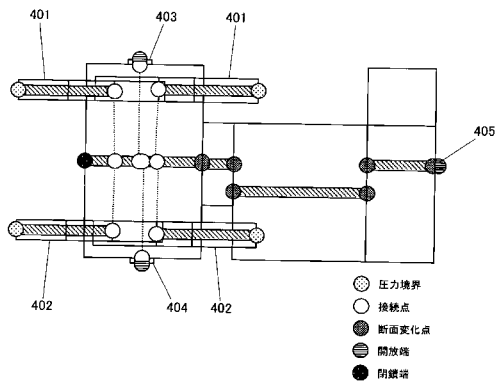
【 図 3 】



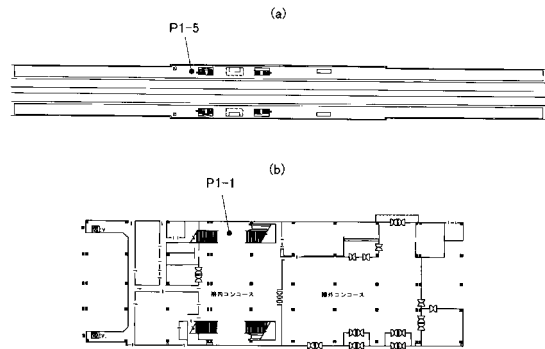
【 図 4 】



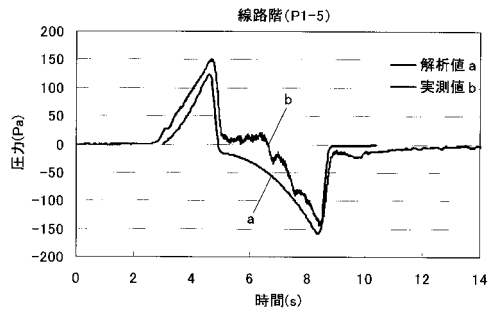
【 図 9 】



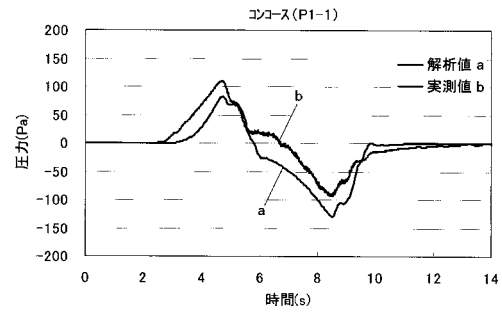
【 図 10 】



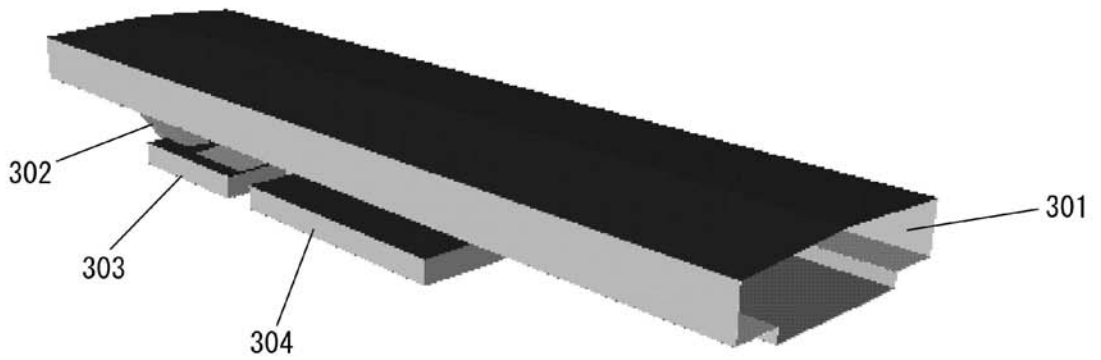
【 図 1 1 】



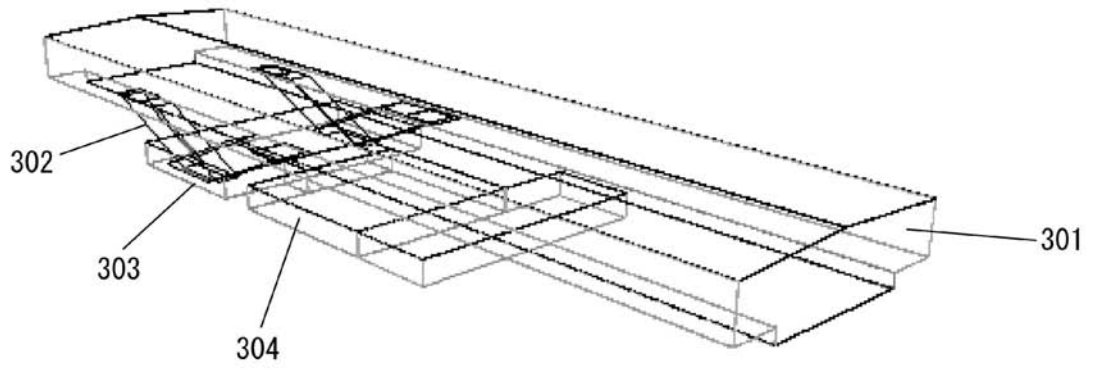
【 図 1 2 】



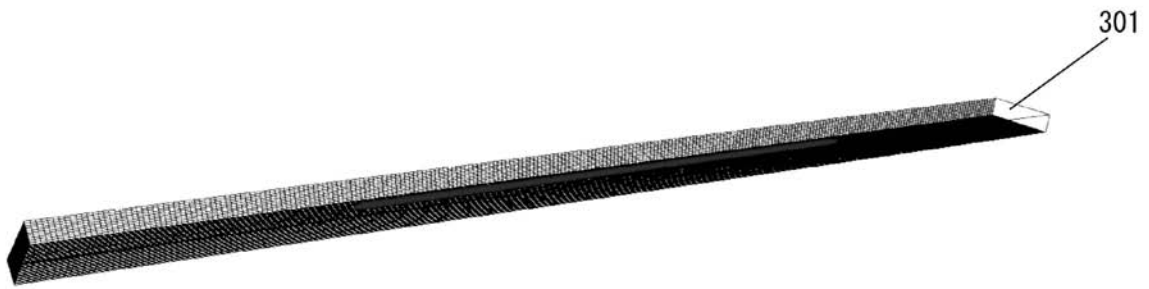
【 図 5 】



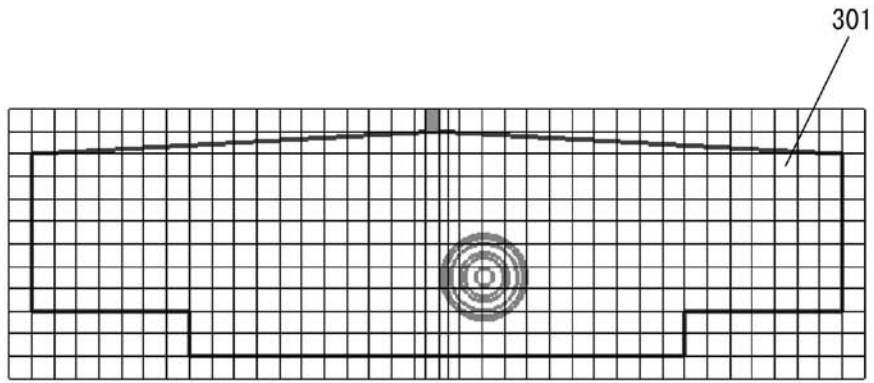
【 図 6 】



【 図 7 】



【 図 8 】



フロントページの続き

- (72)発明者 梶山 博司
東京都国分寺市光町二丁目 8 番地 3 8 財団法人 鉄道総合技術研究所内
- (72)発明者 菊地 勝浩
東京都国分寺市光町二丁目 8 番地 3 8 財団法人 鉄道総合技術研究所内
- (72)発明者 山田 一信
神奈川県横浜市中区本町 6 - 5 0 - 1 独立行政法人鉄道建設・運輸施設整備支援機構内