

(19) 日本国特許庁(JP)

(12) 公開特許公報(A)

(11) 特許出願公開番号

特開2007-99139

(P2007-99139A)

(43) 公開日 平成19年4月19日(2007.4.19)

(51) Int. Cl.	F I	テーマコード (参考)
<b>B 6 1 G</b> 11/12 (2006.01)	B 6 1 G 11/12	3 J 0 6 6
<b>F 1 6 F</b> 7/00 (2006.01)	F 1 6 F 7/00	B 3 J 0 6 9
<b>F 1 6 F</b> 9/20 (2006.01)	F 1 6 F 9/20	

審査請求 未請求 請求項の数 2 O L (全 8 頁)

(21) 出願番号 特願2005-293215 (P2005-293215)  
 (22) 出願日 平成17年10月6日 (2005.10.6)

(71) 出願人 000173784  
 財団法人鉄道総合技術研究所  
 東京都国分寺市光町2丁目8番地38  
 (71) 出願人 000004215  
 株式会社日本製鋼所  
 東京都千代田区有楽町一丁目1番2号  
 (74) 代理人 100083828  
 弁理士 前田 宏之  
 (72) 発明者 早勢 剛  
 東京都国分寺市光町二丁目8番地38  
 財団法人 鉄道総合技術研究所内

最終頁に続く

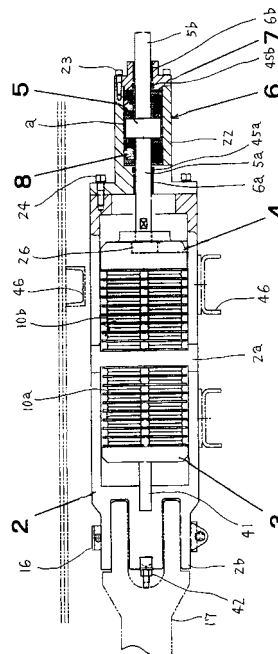
(54) 【発明の名称】 鉄道車両用緩衝装置

(57) 【要約】

【課題】 弾性体を圧縮させる部材として、緩衝器枠に組み込んだ粘性緩衝器を使用するので、ゴム状緩衝器及び粘性緩衝器のストロークを十分確保できず、緩衝容量の大容量化が制限される。

【解決手段】 一方の車両に連結され、緩衝器枠仕切部 2 a を備える緩衝器枠 2 と、緩衝器枠 2 の一端部に形成されるシリンダ部 6 と、緩衝器枠仕切部 2 a の両側に配置され、他方の車両の伴板 3 0、3 1 に係止する一対の伴板 3、4 と、シリンダ部 6 に内挿させたピストン 5、ピストン 5 の両側を連通する絞り流路 a、シリンダ部 6 内に収容される流動体 8、及びシリンダ部 6 から突出する先端部が一端部側の伴板 4 に押し力及び引き力を伝達可能に係合するピストン棒 5 a を有する粘性緩衝器と、緩衝器枠仕切部 2 a の両側面と伴板 3、4 との間に挟装されて初期圧縮が与えられる弾性体 (10 a、10 b) を有するゴム状緩衝器とを有する。

【選択図】 図 1



## 【特許請求の範囲】

## 【請求項 1】

一方の車両に連結され、中心軸線方向の中間部に緩衝器枠仕切部（2 a）を備える緩衝器枠（2）と、  
緩衝器枠（2）の中心軸線方向の一端部に一体に形成されるシリンダ部（6）と、  
緩衝器枠仕切部（2 a）の両側にそれぞれ配置され、他方の車両の伴板守（30, 31）にそれぞれ係止する一对の伴板（3, 4）と、  
シリンダ部（6）に内挿させたピストン（5）、ピストン（5）の両側を連通する絞り流路（a）、シリンダ部（6）内に收容され、流動抵抗を有して絞り流路（a）を流動する流動体（8）、及びシリンダ部（6）を摺動自在に挿通させて配置されてシリンダ部（6）から突出する先端部が一端部側の伴板（4）に押し力及び引き力を伝達可能に係合するピストン棒（5 a）を有する粘性緩衝器と、  
緩衝器枠仕切部（2 a）の両側面と各伴板（3, 4）との間にそれぞれ挟装されて初期圧縮が与えられる弾性体（10 a, 10 b）を有するゴム状緩衝器とを有することを特徴とする鉄道車両用緩衝装置。

10

## 【請求項 2】

前記ピストン棒（5 a）の先端部と前記伴板（4）との間の係合が、揺動自在であり、弾性体（10 a, 10 b）が所定量の圧縮を受ける際にピストン棒（5 a）の伴板（4）に対する傾動が許容されることを特徴とする請求項 1 の鉄道車両用緩衝装置。

## 【発明の詳細な説明】

20

## 【技術分野】

## 【0001】

本発明は、鉄道車両用緩衝装置に関し、詳しくはゴム状緩衝器と粘性緩衝器とを備えて鉄道車両の前後衝動を吸収緩和する緩衝装置に関するものである。

## 【背景技術】

## 【0002】

従来の鉄道車両用緩衝装置として、特許文献 1 に記載されるダブル型緩衝器が知られている。この鉄道車両用緩衝装置は、一方の車両に連結される緩衝器枠と、緩衝器枠内に一体に形成され、中央内部にシリンダ部を形成するシリンダ部材と、シリンダ部材の両側にそれぞれ配置され、他方の車両の伴板守にそれぞれ係止する一对の伴板と、シリンダ部材を摺動自在に貫通させて配置され、シリンダ部に位置するピストンが該ピストンの両側を連通する絞り流路を形成すると共に、シリンダ部材から突出する端部がそれぞれ対応する伴板に当接するピストン棒と、シリンダ部材の両側面と各伴板との間にそれぞれ挟装されて初期圧縮が与えられる弾性体と、シリンダ部内に收容され、流動抵抗を有して絞り流路を流動する流動体とを有し、前記ピストン棒の少なくとも一方の先端部と伴板との間に間隙が形成され、弾性体が所定量の圧縮を受けた後に該間隙が消滅し、該ピストン棒の先端部が該伴板に当接することを特徴とするダブル型緩衝器である。

30

## 【0003】

一对の弾性体は、ゴム状緩衝器を構成し、絞り流路を形成するシリンダ部材は、粘性緩衝器を構成している。

40

## 【0004】

これは、緩衝器枠の前後にゴム状緩衝器を組み込むと共に、緩衝器枠の中間部の緩衝器枠仕切部として粘性緩衝器を組み込むものであり、通常走行時（常用荷重域）の自連力に対してはゴム状緩衝器が作用し、大きな衝撃に対してはゴム状緩衝器と粘性緩衝器とを併用して衝動を吸収緩和する。

## 【特許文献 1】特開 2000 - 127965

## 【発明の開示】

## 【発明が解決しようとする課題】

## 【0005】

従来の鉄道車両用緩衝装置は、緩衝器枠の中間部に粘性緩衝器が組み込まれているが、

50

鉄道車両用緩衝装置は、前後の伴板のピッチが、車体の取付スペースによつて決定される。このため、限られた取付スペース内に取り付けなければならないという制約がある場合には、弾性体を圧縮させる部材として粘性緩衝器を使用する限り、ゴム状緩衝器及び粘性緩衝器の両者のストロークを十分確保することができない。そのため、緩衝容量の大容量化は期待できない。

【0006】

加えて、ゴム状緩衝器の中央に粘性緩衝器のピストン用穴を設けるため、ゴム状緩衝器のゴムブロックの配置に苦慮し、十分な弾性体量が確保できない。このため、取付スペースが制限されることとも相まって、ゴム状緩衝器の本来の機能を良好に発揮させ難い。

【0007】

更に、粘性緩衝器のピストンは、ゴム状緩衝器の中央部に組み込んだ一対の金属ばねによつて中立位置に復帰させるが、粘性緩衝器の粘性抵抗による反力が大きくなると、ばね力が不十分となり、ピストンが中央位置に戻り難くなる等の問題がある。

【課題を解決するための手段】

【0008】

本発明は、このような従来技術的課題に鑑みてなされたもので、その構成は、次の通りである。

請求項1の発明は、一方の車両に連結され、中心軸線方向の中間部に緩衝器枠仕切部2aを備える緩衝器枠2と、

緩衝器枠2の中心軸線方向の一端部に一体に形成されるシリンダ部6と、

緩衝器枠仕切部2aの両側にそれぞれ配置され、他方の車両の伴板守30, 31にそれぞれ係止する一対の伴板3, 4と、

シリンダ部6に内挿させたピストン5、ピストン5の両側を連通する絞り流路a、シリンダ部6内に収容され、流動抵抗を有して絞り流路aを流動する流動体8、及びシリンダ部6を摺動自在に挿通させて配置されてシリンダ部6から突出する先端部が一端部側の伴板4に押し力及び引き力を伝達可能に係合するピストン棒5aを有する粘性緩衝器と、緩衝器枠仕切部2aの両側面と各伴板3, 4との間にそれぞれ挟装されて初期圧縮が与えられる弾性体(10a, 10b)を有するゴム状緩衝器とを有することを特徴とする鉄道車両用緩衝装置である。

請求項2の発明は、前記ピストン棒5aの先端部と前記伴板4との間の係合が、揺動自在であり、弾性体(10a, 10b)が所定量の圧縮を受ける際にピストン棒5aの伴板4に対する傾動が許容されることを特徴とする請求項1の鉄道車両用緩衝装置である。

【発明の効果】

【0009】

本発明に係る鉄道車両用緩衝装置によれば、次の効果を奏することができる。

独立請求項1によれば、粘性緩衝器を緩衝器枠の中心軸線方向の一端部に配置し、弾性体を圧縮させる部材として使用しないことにより、緩衝器枠の内部、特に緩衝器枠仕切部の付近に有効スペースが生じ、ゴム状緩衝器の取付長を十分長く確保することができる。加えて、シリンダ部に近い一端部側の伴板にピストン棒に係合させるので、ゴム状緩衝器の中央にピストン用穴を設ける必要がなくなり、ゴム状緩衝器による吸収エネルギーを従来の緩衝装置のゴム状緩衝器よりも多くすることが可能になる。その結果、前後の伴板のピッチを変更することなく、緩衝容量の大容量化を図ることが可能になり、特にゴム状緩衝器の本来の機能を良好に発揮させることが可能になる。

【0010】

粘性緩衝器のピストン棒を一方の伴板に係合させてあるため、前後衝動に対し、ゴム状緩衝器と粘性緩衝器とが常時共同して作用し得ると共に、衝撃を吸収した後の復元は、ゴム状緩衝器の復元力を受ける伴板と一緒に粘性緩衝器のピストン棒及びピストンが元の中立位置に戻つてなされる。そのため、従来技術で必要であつたピストン戻し用ばねを不要としながら、ゴム状緩衝器の復元力を有効活用し、外力が作用しない場合は常に、粘性緩衝器のピストンを中立位置に良好に保持することができる。その結果、鉄道車両用緩衝装

10

20

30

40

50

置の作用が安定的に得られると共に構造が簡素化する。

【0011】

また、粘性緩衝器が緩衝器枠の中心軸線方向の一端部に配置されるので、粘性緩衝器の分解組立作業が容易になる。

【発明を実施するための最良の形態】

【0012】

図1～図4は、本発明の1実施の形態に係る鉄道車両用緩衝装置を示し、図1、図2はダブル型緩衝器である鉄道車両用緩衝装置が一方の車両に設けた一对の伴板守30、31(図2に示す)の間に装着された状態を示す。

【0013】

図中において符号2は緩衝器枠を示し、その中心軸線方向のほぼ中央内部に位置させて、板状の緩衝器枠仕切部2aが固着されて一体をなしている。緩衝器枠2の中間部に位置する緩衝器枠仕切部2aの両外側面には、それぞれ弾性体であるゴムパット組立体10a、10bの一側面が初期圧縮された状態で当接・配置され、ゴムパット組立体10a、10bの他側面が伴板3、4に当接されている。各ゴムパット組立体10a、10bは、後記するボルト40の挿通用孔を除き、中実をなしている。一对の伴板3、4は、それぞれ伴板守30、31に係止され、移動が制限されている。

【0014】

しかして、各ゴムパット組立体10a、10bは、緩衝器枠仕切部2aの左右外側面と伴板3、4との間で挟装されて、それぞれ初期圧縮が与えられている。この緩衝器枠2の緩衝器枠仕切部2aと伴板3、4との間に配置するゴムパット組立体10a、10bが、

【0015】

また、緩衝器枠2の中心軸線方向(前後方向)の一端部の中央にシリンダ部6が一体に形成される。シリンダ部6は、図1に示すように筒状部材22とカバー7とを組合せ、これらを複数のボルト23によつて締め付けて構成され、筒状部材22のフランジ部が緩衝器枠2の1側面に複数のボルト24によつて固着されている。この筒状部材22及びカバー7には、中心軸線方向の貫通孔6a、6bが形成されている。

【0016】

シリンダ部6の貫通孔6a、6bには、ピストン棒5a、5bがシールリング45a、45bによつて液密を維持して摺動自在に挿通配置され、ピストン棒5a、5bの中央に固着したピストン5がシリンダ部6内に収容されている。ピストン5の外径は、シリンダ部6の内径よりも若干小径をなして間隙を形成し、これによつてシリンダ部6の内面とピストン5の外面との間に絞り流路aを形成している。

【0017】

一方のピストン棒5aのシリンダ部6から突出する先端部には、一端部側の伴板4が相対揺動自在かつ押し力及び引き力が伝達可能な係合部26によつて係合し、ピストン棒5aと伴板4との間の傾動が許容される。具体的には、図3に示すようにピストン棒5aの先端に球状面を形成したフランジ部5aAを形成し、このフランジ部5aAを一对の伴板3、4の内のシリンダ部6に近い方の伴板4の凹所4aに若干の遊間を与えて受け入れさせ、緩衝器枠2の上下左右の振れ角度を吸収可能な接続構造とし、ピストン棒5aへの偏荷重の作用を吸収させる。従つて、ピストン棒5aの先端部と伴板4との間の係合部26による係合が、揺動自在であり、ゴムパット組立体10a、10bが伸張・圧縮を受ける際にピストン棒5aと伴板4との間の傾動が許容される。

【0018】

このシリンダ部6には、シリコンコンパウンドにて代表される流動体8(粘性流体)が充填されている。流動体8が充填されたシリンダ部6と、ピストン5及びピストン棒5a、5bとで、粘性緩衝器を構成している。他方のピストン棒5bは、ピストン5の位置を安定化させると共に、ピストン5が往復移動する際の粘性緩衝器の特性を同じにするためのものであり、省略することも可能である。

10

20

30

40

50

## 【0019】

緩衝器枠2に図1上で左方向の引き力が作用し、ピストン5が図1上で右方に相対的に押し込まれるとき、ゴムパット組立体10bは伴板4に係止したままで、ピストン棒5aによつて圧縮を受けることはほとんどない。これは、初期圧縮が与えられたゴムパット組立体10bが圧縮を受けることなく、ピストン5が押し込まれるためである。但し、ピストン棒5aによるゴムパット組立体10bの押し込み・圧縮を防止するために、図2に示すように伴板守30(又は31)にストッパ32を着脱可能に固設することができる。このストッパ32と伴板守31とで伴板4を挟装し、伴板4を一方の車両に実質的に固定することにより、ピストン棒5aによるゴムパット組立体10bの押し込み・圧縮を確実に防止することができる。

10

## 【0020】

緩衝器枠2に取付けたピン16は、連結器17を取付ける機能を有し、この連結器17を介して他方の車両に緩衝器枠2が連結される。シリンダ部6は、鉄道車両用緩衝装置の緩衝器枠2の中心軸線方向の端部であつて、連結器17を取付けない側の端部に設けてあるが、連結器17を取付けるためのボス部2b及びシリンダ部6の両者を連結器17を取付ける側の端部に設けることも可能である。つまり、粘性緩衝器は、緩衝器枠2の前後方向の一端部に配置して組み込めばよい。

## 【0021】

ボルト40(図上で2本)は、ゴム状緩衝器を車両に組み込むためのものである。ボルト40は、他端部側の伴板3からゴムパット組立体10a, 10b及び緩衝器枠仕切部2aの挿通用孔に挿通し、先端部を一端部側の伴板4に螺着させた状態で、基端部にスペーサ41を入れてナット42によつて締め付ける。これにより、ゴムパット組立体10a, 10bを圧縮させて一对の伴板3, 4の間隔を縮小させた状態となし、一对の伴板守30, 31の間に挿入する。次いで、ナット42を弛めれば、ゴムパット組立体10a, 10bが初期圧縮が与えられた状態で緩衝器枠仕切部2aの両側面と各伴板3, 4との間にそれぞれ挟装されて取り付けられる。その後、ボルト40及びスペーサ41は取り外す。更にその後、ピン16によつて緩衝器枠2に連結器17を取付ける。

20

## 【0022】

また、各46は、緩衝器枠2を支持し、車体に対する上下方向の移動を制限する支持部材である。

30

## 【0023】

次に、鉄道車両用緩衝装置の作用について説明する。

連結器17からの押し力又は引き力が、ピン16及び緩衝器枠2を介して緩衝器枠仕切部2aに伝達される。いま、連結器17からの押し力が緩衝器枠仕切部2aに伝達されれば、図上で右側のゴムパット組立体10bが緩衝器枠仕切部2aと伴板4との間で圧縮されて荷重を発生し、エネルギーを吸収する。緩衝器枠2及びシリンダ部6の押し込みによつてピストン5が相対移動するが、連結器17からの小さな衝撃力が作用する場合には、流動体8が絞り流路aを流動抵抗をほとんど発生することなく流動することで吸収され、事実上、ゴムパット組立体10bの圧縮変形のみによつて緩衝作用が発揮される。

40

## 【0024】

これに対し、連結器17からの大きな衝撃力が押し力として緩衝器枠2に作用する場合には、緩衝器枠2、緩衝器枠仕切部2a及びシリンダ部6が急速かつ強く押し込まれ、ゴムパット組立体10bが大きく圧縮変形を受ける。これにより、ピストン棒5a, 5bが伴板4ひいては伴板守31に係止したまま、緩衝器枠2と一体のシリンダ部6がピストン5に対し、図上において右方向に急速に移動するので、絞り流路aを流動体8が急速に流動することになり、緩衝器枠2と一体のシリンダ部6に相対移動速度に応じた流動抵抗(粘性流体のせん断抵抗)を大きく生じ、エネルギーが吸収される。

## 【0025】

連結器17からの引き力が緩衝器枠2及びシリンダ部6に伝達される場合にも、ピストン棒5aが伴板4を押し込み移動させない限り、左右を取り替えた状態でほぼ同様の作用

50

が得られる。緩衝器枠 2 及びシリンダ部 6 が急速かつ強く引かれ、ゴムパット組立体 10 a が大きく圧縮変形を受けるときは、ピストン棒 5 a , 5 b が急速かつ強く相対的に左方向に引かれるが、初期圧縮された状態のゴムパット組立体 10 b が大きな弾性的反発力を有しているので、ピストン棒 5 a による伴板 4 及びゴムパット組立体 10 b の押し込みはほとんど生じない。但し、ストッパ 3 2 を一方の車両に設けて伴板 4 を固定すれば、ピストン棒 5 a による伴板 4 及びゴムパット組立体 10 b の押し込みは防止される。なお、絞り流路 a を流動体 8 が流動する際に発生する荷重は、車両間の打当速度の大小によつて定まるピストン 5 に対するシリンダ部 6 の移動速度の大小に大きく依存し、この速度が大きい場合には大きな荷重が発生し、この速度が小さい場合には小さな荷重が発生する。

【0026】

10

図 4 に、縦軸に荷重を採り、横軸に緩衝器枠 2 ひいては緩衝器枠仕切部 2 a の変位を採つた鉄道車両用緩衝装置の荷重特性線図を示す。緩衝器枠仕切部 2 a の移動量は、ゴムパット組立体 10 a , 10 b のたわみ量及びシリンダ部 6 の移動量に等しい。ピストン 5 に対するシリンダ部 6 の移動速度が小さいときは、太線 i にて示すように変位に対する荷重の増加が比較的緩徐に得られ、移動速度の増加に伴つて細線 i i , i i i , i v に示すように荷重の立ち上がり次第に急峻になり、小さな変位により、絞り流路 a を流動する流動体 8 によつて大きな荷重が吸収され、全体として大きなエネルギーが吸収されるようになる。

【0027】

20

しかも、ピストン棒 5 a , 5 b を左右対称に形成する複動式形態のシリンダ装置としたことにより、押し力の作用及び引き力の作用の両者に対し、同じ荷重特性が得られる。連結器 1 7 からの引き力がシリンダ部 6 に伝達されるとき、ピストン棒 5 a が伴板 4 を押し込んで移動させることはほとんどなく、ゴムパット組立体 10 b は伴板 4 に係止したままで圧縮を受け難いが、このピストン棒 5 a による伴板 4 の押し込み移動は、伴板守 3 0 (又は 3 1) に固設するストッパ 3 2 により、確実に拘束することができる。勿論、ピストン 5 又はシリンダ部 6 の形状を変更し、シリンダ部 6 の内面とピストン 5 の外面との間の絞り流路 a を変更することにより、ダブル型緩衝器の特性を変えることができる。

【図面の簡単な説明】

【0028】

30

【図 1】本発明の 1 実施の形態に係る鉄道車両用緩衝装置を一部切開して示す正面図。

【図 2】同じく平面図。

【図 3】同じくピストン棒の伴板への取付け構造を示す断面図。

【図 4】同じく鉄道車両用緩衝装置の荷重 - 変位特性を示す線図。

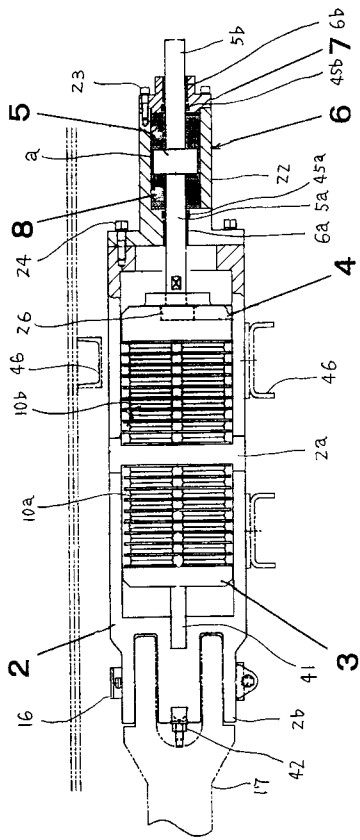
【符号の説明】

【0029】

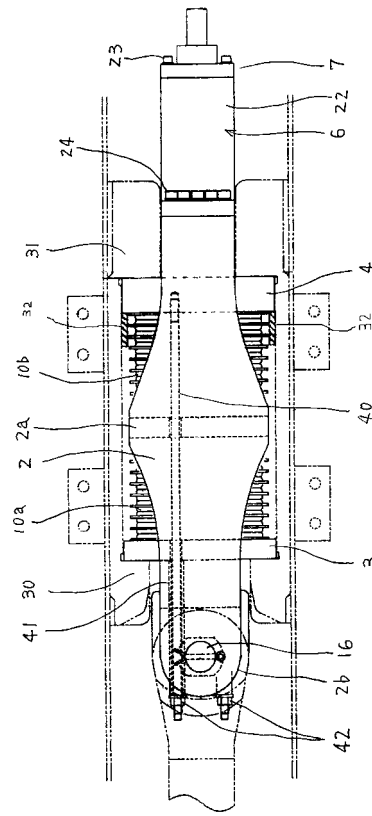
- 2 : 緩衝器枠
- 2 a : 緩衝器枠仕切部
- 3 , 4 : 伴板
- 5 : ピストン
- 5 a , 5 b : ピストン棒
- 6 : シリンダ部
- 8 : 流動体
- 10 a , 10 b : ゴムパット組立体 ( 弾性体 )
- 2 6 : 係合部
- 3 3 , 3 1 : 伴板守
- a : 絞り流路

40

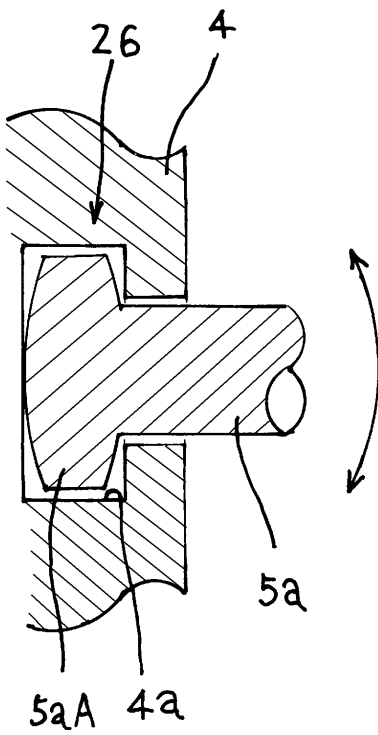
【図1】



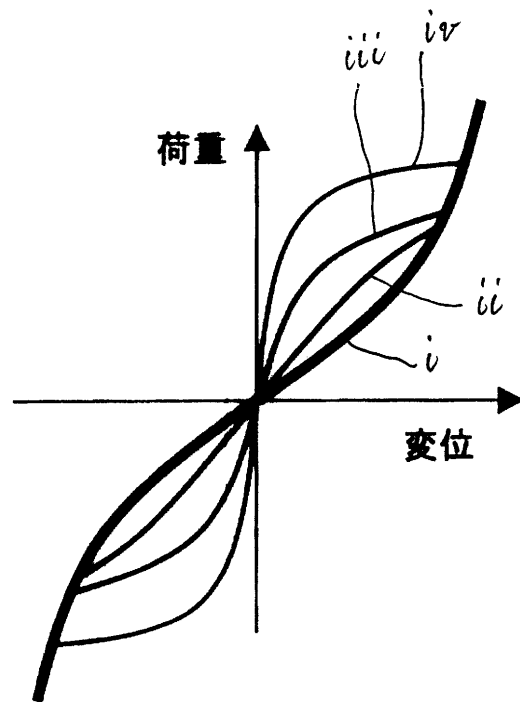
【図2】



【図3】



【図4】



---

フロントページの続き

- (72)発明者 深澤 香敏  
東京都国分寺市光町二丁目 8 番地 3 8  
内 財団法人 鉄道総合技術研究所
- (72)発明者 間 輝之  
広島県広島市安芸区船越南一丁目 6 番 1 号 株式会社日本製鋼所内
- (72)発明者 上西 道雄  
広島県広島市安芸区船越南一丁目 6 番 1 号 株式会社日本製鋼所内
- (72)発明者 西見 裕介  
広島県広島市安芸区船越南一丁目 6 番 1 号 株式会社日本製鋼所内
- F ターム(参考) 3J066 AA08 AA23 BA01 BB01 BD05  
3J069 AA55 BB07 EE03