

(19) 日本国特許庁(JP)

(12) 特許公報(B2)

(11) 特許番号

特許第4874622号
(P4874622)

(45) 発行日 平成24年2月15日(2012.2.15)

(24) 登録日 平成23年12月2日(2011.12.2)

(51) Int. Cl. F 1
E O 1 B 11/54 (2006.01) E O 1 B 11/54
E O 1 B 11/08 (2006.01) E O 1 B 11/08

請求項の数 2 (全 7 頁)

(21) 出願番号	特願2005-302405 (P2005-302405)	(73) 特許権者	000173784
(22) 出願日	平成17年10月18日 (2005.10.18)		公益財団法人鉄道総合技術研究所
(65) 公開番号	特開2007-113176 (P2007-113176A)		東京都国分寺市光町二丁目8番地38
(43) 公開日	平成19年5月10日 (2007.5.10)	(73) 特許権者	000221616
審査請求日	平成20年9月12日 (2008.9.12)		東日本旅客鉄道株式会社
			東京都渋谷区代々木二丁目2番2号
		(74) 代理人	100089635
			弁理士 清水 守
		(74) 代理人	100096426
			弁理士 川合 誠
		(72) 発明者	片岡 宏夫
			東京都国分寺市光町二丁目8番地38 財団法人 鉄道総合技術研究所内

最終頁に続く

(54) 【発明の名称】 脱線時損傷防止接着絶縁レール

(57) 【特許請求の範囲】

【請求項1】

レールの継目板と、接着層を介して前記レールの継目板をレールに固定する継目板ボルトとを具備する接着絶縁レールにおいて、

前記レールの継目板上部の銜部の幅を継目板ボルトの長さより長くして前記継目板ボルトを外部からの車輪や台車の部材の衝突から保護することを特徴とする脱線時損傷防止接着絶縁レール。

【請求項2】

請求項1記載の脱線時損傷防止接着絶縁レールにおいて、前記レールの継目板端部に線路方向に漸次広がる側面テーパを形成することを特徴とする脱線時損傷防止接着絶縁レール。

【発明の詳細な説明】

【技術分野】

【0001】

本発明は、鉄道車両の軌道としてのレールを接続・電気的絶縁をする部分を構成する接着絶縁レールに係り、特に、脱線時損傷防止接着絶縁レールに関するものである。

【背景技術】

【0002】

図7は従来の接着絶縁レールの透視上面図、図8は図7のA-A線断面図である。

これらの図において、101はレール、102は継目板、103は接着層、104は継

目板ボルト、104Aは継目板ボルトのヘッド、104Bは雌ネジが設けられた継目板ボルトの先端部、104Cはその継目板ボルトの先端部104Bに螺合されたナット、105は継目板端部、106はレール形である。

【0003】

このように、従来の接着絶縁レールは、継目板102の上部の鏝部102Aの下方で、継目板ボルト104の先端部104B及び先端部104Bに螺合されたナット104Cが線路幅方向に突出するような形状となっている。また、継目板端部105は線路方向に直角になるように形成されている。

【特許文献1】なし

【発明の開示】

10

【発明が解決しようとする課題】

【0004】

しかしながら、脱線時に脱線車輪もしくは台車の部材の衝撃により上記のような従来の接着絶縁レールが破損する事態が発生することが想定される。具体的には、まず、図7の矢印aに示すように、継目板から線路幅方向に突出した継目板ボルト104の先端部104B及び先端部104Bに螺合されたナット104Cに、脱線した車輪または台車の部材が衝突して、継目板ボルト104が引きちぎられて継目板ボルト104が破損するといった問題がある。

【0005】

また、継目板端部105は線路方向に直角になるように形成されているので、図7の矢印bに示すように、その継目板端部105に直に脱線した車輪または台車の部材が衝突して、継目板102が継目板ボルト104を押しこむことにより、継目板ボルト104が切断されるといった問題がある。

20

このように、継目板ボルト104が折損すると、継目板102がレール101から分離し、継目板102による2本のレールを接続する機能が失われてしまう。

【0006】

本発明は、上記問題点を解決するために、簡便な構造で、継目板ボルトの破損を防止することができる脱線時損傷防止接着絶縁レールを提供することを目的とする。

【課題を解決するための手段】

【0007】

30

本発明は、上記目的を達成するために、

〔1〕レールの継目板と、接着層を介して前記レールの継目板をレールに固定する継目板ボルトとを具備する接着絶縁レールにおいて、前記レールの継目板上部の鏝部の幅を継目板ボルトの長さより長くして前記継目板ボルトを外側からの車輪や台車の部材の衝突から保護することを特徴とする。

【0008】

〔2〕上記〔1〕記載の脱線時損傷防止接着絶縁レールにおいて、前記レールの継目板端部に線路方向に漸次広がる側面テーパを形成することを特徴とする。

【発明の効果】

【0009】

40

本発明によれば、次のような効果を奏することができる。

車輪が脱線した場合、継目板ボルトに直接脱線した車輪が当たらないようにして、継目板ボルトの破損を防止することができる。

【発明を実施するための最良の形態】

【0010】

本発明の脱線時損傷防止接着絶縁レールは、レールの継目板と、接着層を介して前記レールの継目板をレールに固定する継目板ボルトとを具備する接着絶縁レールにおいて、前記レールの継目板上部の鏝部をレールの幅方向に広げた断面形状にして前記継目板ボルトを外側からの車輪や台車の部材の衝突から保護する。

【実施例】

50

【 0 0 1 1 】

以下、本発明の実施の形態について詳細に説明する。

図 1 は本発明の実施例を示す脱線時損傷防止接着絶縁レールの上面図、図 2 は図 1 の B - B 線断面図である。

これらの図において、1 はレール、2 は継目板、2 A は継目板上部の鍔部、2 B は継目板腹部、3 は接着層、4 は継目板ボルト、4 A は継目板ボルトのヘッド、4 B は雌ネジが設けられた継目板ボルトの先端部、4 C はその継目板ボルトの先端部 4 B に螺合されたナット、5 は継目板端部、6 はその継目板端部 5 に形成された線路方向に傾斜した側面のテーパ部、7 はレール形である。

【 0 0 1 2 】

この実施例では、図 2 に示すように、レール 1 に対して接着層 3 を介して継目板ボルト 4 によって固定される継目板 2 の上部の鍔部 2 A の幅を広く、継目板腹部 2 B の幅を狭く、さらに継目板ボルト 4 の長さを短くして継目板ボルト 4 を外部からの車輪もしくは台車の部材の衝突に対して保護するような断面形状とする。なお、ここでは、継目板 2 の上部の鍔部 2 A の幅を広く、継目板腹部 2 B の幅を狭く、さらに継目板ボルト 4 の長さを短くするように構成したが、これに代えて、単純に継目板 2 の上部の鍔部 2 A の幅を広げる。または、部分的に継目板腹部 2 B を削って短めの継目板ボルトが継目板 2 の上部の鍔部 2 A に隠れるようにする、つまり、継目板ボルトが継目板の上部の鍔部により上からみて隠れるようにすればよい。

【 0 0 1 3 】

また、この実施例では、図 1 に示すように、継目板端部 5 に線路方向に漸次広がるように傾斜した側面のテーパ部 6 を形成するようにしたので、車輪が脱線した場合、車輪もしくは台車の部材が継目板端部 5 に衝突しても継目板 2 への衝撃を和らげることができる。従来のように、継目板の先端部が線路方向に直角である場合には、車輪が脱線した場合、車輪もしくは台車の部材が継目板の端部にまともに衝突するため、継目板への衝撃が大きく、継目板ボルトの破損を招来することになる。

【 0 0 1 4 】

このように構成したので、(1) 車輪が脱線した場合、継目板ボルトに直接脱線した車輪が当たらないようにして、継目板ボルトの破損を防止することができる。(2) 車輪が脱線した場合、車輪もしくは台車の部材が継目板の端部にあたるときの衝撃を低減させることができる。

図 3 は本発明の実施例の変形例を示す図である。

【 0 0 1 5 】

この例では、継目板端部に形成された線路方向に漸次広がるように傾斜した側面のテーパ部 8 , 9 を継目板端部の両側に形成するようにした。

このように形成することにより、当該レールは何れの方向からの鉄道車両の走行にも対応させることができる。また、曲線部において、一本の曲線用接着絶縁レールを内軌と外軌の両方に使用することができる。

【 0 0 1 6 】

図 4 は本発明の参考例を示す緩衝部材を有する脱線時損傷防止接着絶縁レールの上面図、図 5 はその脱線時損傷防止接着絶縁レールの前方に配置される緩衝部材の側面図、図 6 はその緩衝部材を有する接着絶縁レールの断面図であり、図 6 (a) は図 4 の C - C 線断面図、図 6 (b) は図 4 の D - D 線断面図である。

これらの図において、11 はレール、12 は継目板、12 A は継目板上部の鍔部、12 B は継目板腹部、13 は接着層、14 は継目板ボルト、14 A は継目板ボルトのヘッド、14 B は雌ネジが設けられた継目板ボルトの先端部、14 C はその継目板ボルトの先端部 14 B に螺合されたナット、15 は継目板端部、16 はその継目板端部 15 の前方に、継目板 12 とは一定間隔をあけて配置される緩衝部材、18 は緩衝部材 16 の先端部、19 はその緩衝部材 16 の先端部 18 に形成される側面テーパ部、20 は緩衝部材 16 の線路方向に形成される長穴、21 は緩衝部材 16 の固定ボルトであり、前記長穴 20 の後端に

10

20

30

40

50

螺合するようにされている。

【0017】

そこで、脱線した車輪もしくは台車の部材が、緩衝部材16に衝突する場合、緩衝部材16の先端部18に形成される側面テーパ部19に衝突するために衝撃が和らげられるとともに、緩衝部材16の線路方向に形成される長穴20を介して、緩衝部材16を線路方向にスライドできるので、スライド時の摩擦抵抗により線路方向の荷重が緩和され、さらに衝撃を吸収できる。なお、上記実施例と同様に、本参考例でも継目板上部の鏝部12Aの幅を広く、継目板腹部12Bの幅を狭く、さらに継目板ボルト14の長さを短くし、継目板上部の鏝部12Aで継目板ボルト14を保護できるような形状になっている。また、緩衝部材16の固定ボルト21も、緩衝部材16の上部の鏝部16Aにより保護されるよ

10

【0018】

なお、図4に示した緩衝部材16は従来の接着絶縁レールの前方に取り付けることも可能であり、脱線した車輪もしくは台車の部材が、緩衝部材16に衝突する場合、衝撃を吸収でき、接着絶縁レールの破損防止の効果を期待できる。

また、本発明は上記実施例に限定されるものではなく、本発明の趣旨に基づき種々の変形が可能であり、これらを本発明の範囲から排除するものではない。

【産業上の利用可能性】

【0019】

本発明の接着絶縁レールは、地震による車輪の脱線時にも鉄道車両の軌道の破損を防止し、被害を軽減できる脱線時損傷防止接着絶縁レールとして利用可能である。

20

【図面の簡単な説明】

【0020】

【図1】本発明の実施例を示す脱線時損傷防止接着絶縁レールの上面図である。

【図2】図1のB-B線断面図である。

【図3】本発明の実施例の変形例を示す図である。

【図4】本発明の参考例を示す緩衝部材を有する脱線時損傷防止接着絶縁レールの上面図である。

【図5】本発明の参考例を示す脱線時損傷防止接着絶縁レールの前方に配置される緩衝部材の側面図である。

30

【図6】本発明の参考例を示す緩衝部材を有する脱線時損傷防止接着絶縁レールの断面図である。

【図7】従来の接着絶縁レールの上面図である。

【図8】図7のA-A線断面図である。

【符号の説明】

【0021】

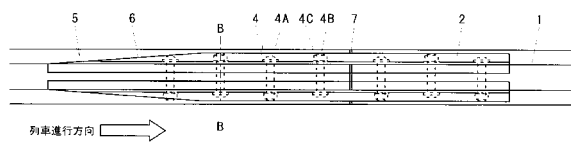
- 1, 11 レール
- 2, 12 レールの継目板
- 2A, 12A レールの継目板上部の鏝部
- 2B, 12B レールの継目板の腹部
- 3, 13 接着層
- 4, 14 継目板ボルト
- 4A, 14A 継目板ボルトのヘッド
- 4B, 14B 雌ネジが設けられた継目板ボルトの先端部
- 4C, 14C ナット
- 5, 15 継目板端部
- 6, 8, 9 線路方向に漸次広がるように傾斜した側面のテーパ部
- 7 レール形
- 16 継目板端部の前方に配置される緩衝部材
- 16A 緩衝部材上部の鏝部

40

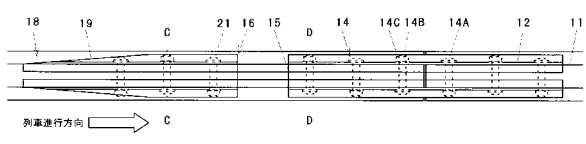
50

- 1 8 緩衝部材の先端部
- 1 9 緩衝部材の先端部に形成される側面テーパ部
- 2 0 緩衝部材の線路方向に形成される長穴
- 2 1 緩衝部材の固定ボルト

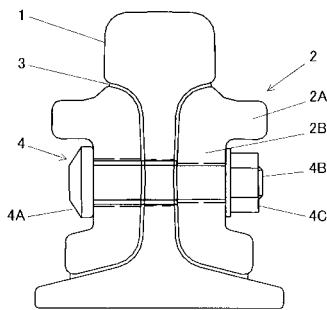
【図 1】



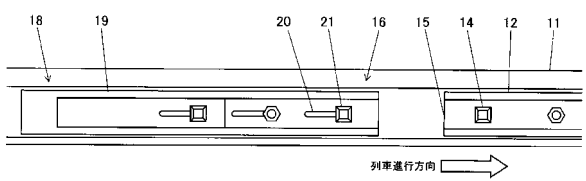
【図 4】



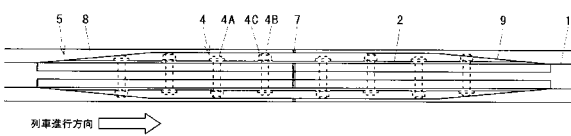
【図 2】



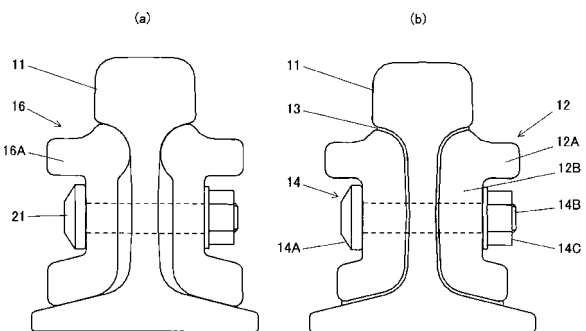
【図 5】



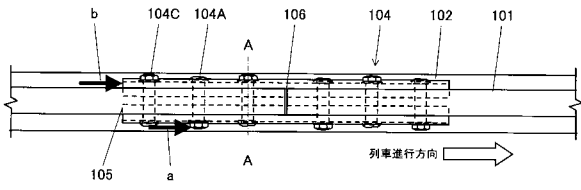
【図 3】



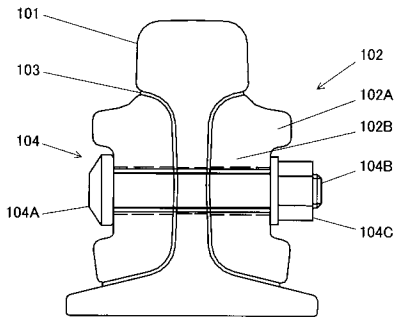
【図 6】



【 図 7 】



【 図 8 】



フロントページの続き

- (72)発明者 弟子丸 将
東京都国分寺市光町二丁目8番地38 財団法人 鉄道総合技術研究所内
- (72)発明者 手代木 卓也
東京都国分寺市光町二丁目8番地38 財団法人 鉄道総合技術研究所内
- (72)発明者 阿部 則次
東京都国分寺市光町二丁目8番地38 財団法人 鉄道総合技術研究所内
- (72)発明者 吉田 謙一
東京都渋谷区代々木二丁目2番2号 東日本旅客鉄道株式会社内

審査官 田畑 寛士

- (56)参考文献 特開平01-278601(JP,A)
特開昭52-102348(JP,A)
特開昭51-139005(JP,A)
実開昭57-060902(JP,U)
米国特許第01348345(US,A)

- (58)調査した分野(Int.Cl., DB名)
E01B 11/54
E01B 11/02 - 11/40
JSTPlus/JST7580(JDreamII)