

(19) 日本国特許庁(JP)

(12) 公開特許公報(A)

(11) 特許出願公開番号

特開2007-221965

(P2007-221965A)

(43) 公開日 平成19年8月30日(2007.8.30)

(51) Int. Cl. F I テーマコード (参考)
 H O 2 G 15/08 (2006.01) H O 2 G 15/08 L 5 G 3 7 5

審査請求 未請求 請求項の数 1 O L (全 11 頁)

(21) 出願番号 特願2006-42285 (P2006-42285)
 (22) 出願日 平成18年2月20日 (2006.2.20)

(71) 出願人 000139872
 株式会社井上製作所
 神奈川県横浜市西区岡野2丁目10番10号
 (71) 出願人 000173784
 財団法人鉄道総合技術研究所
 東京都国分寺市光町2丁目8番地38
 (74) 代理人 100094536
 弁理士 高橋 隆二
 (74) 代理人 100109243
 弁理士 元井 成幸
 (72) 発明者 間島 博行
 神奈川県横浜市西区岡野2丁目2番13号
 株式会社井上製作所
 内

最終頁に続く

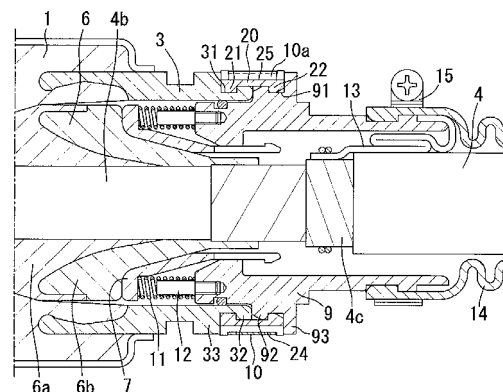
(54) 【発明の名称】 継手装置

(57) 【要約】

【課題】例えばC Vケーブル等のケーブル接続部におけるケーブル取付金具と絶縁体圧縮金具のような筒状体または棒状体を接続する場合などに用いる継手装置に係り、振動等でバンド体が緩むことなく長期間安定に接続状態を維持できるようにする。

【解決手段】互いに接続すべき筒状体または棒状体の端部外周面に、それぞれ凹溝31, 91を形成し、その各凹溝31, 91に係合する内向きの突部21, 22を軸線方向両端部に有する一对の半円弧状の連結金具20, 20を、上記筒状体または棒状体の端部外周に円弧状に配置して該連結金具の上記突部を上記凹溝に係合し、上記両連結金具を保持する欠円形のバンド体10を上記両連結金具の外周に嵌合保持させた継手装置において、上記欠円形のバンド体の両端部に折曲部10aを形成し、その両折曲部を上記両連結金具の少なくとも一方の外周面に形成した係合溝25に係合保持させたことを特徴とする。

【選択図】 図2



【特許請求の範囲】

【請求項 1】

互いに接続すべき筒状体または棒状体の端部外周面に、それぞれ凹溝を形成し、その各凹溝に係合する内向きの突部を軸線方向両端部に有する一对の半円弧状の連結金具を、上記筒状体または棒状体の端部外周に円弧状に配置して該連結金具の上記突部を上記凹溝に係合し、上記両連結金具を保持する欠円形のバンド体を上記両連結金具の外周に嵌合保持させた継手装置において、上記欠円形のバンド体の両端部に折曲部を形成し、その両折曲部を上記両連結金具の少なくとも一方の外周面に形成した係合溝に係合保持させたことを特徴とする継手装置。

【発明の詳細な説明】

10

【技術分野】

【0001】

本発明は、例えばC Vケーブル等のケーブル接続部におけるケーブル取付金具と絶縁体圧縮金具のような筒状体または棒状体を接続する場合などに用いる継手装置に関する。

【背景技術】

【0002】

従来、上記のようなケーブル接続部におけるケーブル取付金具と絶縁体圧縮金具とを接続する場合、リング状のナットを用いて接続するのが一般的であり、その接続時には上記リング状のナットを工具等で回動しなければならないので狭い場所での作業が困難である等の不具合があった。

20

【0003】

そこで、本出願人は先に上記ケーブル取付金具や絶縁体圧縮金具のような互いに接続すべき筒状体または棒状体の継手装置として下記特許文献1を提案した。図9はその継手装置を適用したケーブル接続部の縦断面図、図10はその一部の拡大図である。図において、1はエポキシ樹脂等よりなる絶縁体で、該絶縁体1の内方には中心導体2が埋設され、上記絶縁体1の端部には、略筒状のケーブル取付金具3が、その一部を上記絶縁体1内に埋設することによって該絶縁体1と一体的に設けられている。

【0004】

一方、上記中心導体2に導電接続すべきC Vケーブル4の端部は、いわゆる段剥ぎされ、その先端部に露出した導体4aには、上記中心導体2に挿入嵌合される端子金具5がかしめ固着等によって取付けられている。またケーブル絶縁体4bの周囲には、絶縁ゴム6aと半導電性ゴム6bとからなるプレモールド絶縁体6と、そのプレモールド絶縁体6を前記絶縁体1の凹部1aのテーパ面1bおよびケーブル絶縁体4bの外周面に圧接させるための押圧金具7とが設けられている。

30

【0005】

さらに上記C Vケーブル4の周囲には、略筒状の接続金具(圧縮金具)9が設けられ、その接続金具9とケーブル4との間には、両者間の隙間から雨水等が浸入するのを防ぐために蛇腹状の防水カバー14が設けられている。その防水カバー14の一端は、防水テープ8でケーブル外周面に固定され、他端は固定バンド15で接続金具9の端部外周面に固定されている。また上記接続金具9と前記押圧金具7との間には、周方向に複数個の圧縮コイルばね11が設けられ、その各コイルばね11は、接続金具9の先端部9aにねじ込み固着したガイドピン12によって位置決め保持されている。図中、13はC Vケーブル4の遮蔽銅テープ4cと接続金具9とを導電接続する接地線である。

40

【0006】

そして互いに接続すべき上記ケーブル取付金具3と接続金具9の端部外周面に、それぞれ凹溝31, 91を形成し、その各凹溝31, 91に係合する内向きの突部21, 22を軸線方向両端部に有する上下一対の半円弧状の連結金具20を、上記ケーブル取付金具3および接続金具9の端部外周に配置し、その両連結金具20, 20を保持する欠円形のバンド体10を上記両連結金具20, 20の外周に嵌めた構成である。

【0007】

50

上記の構成において、互いに接続すべき絶縁体 1 側のケーブル取付金具 3 と、ケーブル 4 側の接続金具 9 とを、図 1 1 のように離れた状態から接続する際には、同図のように一对の半円弧状の連結金具 2 0 ・ 2 0 を互いに向かい合わせることによって円弧状に配置し、その各連結金具 2 0 ・ 2 0 の内向き突部 2 1 をケーブル取付金具 3 の凹溝 3 1 に嵌合すると共に、上記両連結金具 2 0 ・ 2 0 の外周面に欠円形のバンド体 1 0 を嵌めて両連結金具 2 0 ・ 2 0 を取付金具 3 の端部に保持させる。

【 0 0 0 8 】

一方、ケーブル 4 には前記各部材 5 ~ 9 を組み付けた状態で、それらを絶縁体 1 側に押し込むもので、そのとき、ケーブル 4 の先端部に設けた端子金具 5 が中心導体 2 に挿入嵌合されると共に、プレモールド絶縁体 6 および押圧金具 7 が絶縁体 1 の凹部 1 a 内に挿入される。それと同時に、接続金具 9 の前記突部 9 2 が前記両連結金具 2 0 ・ 2 0 の内方に向かって前進し、その突部 9 2 と各連結金具 2 0 の内向き突部 2 2 に形成したテーパ状の面取り部 9 2 a、2 2 a によって上記突部 9 2 がバンド体 1 0 の締め付け力に抗して両連結金具 2 0 ・ 2 0 を外方に押し開きながら各連結金具 2 0 の凹部 2 3 内に進入する。それによって、上記ケーブル取付金具 3 と接続金具 9 とを接続するものである。

10

【 0 0 0 9 】

ところが、上記のような継手装置は、前記の欠円形バンド体 1 0 による両連結金具 2 0 ・ 2 0 の保持力が弱いと、振動等で上記バンド体 1 0 の保持力に抗して両連結金具 2 0 ・ 2 0 が互いに接近または離間する方向に往復動したり、両連結金具 2 0 ・ 2 0 が徐々に離間する方向に押し動かされてバンド体 1 0 が緩む等のおそれがある。特に、上記ケーブル接続部のようにプレモールド絶縁体 6 を押圧する押圧金具 7 と接続金具 9 との間に圧縮コイルばね 1 1 を介在させたものにあつては、そのばね 1 1 によって、互いに接続したケーブル取付金具 3 と接続金具 9 とが常時離れる方向に移動付勢された状態にあるので、前記突部 2 1、2 2 と凹溝 3 1、9 1 との係合が不十分であると、両者の係合がずれる等のおそれがある。

20

【 0 0 1 0 】

そこで、例えば上記バンド体 1 0 の締め付け力、すなわち両連結金具 2 0 ・ 2 0 への圧接力を増大させたり、上記バンド体 1 0 の外周に更にホースバンド等の別のバンド体を設けることが考えられるが、バンド体 1 0 の締め付け力を増大させると、メンテナンス等の際にバンド体を脱着するのが困難となり、また更に別のバンド体を設けると、部品点数や組立工数が増大する等の問題がある。

30

【 0 0 1 1 】

【特許文献 1】特開 2 0 0 4 - 3 1 2 9 3 4 号公報

【発明の開示】

【発明が解決しようとする課題】

【 0 0 1 2 】

本発明は上記の問題点に鑑みて提案されたもので、上記のような取付金具や接続金具等の筒状体もしくは棒状体を連結金具やバンド体で接続する継手装置において、振動等でバンド体が緩むことなく長期間安定に接続状態を維持することのできる継手装置を提供することを目的とする。

40

【課題を解決するための手段】

【 0 0 1 3 】

上記の目的を達成するために本発明による継手装置は、以下の構成としたものである。すなわち、互いに接続すべき筒状体または棒状体の端部外周面に、それぞれ凹溝を形成し、その各凹溝に係合する内向きの突部を軸線方向両端部に有する一对の半円弧状の連結金具を、上記筒状体または棒状体の端部外周に円弧状に配置して該連結金具の上記突部を上記凹溝に係合し、上記両連結金具を保持する欠円形のバンド体を上記両連結金具の外周に嵌合保持させた継手装置において、上記欠円形のバンド体の両端部に折曲部を形成し、その両折曲部を上記両連結金具の少なくとも一方の外周面に形成した係合溝に係合保持させたことを特徴とする。

50

【発明の効果】

【0014】

上記のように本発明による継手装置は、欠円形のバンド体の両端部に折曲部を形成し、その両折曲部を両連結金具の少なくとも一方の外周面に形成した係合溝に係合保持させたことによって、振動等で上記両連結金具が互いに離間する方向の力が作用してバンド体が広がり傾向となった場合や、互いに接続した筒状体または棒状体に常時離れる方向の力が作用して上記突部と凹溝との係合にずれ等が生じた場合にも、上記バンド体の両端折曲部が連結金具の外周面に形成した係合溝に常時係合しているので、上記バンド体および両連結金具が半径方向外方にそれ以上広がって緩むことがない。それによって、上記両連結金具による接続状態が長期間・安定に維持させることができるもので、信頼性および耐久性のよい継手装置を安価に提供できる等の効果がある。

10

【発明を実施するための最良の形態】

【0015】

以下、本発明による継手装置をC Vケーブルのケーブル接続部に適用した場合を例にして図に示す実施形態に基づいて具体的に説明する。

【0016】

図1は本発明による継手装置を適用したケーブル接続部の縦断面図、図2はその一部の拡大図、図3(a)は内部機構等を省略した要部の拡大図、同図(b)はその分解図であり、前記従来例と同様の機能を有する部材には同一の符号を付して重複する説明は省略する。

20

【0017】

本実施形態の継手装置は、前記の従来例と同様にケーブル接続部における筒状体としてのケーブル取付金具3と接続金具9とを、一对の略半円弧状の連結金具20・20と、その両連結金具を保持する欠円形のバンド体10とで接続したものである。

【0018】

その各連結金具20・20は、金属鋼材等で図3および図4に示すように軸線方向に所定の幅Wを有する半円弧状に形成され、その幅方向両端部内面側には、それぞれケーブル取付金具3および接続金具9の外周面に形成したリング状の凹溝31、91に嵌合する内向きのリング状の突部21、22が形成されている。

【0019】

その両突部21・22間には、上記取付金具3と接続金具9とに形成したリング状の突部32、92がほぼ丁度嵌る程度の略半円弧状の凹部23が形成され、その凹部23の半径方向深さは、上記突部32、92の半径方向高さと同様もしくはそれよりも僅かに深く形成されている。また上記凹部23の軸線方向の幅は、上記両突部32、92の軸線方向の幅を加えた長さと同様もしくはそれよりも僅かに大きく形成され、上記凹部23の底面(上記突部21・22間の各連結金具20の内周面)は、上記突部32、92の外径と略同径もしくはそれよりも僅かに大径に形成されている。

30

【0020】

また上記突部21、22の一方の突部21、本実施形態においてはケーブル取付金具3の凹溝31に嵌合する突部21は、周方向全長にわたって略一定の断面矩形状に形成され、その突部21の軸線方向の幅および半径方向高さは、上記凹溝31の軸線方向の幅および半径方向の高さとほぼ同様もしくはそれよりも僅かに小さく形成されている。また他方の突部22、本実施形態においては接続金具9の凹溝91に嵌合する突部22の長手方向中央部(半円弧状連結金具20の周方向中央部)における軸線方向の幅および半径方向高さは、上記凹溝91の軸線方向の幅および高さと同様もしくはそれよりも僅かに小さく形成されている。

40

【0021】

さらに上記突部22の外側の側面と内周面との間には、前記接続金具9の突部92を挿入する際のガイド面となるテーパ状の面取り部22aを設けると共に、上記突部22の内周面は前記接続金具9の突部92の外径と略同径もしくはそれよりも僅かに大径に形成さ

50

れている。その結果、上記突部 2 2 の半径方向の高さは、図 4 (c) に示すように半円弧状連結金具 2 0 の両端部に行くに従って漸次低くなるように構成されている。

【 0 0 2 2 】

また上記突部 9 2 にも、該突部 9 2 を上記凹部 2 3 内に挿入する際のガイド面となるテーパ状の面取り部 9 2 a が設けられ、その面取り部 9 2 a は突部 9 2 の周方向全長にわたって一定に形成されている。また前記凹溝 3 1、9 1 の突部 3 2、9 2 と反対側には突部 3 2、9 2 よりも高い突部 3 3、9 3 がそれぞれ取付金具 3 と接続金具 9 とに設けられ、その両突部 3 3・9 3 間に上記連結金具 2 0 が位置するように構成されている。

【 0 0 2 3 】

さらに上記各連結金具 2 0 の外周面には、前記のバンド体 1 0 を係合保持させる凹部 2 4 と、欠円形バンド体 1 0 の両端部を係止する係合溝 2 5 とが設けられ、その係合溝 2 5 は本実施形態においては前記一对の半円形連結金具 2 0 の両方の周方向ほぼ中央部に設けたが、その位置は適宜であり、また上記両連結金具 2 0 のいずれか一方にのみ設けるようにしてもよい。

10

【 0 0 2 4 】

一方、上記バンド体 1 0 は、ばね板等で欠円形に形成して、その両端部を半径方向内方に屈曲させて、上記係合溝 2 5 に係合する折曲部 1 0 a を一体に設けたもので、そのバンド体 1 0 の幅は、上記凹部 2 4 の幅と同等もしくはそれよりも僅かに狭く形成されている。また上記欠円形バンド体 1 0 の自由状態での内径 (直径) は、前記取付金具 3 および接続金具 9 に嵌めた状態での前記両連結金具 2 0 の凹部 2 4 の径 (直径) よりも小さく形成され、上記両連結金具 2 0 の凹部 2 4 に嵌めたときには、その両端部の折曲部 1 0 a が係合溝 2 5 にほぼ丁度係合すると共に、両連結金具 2 0 を半径方向内方に押し付けるような力が作用するように構成されている。

20

【 0 0 2 5 】

上記の構成において、C V ケーブル 4 を絶縁体 1 側の中心導体 2 に導電接続する場合、すなわち互いに接続すべき絶縁体 1 側のケーブル取付金具 3 と、ケーブル 4 側の接続金具 9 とを、図 6 のように離れた状態から接続する際には、図 7 (a) に示すように一对の半円弧状の連結金具 2 0・2 0 を互いに向かい合わせた状態で、その各連結金具 2 0・2 0 の内向き突部 2 1 をケーブル取付金具 3 の凹溝 3 1 に嵌合すると共に、上記両連結金具 2 0・2 0 の外周面に形成した凹部 2 4 内に欠円形のバンド体 1 0 を嵌め、その両端折曲部 1 0 a・1 0 a は係合溝 2 5 に係合させることなく、図 8 (a) のように凹部 2 4 上の任意の位置に配置させておく。

30

【 0 0 2 6 】

一方、ケーブル 4 には前記各部材 5 ~ 9 を組み付けた状態で、それらを絶縁体 1 側に押し込むもので、そのとき、ケーブル 4 の先端部に設けた端子金具 5 が中心導体 2 に挿入嵌合されると共に、プレモールド絶縁体 6 および押圧金具 7 が絶縁体 1 の凹部 1 a 内に挿入される。それと同時に、接続金具 9 の前記突部 9 2 が図 7 (a) のように前記両連結金具 2 0・2 0 の内方に向かって前進し、その突部 9 2 と各連結金具 2 0 の内向き突部 2 2 に形成したテーパ状の面取り部 9 2 a、2 2 a によって上記突部 9 2 がバンド体 1 0 の締め付け力に抗して両連結金具 2 0・2 0 を外方に押し開きながら各連結金具 2 0 の突部 2 2 内に進入する。

40

【 0 0 2 7 】

そのとき、バンド体 1 0 は半径方向外方に押し広げられるが、そのバンド体 1 0 の両端折曲部 1 0 a は係合溝 2 5 に係合していないので、両折曲部 1 0 a・1 0 a の間隔が開きながら上記突部 9 2 の進入を許容し、上記両折曲部 1 0 a・1 0 a は凹部 2 4 に係合しているため連結金具 2 0 の周面から外れることもない。また上記突部 9 2 が突部 2 2 内に進入する際、上記突部 2 2 の内周面は、上記突部 9 2 の外径と略同径もしくはそれよりも僅かに大径に形成されているので、上記突部 9 2 が突部 2 2 の両端部に引っ掛かることなく円滑に進入させることができる。

【 0 0 2 8 】

50

そして上記接続金具 9 を更に取付金具 3 に向かって押し込むと、図 7 (b) のように上記突部 9 2 が各連結金具 2 0 の凹部 2 3 内に進入すると同時に、前記バンド体 1 0 の弾性復元力で半径方向内方に付勢されている各連結金具 2 0 の突部 2 2 が、接続金具 9 の凹溝 9 1 に嵌合する。それによって、上記接続金具 9 と取付金具 3 とが連結金具 2 0 を介して連結された状態となり、その状態でバンド体 1 0 を図 8 (a) の矢印の方向に回動して、その両端折曲部 1 0 a ・ 1 0 a を同図 (b) のように係合溝 2 5 に係合させれば、前記図 1 および図 2 のように接続金具 9 と取付金具 3 とを簡単・確実に接続できるものである。なお、その接続状態において、上記接続金具 9 と押圧金具 7 との間に介在させた圧縮コイルばね 1 1 によってプレモールド絶縁体 6 は絶縁体 1 およびケーブル絶縁体 4 b に所定の圧力で密着した状態となる。

10

【 0 0 2 9 】

上記のようにして接続金具 9 と取付金具 3 とを、一对の連結金具 2 0 ・ 2 0 を介して連結した状態において、その両連結金具 2 0 ・ 2 0 はその外周面に嵌めた欠円形のバンド体 1 0 で保持されると共に、その欠円形バンド体 1 0 は、その両端折曲部 1 0 a を連結金具 2 0 の外周面に形成した係合溝 2 5 に係合させることによって、周方向のずれや半径方向外方への広がり等が抑制される。それによって、例えば振動等で上記両連結金具に両者が離間する方向の力が作用してバンド体が広がり傾向となった場合や、互いに接続した筒状体または棒状体が前記ばね 1 1 等によって常時離れる方向の力が作用して上記突部と凹溝との係合にずれ等が生じるような傾向となった場合にも、上記バンド体の両端折曲部が連結金具の外周面に形成した係合溝に常時係合しているので、バンド体 1 0 や連結金具 2 0 が半径方向外方に広がったり、がたつくのを防ぐことができるもので、上記継手装置による取付金具 3 と接続金具 9 との接続状態を長期間・安定に維持させることができるものである。

20

【 0 0 3 0 】

なお、上記取付金具 3 と接続金具 9 との接続を解除するには、バンド体 1 0 を外して連結金具 2 0 を半径方向外方に離脱させればよく、上記実施形態のように圧縮コイルばね 1 1 等によって取付金具 3 と接続金具 9 とが互いに離間する方向に付勢されているものにあつては、バンド体 1 0 を外した後、取付金具 3 と接続金具 9 とを互いに接近する方向に引き寄せれば連結金具 2 0 を容易に離脱させることができる。

【 0 0 3 1 】

上記実施形態は、接続金具 9 を両連結金具 2 0 の内方に挿入する際のガイド面となるテーパー状の面取り部を、連結金具 2 0 の突部 2 2 と、接続金具 9 の突部 9 2 の両方に設けたが、いずれか一方にのみ設けるようにしてもよい。また、上記取付金具 3 と接続金具 9 とは、それらの端部、図示例においては取付金具 3 の突部 3 2 と接続金具 9 の突部 9 2 とを突き合わせた後、それらの外周に両連結金具 2 0 ・ 2 0 を被せると共に、更に、それらの外周にバンド体 1 0 を嵌めて連結するようにしてもよい。その場合には、上記の面取り部を省略することができる。

30

【 0 0 3 2 】

また図示例のケーブル接続部においては、接続金具 9 を、蛇腹状の防水カバー 1 4 と防水テープ 8 および固定バンド 1 5 とでケーブル 4 に取付けた構成であるが、その接続金具 9 のケーブル 4 に対する取付構造は適宜であり、また図示例のようなケーブル接続部に限らず、他の各種のケーブル接続部にも適用できる。さらに本発明はケーブル接続部以外にも適用可能であり、例えば管やパイプ等の筒状体や各種の軸等の棒状体を接続する場合などにも適用できる。

40

【 産業上の利用可能性 】**【 0 0 3 3 】**

以上のように本発明による継手装置は、欠円形のバンド体 1 0 の両端部に形成した折曲部 1 0 a を、両連結金具 2 0 ・ 2 0 の少なくとも一方の外周面に形成した係合溝 2 5 に係合させるだけの極めて簡単な構成によって、振動等による上記連結金具やバンド体のずれや離脱を良好に防止することが可能となり、上記継手装置による接続状態を長期間・安定

50

に維持させることができる。その結果、信頼性および耐久性のよい継手装置を安価に提供することが可能となり、例えば動力機械や運輸機械等の振動しやすい機械器具やその近傍に配置させる場合にも有効に適用できるものである。

【図面の簡単な説明】

【0034】

【図1】本発明による継手装置を適用したケーブル接続部の縦断面図。

【図2】上記ケーブル接続部の一部の拡大図。

【図3】(a)は上記ケーブル接続部の内部機構等を省略した要部の拡大図、(b)はその分解図。

【図4】(a)は連結金具の縦断正面図、(b)はその側面図、(c)は(a)におけるc-c線断面図。 10

【図5】(a)はバンド体の正面図、(b)はその側面図。

【図6】上記ケーブル接続部を接続する状態の縦断面図。

【図7】(a)は上記ケーブル接続部を接続する状態の要部の拡大縦断面図、(b)は連結金具の係合溝に係合した状態の同上図。

【図8】(a)は図7(a)におけるA-A断面図、(b)はバンド体の両端折曲部を連結金具の係合溝に係合させた状態の同上図。

【図9】従来のケーブル接続部の縦断面図。

【図10】上記ケーブル接続部の一部の拡大図。

【図11】上記ケーブル接続部を接続する状態の縦断面図。 20

【符号の説明】

【0035】

1 絶縁体

2 中心導体

3 ケーブル取付金具

4 ケーブル

5 端子金具

6 プレモールド絶縁体

7 押圧金具

8 防水テープ 30

9 接続金具

10 バンド体

10a 端部折曲部

11 圧縮コイルばね

12 ガイドピン

20 連結金具

21、22 突部

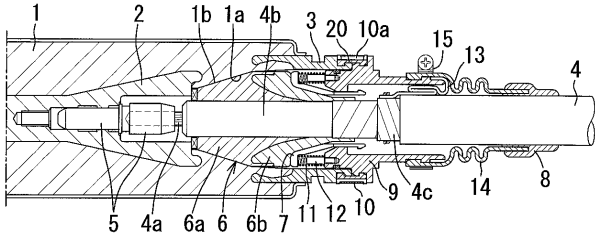
23、24 凹部

25 係合溝

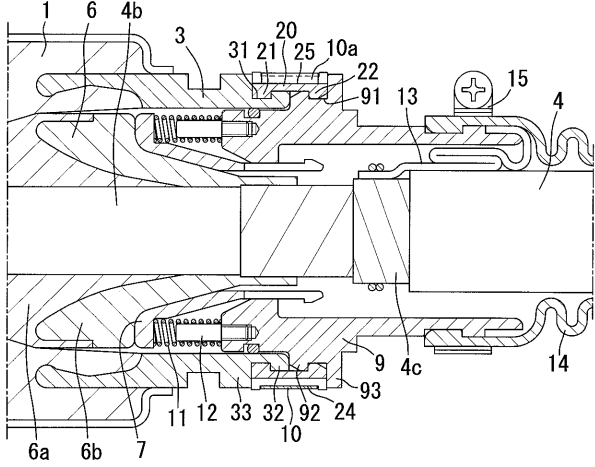
31、91 凹溝 40

32、33、92、93 突部

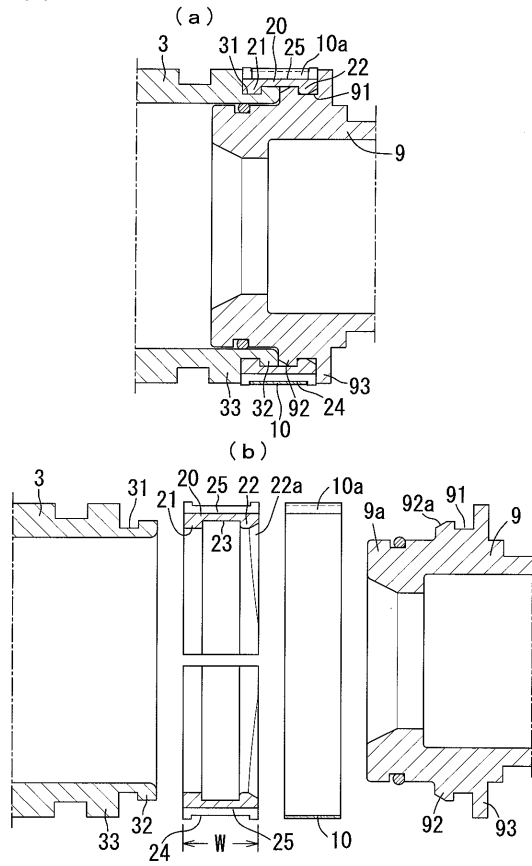
【 図 1 】



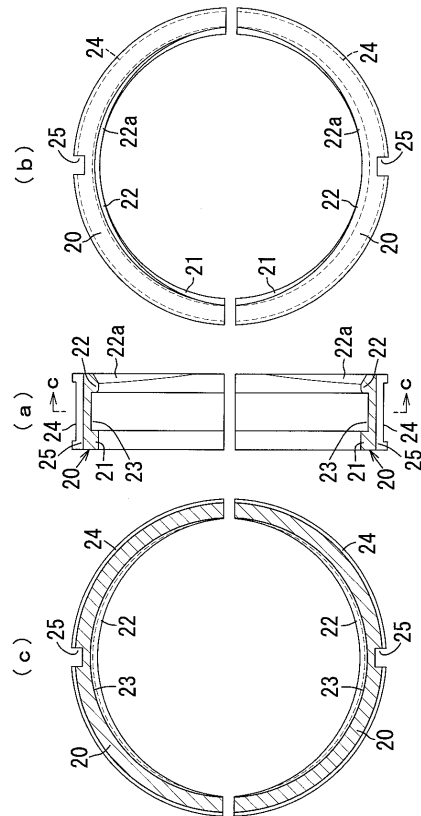
【 図 2 】



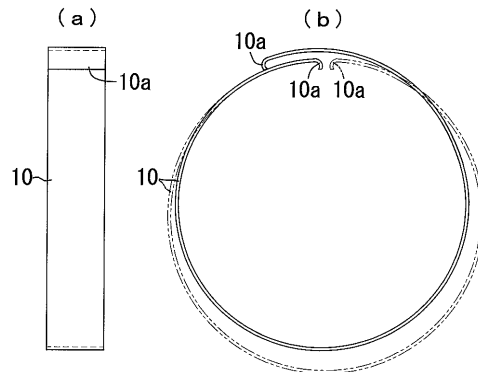
【 図 3 】



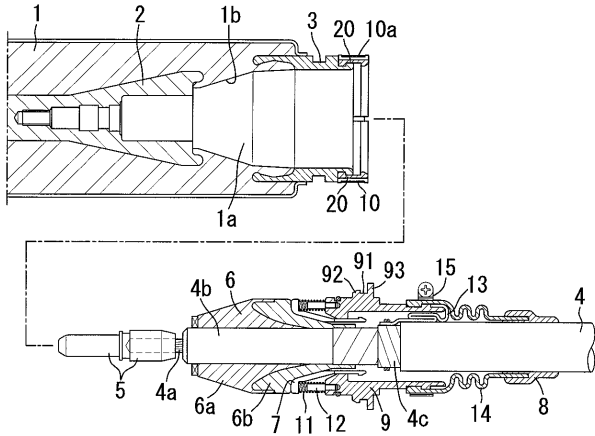
【 図 4 】



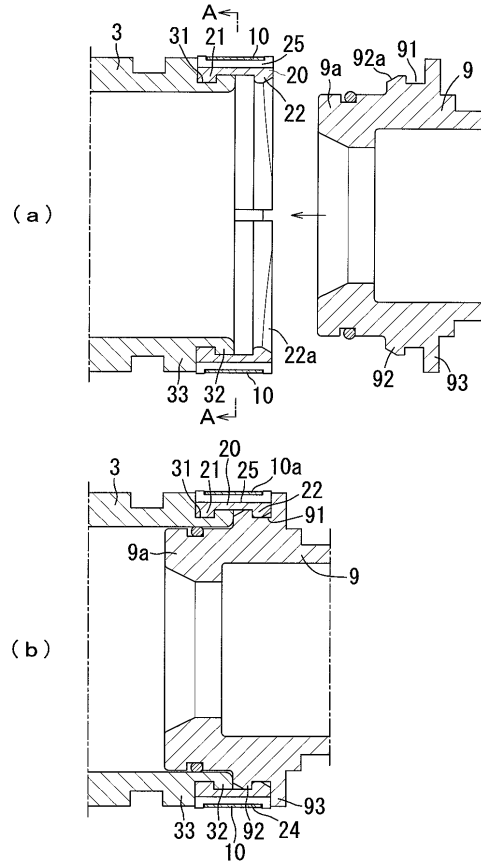
【 図 5 】



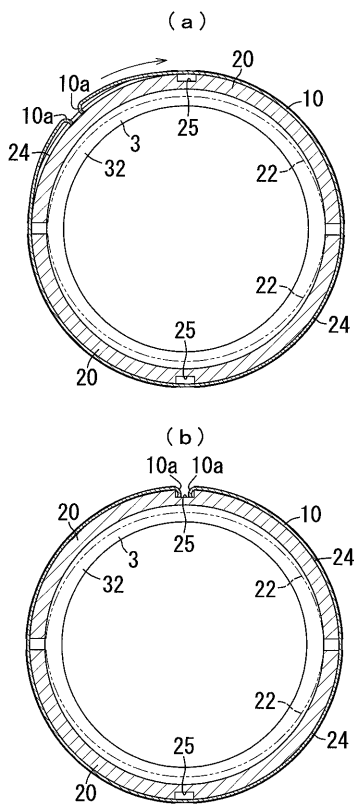
【 図 6 】



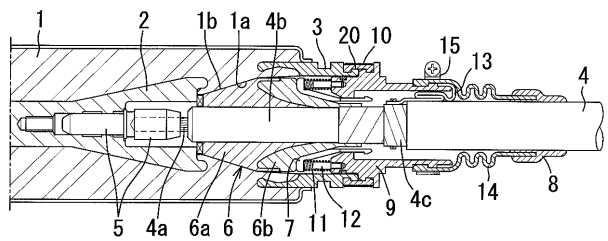
【 図 7 】



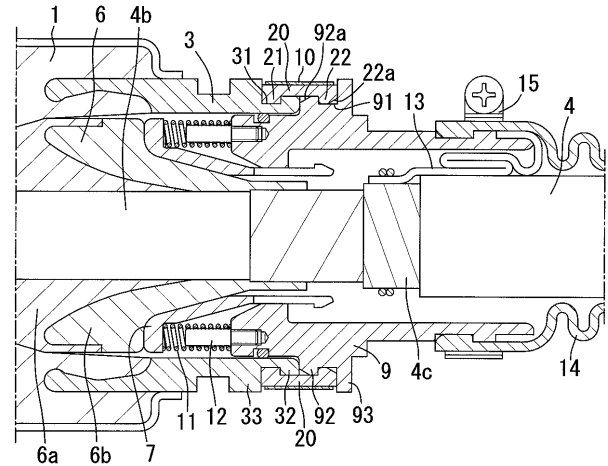
【 図 8 】



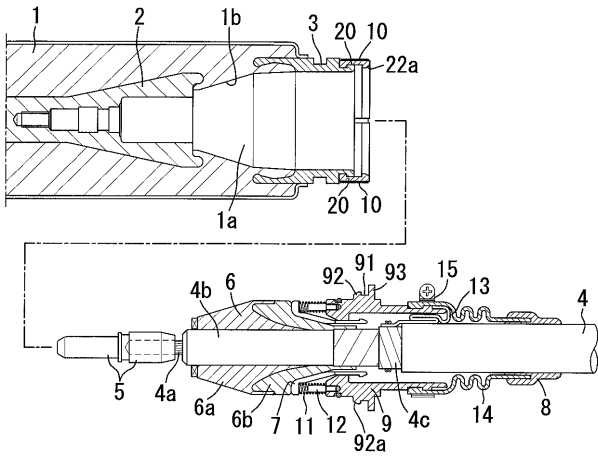
【 図 9 】



【 図 10 】



【 図 1 1 】



フロントページの続き

(72)発明者 鈴木 正夫
東京都国分寺市光町2丁目8番地38
財団法人 鉄道総合技術研究所内

(72)発明者 饗庭 雅之
東京都国分寺市光町2丁目8番地38
財団法人 鉄道総合技術研究所内

(72)発明者 田中 実
東京都国分寺市光町2丁目8番地38
財団法人 鉄道総合技術研究所内

Fターム(参考) 5G375 AA02 BB42 CA02 CA18 CA19 CB06 CB13 CB36 DB11 DB16
DB22 DB32