

(19) 日本国特許庁(JP)

(12) 公開特許公報(A)

(11) 特許出願公開番号

特開2007-223473

(P2007-223473A)

(43) 公開日 平成19年9月6日(2007.9.6)

(51) Int. Cl. F I テーマコード (参考)
B 6 1 L 23/00 (2006.01) B 6 1 L 23/00 Z 5 H 1 6 1

審査請求 未請求 請求項の数 18 O L (全 11 頁)

<p>(21) 出願番号 特願2006-47226 (P2006-47226) (22) 出願日 平成18年2月23日 (2006.2.23)</p>	<p>(71) 出願人 000173784 財団法人鉄道総合技術研究所 東京都国分寺市光町2丁目8番地38 (74) 代理人 100089635 弁理士 清水 守 (74) 代理人 100096426 弁理士 川合 誠 (72) 発明者 太田 勝 東京都国分寺市光町二丁目8番地38 財 団法人 鉄道総合技術研究所内 Fターム(参考) 5H161 AA01 MM12 NN10</p>
--	--

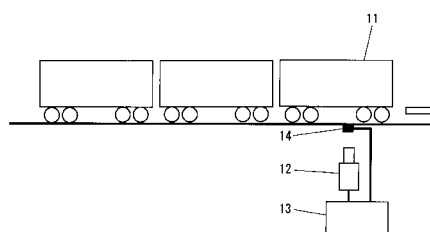
(54) 【発明の名称】 長尺画像を用いた鉄道車両検査方法及びその装置

(57) 【要約】

【課題】 移動する鉄道車両の長尺画像を取得するとともに、その画像と関連してセンサーからの他の種類の情報を組み合わせてなる長尺画像を用いた鉄道車両検査方法及びその装置を提供する。

【解決手段】 長尺画像を用いた鉄道車両検査装置において、線路脇又は線路内に配置され、移動する鉄道車両の長尺画像を取得するカメラ2と、前記鉄道車両の線路脇または線路内に固定して配置され、前記長尺画像と同期した時系列データを取得するセンサー14とを具備する。

【選択図】 図5



【特許請求の範囲】

【請求項 1】

カメラを用いて移動する鉄道車両を撮影し、該撮影された画像から処理装置を用いて前記鉄道車両全体の長尺画像を生成し、該長尺画像を予め記憶された参照データと比較して、前記鉄道車両全体の検査を行うことを特徴とする長尺画像を用いた鉄道車両検査方法。

【請求項 2】

請求項 1 記載の長尺画像を用いた鉄道車両検査方法において、前記移動する鉄道車両全体の長尺画像は、前記カメラの各画像フレームの中心から部分画像を選択し、該部分画像を組み合わせることにより生成することを特徴とする長尺画像を用いた鉄道車両検査方法。

10

【請求項 3】

請求項 2 記載の長尺画像を用いた鉄道車両検査方法において、前記画像フレームの部分画像幅は前記鉄道車両の移動量を基準にして選択することを特徴とする長尺画像を用いた鉄道車両検査方法。

【請求項 4】

請求項 3 記載の長尺画像を用いた鉄道車両検査方法において、前記鉄道車両の移動量が大きい場合には部分画像幅を広くとり、移動量が小さい場合には狭くとることを特徴とする長尺画像を用いた鉄道車両検査方法。

【請求項 5】

請求項 1 から 4 の何れか 1 項記載の長尺画像を用いた鉄道車両検査方法において、前記カメラ及び処理装置で取得される長尺画像が前記鉄道車両の側面、底面又は上面を撮影した画像であることを特徴とする長尺画像を用いた鉄道車両検査方法。

20

【請求項 6】

カメラ及び処理装置を用いて移動する鉄道車両全体の長尺画像を取得し、前記カメラとは別の種類のセンサーで別の種類の情報を得て、前記長尺画像と同期させて正規化を行い、前記長尺画像と組み合わせられた時系列データとして取得することを特徴とする長尺画像を用いた鉄道車両検査方法。

【請求項 7】

請求項 6 記載の長尺画像を用いた鉄道車両検査方法において、前記センサーで前記鉄道車両の床下機器温度、屋根上機器温度又は車両側面温度を計測することを特徴とする長尺画像を用いた鉄道車両検査方法。

30

【請求項 8】

請求項 7 記載の長尺画像を用いた鉄道車両検査方法において、前記床下機器温度が車輪軸受温度であることを特徴とする長尺画像を用いた鉄道車両検査方法。

【請求項 9】

請求項 6 記載の長尺画像を用いた鉄道車両検査方法において、前記センサーで前記鉄道車両の異常音を計測することを特徴とする長尺画像を用いた鉄道車両検査方法。

【請求項 10】

請求項 6 記載の長尺画像を用いた鉄道車両検査方法において、前記センサーで前記鉄道車両の振動を計測することを特徴とする長尺画像を用いた鉄道車両検査方法。

40

【請求項 11】

請求項 6 記載の長尺画像を用いた鉄道車両検査方法において、前記センサーで前記鉄道車両からの電界強度または磁界強度を計測することを特徴とする長尺画像を用いた鉄道車両検査方法。

【請求項 12】

(a) 線路脇又は線路内に配置され、移動する鉄道車両の画像を取得するカメラと、
(b) 前記画像から前記鉄道車両全体の長尺画像を生成するとともに、該長尺画像と予め記憶した参照データとを比較して前記鉄道車両の検査を行う処理装置とを具備することを特徴とする長尺画像を用いた鉄道車両検査装置。

【請求項 13】

50

(a) 線路脇又は線路内に配置され、移動する鉄道車両の画像を取得するカメラと、
 (b) 前記鉄道車両の線路脇または線路内に固定して配置され、前記画像から前記鉄道車両全体の長尺画像を取得するとともに、前記カメラとは別の種類のセンサーで別の種類の情報を得て、前記長尺画像と同期させて正規化を行い、前記長尺画像と組み合わせられた時系列データとして取得する処理装置とを具備することを特徴とする長尺画像を用いた鉄道車両検査装置。

【請求項 14】

請求項 13 記載の長尺画像を用いた鉄道車両検査装置において、前記センサーが前記鉄道車両の床下機器温度、屋根上機器温度または車両側面温度を計測するサーモカメラであることを特徴とする長尺画像を用いた鉄道車両検査装置。

10

【請求項 15】

請求項 14 記載の長尺画像を用いた鉄道車両検査装置において、前記センサーが前記鉄道車両の車輪軸受温度を計測する非接触式温度計であることを特徴とする長尺画像を用いた鉄道車両検査装置。

【請求項 16】

請求項 13 記載の長尺画像を用いた鉄道車両検査装置において、前記センサーが前記鉄道車両の騒音を計測する異常音測定用マイクであることを特徴とする長尺画像を用いた鉄道車両検査装置。

【請求項 17】

請求項 13 記載の長尺画像を用いた鉄道車両検査装置において、前記センサーが前記鉄道車両の振動を計測する振動センサーであることを特徴とする長尺画像を用いた鉄道車両検査装置。

20

【請求項 18】

請求項 13 記載の長尺画像を用いた鉄道車両検査装置において、前記センサーが前記鉄道車両からの電界・磁界強度を計測する電界・磁界センサーであることを特徴とする長尺画像を用いた鉄道車両検査装置。

【発明の詳細な説明】

【技術分野】

【0001】

本発明は、移動する鉄道車両全体の長尺画像を用いた鉄道車両検査方法及びその装置に係り、特に、その鉄道車両の軸受温度、床下機器温度、騒音、車両振動、車両からの電界・磁界強度の検査方法及びその装置に関するものである。

30

【背景技術】

【0002】

従来、ビデオ画像を、連続した繋ぎ目のない、かつ歪みの少ないパノラマ画像に変換し、それをデータベース化するシステムが提案され、広範なため一度に全体を見通すことができない検査対象として、例えば、道路や送電線などの外観を検査することが開示されている(下記特許文献1)。

【0003】

一方、鉄道関係の分野でも、鉄道車両の検査のために鉄道車両の画像の利用が検討されている。

40

【特許文献1】特開2003-9144号公報

【特許文献2】WO 01/15081 A2号公報

【発明の開示】

【発明が解決しようとする課題】

【0004】

しかしながら、上記した従来システムでは、広範なため一度に全体を見通すことができない検査対象を、単に、連続した繋ぎ目のない、かつ歪みの少ないパノラマ画像に変換してデータベース化している。

【0005】

50

そこで、鉄道関係の分野では、メンテナンスのために、鉄道車両の長尺画像と他の種類のデータとを組み合わせることで、鉄道車両の状態を検査する研究が進められている。

【0006】

本発明は、上記状況に鑑みて、鉄道車両全体の長尺画像を取得するとともに、その画像を用いて鉄道車両の検査を行うことができる、長尺画像を用いた鉄道車両検査方法及びその装置を提供することを目的とする。

【課題を解決するための手段】

【0007】

本発明は、上記目的を達成するために、

〔1〕長尺画像を用いた鉄道車両検査方法において、カメラを用いて移動する鉄道車両を撮影し、この撮影された画像から処理装置を用いて前記鉄道車両全体の長尺画像を生成し、この長尺画像を予め記憶された参照データと比較して、前記鉄道車両全体の検査を行うことを特徴とする。

10

【0008】

〔2〕上記〔1〕記載の長尺画像を用いた鉄道車両検査方法において、前記移動する鉄道車両全体の長尺画像は、前記カメラの各画像フレームの中心から部分画像を選択し、この部分画像を組み合わせることにより生成することを特徴とする。

【0009】

〔3〕上記〔2〕記載の長尺画像を用いた鉄道車両検査方法において、前記画像フレームの部分画像幅は前記鉄道車両の移動量を基準にして選択することを特徴とする。

20

【0010】

〔4〕上記〔3〕記載の長尺画像を用いた鉄道車両検査方法において、前記鉄道車両の移動量が多い場合には部分画像幅を広くとり、移動量が小さい場合には狭くすることを特徴とする。

【0011】

〔5〕上記〔1〕から〔4〕の何れか1項記載の長尺画像を用いた鉄道車両検査方法において、前記カメラ及び処理装置で取得される長尺画像が前記鉄道車両の側面、底面又は上面を撮影した画像であることを特徴とする。

【0012】

〔6〕カメラ及び処理装置を用いて移動する鉄道車両全体の長尺画像を取得し、前記カメラとは別の種類のセンサーで別の種類の情報を得て、前記長尺画像と同期させて正規化を行い、前記長尺画像と組み合わせられた時系列データとして取得することを特徴とする。

30

【0013】

〔7〕上記〔6〕記載の長尺画像を用いた鉄道車両検査方法において、前記センサーで前記鉄道車両の床下機器温度、屋根上機器温度または車両側面温度を計測することを特徴とする。

【0014】

〔8〕上記〔6〕記載の長尺画像を用いた鉄道車両検査方法において、前記センサーで前記鉄道車両の車輪軸受温度を計測することを特徴とする。

【0015】

〔9〕上記〔6〕記載の長尺画像を用いた鉄道車両検査方法において、前記センサーで前記鉄道車両の異常音を計測することを特徴とする。

40

【0016】

〔10〕上記〔6〕記載の長尺画像を用いた鉄道車両検査方法において、前記センサーで前記鉄道車両の振動を計測することを特徴とする。

【0017】

〔11〕上記〔6〕記載の長尺画像を用いた鉄道車両検査方法において、前記センサーで前記鉄道車両からの電界強度または磁界強度を計測することを特徴とする。

【0018】

〔12〕長尺画像を用いた鉄道車両検査装置において、線路脇又は線路内に配置され、

50

移動する鉄道車両の画像を取得するカメラと、前記画像から前記鉄道車両全体の長尺画像を生成するとともに、この長尺画像と予め記憶した参照データとを比較して前記鉄道車両の検査を行う処理装置とを具備することを特徴とする。

【0019】

〔13〕長尺画像を用いた鉄道車両検査装置において、線路脇又は線路内に配置され、移動する鉄道車両の画像を取得するカメラと、前記鉄道車両の線路脇または線路内に固定して配置され、前記画像から前記鉄道車両全体の長尺画像を取得するとともに、前記カメラとは別の種類のセンサーで別の種類の情報を得て、前記長尺画像と同期させて正規化を行い、前記長尺画像と組み合わせられた時系列データとして取得する処理装置とを具備することを特徴とする。

10

【0020】

〔14〕上記〔13〕記載の長尺画像を用いた鉄道車両検査装置において、前記センサーが前記鉄道車両の床下機器温度、屋根上機器温度または車両側面温度を計測するサーモカメラであることを特徴とする。

【0021】

〔15〕上記〔13〕記載の長尺画像を用いた鉄道車両検査装置において、前記センサーが前記鉄道車両の車輪軸受温度を計測する非接触式温度計であることを特徴とする。

【0022】

〔16〕上記〔13〕記載の長尺画像を用いた鉄道車両検査装置において、前記センサーが前記鉄道車両の騒音を計測する異常音測定用マイクであることを特徴とする。

20

【0023】

〔17〕上記〔13〕記載の長尺画像を用いた鉄道車両検査装置において、前記センサーが前記鉄道車両の振動を計測する振動センサーであることを特徴とする。

【0024】

〔18〕上記〔13〕記載の長尺画像を用いた鉄道車両検査装置において、前記センサーが前記鉄道車両からの電界・磁界強度を計測する電界・磁界センサーであることを特徴とする。

【発明の効果】

【0025】

本発明によれば、移動体としての鉄道車両全体の長尺画像を取得するとともに、その画像を用いて迅速、かつ的確に鉄道車両の検査を行うことができる。

30

【発明を実施するための最良の形態】

【0026】

本発明の長尺画像を用いた鉄道車両検査装置は、線路脇又は線路内に配置され、移動する鉄道車両全体の長尺画像を取得するカメラと、前記長尺画像と予め記憶した参照データとを比較して前記鉄道車両の検査を行う処理装置とを具備する。

【実施例】

【0027】

以下、本発明の実施の形態について詳細に説明する。

【0028】

図1は本発明の実施例を示す長尺画像(SLIm: Super Long Imaging)を用いた鉄道車両の検査装置の模式図、図2は鉄道車両の長尺画像の取得原理を示す図、図3はその結果得られた長尺画像を示す図、図4はその鉄道車両検査装置のブロック図である。

40

【0029】

まず、図4において、1は移動する鉄道車両、2はカメラ、3は処理装置、4はカメラ2により撮影された移動する鉄道車両1の画像を用いた鉄道車両全体の長尺画像の編集部、5はその編集された鉄道車両全体の長尺画像、5Aは長尺画像から特徴を抽出する特徴抽出部、6は予め記憶されている鉄道車両の参照データ、6Aは参照データから特徴を抽出する特徴抽出部、7は特徴抽出部5A, 6Aで抽出された長尺画像データの特徴と参照

50

データの特徴とを比較する比較部、8はその比較結果の判定部、9はその判定結果の出力部である。

【0030】

図2及び図4を参照しながら鉄道車両全体の長尺画像の取得について説明する。

【0031】

移動する鉄道車両1の側面を撮影するため、線路脇にカメラ2を配置する。このとき、そのカメラ2のファインダーを覗きながらカメラ2の焦点、絞り、画角を調整する。

【0032】

ここで、鉄道車両1の画像はカメラ2で撮影され、処理装置3に取り込まれ、編集部4で編集されて鉄道車両全体の長尺画像5が得られるが、鉄道車両1の画像は、撮影される画像フレーム2Aの端と常に平行であるように調整する。特に、本発明を効率よく機能させるためには、撮影対象を法線方向から捉えられるように、カメラ2の固定装置、アングルなどを設定する。

10

【0033】

そこで、まず走行する鉄道車両1を撮影し、図2(a)に示すようなフレーム画像を取得する。フレーム画像間の車両の移動量を計算し、画像フレーム2Aから部分画像2Bを切り出し、部分画像2Bを組み合わせ、図2(b)に示すような鉄道車両1全体の長尺画像5が作成される。

【0034】

このようにして生成された鉄道車両1全体の長尺画像5が、図3に示されるように、鉄道車両の全体像となる。なお、図3において、図3(a)は鉄道車両の全体画像、図3(b)は第1の拡大画像、図3(c)は第2の拡大画像である。

20

【0035】

そこで、図4に示すように、その鉄道車両1全体の長尺画像(全体画像)5と予め記憶されている参照データ6とはそれらの特徴抽出部5A, 6Aを介して比較部7で比較され、その出力が判定部8で判定されて、鉄道車両1の検査情報として出力部9から出力される。

【0036】

このようにして、本発明は、例えば、(1)鉄道車両1の状態の検査装置、(2)鉄道車両1への着雪の監視を行う着雪監視装置、(3)車両毎の混雑度を監視する鉄道車両1内の混雑度監視装置として用いることができる。

30

【0037】

図5は本発明の実施例を示す長尺画像情報に他の種類のセンサーの情報を組み合わせた鉄道車両の検査装置の模式図である。

【0038】

この実施例では、上記した編成された鉄道車両全体の長尺画像情報とともに、図5に示すように、この鉄道車両全体の長尺画像に対応した他の種類の情報を得るために線路脇又は線路内の固定された位置にセンサー14を配置する。当然、センサー14をカメラ12の撮影位置とずれた位置に配置した場合には、両者を符合させるために補正処理を行う。しかし、センサー14をカメラ12の撮影位置と一致させた位置に配置するようにした場合には、鉄道車両11の撮影画像と他の種類の情報を位置的に補正することなく、一致させて記憶することができる。

40

【0039】

すなわち、鉄道車両11の検査の目的によっては、鉄道車両の異常音、振動あるいは電界・磁界強度などの、アナログまたはデジタルデータを、鉄道車両のフレーム画像と同期させて記録することができる。鉄道列車11全体の長尺画像は処理装置13で処理され、画像フレームの部分画像は列車移動量を基準にして選択される。移動量が多い場合には部分画像幅を広くとり、移動量が少ない場合には狭くとりなど、部分画像幅は変化する。そのような長尺画像データと他の種類のセンサーのデータを一緒に表示するには、上記したようにそのセンサーからのデータを長尺画像データと合わせて正規化する。

50

【0040】

他の種類のセンサーのデータが、強度データの場合、正規化によってデータが変化しないため、正規化は簡単である。しかし、周波数に特徴があるデータを正規化する場合には、正規化によりデータの質が変わってしまう場合があるので、これを考慮して正規化を行う。

【0041】

このように、長尺画像技術を使えば、鉄道車両の全体像を捉えることができるとともに、その画像と他の種類の情報とを併せて、的確に鉄道車両の検査を行うことができる。

【0042】

以下、鉄道車両の検査の適用例について説明する。

10

【0043】

(1) 鉄道車両床下機器温度検査装置

図6は本発明の実施例を示す鉄道車両の床下機器温度検査装置の模式図、図7はその鉄道車両床下機器温度情報を示す図である。

【0044】

この実施例では、図6に示すように、線路内に配置したカメラ22で、図7(a)に示すように、鉄道車両21の床下面の長尺画像28を生成するとともに、図7(b)に示すように、線路内においたサーモカメラ27で床下機器29の温度情報を得て、これらのデータを同期させることにより、鉄道車両21の床下機器温度を検査することができる。例えば、床下機器29に発熱29Aが検知される。すなわち、カメラ22からの撮影画像は、処理装置23に取り込まれ、その編集部24で編集して、鉄道車両全体の長尺画像を取得し、サーモカメラ27からの温度情報を、前記長尺画像と同期した時系列データとして取得する。これらの情報を判定部25で判定し、その判定結果は出力部26から出力される。これにより鉄道車両床下機器の温度の異常及び異常部位の検出を的確に行うことができる。

20

【0045】

なお、上記実施例では、サーモカメラで鉄道車両の床下機器温度を計測するようにしたが、サーモカメラで鉄道車両の屋根上機器温度または車両側面温度などを計測するようにしてもよい。

(2) 鉄道車両の車輪軸受温度検査装置

30

図8は本発明の実施例を示す鉄道車両の車輪軸受温度検査装置の模式図である。

【0046】

図8において、31は鉄道車両、32はカメラ、33は処理装置、34は編集部、35は判定部、36は出力部、37は非接触式温度計である。

【0047】

この実施例では、線路脇又は線路内に配置したカメラ32からの撮影画像を、処理装置33に取り込み、編集部34で編集して、鉄道車両全体の長尺画像を生成し、同時に、非接触式温度計37より温度情報を得て、前記長尺画像と同期した時系列データとして取得する。これらの情報を判定部35で判定し、その判定結果は出力部36から出力される。これにより車輪軸受温度の異常及び異常部位の検出を的確に行うことができる。

40

【0048】

(3) 鉄道車両異常音検査装置

図9は本発明の実施例を示す鉄道車両の異常音検査装置の模式図である。

【0049】

図9において、41は鉄道車両、42はカメラ、43は処理装置、44は編集部、45は判定部、46は出力部、47は異常音測定用マイクである。

【0050】

この実施例では、線路脇又は線路内に配置したカメラ42からの撮影画像を、処理装置43に取り込み、編集部44で編集して、鉄道車両全体の長尺画像を生成し、同時に、異常音測定用マイク47より異常音情報を得て、前記長尺画像と同期した時系列データとし

50

て取得する。この情報を判定部45で判定し、その判定結果は出力部46から出力される。これにより、鉄道車両の異常音の検出及びその異常音発生部位の検出を的確に行うことができる。

【0051】

(4) 鉄道車両振動検査装置

図10は本発明の実施例を示す鉄道車両振動検査装置の模式図である。

【0052】

図10において、51は鉄道車両、52はカメラ、53は処理装置、54は編集部、55は判定部、56は出力部、57は振動センサーである。

【0053】

この実施例では、線路脇又は線路内に配置したカメラ52からの撮影画像を、処理装置53に取り込み、編集部54で編集して、鉄道車両全体の長尺画像を生成し、同時に、振動センサー57より振動情報を得て、前記長尺画像と同期した時系列データとして取得する。この情報を判定部55で判定し、その判定結果は出力部56から出力される。これにより、鉄道車両の振動の検出及びその振動部位の検出を的確に行うことができる。

【0054】

(5) 鉄道車両からの電界・磁界強度検査装置

図11は本発明の実施例を示す鉄道車両からの電界・磁界強度検査装置の模式図である。

【0055】

図11において、61は鉄道車両、62はカメラ、63は処理装置、64は編集部、65は判定部、66は出力部、67は電界・磁界センサーである。

【0056】

この実施例では、線路脇又は線路内に配置したカメラ62からの撮影画像を、処理装置63に取り込み、編集部64で編集して、鉄道車両全体の長尺画像を生成し、同時に、電界・磁界センサー67より鉄道車両の電界・磁界強度を、前記長尺画像と同期した時系列データとして取得する。この情報を判定部65で判定し、その判定結果は出力部66から出力される。これにより、鉄道車両の電界・磁界強度の検出及びその電界・磁界強度の大きい部位の検出を的確に行うことができる。

【0057】

なお、本発明は上記実施例に限定されるものではなく、本発明の趣旨に基づいて種々の変形が可能であり、これらを本発明の範囲から排除するものではない。

【産業上の利用可能性】

【0058】

本発明の長尺画像を用いた鉄道車両検査方法及びその装置は、鉄道車両の各種の検査装置として利用可能である。

【図面の簡単な説明】

【0059】

【図1】本発明の実施例を示す長尺画像(SLIM: Super Long Imaging)を用いた鉄道車両の検査装置の模式図である。

【図2】本発明にかかる鉄道車両の長尺画像の取得原理を示す図である。

【図3】本発明を用いて得られた長尺画像を示す図である。

【図4】本発明の実施例を示す長尺画像を用いた鉄道車両検査装置のブロック図である。

【図5】本発明の実施例を示す長尺画像情報に他の種類のセンサーの情報を組み合わせた鉄道車両の検査装置の模式図である。

【図6】本発明の実施例を示す鉄道車両の床下機器温度検査装置の模式図である。

【図7】本発明の実施例を示す鉄道車両床下機器温度情報を示す図である。

【図8】本発明の実施例を示す鉄道車両の車輪軸受温度検査装置の模式図である。

【図9】本発明の実施例を示す鉄道車両の異常音検査装置の模式図である。

【図10】本発明の実施例を示す鉄道車両の振動検査装置の模式図である。

10

20

30

40

50

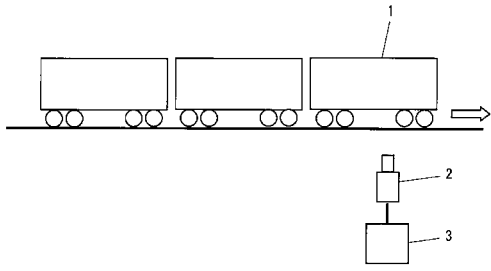
【図 1 1】本発明の実施例を示す鉄道車両からの電界・磁界強度検査装置の模式図である。

【符号の説明】

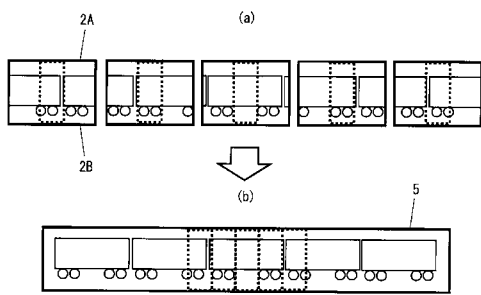
【 0 0 6 0 】

1	鉄道車両	
2, 1 2, 2 2, 3 2, 4 2, 5 2, 6 2	カメラ	
2 A	画像フレーム	
2 B	部分画像	
3, 1 3, 2 3, 3 3, 4 3, 5 3, 6 3	処理装置	
4	鉄道車両全体の長尺画像の編集部	10
5	長尺画像	
5 A	長尺画像から特徴を抽出する特徴抽出部	
6	参照データ	
6 A	参照データから特徴を抽出する特徴抽出部	
7	比較部	
8, 2 5, 3 5, 4 5, 5 5, 6 5	判定部	
9, 2 6, 3 6, 4 6, 5 6, 6 6	出力部	
1 1, 2 1, 3 1, 4 1, 5 1, 6 1	鉄道車両	
1 4	センサー	
2 4, 3 4, 4 4, 5 4, 6 4	編集部	20
2 7	サーモカメラ	
2 8	床下面の長尺画像	
2 9	床下機器	
2 9 A	床下機器の発熱	
3 7	非接触式温度計	
4 7	異常音測定用マイク	
5 7	振動センサー	
6 7	電界・磁界センサー	

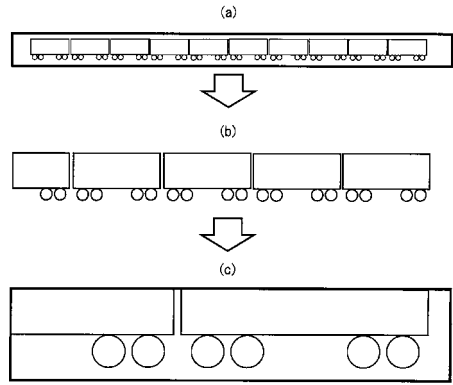
【 図 1 】



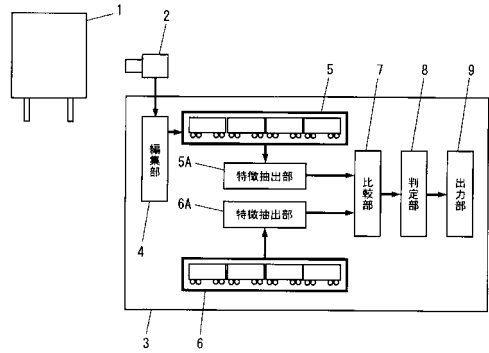
【 図 2 】



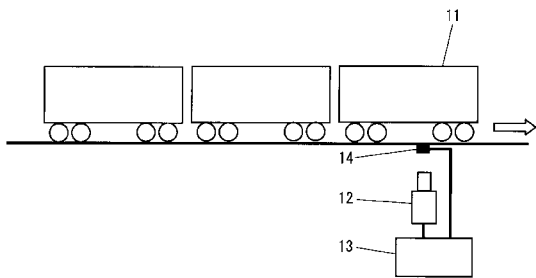
【 図 3 】



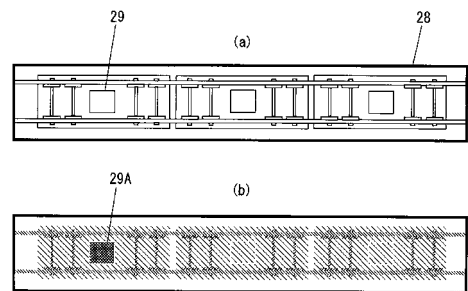
【 図 4 】



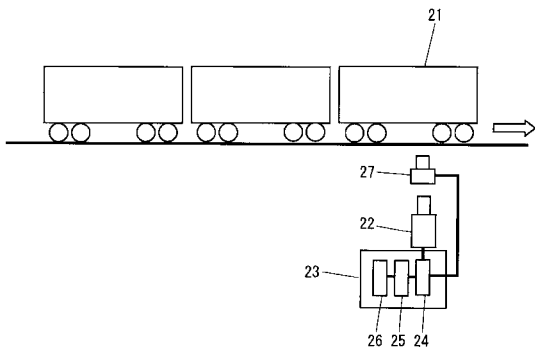
【 図 5 】



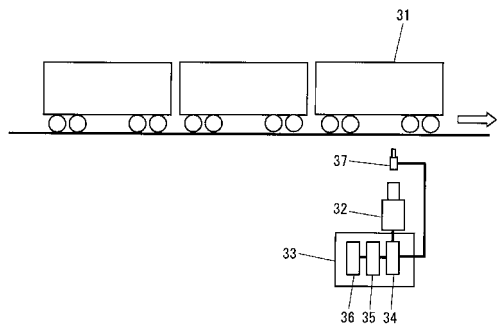
【 図 7 】



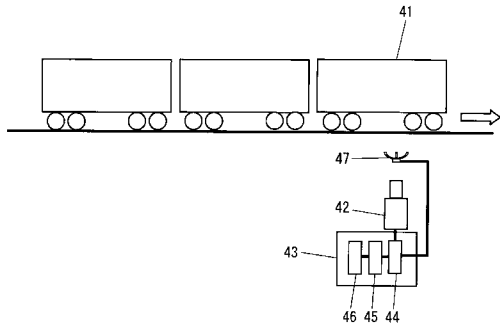
【 図 6 】



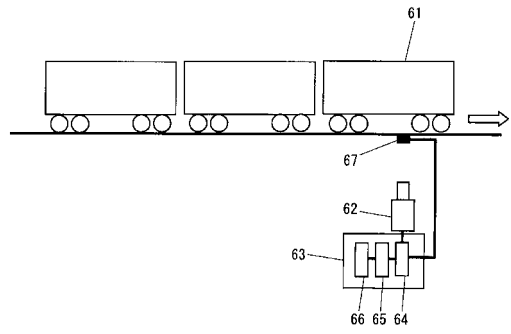
【 図 8 】



【 図 9 】



【 図 1 1 】



【 図 1 0 】

