

(19) 日本国特許庁(JP)

(12) 公開特許公報(A)

(11) 特許出願公開番号

特開2007-247194

(P2007-247194A)

(43) 公開日 平成19年9月27日(2007.9.27)

(51) Int. Cl.
E 0 1 B 35/00 (2006.01)

F I
E O 1 B 35/00

テーマコード(参考)
2 D O 5 7

審査請求 未請求 請求項の数 10 O L (全 16 頁)

(21) 出願番号 特願2006-69913(P2006-69913)
(22) 出願日 平成18年3月14日(2006.3.14)

(71) 出願人 000173784
財団法人鉄道総合技術研究所
東京都国分寺市光町2丁目8番地38
(74) 代理人 100104064
弁理士 大熊 岳人
(72) 発明者 阿部 則次
東京都国分寺市光町二丁目8番地38 財
団法人鉄道総合技術研究所内
(72) 発明者 若月 修
東京都国分寺市光町二丁目8番地38 財
団法人鉄道総合技術研究所内
(72) 発明者 片岡 宏夫
東京都国分寺市光町二丁目8番地38 財
団法人鉄道総合技術研究所内
Fターム(参考) 2D057 AA00

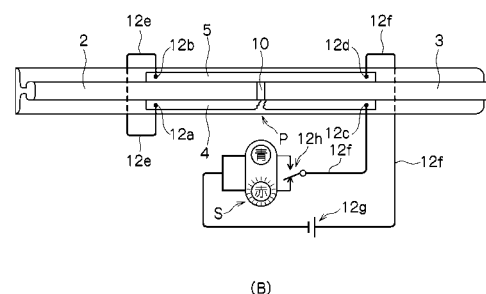
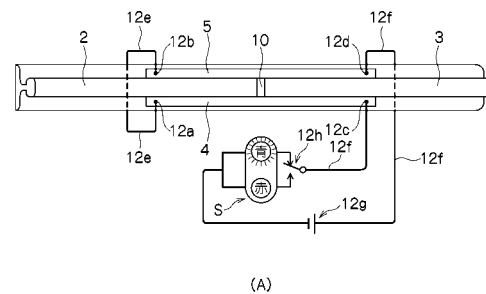
(54) 【発明の名称】 継目板の状態検出装置

(57) 【要約】

【課題】 継目板の状態を簡単に検出して適切に処置し安全性を向上させることができる継目板の状態検出装置を提供する。

【解決手段】 (A) に示すように、継目板4, 5が正常な状態であるときには、電源部12gによって継目板4と継目板5との間に電流が流れている。その結果、継目板4, 5の通電状態が正常な状態であると通電状態検出部12hが検出し、通電状態検出部12hが信号機Sの進行現示を進行現示(青信号)に変化させている。一方、(B) に示すように、例えば継目板4が破断して開口すると継目板4と継目板5との間に電流が流れなくなる。その結果、継目板4の通電状態が異常な状態であると通電状態検出部12hが検出し、通電状態検出部12hが信号機Sの進行現示を停止現示(赤信号)に変化させる。このため、継目板4の折損による開口を即時に把握し、適切な措置を早期に行って安全性を向上させることができる。

【選択図】 図4



【特許請求の範囲】

【請求項 1】

レールの絶縁継目部分の両側に締結部材によって取り付けられた継目板の状態を検出する継目板の状態検出装置であって、

前記継目板と前記レールとを電氣的に絶縁するとともに、前記継目板と前記締結部材とを電氣的に絶縁する絶縁材と、

前記継目板に流れる電流の状態を検出する通電状態検出部と、

を備える継目板の状態検出装置。

【請求項 2】

請求項 1 に記載の継目板の状態検出装置において、

前記通電状態検出部は、前記継目板に流れる電流の状態が非通電状態になったときに、信号機の信号現示を停止現示に変化させること、

を特徴とする継目板の状態検出装置。

10

【請求項 3】

請求項 1 又は請求項 2 に記載の継目板の状態検出装置において、

一方の前記継目板と他方の前記継目板とを電氣的に接続する導電部を備え、

前記通電状態検出部は、前記継目板及び前記導電部に流れる電流の状態を検出すること

、
を特徴とする継目板の状態検出装置。

【請求項 4】

レールの普通継目部分又は絶縁継目部分の両側に締結部材によって取り付けられた継目板の状態を検出する継目板の状態検出装置であって、

前記継目板の長さ方向に沿って配線された信号線と、

前記信号線を通過する信号の状態を検出する信号状態検出部と、

を備える継目板の状態検出装置。

20

【請求項 5】

請求項 4 に記載の継目板の状態検出装置において、

前記信号線は、一方の前記継目板から他方の前記継目板に連続して配線されていること

、
を特徴とする継目板の状態検出装置。

30

【請求項 6】

請求項 4 又は請求項 5 に記載の継目板の状態検出装置において、

前記信号線は、前記継目板の底部に沿って配線されていること、

を特徴とする継目板の状態検出装置。

【請求項 7】

請求項 4 から請求項 6 までのいずれか 1 項に記載の継目板の状態検出装置において、

前記信号状態検出部は、前記信号線が切断したときに信号機の信号現示を停止現示に変化させること、

を特徴とする継目板の状態検出装置。

【請求項 8】

レールの普通継目部分又は絶縁継目部分の両側に締結部材によって取り付けられた継目板の状態を検出する継目板の状態検出装置であって、

前記継目板の亀裂の発生が予測される領域に配線された信号線と、

前記信号線を通過する信号の状態を検出する信号状態検出部と、

を備える継目板の状態検出装置。

40

【請求項 9】

請求項 8 に記載の継目板の状態検出装置において、

前記信号状態検出部は、前記信号線の抵抗値が所定値を超えたときに信号機の信号現示を停止現示に変化させること、

を特徴とする継目板の状態検出装置。

50

【請求項 10】

請求項 4 から請求項 9 までのいずれか 1 項に記載の継目板の状態検出装置において、前記信号線を被覆しこの信号線を保護する保護部材を備えること、を特徴とする継目板の状態検出装置。

【発明の詳細な説明】

【技術分野】

【0001】

この発明は、レールの普通継目部分又は絶縁継目部分の両側に締結部材によって取り付けられた継目板の状態を検出する継目板の状態検出装置に関する。

【背景技術】

【0002】

従来、レールの継目部分を接着材によって接続する接着雑縁継目の場合には、継目板が折損しても信号回路が切断されず信号回路に影響を与えないため、保線作業員の目視によって継目板の異常を確認する必要があった。このような手間を省くため車上から自動的に継目板の状態を確認する装置が提案されている。従来のレール継目板検出装置は、レールの継目板の側面に線状の光を照射する発光部と、この継目板で反射する反射光を受光する受光部と、受光部が反射光を受光したときにこの継目板を撮像する撮像部などを備えている（例えば、特許文献 1 参照）。このような従来のレール継目板検出装置は、軌道上を走行する検測車に搭載されており、軌道上を走行しながら継目板を検出してこの継目板を撮像している。

【0003】

【特許文献 1】特開平 10-332324 号公報

【発明の開示】

【発明が解決しようとする課題】

【0004】

従来のレール継目板検出装置では、レールに対して発光部や受光部を正確に位置決めして検測車に搭載する必要があるとともに、撮像画像を処理するための複雑な画像処理装置などが必要になるため、装置が複雑化し高価になってしまう問題点があった。また、従来のレール継目板検出装置では、軌道上を走行しながら継目板の異常を検出するため、継目板の異常を検出してもこの異常個所を即時に把握することが困難であり、早急に適切な処置を行うことができない問題点があった。

【0005】

この発明の課題は、継目板の状態を簡単に検出して適切に処置し安全性を向上させることができる継目板の状態検出装置を提供することである。

【課題を解決するための手段】

【0006】

この発明は、以下に記載するような解決手段により、前記課題を解決する。

なお、この発明の実施形態に対応する符号を付して説明するが、この実施形態に限定するものではない。

請求項 1 の発明は、図 1 ~ 図 3 に示すように、レール (2 , 3) の絶縁継目部分の両側に締結部材 (9) によって取り付けられた継目板 (4 , 5) の状態を検出する継目板の状態検出装置であって、前記継目板と前記レールとを電氣的に絶縁するとともに、前記継目板と前記締結部材とを電氣的に絶縁する絶縁材 (6 , 7 , 8 , 11) と、前記継目板に流れる電流の状態を検出する通電状態検出部 (12 h) とを備える継目板の状態検出装置 (12) である。

【0007】

請求項 2 の発明は、請求項 1 に記載の継目板の状態検出装置において、図 4 に示すように、前記通電状態検出部は、前記継目板に流れる電流の状態が非通電状態になったときに、信号機 (S) の信号現示を停止現示に変化させることを特徴とする継目板の状態検出装置である。

10

20

30

40

50

【0008】

請求項3の発明は、請求項1又は請求項2に記載の継目板の状態検出装置において、図1に示すように、一方の前記継目板と他方の前記継目板とを電氣的に接続する導電部(12e, 12f)を備え、前記通電状態検出部は、前記継目板及び前記導電部に流れる電流の状態を検出することを特徴とする継目板の状態検出装置である。

【0009】

請求項4の発明は、図5～図7に示すように、レール(2, 3)の普通継目部分又は絶縁継目部分の両側に締結部材(9)によって取り付けられた継目板(4, 5)の状態を検出する継目板の状態検出装置であって、前記継目板の長さ方向に沿って配線された信号線(12i)と、前記信号線を通過する信号の状態を検出する信号状態検出部(12m)とを備える継目板の状態検出装置(12)である。

10

【0010】

請求項5の発明は、請求項4に記載の継目板の状態検出装置において、図5及び図6に示すように、前記信号線は、一方の前記継目板から他方の前記継目板に連続して配線されていることを特徴とする継目板の状態検出装置である。

【0011】

請求項2の発明は、請求項4又は請求項5に記載の継目板の状態検出装置において、図7及び図8に示すように、前記信号線は、前記継目板の底部(4b, 5b)に沿って配線されていることを特徴とする継目板の状態検出装置である。

【0012】

請求項7の発明は、請求項4から請求項6までのいずれか1項に記載の継目板の状態検出装置において、図9に示すように、前記信号状態検出部は、前記信号線が切断したときに信号機(S)の信号現示を停止現示に変化させることを特徴とする継目板の状態検出装置である。

20

【0013】

請求項8の発明は、図10～図12に示すように、レール(2, 3)の普通継目部分又は絶縁継目部分の両側に締結部材(9)によって取り付けられた継目板(4, 5)の状態を検出する継目板の状態検出装置であって、前記継目板の亀裂の発生が予測される領域に配線された信号線(12n)と、前記信号線を通過する信号の状態を検出する信号状態検出部(12r)とを備える継目板の状態検出装置(12)である。

30

【0014】

請求項9の発明は、請求項8に記載の継目板の状態検出装置において、図13に示すように、前記信号状態検出部は、前記信号線の抵抗値が所定値を超えたときに信号機(S)の信号現示を停止現示に変化させることを特徴とする継目板の状態検出装置である。

【0015】

請求項10の発明は、請求項4から請求項9までのいずれか1項に記載の継目板の状態検出装置において、図7及び図8に示すように、前記信号線を被覆しこの信号線を保護する保護部材(12j)を備えることを特徴とする継目板の状態検出装置である。

【発明の効果】

【0016】

この発明によると、継目板の状態を簡単に検出して適切に処置し安全性を向上させることができる。

40

【発明を実施するための最良の形態】

【0017】

(第1実施形態)

以下、図面を参照して、この発明の第1実施形態について詳しく説明する。

図1は、この発明の第1実施形態に係る継目板の状態検出装置によって検出されるレールの絶縁継目部分の平面図である。図2は、この発明の第1実施形態に係る継目板の状態検出装置によって検出されるレールの絶縁継目部分の側面図である。図3は、図1のIII-III線で切断した状態を示す断面図である。なお、図1では、左右一对のレールのうち一

50

方のレールのみを図示し、他方のレールについては図示を省略している。

【0018】

図1及び図3に示す車輪Wは、レール2, 3と回転接触する鉄道用部材であり、レール2, 3のレール頭部2a, 3aと接触して摩擦抵抗を受ける踏面 W_1 と、脱輪を防止するために車輪Wの外周に連続して形成されたフランジ面 W_2 とを備えている。

【0019】

区間AT, BTは、1列車のみが占有を許可される区間である。区間AT, BTは、例えば、列車の衝突を防止するために、一定区間に1列車のみを占有させ、他の列車がこの一定区間に進入することを禁止する閉そく区間である。区間AT, BTは、軌道を構成する左右のレール2, 3を電気回路の一部として利用しており、列車が進入して車輪Wと車軸とが左右一对のレール2, 3を短絡し電流の流れが変化することによって列車の有無を検知する軌道回路をそれぞれ構成している。区間ATは、信号機Sが防護する区間の外方（列車から見て信号機Sが見える方向）の軌道回路であり、区間BTは信号機Sが防護する区間の内方の軌道回路である。

10

【0020】

信号機Sは、信号を現示する装置である。信号機Sは、例えば、区間BTに進入する列車に対して信号現示する閉そく信号機であり、区間BTの入口に設置され、列車の先頭が区間BTに進入したときに自動的に停止を指示し、列車の後尾が区間BTから進出すると進行を指示する。ここで、信号現示とは、信号が示す符号の意味であり、図1に示すような2現示の場合には停止信号(赤)及び進行信号(青)の2種類である。

20

【0021】

図1～図3に示す継目構造1は、レール2, 3の継目部分の両側に継目板4, 5を絶縁性の接着材11によって接着して、この継目部分を電氣的に絶縁し接続する接着絶縁継目構造である。継目構造1は、例えば、列車の有無を検知する信号設備の一部である軌道回路としてレール2, 3が使用されているときに、隣接する区間AT, BTの境界に設置されレール2, 3を電氣的に絶縁する。継目構造1は、軌道構造上の弱点箇所である絶縁継目を強化するために、レール2, 3と継目板4, 5とを強力な接着材11によって一体化している。継目構造1は、図1～図3に示すように、レール2, 3と、継目板4, 5と、カラー6, 7と、チューブ8と、締結部材9と、レール形10と、接着材11などを備えている。継目構造1は、図1に示すように、境界線Lによって電氣的に絶縁されている。

30

【0022】

レール2, 3は、車輪Wを案内する鉄道用部材である。レール2, 3は、いずれも端部が直角に切断されており、突き合わせたレール2とレール3との間に絶縁材を挿入し、レール2, 3と継目板4, 5とを絶縁性の接着材11によって結合した接着絶縁レールである。レール2, 3は、いずれも同一構造であり、以下ではレール2側を中心に説明し、レール3側の部分のうちレール2側と対応する部分については、対応する符号を付して詳細な説明を省略する。レール2は、図3に示すように、レール頭部2aと、レール底部2bと、レール腹部2cと、貫通孔2dなどを備えている。

【0023】

図3に示すレール頭部2aは、車輪Wと接触する部分であり、車輪Wを直接支持する頭頂面（頭部上面）2eなどを備えている。レール底部2bは、まくらぎ又は軌道スラブなどの支持体上に設置される部分であり、レール締結装置の締結ばねによって押さえ付けられる底部上面2fなどを備えている。レール腹部2cは、レール頭部2aに作用する輪重及び押圧をレール底部2bに伝達するように、レール頭部2aとレール底部2bとを繋ぐ部分であり、継目板4, 5が接着される腹部側面2gなどを備えている。貫通孔2dは、チューブ8が貫通する孔であり、レール2の長さ方向に沿ってレール腹部2cに間隔をあけて形成されている。

40

【0024】

図1～図3に示す継目板4, 5は、レール2, 3の継目部分におけるレール腹部2cの両側面に継目板ボルト9aによって固定されてレール2, 3を接続する部材である。継目

50

板 4 , 5 は、図 3 に示すように、レール頭部 2 a の顎部と対向する頭部 4 a , 5 a と、レール底部 2 b の上部と対向する底部 4 b , 5 b と、頭部 4 a , 5 a と底部 4 b , 5 b とを繋ぐ腹部 4 c , 5 c などを用意している。継目板 4 , 5 には、長さ方向に所定の間隔をあけて図 3 に示す貫通孔 4 d , 5 d が形成されている。継目板 4 , 5 は、鍛造、熱間押し加工又は機械加工によって所定の寸法及び形状に製作され、焼入れ及び焼もどしの熱処理がされている。

【 0 0 2 5 】

図 3 に示すカラー 6 , 7 は、一对の継目板 4 , 5 と締結部材 9 とを電氣的に絶縁する絶縁材である。カラー 6 , 7 は、図 3 に示すように、挿入部 6 a , 7 a とフランジ部 6 b , 7 b などを用意している。挿入部 6 a , 7 a は、貫通孔 4 d , 5 d に挿入される円筒状の部分であり、挿入部 6 a , 7 a の外周部は貫通孔 4 d , 5 d の内周部に嵌合する。フランジ部 6 b , 7 b は、継目板 4 , 5 と締結部材 9 との間に挟み込まれる円環状の部分であり、挿入部 6 a , 7 a の一方の端部にこの挿入部 6 a , 7 a と一体に形成されている。カラー 6 , 7 は、例えば、プラスチックなどの合成樹脂によって成形されている。

10

【 0 0 2 6 】

チューブ 8 は、一对の継目板 4 , 5 と締結部材 9 とを電氣的に絶縁するとともに、レール 2 , 3 と締結部材 9 とを電氣的に絶縁する絶縁材である。図 3 に示すチューブ 8 は、レール 2 の貫通孔 2 d 及び継目板 4 , 5 の貫通孔 4 d , 5 d に挿入される筒状部材である。チューブ 8 は、例えば、プラスチックなどの合成樹脂によって成形されている。

【 0 0 2 7 】

締結部材 9 は、レール 2 , 3 の絶縁継目部分の両側に継目板 4 , 5 を締結する部材である。締結部材 9 は、図 3 に示すように、継目板ボルト 9 a と、ナット 9 b と、平座金 9 c などを用意している。図 1 ~ 図 3 に示す継目板ボルト 9 a は、レール 2 , 3 と継目板 4 , 5 とを締結するためのボルトであり、図 3 に示すようにカラー 6 , 7 及びチューブ 8 に挿入される。図 1 ~ 図 3 に示すナット 9 b は、継目板ボルト 9 a に装着される部材であり、継目板ボルト 9 a の雄ねじ部と噛み合う雌ねじ部が形成されている。図 3 に示す平座金 9 c は、継目板 4 , 5 とナット 9 b との間に挿入される部材であり、車輪 W が通過するとき発生する衝撃による継目板ボルト 9 a 及びナット 9 b の緩みを防止する。

20

【 0 0 2 8 】

図 1 及び図 2 に示すレール形 1 0 は、継目部分の前後のレール 2 とレール 3 との間隙に挿入してレール 2 とレール 3 との間を絶縁する絶縁材である。レール形 1 0 は、レール 2 , 3 の断面形状とほぼ同一であり、図 1 に示すようにレール 2 とレール 3 との突き合わせ部の隙間に挿入可能なように薄板状に形成されている。

30

【 0 0 2 9 】

図 3 に示す接着材 1 1 は、レール 2 , 3 と継目板 4 , 5 とを接着する部材である。接着材 1 1 は、レール 2 , 3 と継目板 4 , 5 との間に挟み込まれこれらを接合するとともに、レール 2 , 3 と継目板 4 , 5 とを電氣的に絶縁する。接着材 1 1 は、例えば、ガラスペーパーの不織布に樹脂を含浸させた成形用中間素材（プリプレグ）の接着シートを複数積層し、これらの接着シートを加熱硬化させて複合材料化されている。接着材 1 1 には、図 3 に示すように、接着シートの加熱硬化後に長さ方向に所定の間隔をあけて、チューブ 8 が貫通する貫通孔 1 1 a が形成される。

40

【 0 0 3 0 】

図 1 に示す状態検出装置 1 2 は、レール 2 , 3 の絶縁継目部分の両側に締結部材 9 によって取り付けられた継目板 4 , 5 の状態を検出する装置である。状態検出装置 1 2 は、継目板 4 , 5 に流れる電流の非通電状態を検出してこれらの継目板 4 , 5 の折損を検出し、信号機 S の信号現示を停止現示に変化させる。状態検出装置 1 2 は、図 1 に示すように、接点部 1 2 a ~ 1 2 d と、導電部 1 2 e , 1 2 f と、電源部 1 2 g と、通電状態検出部 1 2 h などを用意している。状態検出装置 1 2 は、継目板 4 , 5 、接点部 1 2 a ~ 1 2 d 、導電部 1 2 e , 1 2 f 、電源部 1 2 g 及び通電状態検出部 1 2 h によって、例えばリレー回路のような電気回路を構成している。

50

【0031】

接点部 12 a ~ 12 d は、導電部 12 e , 12 f を継目板 4 , 5 に接続する部分である。接点部 12 a ~ 12 d は、例えば、継目板 4 , 5 に溶接又は圧接される端子などである。図 1 に示すように、接点部 12 a , 12 b は継目板 4 , 5 の一方の端部に形成されており、接点部 12 c , 12 d は継目板 4 , 5 の他方の端部に形成されている。

【0032】

導電部 12 e , 12 f は、継目板 4 と継目板 5 との間を電氣的に接続する部分である。導電部 12 e , 12 f は、例えば、軟銅線をより合わせた導線とこの導線を被覆する絶縁性の被覆材などから構成されている。図 1 に示すように、導電部 12 e は一方の端部が接点部 12 a に接続され他方の端部が接点部 12 b に接続されており、導電部 12 f は一方の端部が接点部 12 c に接続され他方の端部が接点部 12 d に接続されている。導電部 12 e , 12 f は、図 1 に示すように、レール 2 , 3 の内側及び外側の継目板 4 , 5 の一方の端部を電氣的に接続し、他方の端部をリレー回路に接続して、継目板 4 , 5 を直列に接続することで一つの電気回路を構成している。導電部 12 e , 12 f は、列車の走行及び保線作業の支障にならないように、レール底部 2 b , 3 b の下方を通過して配線されている。

10

【0033】

電源部 12 g は、継目板 4 と継目板 5 との間に電力を供給する部分である。電源部 12 g は、例えば、継目板 4 , 5 、接点部 12 a ~ 12 d 、導電部 12 e , 12 f 及び通電状態検出部 12 h によって構成される電気回路に電流を流す電池などである。電源部 12 g は、導電部 12 e , 12 f に接続されている。

20

【0034】

通電状態検出部 12 h は、継目板 4 , 5 に流れる電流の状態を検出する部分であり、継目板 4 , 5 及び導電部 12 e , 12 f に流れる電流の状態を検出する。通電状態検出部 12 h は、例えば、信号機 S の信号現示を変化させるための継電器（リレー）などである。通電状態検出部 12 h は、電源部 12 g と直列に接続されている。通電状態検出部 12 h は、継目板 4 と継目板 5 との間に流れる電流の状態が通電状態（正常状態）であると検出したときには、信号機 S の進行現示を進行現示（青信号）に変化させているが、継目板 4 と継目板 5 との間に流れる電流の状態が非通電状態（異常状態）であると検出したときには、接点が切り替わり信号機 S の信号現示を停止現示（赤信号）に変化させる。

30

【0035】

次に、この発明の第 1 実施形態に係る継目板の状態検出装置の動作を説明する。

図 4 は、この発明の第 1 実施形態に係る継目板の状態検出装置の動作を模式的に示す平面図であり、図 4 (A) は継目板が正常な状態を示し、図 4 (B) は継目板が異常な状態を示す。

図 4 (A) に示すように、継目板 4 , 5 が正常な状態であるときには、電源部 12 g によって継目板 4 と継目板 5 との間に電流が流れている。その結果、継目板 4 , 5 の通電状態が正常な状態であると通電状態検出部 12 h が検出し、通電状態検出部 12 h が信号機 S の進行現示を進行現示（青信号）に変化させている。一方、図 4 (B) に示すように、例えば継目板 4 が位置 P で破断して開口すると継目板 4 と継目板 5 との間に電流が流れなくなる。その結果、継目板 4 , 5 の通電状態が異常な状態であると通電状態検出部 12 h が検出し、通電状態検出部 12 h が信号機 S の進行現示を停止現示（赤信号）に変化させる。

40

【0036】

この発明の第 1 実施形態に係る継目板の状態検出装置には、以下に記載するような効果がある。

(1) この第 1 実施形態では、継目板 4 , 5 と締結部材 9 とをカラー 6 , 7 及びチューブ 8 が電氣的に絶縁するとともに、継目板 4 , 5 とレール 2 , 3 とを接着材 11 が電氣的に絶縁し、継目板 4 , 5 に流れる電流の状態を通電状態検出部 12 h が検出する。このため、図 4 (B) に示すように、例えば継目板 4 が位置 P で破断して開口し電気回路が途中で切

50

断されたようなときに、通電状態検出部 1 2 h によって継目板 4 , 5 の異常を検出することができる。その結果、継目板 4 , 5 の折損による開口を即時に把握することができるため、適切な措置を早期に行って安全性を向上させることができる。

【 0 0 3 7 】

(2) この第 1 実施形態では、継目板 4 , 5 に流れる電流の状態が非通電状態になったときに、通電状態検出部 1 2 h が信号機 S の信号現示を停止現示に変化させる。このため、継目板 4 , 5 が開口した状態で列車が走行するのを防止することができる。また、異常が発生した継目板 4 , 5 が存在する区間 A T , B T を簡単に特定できるため、区間 A T , B T の異常を遠隔地の中央指令所などによって即座に検出することができる。

【 0 0 3 8 】

(3) この第 1 実施形態では、継目板 4 と継目板 5 との間を導電部 1 2 e , 1 2 f が電気的に接続し、継目板 4 , 5 及び導電部 1 2 e , 1 2 f に流れる電流の状態を通電状態検出部 1 2 h が検出する。このため、継目板 4 , 5 及び導電部 1 2 e , 1 2 f によって一つの電気回路を構成し、この電気回路の通電状態を通電状態検出部 1 2 h によって検出して、継目板 4 , 5 の破断を簡単に検出することができる。

【 0 0 3 9 】

(第 2 実施形態)

図 5 は、この発明の第 2 実施形態に係る継目板の状態検出装置によって検出されるレールの継目部分の平面図である。図 6 は、この発明の第 2 実施形態に係る継目板の状態検出装置によって検出されるレールの継目部分の側面図である。図 7 は、図 5 の VII-VII 線で切断した状態を示す断面図である。図 8 は、図 7 の VIII 部分を拡大して示す断面図である。以下では、図 1 ~ 図 4 に示す部分と同一の部分については、同一の番号を付して詳細な説明を省略する。

【 0 0 4 0 】

図 5 に示す状態検出装置 1 2 は、信号線 1 2 i と、保護部材 1 2 j と、電源部 1 2 k と、信号状態検出部 1 2 m などを用意している。状態検出装置 1 2 は、信号線 1 2 i、電源部 1 2 k 及び信号状態検出部 1 2 m によって、例えばリレー回路のような電気回路を構成している。

【 0 0 4 1 】

信号線 1 2 i は、継目板 4 , 5 の長さ方向に沿って配線される部材である。信号線 1 2 i は、例えば、所定の張力が作用すると破断する電線であり、ニクロム線などの導線とこの導線を被覆する絶縁性の被覆材などから構成されている。信号線 1 2 i は、図 5 及び図 6 に示すように、一方の継目板 4 から他方の継目板 5 に連続して配線されており、亀裂が発生し進展し易い継目板 4 , 5 の底部 4 b , 5 b に沿って配線されている。信号線 1 2 i は、図 5 に示すように、列車の走行及び保線作業の支障にならないように、継目板 4 と継目板 5 との間ではレール底部 2 b , 3 b の下方を通過して配線されている。

【 0 0 4 2 】

図 7 及び図 8 に示す保護部材 1 2 j は、信号線 1 2 i を被覆しこの信号線 1 2 i を保護する部材である。保護部材 1 2 j は、例えば、図 7 及び図 8 に示すように、この保護部材 1 2 j と継目板 4 , 5 との間に信号線 1 2 i を挟み込むように、継目板 4 , 5 の表面に貼り付けられるテープ状の接着材などである。保護部材 1 2 j は、保線作業時などに信号線 1 2 i を誤って切断しないように、この信号線 1 2 i を被覆し保護する。保護部材 1 2 j は、図 5 及び図 6 に示すように、継目板 4 , 5 の底部 4 b , 5 b に沿って貼り付けられており、継目板 4 , 5 に亀裂が発生して開口したときに信号線 1 2 i が切断されるように、信号線 1 2 i を継目板 4 , 5 と一体に拘束している。

【 0 0 4 3 】

図 5 に示す電源部 1 2 k は、信号線 1 2 i に電力を供給する部分であり、信号線 1 2 i 及び信号状態検出部 1 2 m によって構成される電気回路に電流を流す電池などである。電源部 1 2 k は、信号線 1 2 i に接続されている。

【 0 0 4 4 】

10

20

30

40

50

信号状態検出部 1 2 m は、信号線 1 2 i を通過する信号の状態を検出する部分であり、信号線 1 2 i に流れる電流の通電状態を検出する。信号状態検出部 1 2 m は、例えば、信号機 S の信号現示を変化させるための継電器（リレー）などであり、電源部 1 2 k と直列に接続されている。信号状態検出部 1 2 m は、信号線 1 2 i が切断したときに、接点が切り替わり信号機 S の信号現示を停止現示（赤信号）に変化させる。

【 0 0 4 5 】

次に、この発明の第 2 実施形態に係る継目板の状態検出装置の動作を説明する。

図 9 は、この発明の第 2 実施形態に係る継目板の状態検出装置の動作を模式的に示す平面図であり、図 9 (A) は継目板が正常な状態を示し、図 9 (B) は継目板が異常な状態を示す。

10

図 9 (A) に示すように、継目板 4 , 5 が正常な状態であるときには、電源部 1 2 k によって信号線 1 2 i に電流が流れている。その結果、継目板 4 , 5 の通電状態が正常な状態であると信号状態検出部 1 2 m が検出し、信号状態検出部 1 2 m が信号機 S の進行現示を進行現示（青信号）に変化させている。一方、図 9 (B) に示すように、例えば継目板 4 の底部 4 b の位置 P に亀裂が発生すると信号線 1 2 i が切断されて信号線 1 2 i に電流が流れなくなる。その結果、継目板 4 の通電状態が異常な状態であると信号状態検出部 1 2 m が検出し、信号状態検出部 1 2 m が信号機 S の進行現示を停止現示（赤信号）に変化させる。

【 0 0 4 6 】

この発明の第 2 実施形態に係る継目板の状態検出装置には、以下に記載するような効果がある。

20

(1) この第 2 実施形態では、継目板 4 , 5 の長さ方向に沿って信号線 1 2 i が配線されており、この信号線 1 2 i を通過する信号の状態を信号状態検出部 1 2 m が検出する。このため、図 9 (B) に示すように、例えば継目板 4 の位置 P に亀裂が発生して電気回路が途中で切断されたようなときに、信号状態検出部 1 2 m によってこの継目板 4 の異常を検出することができる。その結果、継目板 4 の亀裂の発生を即時に把握することができるため、適切な措置を早期に行って安全性を向上させることができる。

【 0 0 4 7 】

(2) この第 2 実施形態では、一方の継目板 4 から他方の継目板 5 に信号線 1 2 i が連続して配線されている。このため、第 1 実施形態のような接点部 1 2 a ~ 1 2 d に導電部 1 2 e , 1 2 f を配線する作業が不要になり、配線作業を短時間で容易に実施することができる。

30

【 0 0 4 8 】

(3) この第 2 実施形態では、継目板 4 , 5 の底部 4 b , 5 b に沿って信号線 1 2 i が配線されている。このため、亀裂が発生し易い継目板 4 , 5 の底部 4 b , 5 b を重点的に監視して、亀裂が発生した段階で継目板 4 , 5 の異常を早期に検出することができる。

【 0 0 4 9 】

(4) この第 2 実施形態では、信号線 1 2 i が切断したときに信号機 S の信号現示を停止現示に信号状態検出部 1 2 m が変化させる。このため、継目板 4 , 5 に亀裂が発生した状態で列車が走行するのを防止することができる。

40

【 0 0 5 0 】

(第 3 実施形態)

図 1 0 は、この発明の第 3 実施形態に係る継目板の状態検出装置によって検出されるレールの継目部分の平面図である。図 1 1 は、この発明の第 3 実施形態に係る継目板の状態検出装置によって検出されるレールの継目部分の側面図である。図 1 2 は、図 1 1 の XII 部分を拡大して示す側面図であり、図 1 2 (A) は継目板が正常な状態を示し、図 1 2 (B) は継目板が異常な状態を示す。

【 0 0 5 1 】

図 1 0 に示す状態検出装置 1 2 は、信号線 1 2 n と、導電部 1 2 p と、電源部 1 2 q と、信号状態検出部 1 2 r などを用意している。状態検出装置 2 は、信号線 1 2 i 、導電部 1

50

2 p、電源部 1 2 q 及び信号状態検出部 1 2 r によって、例えばリレー回路のような電気回路を構成している。

【 0 0 5 2 】

信号線 1 2 n は、継目板 4 , 5 の亀裂の発生が予測される領域に配線される部材である。信号線 1 2 n は、例えば、図 1 2 (A) (B) に示すように、所定の間隔をあけて平行に配列された多数のグリッド線を備えており、図 1 2 (B) に示すように亀裂の発生及び進展によってこれらのグリッド線が順次切断されると抵抗値が変化して、亀裂の発生及び亀裂の進展を検出するクラックゲージなどである。信号線 1 2 n は、例えば、継目板 4 , 5 に曲げ応力が大きく作用する中央部分のような、継目板 4 , 5 に亀裂の発生が予測される領域に接着材などによって貼り付けられている。

10

【 0 0 5 3 】

図 1 0 ~ 図 1 2 に示す導電部 1 2 p は、信号線 1 2 n と電氣的に接続される部分である。導電部 1 2 p は、例えば、軟銅線をより合わせた導線とこの導線を被覆する絶縁性の被覆材などである。図 1 0 及び図 1 1 に示すように、導電部 1 2 p は一方の端部が信号線 1 2 n の一方の接点部に接続され他方の端部が信号線 1 2 n の他方の接点部に接続されている。導電部 1 2 p は、列車の走行及び保線作業の支障にならないように、レール底部 2 b , 3 b の下方を通過して配線されている。

【 0 0 5 4 】

図 1 0 に示す電源部 1 2 q は、信号線 1 2 n に電力を供給する部分であり、信号線 1 2 n、導電部 1 2 p 及び信号状態検出部 1 2 r によって構成される電気回路に電流を流す電池などである。電源部 1 2 q は、導電部 1 2 p に接続されている。

20

【 0 0 5 5 】

信号状態検出部 1 2 r は、信号線 1 2 n を通過する信号の状態を検出する部分であり、信号線 1 2 n の抵抗値が所定値を超えたときに信号機 S の信号現示を停止現示（赤信号）に変化させる。信号状態検出部 1 2 r は、図 1 0 に示すように、信号線 1 2 n 及び電源部 1 2 q と直列に接続されている。信号状態検出部 1 2 r は、例えば、信号線 1 2 n の抵抗値を測定する抵抗測定器と、この抵抗測定器の測定結果に基づいて信号線 1 2 n の抵抗値が所定値を超えたときに導電部 1 2 p を非通電状態にするスイッチと、導電部 1 2 p が非通電状態になったときに接点を切り替えて信号機 S の信号現示を停止現示（赤信号）に変化させる継電器などを備えている。

30

【 0 0 5 6 】

次に、この発明の第 3 実施形態に係る継目板の状態検出装置の動作を説明する。

図 1 3 は、この発明の第 3 実施形態に係る継目板の状態検出装置の動作を模式的に示す平面図であり、図 1 3 (A) は継目板が正常な状態を示し、図 1 3 (B) は継目板が異常な状態を示す。

図 1 2 (A) 及び図 1 3 (A) に示すように、継目板 4 , 5 が正常な状態であるときには、電源部 1 2 q によって信号線 1 2 n に電流が流れている。その結果、継目板 4 , 5 の通電状態が正常な状態であると信号状態検出部 1 2 r が検出し、信号状態検出部 1 2 r が信号機 S の進行現示を進行現示（青信号）に変化させている。一方、図 1 2 (B) 及び図 1 3 (B) に示すように、例えば継目板 4 の底部 4 b の位置 P に亀裂が発生しこの亀裂が進展すると信号線 1 2 n が徐々に切断されて信号線 1 2 n の抵抗値が徐々に大きくなる。その結果、信号線 1 2 n の抵抗値が所定値を超えたときに継目板 4 の通電状態が異常な状態であると信号状態検出部 1 2 r が検出し、信号状態検出部 1 2 r が信号機 S の進行現示を停止現示（赤信号）に変化させる。

40

【 0 0 5 7 】

この発明の第 3 実施形態に係る継目板の状態検出装置には、以下に記載するような効果がある。

(1) この第 3 実施形態では、継目板 4 , 5 の亀裂の発生が予測される領域に信号線 1 2 n が配線されており、この信号線 1 2 n を通過する信号の状態を信号状態検出部 1 2 r が検出する。このため、図 1 2 (B) 及び図 1 3 (B) に示すように、例えば継目板 4 に亀裂

50

が発生してこの亀裂が進展すると、信号状態検出部 1 2 r によってこの継目板 4 の異常を検出することができる。その結果、継目板 4 の亀裂の発生及び進展を即時に把握することができるため、適切な措置を早期に行って安全性を向上させることができる。

【0058】

(2) この第3実施形態では、信号線 1 2 n の抵抗値が所定値を超えたときに信号機 S の信号現示を停止現示に信号状態検出部 1 2 r が変化させる。このため、継目板 4 , 5 に亀裂が発生しこの亀裂が進展した状態で列車が走行するのを防止することができる。

【0059】

(他の実施形態)

この発明は、以上説明した実施形態に限定するものではなく、以下に記載するように種々の変形又は変更が可能であり、これらもこの発明の範囲内である。 10

(1) この第1実施形態では、継目板 4 , 5 の通電状態を一つの通電状態検出部 1 2 h によって検出する場合を例に挙げて説明したが、継目板 4 , 5 の通電状態を二つの通電状態検出部 1 2 h によってそれぞれ検出することもできる。また、この第1実施形態では、継目板 4 , 5 の一方の端部に接点部 1 2 a , 1 2 b を設け、他方の端部に接点部 1 2 c , 1 2 d を設けた場合を例に挙げて説明したが、継目板 4 , 5 に亀裂の発生が予測される範囲内にのみこれらの接点部 1 2 a ~ 1 2 d を設けることもできる。さらに、この第1実施形態では、接点部 1 2 a ~ 1 2 d を溶接又は圧接する場合を例に挙げて説明したが、接点部 1 2 a ~ 1 2 d をはんだ付け又はねじ止めすることもできる。

【0060】

(2) この第2実施形態では、信号線 1 2 i を保護する保護部材 1 2 j が絶縁性の接着テープである場合を例に挙げて説明したが、信号線 1 2 i を絶縁性の樹脂などによって埋設することもできる。また、この第2実施形態及び第3実施形態では、信号線 1 2 i , 1 2 n に電流が流れる場合を例に挙げて説明したが、光信号が通過する光ファイバなどを信号線として利用することもできる。 20

【0061】

(3) この第1実施形態～第3実施形態では、レール 2 , 3 と継目板 4 , 5 とが絶縁性の接着材 1 1 によって接着された絶縁継目部分を例に挙げて説明したが、このような接着絶縁継目に限定するものではない。例えば、この第1実施形態～第3実施形態については、レール 2 , 3 と継目板 4 , 5 との間に絶縁性プレートを挟み込んだ絶縁継目部分についてもこの発明を適用することができる。また、この第2実施形態及び第3実施形態については、レール 2 , 3 と継目板 4 , 5 とを直接接触させる普通継目部分についてもこの発明を適用することができる。 30

【図面の簡単な説明】

【0062】

【図1】この発明の第1実施形態に係る継目板の状態検出装置によって検出されるレールの絶縁継目部分の平面図である。

【図2】この発明の第1実施形態に係る継目板の状態検出装置によって検出されるレールの絶縁継目部分の側面図である。

【図3】図1のIII-III線で切断した状態を示す断面図である。 40

【図4】この発明の第1実施形態に係る継目板の状態検出装置の動作を模式的に示す平面図であり、(A)は継目板が正常な状態を示し、(B)は継目板が異常な状態を示す。

【図5】この発明の第2実施形態に係る継目板の状態検出装置によって検出されるレールの継目部分の平面図である。

【図6】この発明の第2実施形態に係る継目板の状態検出装置によって検出されるレールの継目部分の側面図である。

【図7】図5のVII-VII線で切断した状態を示す断面図である。

【図8】図7のVIII部分を拡大して示す断面図である。

【図9】この発明の第2実施形態に係る継目板の状態検出装置の動作を模式的に示す平面図であり、(A)は継目板が正常な状態を示し、(B)は継目板が異常な状態を示す。 50

【図10】この発明の第3実施形態に係る継目板の状態検出装置によって検出されるレールの継目部分の平面図である。

【図11】この発明の第3実施形態に係る継目板の状態検出装置によって検出されるレールの継目部分の側面図である。

【図12】図11のXII部分を拡大して示す側面図であり、(A)は継目板が正常な状態を示し、(B)は継目板が異常な状態を示す。

【図13】この発明の第3実施形態に係る継目板の状態検出装置の動作を模式的に示す平面図であり、(A)は継目板が正常な状態を示し、(B)は継目板が異常な状態を示す。

【符号の説明】

【0063】

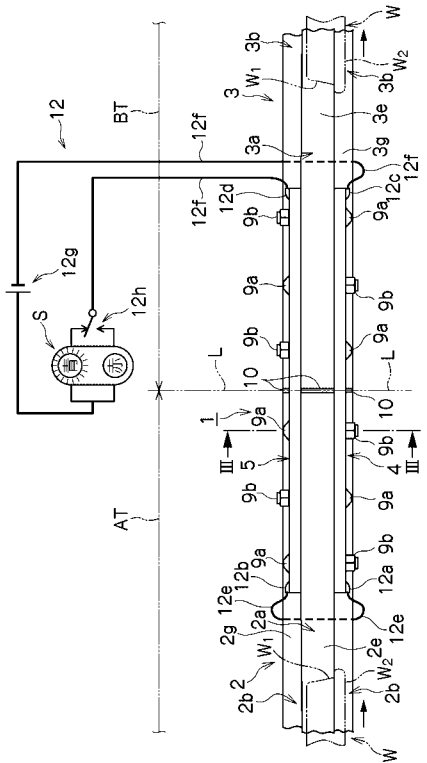
- 1 継目構造
- 2, 3 レール
- 4, 5 継目板
- 4b, 5b 底部
- 6, 7 カラー(絶縁材)
- 8 チューブ(絶縁材)
- 9 締結部材
- 9a 継目板ボルト
- 9b ナット
- 9c 平座金
- 10 レール形
- 11 接着材(絶縁材)
- 12 状態検出装置
- 12a ~ 12d 接点部
- 12e, 12f 導電部
- 12g 電源部
- 12h 通電状態検出部
- 12i 信号線
- 12j 保護部材
- 12k 電源部
- 12m 信号状態検出部
- 12n 信号線
- 12p 導電部
- 12q 電源部
- 12r 信号状態検出部
- S 信号機
- W 車輪

10

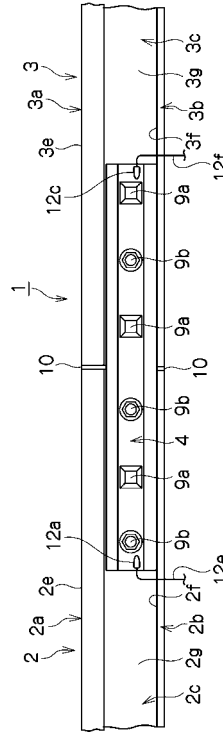
20

30

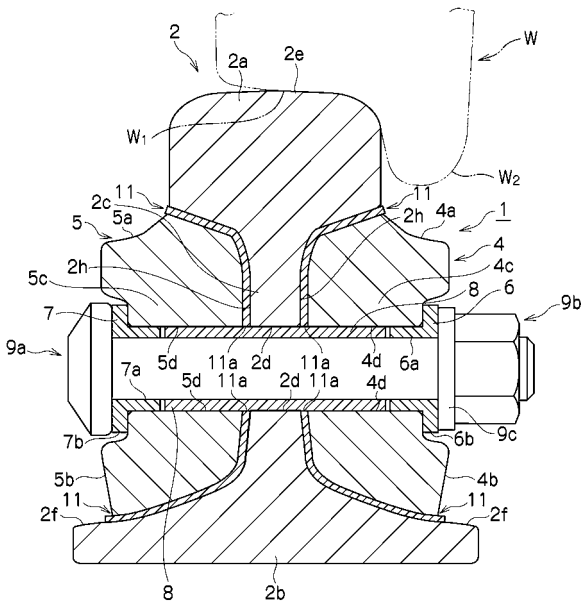
【 図 1 】



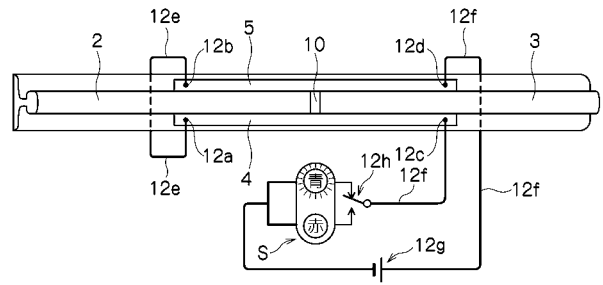
【 図 2 】



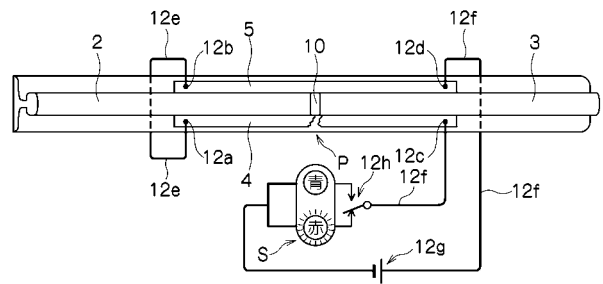
【 図 3 】



【 図 4 】

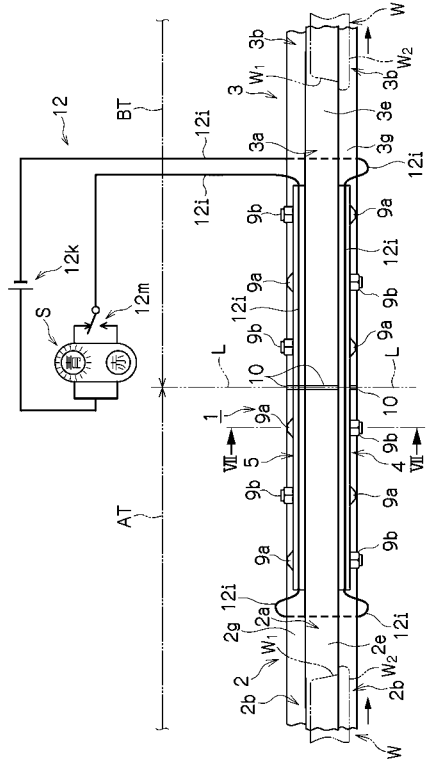


(A)

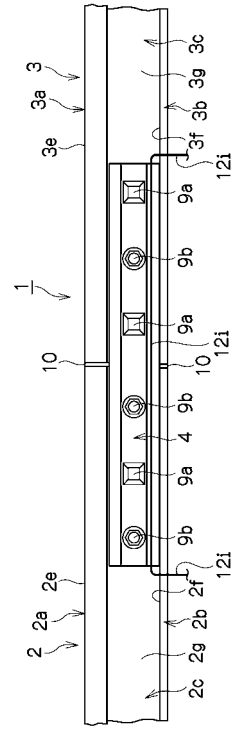


(B)

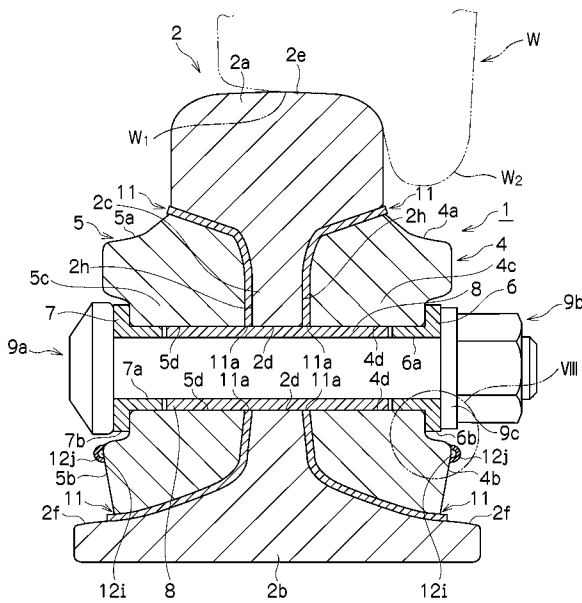
【 図 5 】



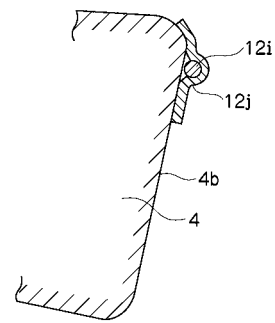
【 図 6 】



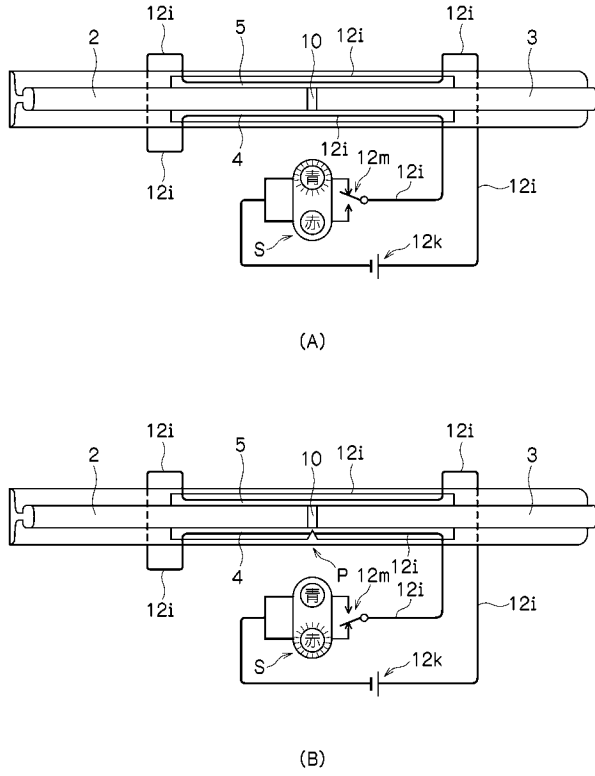
【 図 7 】



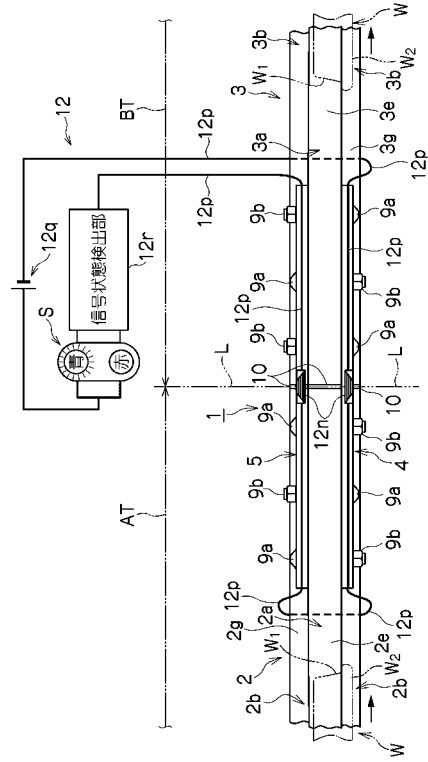
【 図 8 】



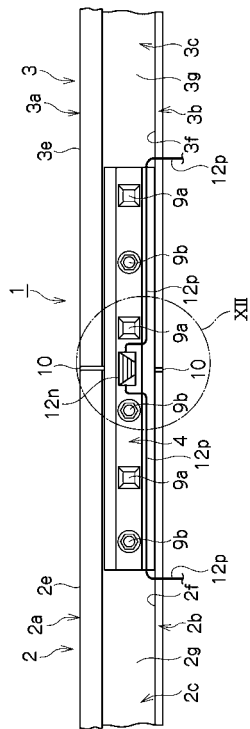
【 図 9 】



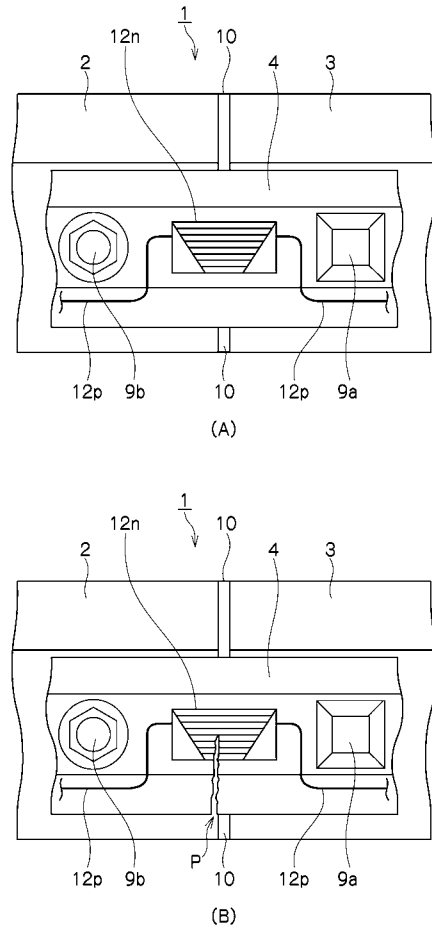
【 図 10 】



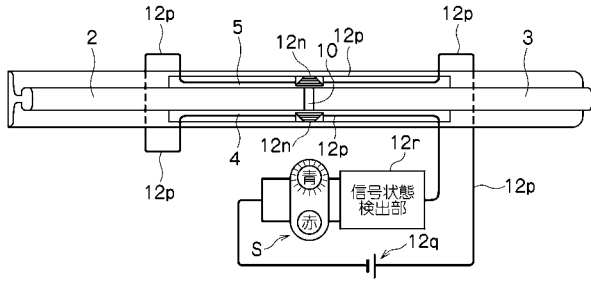
【 図 11 】



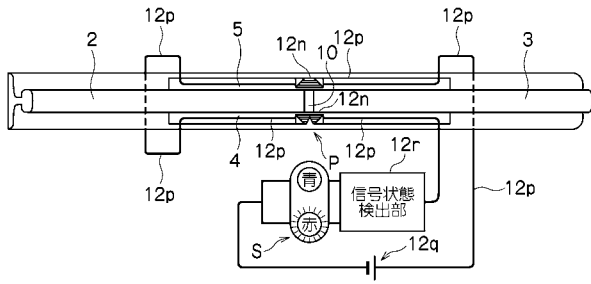
【 図 12 】



【 図 1 3 】



(A)



(B)