

(19) 日本国特許庁(JP)

(12) 公開特許公報(A)

(11) 特許出願公開番号

特開2005-220554
(P2005-220554A)

(43) 公開日 平成17年8月18日(2005.8.18)

(51) Int. Cl. ⁷	F I	テーマコード (参考)
E O 2 D 27/12	E O 2 D 27/12	Z 2 D 0 4 6
E O 2 D 27/32	E O 2 D 27/32	A 2 D 0 5 9
E O 4 C 3/26	E O 4 C 3/26	2 E 1 6 3
E O 4 C 5/08	E O 4 C 5/08	2 E 1 6 4
// E O 1 D 1/00	E O 1 D 1/00	D
審査請求 未請求 請求項の数 10 O L (全 8 頁) 最終頁に続く		

(21) 出願番号 特願2004-27776 (P2004-27776)
(22) 出願日 平成16年2月4日(2004.2.4)

(71) 出願人 000173784
財団法人鉄道総合技術研究所
東京都国分寺市光町2丁目8番地38
(74) 代理人 100089635
弁理士 清水 守
(74) 代理人 100096426
弁理士 川合 誠
(72) 発明者 谷口 望
東京都国分寺市光町二丁目8番地38 財
団法人 鉄道総合技術研究所内
Fターム(参考) 2D046 CA01 DA03
2D059 AA03 CC02
2E163 FA02 FD25 FD47
2E164 AA02 AA31 BA02 CA01 CA14
DA01

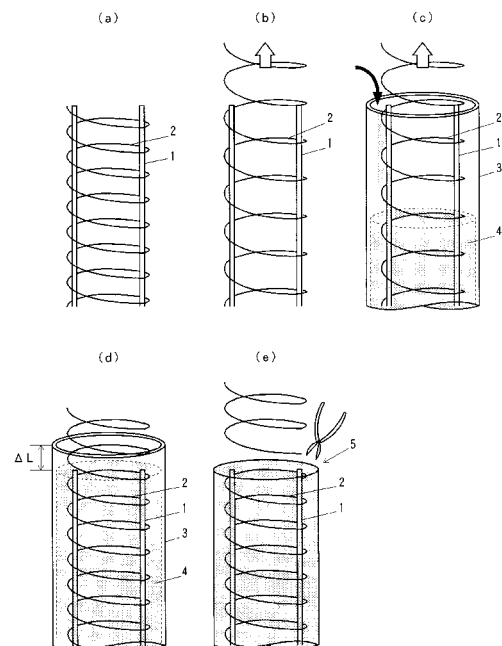
(54) 【発明の名称】 スパイラルフープ筋を用いた軸方向へのプレストレスト構造のコンクリート構造物の構築方法及びそのコンクリート構造物

(57) 【要約】

【課題】 スパイラルフープ筋を用いて軸方向へ圧縮されるプレストレスをかけることにより、コンクリートのひび割れを防止することができるスパイラルフープ筋を用いた軸方向へのプレストレスト構造のコンクリート構造物の構築方法及びそのコンクリート構造物を提供する。

【解決手段】 円筒状の型枠3内の初期状態のスパイラルフープ筋2の軸方向に引張力を加えた状態でコンクリート4を打設する工程と、前記コンクリート4が硬化後にスパイラルフープ筋2の軸方向への引張力を解放する工程と、前記円筒状の型枠3を外す工程とを施す。

【選択図】 図1



【特許請求の範囲】

【請求項 1】

(a) 円筒状の型枠内の軸方向鉄筋に巻き付けられたスパイラルフープ筋に軸方向の引張力を加えた状態でコンクリートを打設する工程と、

(b) 前記コンクリートが硬化後にスパイラルフープ筋の軸方向への引張力を解放する工程と、

(c) 前記円筒状の型枠を外す工程とを施すスパイラルフープ筋を用いた軸方向へのプレストレスト構造のコンクリート構造物の構築方法。

【請求項 2】

請求項 1 記載のスパイラルフープ筋を用いた軸方向へのプレストレスト構造のコンクリート構造物の構築方法を用いて構築されるスパイラルフープ筋を用いた軸方向へのプレストレスト構造のコンクリート構造物。

10

【請求項 3】

請求項 2 記載のスパイラルフープ筋を用いた軸方向へのプレストレスト構造のコンクリート構造物において、前記コンクリート構造物が RC 柱であるスパイラルフープ筋を用いた軸方向へのプレストレスト構造のコンクリート構造物。

【請求項 4】

請求項 2 記載のスパイラルフープ筋を用いた軸方向へのプレストレスト構造のコンクリート構造物において、前記コンクリート構造物が基礎杭であるスパイラルフープ筋を用いた軸方向へのプレストレスト構造のコンクリート構造物。

20

【請求項 5】

(a) 円筒状の鋼管内の軸方向鉄筋に巻き付けられたスパイラルフープ筋に軸方向の引張力を加えた状態でコンクリートを打設する工程と、

(b) 前記コンクリートが硬化後にスパイラルフープ筋の軸方向への引張力を解放する工程とを施すスパイラルフープ筋を用いた軸方向へのプレストレスト構造のコンクリート構造物の構築方法。

【請求項 6】

請求項 5 記載のスパイラルフープ筋を用いた軸方向へのプレストレスト構造のコンクリート構造物の構築方法を用いて構築されるスパイラルフープ筋を用いた軸方向へのプレストレスト構造のコンクリート構造物。

30

【請求項 7】

請求項 6 記載のスパイラルフープ筋を用いた軸方向へのプレストレスト構造のコンクリート構造物において、前記コンクリート構造物が CFT 柱であるスパイラルフープ筋を用いた軸方向へのプレストレスト構造のコンクリート構造物。

【請求項 8】

請求項 6 記載のスパイラルフープ筋を用いた軸方向へのプレストレスト構造のコンクリート構造物において、前記コンクリート構造物が基礎杭であるスパイラルフープ筋を用いた軸方向へのプレストレスト構造のコンクリート構造物。

【請求項 9】

請求項 1 又は 5 記載のスパイラルフープ筋を用いた軸方向へのプレストレスト構造のコンクリート構造物の構築方法において、前記スパイラルフープ筋に異形鉄筋を用いるスパイラルフープ筋を用いた軸方向へのプレストレスト構造のコンクリート構造物の構築方法

40

【請求項 10】

請求項 2 ~ 4、6 ~ 8 の何れか一項記載のスパイラルフープ筋を用いた軸方向へのプレストレスト構造のコンクリート構造物であって、スパイラルフープ筋が異形鉄筋からなるスパイラルフープ筋を用いた軸方向へのプレストレスト構造のコンクリート構造物。

【発明の詳細な説明】

【技術分野】

【0001】

50

本発明は、橋脚や基礎に用いられるスパイラルフープ筋を用いた軸方向へのプレストレスト構造のコンクリート建造物の構築方法及びそのコンクリート建造物に関するものである。

【背景技術】

【0002】

従来、円形断面のRC (Reinforced Concrete: 鉄筋コンクリート) 橋脚においては、スパイラル筋が用いられて横拘束効果を持たせるようにしている。

【非特許文献1】「円形断面RC橋脚に対するスパイラル筋の横拘束効果」、構造工学論文集 Vol. 48A (2002年3月)、pp. 715 - 723

【発明の開示】

10

【発明が解決しようとする課題】

【0003】

しかしながら、コンクリートはひび割れが生じ易いといった問題があった。

【0004】

本発明は、上記状況に鑑みて、スパイラルフープ筋を用いて軸方向へ圧縮されるプレストレスをかけることにより、コンクリートのひび割れが生じ難いスパイラルフープ筋を用いた軸方向へのプレストレスト構造のコンクリート建造物の構築方法及びそのコンクリート建造物を提供することを目的とする。

【課題を解決するための手段】

【0005】

20

本発明は、上記目的を達成するために、

〔1〕スパイラルフープ筋を用いた軸方向へのプレストレスト構造のコンクリート建造物の構築方法において、円筒状の型枠内の軸方向鉄筋に巻き付けられたスパイラルフープ筋に軸方向の引張力を加えた状態でコンクリートを打設する工程と、前記コンクリートが硬化後にスパイラルフープ筋の軸方向への引張力を解放する工程と、前記円筒状の型枠を外す工程とを施す。

【0006】

〔2〕スパイラルフープ筋を用いた軸方向へのプレストレスト構造のコンクリート建造物であって、上記〔1〕記載のスパイラルフープ筋を用いた軸方向へのプレストレスト構造のコンクリート建造物の構築方法を用いて構築される。

30

【0007】

〔3〕上記〔2〕記載のスパイラルフープ筋を用いた軸方向へのプレストレスト構造のコンクリート建造物において、前記コンクリート建造物がRC柱である。

【0008】

〔4〕上記〔2〕記載のスパイラルフープ筋を用いた軸方向へのプレストレスト構造のコンクリート建造物において、前記コンクリート建造物が基礎杭である。

【0009】

〔5〕スパイラルフープ筋を用いた軸方向へのプレストレスト構造のコンクリート建造物の構築方法において、円筒状の鋼管内の軸方向鉄筋に巻き付けられたスパイラルフープ筋に軸方向の引張力を加えた状態でコンクリートを打設する工程と、前記コンクリートが硬化後にスパイラルフープ筋の軸方向への引張力を解放する工程とを施す。

40

【0010】

〔6〕スパイラルフープ筋を用いた軸方向へのプレストレスト構造のコンクリート建造物において、上記〔5〕記載のスパイラルフープ筋を用いた軸方向へのプレストレスト構造のコンクリート建造物の構築方法を用いて構築される。

【0011】

〔7〕上記〔6〕記載のスパイラルフープ筋を用いた軸方向へのプレストレスト構造のコンクリート建造物において、前記コンクリート建造物がCFT柱である。

【0012】

〔8〕上記〔6〕記載のスパイラルフープ筋を用いた軸方向へのプレストレスト構造の

50

コンクリート構造物において、前記コンクリート構造物が基礎杭である。

【0013】

〔9〕上記〔1〕又は〔5〕記載のスパイラルフープ筋を用いた軸方向へのプレストレスト構造のコンクリート構造物の構築方法において、前記スパイラルフープ筋に異形鉄筋を用いる。

【0014】

〔10〕上記〔2〕～〔4〕、〔6〕～〔8〕の何れか一項記載のスパイラルフープ筋を用いた軸方向へのプレストレスト構造のコンクリート構造物であって、スパイラルフープ筋が異形鉄筋からなる。

【発明の効果】

【0015】

本発明によれば、スパイラルフープ筋を用いて軸方向へ圧縮されるプレストレスをかけることにより、コンクリートのひび割れを防止することができる。

【発明を実施するための最良の形態】

【0016】

円筒状の型枠内の初期状態のスパイラルフープ筋の軸方向に引張力を加えた状態でコンクリートを打設する工程と、前記コンクリートが硬化後にスパイラルフープ筋の軸方向への引張力を解放する工程と、前記円筒状の型枠を外す工程とを施す。したがって、スパイラルフープ筋を用いて軸方向へ圧縮されるプレストレスをかけることにより、コンクリートのひび割れを防止することができる。

【実施例】

【0017】

以下、本発明の実施の形態について詳細に説明する。

【0018】

図1は本発明の実施例を示すスパイラルフープ筋を用いた軸方向へのプレストレスト構造のコンクリート構造物としてのRC柱の作製工程の模式図、図2はそのスパイラルフープ筋を用いた軸方向へのプレストレスト構造としてのRC柱の横断面図である。

【0019】

(1)まず、図1(a)に示すように、軸方向鉄筋1にスパイラルフープ筋2を巻付ける。

【0020】

(2)次に、図1(b)に示すように、スパイラルフープ筋2に軸方向の引張力を作用させる。

【0021】

(3)次に、図1(c)に示すように、そのスパイラルフープ筋2に軸方向の引張力が付与された状態で、円筒状の型枠3を用意して、その型枠3内にコンクリート4を打設する。

【0022】

(4)次に、図1(d)に示すように、コンクリート4が硬化した後、スパイラルフープ筋2の軸方向の引張力を解放する。

【0023】

(5)次に、図1(e)に示すように、スパイラルフープ筋2の余分な部分をカットするとともに、型枠3を外して、軸方向へのプレストレスト構造のRC柱5を得ることができる。

【0024】

ここで、上記(3)から(4)へと移行するとき、スパイラルフープ筋2の軸方向に加えていた引張力を解放するため、コンクリート4に圧縮力が作用して、コンクリート4はLだけ縮む。すなわち、スパイラルフープ筋2の復帰バネ力によりRC柱5には圧縮力が付与されている状態となる。

【0025】

10

20

30

40

50

このように、柱状体の構築時に予め圧縮力を加えておくことにより、ひび割れの発生し難いRC柱5を構築することができる。

【0026】

なお、上記ではRC柱について述べたが、基礎杭についても適用することができる。

【0027】

図3は本発明の実施例を示すスパイラルフープ筋を用いた軸方向へのプレストレスト構造のコンクリート構造物としてのCFT（コンクリート・フィール・チューブ）柱の作製工程の模式図、図4はそのスパイラルフープ筋を用いた軸方向へのプレストレスト構造としてのCFT柱の横断面図である。

【0028】

(1)まず、図3(a)に示すように、鋼管10内の軸方向鉄筋11にスパイラルフープ筋12を巻付ける。

【0029】

(2)次に、図3(b)に示すように、鋼管10内のスパイラルフープ筋12の軸方向に引張力を作用させる。

【0030】

(3)次に、図3(c)に示すように、そのスパイラルフープ筋12に軸方向の引張力が付与された状態で、鋼管10内にコンクリート13を打設する。

【0031】

(4)次に、図3(d)に示すように、コンクリート13が硬化した後、スパイラルフープ筋12の軸方向の引張力を解放する。

【0032】

(5)次に、図3(e)に示すように、スパイラルフープ筋12の余分な部分をカットして、プレストレスト構造のCFT柱14を得ることができる。

【0033】

ここで、上記(3)から(4)へと移行するとき、スパイラルフープ筋12に軸方向に加えていた引張力が解放されるため、CFT柱14の内部には、スパイラルフープ筋12の復帰バネ力により圧縮力が付与される。

【0034】

このように、柱状体の構築時に予め圧縮力を加えておくことにより、ひび割れの発生し難いCFT柱を得ることができる。

【0035】

上記ではCFT柱について述べたが、基礎杭についても適用することができる。

【0036】

なお、上記各実施例におけるスパイラルフープ筋としては、リブ又は節などの表面突起を有する棒鋼でコンクリートに埋め込んだときにコンクリートとの付着が大きく取れるようにした異形鉄筋を用いるのが望ましい。

【0037】

なお、本発明は上記実施例に限定されるものではなく、本発明の趣旨に基づいて種々の変形が可能であり、これらを本発明の範囲から排除するものではない。

【産業上の利用可能性】

【0038】

本発明のスパイラルフープ筋を用いた軸方向へのプレストレスト構造のコンクリート構造物の構築方法及びそのコンクリート構造物は、コンクリートのひび割れを防止することができ、RC橋脚や基礎杭などに適している。

【図面の簡単な説明】

【0039】

【図1】本発明の実施例を示すスパイラルフープ筋を用いた軸方向へのプレストレスト構造のコンクリート構造物としてのRC（Reinforced Concrete：強化コンクリート）柱の作製工程の模式図である。

10

20

30

40

50

【図2】本発明の実施例を示すスパイラルフープ筋を用いた軸方向へのプレストレスト構造としてのRC柱の横断面図である。

【図3】本発明の実施例を示すスパイラルフープ筋を用いた軸方向へのプレストレスト構造のコンクリート構造物としてのCFT（コンクリート・フィール・チューブ）柱の作製工程の模式図である。

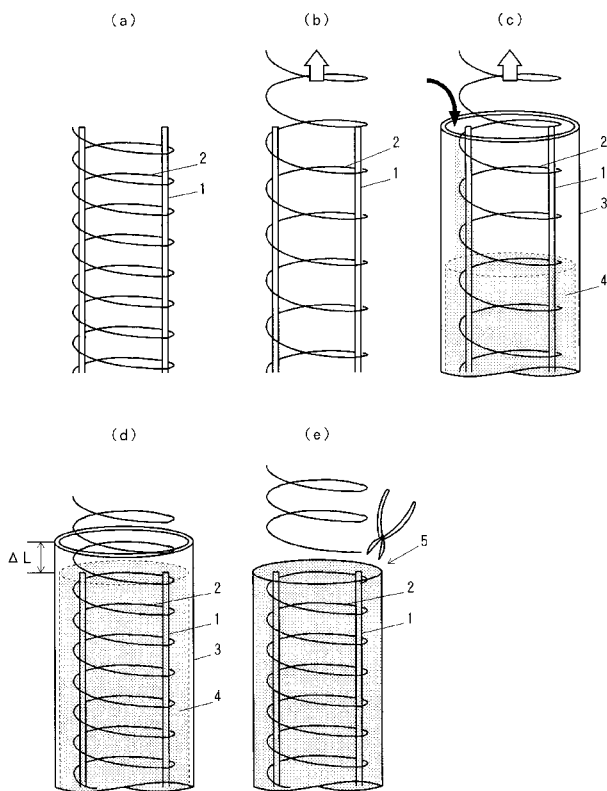
【図4】本発明の実施例を示すスパイラルフープ筋を用いた軸方向へのプレストレスト構造としてのCFT柱の横断面図である。

【符号の説明】

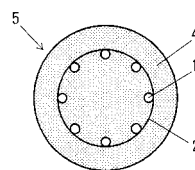
【0040】

- 1, 11 軸方向鉄筋
- 2, 12 スパイラルフープ筋
- 3 型枠
- 4, 13 コンクリート
- 5 プレストレスト構造のRC柱
- 10 鋼管
- 14 プレストレスト構造のCFT柱

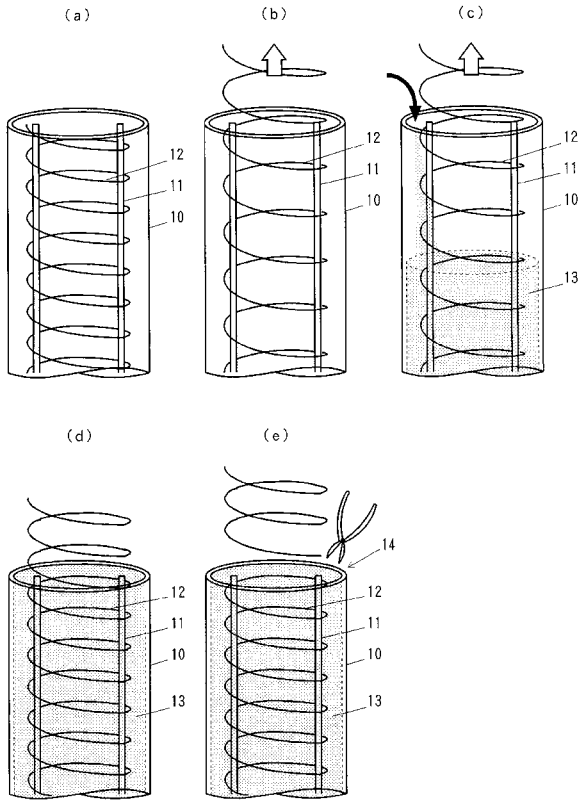
【図1】



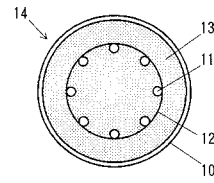
【図2】



【 図 3 】



【 図 4 】



フロントページの続き

(51) Int. Cl.⁷

E 0 1 D 19/02
E 0 1 D 21/00
E 0 4 G 21/12

F I

E 0 1 D 19/02
E 0 1 D 21/00 B
E 0 4 G 21/12 1 0 4 A

テーマコード(参考)