

(19) 日本国特許庁(JP)

(12) 公開特許公報(A)

(11) 特許出願公開番号

特開2005-241479

(P2005-241479A)

(43) 公開日 平成17年9月8日(2005.9.8)

(51) Int. Cl.⁷

G01M 7/02

F I

G01M 7/00

B

テーマコード (参考)

審査請求 未請求 請求項の数 7 O L (全 11 頁)

(21) 出願番号 特願2004-52549 (P2004-52549)
 (22) 出願日 平成16年2月26日 (2004.2.26)

(71) 出願人 000173784
 財団法人鉄道総合技術研究所
 東京都国分寺市光町2丁目8番地38
 (74) 代理人 100104064
 弁理士 大熊 岳人
 (72) 発明者 大野 央人
 東京都国分寺市光町二丁目8番地38 財
 団法人鉄道総合技術研究所内

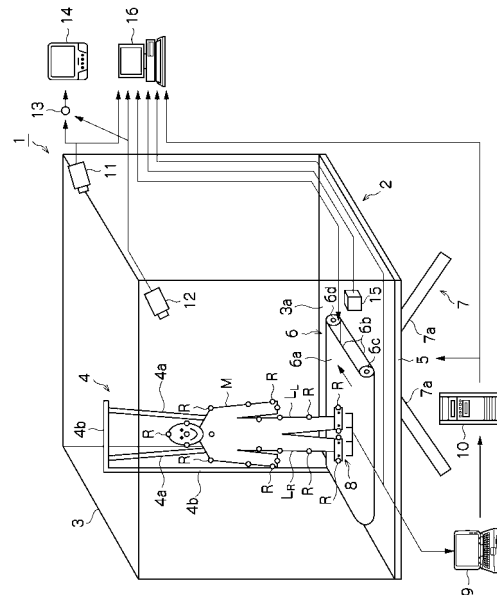
(54) 【発明の名称】 振動試験装置

(57) 【要約】

【課題】 被験者が歩行時や走行時に受ける振動の影響を評価するためにこの被験者に効果的に振動を加えることができる振動試験装置を提供する。

【解決手段】 歩行面6a上で被験者Mが歩行動作を開始すると、検出装置8が被験者Mの足L_R, L_Lと歩行面6aとの接触及び離間を検出してON/OFF信号を演算装置9に出力する。演算装置9は、現在の時刻よりも以前の過去のON/OFF信号に基づいて歩行周期Tを演算するとともに、現在の時刻からある時間経過後の将来のある時刻における被験者Mと歩行面6aとの接触状況を歩行周期Tに基づいて予測演算する。制御装置10は、将来のある時刻において歩行面6aが振動するように、加振装置7の振動のタイミングを制御するとともに、将来のある時刻から所定時間内だけ撮影装置11, 12が撮影動作するように、撮影装置11, 12の撮影タイミングを制御する。

【選択図】 図1



【特許請求の範囲】**【請求項 1】**

被験者を歩行面で歩行動作又は走行動作させながらこの歩行面に振動を加えてこの被験者の拳動を試験する振動試験装置であって、

前記被験者の足と前記歩行面との接触状態を検出する検出手段と、

前記検出手段の検出結果に基づいて前記被験者の歩行周期を演算する演算手段と、

前記歩行面に振動を加える加振手段と、

前記演算手段の演算結果に基づいて前記加振手段の加振動作を制御する制御手段と、

を備える振動試験装置。

【請求項 2】

請求項 1 に記載の振動試験装置において、

前記検出手段は、少なくとも、前記被験者の一方又は双方の足の踵と前記歩行面との接触状態と、この足のつま先と前記歩行面との接触状態とを検出すること、

を特徴とする振動試験装置。

【請求項 3】

請求項 1 又は請求項 2 に記載の振動試験装置において、

前記演算手段は、前記被験者の過去の前記歩行周期に基づいてこの被験者の将来の前記歩行周期を予測演算すること、

を特徴とする振動試験装置。

【請求項 4】

請求項 1 から請求項 3 までのいずれか 1 項に記載の振動試験装置において、

前記加振手段は、トレッドミルのベルト面が前記歩行面であるときに、このトレッドミルに振動を加えること、

を特徴とする振動試験装置。

【請求項 5】

請求項 1 から請求項 4 までのいずれか 1 項に記載の振動試験装置において、

前記制御手段は、前記被験者の一方の足の踵が前記歩行面に接触してからこの足のつま先がこの歩行面から離間するまでの間にこの歩行面が振動するように、前記加振手段を動作制御すること、

を特徴とする振動試験装置。

【請求項 6】

請求項 5 に記載の振動試験装置において、

前記制御手段は、前記被験者の一方の足の踵が前記歩行面に接触してからこの足のつま先がこの歩行面から離間するまでの間に、この一方の足から他方の足に向かって前記歩行面が移動するように、前記加振手段を動作制御すること、

を特徴とする振動試験装置。

【請求項 7】

請求項 1 から請求項 6 までのいずれか 1 項に記載の振動試験装置において、

前記演算手段の演算結果に基づいて前記被験者の状態を撮影する撮影手段を備えること

、
を特徴とする振動試験装置。

【発明の詳細な説明】**【技術分野】****【0001】**

この発明は、被験者を歩行面で歩行動作又は走行動作させながらこの歩行面に振動を加えてこの被験者の拳動を試験する振動試験装置に関する。

【背景技術】**【0002】**

従来、振動試験装置は、実際の車両の客室を模擬した模擬客室と、この模擬客室を動揺させる動揺装置と、この動揺装置を制御する動揺制御装置と、架空の線路及び速度パター

10

20

30

40

50

ンを設定するシナリオ作成装置と、このシナリオ作成装置が作成したシナリオファイルに基づいて動揺制御装置を制御するシミュレータ制御装置などを備えている（例えば、特許文献1参照）。このような従来の振動試験装置では、架空の線路を任意の速度で走行したときに発生する模擬的な運動を再現して模擬客室を動揺させ、列車内の乗客の快適性を評価している。

【0003】

【特許文献1】特開2003-295750号公報

【発明の開示】

【発明が解決しようとする課題】

【0004】

従来、鉄道車両の乗り心地は、快適性の評価については主として座位により評価され、許容限度については主として立位により評価されていた。このため、従来の振動試験装置では、座位や立位のような基本的な乗客の乗車姿勢において乗り心地などが評価され分析されていた。近年、鉄道の高速化にともなって乗客や乗務員が列車内を歩行する際の歩き難さやふらつきなどの問題が鉄道利用者や鉄道会社からあげられている。アンケート調査によれば、列車内で歩き難さを経験した鉄道利用者は近郊列車で7割近くに達し、在来線の特急列車や新幹線（以下、優等列車という）でも4割以上に達している。走行中の列車内で乗客が歩行する場面としては、優等列車ではトイレや携帯電話などを使用するためにデッキに移動する場合があります、近郊列車では空席や網棚に向かって移動する場合などがある。近郊列車や優等列車を問わず、殆どの乗客は降車駅に列車が到着する前に降車口に向かって移動を開始しており、走行中の列車内における乗客の歩行は極めて日常的な行為であると言える。

【0005】

本来、鉄道車両の乗り心地は全ての姿勢について幅広く検討されるべきであり、車両の揺れや振動に対する乗り心地の特性が歩行時と立位時との間でどのような類似点や相違点があるのかを明確にする必要がある。しかし、歩行時の乗り心地に関する検討例は極めて少なく、定まった評価方法も存在しない。このため、車両の揺れや振動が列車内を歩行する乗客に与える影響を正しく評価し、歩行時の乗り心地を検討し、列車の振動管理などに役立てることは重要である。

【0006】

この発明の課題は、被験者が歩行時や走行時に受ける振動の影響を評価するためにこの被験者に効果的に振動を加えることができる振動試験装置を提供することである。

【課題を解決するための手段】

【0007】

この発明は、以下に記載するような解決手段により、前記課題を解決する。

なお、この発明の実施形態に対応する符号を付して説明するが、この実施形態に限定するものではない。

請求項1の発明は、被験者(M)を歩行面(6a)で歩行動作又は走行動作させながらこの歩行面に振動を加えてこの被験者の挙動を試験する振動試験装置であって、前記被験者の足(L_R, L_L)と前記歩行面との接触状態を検出する検出手段(8)と、前記検出手段の検出結果に基づいて前記被験者の歩行周期(T)を演算する演算手段(9)と、前記歩行面に振動を加える加振手段(7)と、前記演算手段の演算結果に基づいて前記加振手段の加振動作を制御する制御手段(10)とを備える振動試験装置(2)である。

【0008】

請求項2の発明は、請求項1に記載の振動試験装置において、前記検出手段は、少なくとも、前記被験者の一方又は双方の足の踵(H_R, H_L)と前記歩行面との接触状態と、この足のつま先(T_R, T_L)と前記歩行面との接触状態とを検出することを特徴とする振動試験装置である。

【0009】

請求項3の発明は、請求項1又は請求項2に記載の振動試験装置において、前記演算手

10

20

30

40

50

段は、前記被験者の過去の前記歩行周期（ T ）に基づいてこの被験者の将来の前記歩行周期を予測演算することを特徴とする振動試験装置である。

【0010】

請求項4の発明は、請求項1から請求項3までのいずれか1項に記載の振動試験装置において、前記加振手段は、トレッドミル（6）のベルト面が前記歩行面であるときに、このトレッドミルに振動を加えることを特徴とする振動試験装置である。

【0011】

請求項5の発明は、請求項1から請求項4までのいずれか1項に記載の振動試験装置において、前記制御手段は、前記被験者の一方の足（ L_R ）の踵（ H_R ）が前記歩行面に接触してからこの足のつま先（ T_R ）がこの歩行面から離間するまでの間にこの歩行面が振動 10

【0012】

請求項6の発明は、請求項5に記載の振動試験装置において、前記制御手段は、前記被験者の一方の足（ L_R ）の踵（ H_R ）が前記歩行面に接触してからこの足のつま先（ T_R ）がこの歩行面から離間するまでの間に、この一方の足から他方の足（ L_L ）に向かって前記歩行面が移動するように、前記加振手段を動作制御することを特徴とする振動試験装置である。

【0013】

請求項7の発明は、請求項1から請求項6までのいずれか1項に記載の振動試験装置において、前記演算手段の演算結果に基づいて前記被験者の状態を撮影する撮影手段（11 20

【発明の効果】

【0014】

この発明によると、被験者が歩行時や走行時に受ける振動の影響を評価するためにこの被験者に効果的に振動を加えることができる。

【発明を実施するための最良の形態】

【0015】

以下、図面を参照して、この発明の実施形態について詳しく説明する。

図1は、この発明の実施形態に係る振動試験装置を備える乗り心地評価システムの外観図である。図2は、この発明の実施形態に係る振動試験装置を備える乗り心地評価システ 30

図1に示す被験者Mは、振動試験の対象者であり、振動試験装置2によって振動が加えられる。被験者Mは、左右の足 L_R 、 L_L を歩行面6a上に着地させてこの歩行面6a上を歩行動作する。反射体Rは、赤外線を反射するマーカであり、歩行面6a上の被験者Mの姿勢を検出するために被験者Mの肩や膝などの関節部に取り付けられている。

【0016】

図1及び図2に示す乗り心地評価システム1は、移動体内で歩行動作又は走行動作する被験者Mの乗り心地を評価するシステムである。乗り心地評価システム1は、模擬客室3内で被験者Mを歩行動作させながらこの模擬客室3に振動を加えてこの被験者Mの挙動を測定し、鉄道車両などの移動体内を歩行するときの歩き難さやふらつきなどを解析し乗り 40

【0017】

振動試験装置2は、被験者Mを歩行面6aで歩行動作又は走行動作させながらこの歩行面6aに振動を加えてこの被験者Mの挙動を試験する装置である。振動試験装置2は、図1及び図2に示すように、模擬客室3と、安全装置4と、試験台5と、トレッドミル6と、加振装置7と、検出装置8と、演算装置9と、制御装置10と、撮影装置11、12と、切替装置13と、表示装置14と、振動検出装置15などを備えている。

【0018】

図1に示す模擬客室3は、実際の車両の客室を模擬した構造物である。模擬客室3は、 50

実際の車両内で使用される腰掛などの接客設備を設置する床面3aなどを備えている。安全装置4は、歩行面6a上を被験者Mが歩行動作するときこの被験者Mの体を支え保護する手段であり、被験者Mの体を吊り下げる安全用ハーネス4aと、この安全用ハーネス4aを支持し床面3a上に設置される支柱4bなどを備えている。試験台5は、模擬客室3を固定し支持する基台であり、試験台5の上面には模擬客室3が設置されている。

【0019】

トレッドミル6は、任意の速度で歩行面6aを移動させてこの歩行面6a上を被験者Mに歩行動作させる手段であり、模擬客室3の床面3a上に設置されている。トレッドミル6は、図1に示すように、被験者Mが歩行する歩行面6aと、ベルト面が歩行面6aを構成する無端状のベルト6bと、所定の間隔をあけて回転自在に配置されベルト6bが巻き掛けられる一対の回転体6c, 6dと、一対の回転体6c, 6dを回転駆動する図2に示す駆動モータ6eなどを備えている。トレッドミル6は、動作解析装置16が出力する動作開始信号に基づいて所定の速度でベルト6bを図中矢印方向に移動させ、歩行面6a上で被験者Mを強制的に歩行動作させる。この実施形態では、トレッドミル6の速度制御がシンクロナスマータ制御方式であり、左右方向の隙間を確保するため通常よりもベルト6bの幅が75cmと広く、トルクを強化して低速度領域(6km/h以下)におけるベルト駆動の安定化(速度変動率0.1%以下)が図られている。

10

【0020】

加振装置7は、歩行面6aに振動を加える手段であり、試験台5を駆動する複数の駆動機構部7aなどを備えている。加振装置7は、駆動機構部7aを伸縮動作させて、鉄道車両の振動を模擬的に発生させ試験台5を動揺させる。加振装置7は、例えば、試験台5を駆動する油圧シリンダとこの油圧シリンダを動作させる油圧回路などから構成されている。加振装置7は、例えば、実際の列車が分岐器(ポイント)を通過するときや、振り子式車両が曲線を通るときなどに発生する振動を、被験者Mの体の左右方向に作用するようにトレッドミル6に加える。

20

【0021】

図3は、この発明の実施形態に係る振動試験装置の検出装置の配置を示す平面図である。なお、図3は、被験者Mの足 L_R , L_L の裏から見た平面図である。

検出装置8は、被験者Mの足 L_R , L_L と歩行面6aとの接触状態を検出する手段である。検出装置8は、図3に示すように、足 L_R , L_L のつま先 T_R , T_L と歩行面6aとの接触状態と、足 L_R , L_L の踵 H_R , H_L と歩行面6aとの接触状態とを検出する感圧センサ8aを備えている。感圧センサ8aは、被験者Mの靴底又は靴の中のつま先 T_R , T_L と、被験者Mの靴底又は靴の中の踵 H_R , H_L とに設置されており、双方の足 L_R , L_L に合計4個設置されている。感圧センサ8aは、例えば、つま先 T_R , T_L 又は踵 H_R , H_L と歩行面6aとの間の圧力が所定値を越えると電氣的に通電状態となり、これらの間の圧力が所定値以下であると電氣的に非通電状態になるフットスイッチなどである。感圧センサ8aは、被験者Mの足 L_R , L_L と歩行面6aとの接触及び離間をリアルタイムで検出してON/OFF信号を発生し、このON/OFF信号を歩行タイミング検出信号として演算装置9に出力する。

30

【0022】

図4は、この発明の実施形態に係る振動試験装置の演算装置の演算処理を説明するための図である。

40

演算装置9は、検出装置8の検出結果に基づいて被験者Mの歩行周期を演算する手段である。演算装置9は、被験者Mの過去の歩行周期Tに基づいてこの被験者Mの将来の歩行周期を予測演算する。ここで、歩行周期Tとは、例えば、右側の足 L_R を例に挙げて説明すると、図4に示すようにつま先 T_R が歩行面6aに接触(ON)してから歩行面6aから離れ(OFF)再び歩行面6aに接触(ON)するまでの時間 T_T 、又は踵 H_R が歩行面6aに接触(ON)してから歩行面6aから離れ(OFF)再び歩行面6aに接触(ON)するまでの時間 T_H である。歩行周期Tは、踵 H_R が歩行面6aに接触してからつま先 T_R が離れるまでの立脚相と、足 L_R が歩行面6aから離れている遊脚相とからなり、1歩行周期Tは60%の立脚相と40%の遊脚相とからなる。ここで、立脚相は、踵 H_R が歩行面6aに接触する踵接地と、足

50

の裏全体が歩行面 6 a と接触する足底接地と、足に全体重がかかり片足立ち状態になっている立脚中期と、踵 H_R が浮き始める踵離れと、体が前進してつま先 T_R が歩行面 6 a から離れるつま先離れとからなる。歩行周期は、一般に健常成人男子の場合では平均約 1 秒である。演算装置 9 は、検出装置 8 が出力する ON/OFF 信号（歩行タイミング検出信号）に基づいて、被験者 M の足 L_R 、 L_L と歩行面 6 a とが接触している時間の間隔から歩行周期 T を演算するとともに、現在の時刻 t_N から t 時間経過後の時刻 t_{N+t} における足 L_R と歩行面 6 a との接触状況（歩行フェーズ）を歩行周期 T から予測演算する。演算装置 9 は、被験者 M の足 L_R 、 L_L と歩行面 6 a との接触状況の時系列変化や推移を演算して、将来の接触状況に関する情報を接触状況予測信号として制御装置 10 に出力する。

【0023】

図 1 及び図 2 に示す制御装置 10 は、演算装置 9 の演算結果に基づいて加振装置 7 の加振動作を制御する手段である。制御装置 10 は、例えば、被験者 M の一方の足 L_R の踵 H_R が歩行面 6 a に接触してからこの足 L_R のつま先 T_R がこの歩行面 6 a から離間するまでの間にこの歩行面 6 a が振動するように、加振装置 7 を動作制御する。制御装置 10 は、演算装置 9 が出力する接触状況予測信号に基づいて、加振装置 7 に加振動作開始信号を出力するとともに、撮影動作開始信号を撮影装置 11、12 に出力する。制御装置 10 は、例えば、図 4 に示すように右側の足 L_R が歩行面 6 a と接触する時刻 t_{N+t} において被験者 M に振動を加えるときには、時刻 t_{N+t} において加振動作開始信号を加振装置 7 に出力するとともに、撮影動作開始信号を撮影装置 11、12 に出力する。制御装置 10 は、例えば、被験者 M の一方の足 L_R の踵 H_R が歩行面 6 a に接触してからこの足 L_R のつま先 T_R が歩行面 6 a から離間するまでの間に、この一方の足 L_R から他方の足 L_L に向かって歩行面 6 a が移動するように、加振装置 7 を動作制御する。

【0024】

図 1 及び図 2 に示す撮影装置 11、12 は、演算装置 9 の演算結果に基づいて被験者 M の状況を撮影する手段である。撮影装置 11、12 は、被験者 M に赤外線を照射して図 1 に示す反射体 R から反射した赤外線を受光し、各反射体 R からの光スポットを繋ぐことでこの被験者 M の身体運動を三次元画像として撮影する。撮影装置 11、12 は、動作解析装置 16 からの撮影動作開始信号に基づいて、被験者 M を所定時間内に撮影し、撮影画像を画像情報として表示装置 14 及び動作解析装置 16 に出力する。

【0025】

図 1 に示す切替装置 13 は、撮影装置 11、12 からの撮影画像のいずれか一方を表示装置 14 に表示するときに切り替えるスイッチであり、表示装置 14 は撮影装置 11、12 からの撮影画像を表示するモニタである。振動検出装置 15 は、模擬客室 3 の振動を検出する加速度センサなどであり、模擬客室 3 の床面 3 a に設置されて振動の大きさに応じた振動検出信号を動作解析装置 16 に出力する。

【0026】

図 1 及び図 2 に示す動作解析装置 16 は、被験者 M に振動が加えられたときにこの被験者 M の動作を解析する手段である。動作解析装置 16 は、動作解析プログラムに従って所定の動作解析処理を実行し、振動する模擬客室 3 内で被験者 M が歩行動作するときの乗り心地、安定性、歩行バランスなどを評価する。動作解析装置 16 は、例えば、トレッドミル 6 のベルト 6 b の速度を変更するために駆動モータ 6 e の回転速度を調整したり、制御装置 10 からの撮影動作開始信号に基づいて撮影装置 11、12 に撮影動作を指令したり、撮影装置 11、12 からの撮影画像を三次元 DLT (Direct Linear Transformation) 法によって合成して被験者 M の姿勢を立体的に解析したりする。動作解析装置 16 には、図 2 に示すように、トレッドミル 6 の駆動モータ 6 e、検出装置 8 の感圧センサ 8 a、制御装置 10、撮影装置 11、12、振動検出装置 15 及び記録装置 17 などが接続されている。

【0027】

記録装置 17 は、動作解析装置 16 の解析結果を記録する手段である。記録装置 17 は、検出装置 8 からの ON/OFF 信号、撮影装置 11、12 からの画像情報及び振動検出装置 1

10

20

30

40

50

5からの振動検出信号などを記録するメモリなどである。記録装置17は、例えば、被験者Mに振動を加えたタイミング(歩行情報)と、このタイミングにおける被験者Mの姿勢を撮影した撮影画像(画像情報)とを対応させて記録する。

【0028】

次に、この発明の実施形態に係る振動試験装置を備える乗り心地評価システムの動作を説明する。

図5は、この発明の実施形態に係る振動試験装置を備える乗り心地評価システムの動作を説明するためのフローチャートである。

ステップ(以下Sという)100において、トレッドミル6が動作を開始する。トレッドミル6の駆動モータ6eに動作解析装置16が動作開始信号を出力すると、駆動モータ6eが回転体6c, 6dを回転駆動してベルト6bが図1に示す矢印方向に移動する。その結果、ベルト6bの移動速度に応じて歩行面6a上を被験者Mが歩行動作を開始し、鉄道車両内で通常の歩行動作する状況が模擬客室3内で被験者Mによって再現される。

10

【0029】

S200において、検出装置8が検出動作を開始する。歩行面6a上で被験者Mが歩行動作を開始すると、感圧センサ8aが被験者Mの足 L_R , L_L と歩行面6aとの接触及び離間を検出して、図4に示すようにON/OFF信号を演算装置9に出力する。

【0030】

S300において、演算装置9が歩行周期Tの演算を開始する。検出装置8から演算装置9にON/OFF信号が入力すると、現在の時刻 t_N よりも以前の過去のON/OFF信号に基づいて歩行周期Tを演算装置9が演算する。

20

【0031】

S400において、演算装置9が将来の歩行周期を予測演算する。現在の時刻 t_N から t 時間経過後の将来の時刻 t_{N+t} における被験者Mと歩行面6aとの接触状況を歩行周期Tに基づいて演算装置9が予測演算し、この予測演算結果を接触状況予測信号として制御装置10に出力する。

【0032】

図6は、この発明の実施形態に係る振動試験装置による振動のタイミングを説明するための図であり、図6(A)は歩行面から離間している側の足から歩行面と接触している側の足に向かって振動を加えた状態を示し、図6(B)は歩行面と接触している側の足から歩行面と離間している側の足に向かって振動を加えた状態を示す。

30

S500において、加振装置7が動作を開始する。演算装置9から制御装置10に接触状況予測信号が入力すると、例えば将来の時刻 t_{N+t} において歩行面6aが振動するように、加振装置7に振動動作開始信号を制御装置10が出力して振動のタイミングが制御されるとともに、動作解析装置16に撮影動作開始信号を制御装置10が出力する。また、将来の時刻 t_{N+t} から所定時間内だけ撮影装置11, 12が撮影動作するように、撮影装置11, 12に撮影動作開始信号を動作解析装置16が出力して撮影タイミングが制御される。被験者Mの左右の足 L_R , L_L が歩行面6aと接触する両脚支持期と被験者Mの左右いずれか一方の足 L_R , L_L が歩行面6aと接触する単脚支持期とでは、被験者Mに振動を加えたときにこの被験者Mへの影響が異なる。例えば、図6(A)に示すように、被験者Mが右側の足 L_R を歩行面6aに接触させ左側の足 L_L を歩行面6aから離間させた状態で、加振装置7がA方向に歩行面6aを振動させた場合には、被験者Mが左側の足 L_L を歩行面6aに直ちに接触させ体のバランスをとることができる。一方、図6(B)に示すように、図6(A)に示す状態と同じ状態から加振装置7がB方向に歩行面6aを振動させた場合には、被験者Mが左側の足 L_L を歩行面6aに接触させるのが困難であり体のバランスをとることが難しい。このため、図6(A)に示すような状態で被験者Mに振動を加えたい場合には、図4に示すように右側の足 L_R のみが歩行面6aと接触している将来の時刻 t_{N+t} において歩行面6aがA方向に振動するように制御装置10が加振装置7に動作を指令する。一方、図6(B)に示すような状態で被験者Mに振動を加えたい場合には、図4に示すように将来の時刻 t_{N+t} において歩行面6aがB方向に振動するよ

40

50

うに制御装置 10 が加振装置 7 に動作を指令する。

【0033】

S600において、撮影装置 11, 12 が撮影動作を開始する。制御装置 10 から動作解析装置 16 に撮影動作開始信号が入力すると、動作解析装置 16 が撮影装置 11, 12 に撮影動作を指令する。その結果、撮影装置 11, 12 が被験者 M に赤外線を照射して反射体 R からの反射光を受光し、図 6 に示すように A, B 方向に振動を受けたときの被験者 M の姿勢が撮影され、撮影画像が表示装置 14 及び動作解析装置 16 に出力される。

【0034】

S700において、動作解析装置 16 が動作解析を開始する。検出装置 8 からの ON/OFF 信号、撮影装置 11, 12 からの撮影画像及び振動検出装置 15 からの振動検出信号などに基づいて動作解析装置 16 が被験者 M の動作を解析し、歩行時における乗り心地を評価する。 10

【0035】

S800において、記録装置 17 が解析結果を記録する。検出装置 8 からの ON/OFF 信号、撮影装置 11, 12 からの撮影画像及び振動検出装置 15 からの振動検出信号などを対応させて、動作解析装置 16 が記録装置 17 に記録させる。

【0036】

この発明の実施形態に係る振動試験装置を備える乗り心地評価システムには、以下に記載するような効果がある。

(1) この実施形態では、被験者 M の足 L_R, L_L と歩行面 6a との接触状態を検出装置 8 が検出し、この検出装置 8 の検出結果に基づいて被験者 M の歩行周期 T を演算装置 9 が演算し、この演算装置 9 の演算結果に基づいて歩行面 6a を加振する加振装置 7 の加振動作を制御装置 10 が制御する。このため、被験者 M の足 L_R, L_L と歩行面 6a との接触状態に応じてこの被験者 M に加える振動のタイミングを制御することができる。その結果、被験者 M に効果的に振動による刺激を加えることが可能になり、鉄道車両内における歩行時の乗り心地を効率的に分析し評価することができる。 20

【0037】

(2) この実施形態では、被験者 M の双方の足 L_R, L_L の踵 H_R, H_L と歩行面 6a との接触状態と、この足 L_R, L_L のつま先 T_R, T_L と歩行面 6a との接触状態とを検出装置 8 が検出する。その結果、被験者 M の足 L_R, L_L が歩行面 6a に接触している時間と、被験者 M の足 L_R, L_L が歩行面 6a から離間している時間とを正確に検出することができるため、歩行周期 T を正確に演算することができる。 30

【0038】

(3) この実施形態では、被験者 M の過去の歩行周期 T に基づいてこの被験者 M の将来の歩行周期を演算装置 9 が予測演算する。このため、被験者 M の足 L_R, L_L と歩行面 6a とが接触するタイミングを予測してこの被験者 M に効果的に振動を加えることができる。

【0039】

(4) この実施形態では、トレッドミル 6 に加振装置 7 が振動を加える。このため、模擬客室 3 内の限られた領域内で被験者 M を歩行動作させて、実際の鉄道車両で発生する振動と同様の振動をこの被験者 M に加えることができる。また、被験者 M の歩行速度をトレッドミル 6 によって任意の速度に変化させて、この被験者 M に振動を加え試験することができる。 40

【0040】

(5) この実施形態では、被験者 M の一方の足 L_R の踵 H_R が歩行面 6a に接触してからこの足 L_R のつま先 T_R がこの歩行面 6a から離間するまでの間に、この歩行面 6a が振動するように加振装置 7 を制御装置 10 が動作制御する。このため、被験者 M が単脚支持状態あるときにこの被験者 M に振動を加えて、このときの被験者 M の歩行動作中の身体バランスを測定することができる。

【0041】

(6) この実施形態では、被験者 M の一方の足 L_R の踵 H_R が歩行面 6a に接触してからこの 50

足 L_R のつま先 T_R がこの歩行面6 aから離間するまでの間に、この一方の足 L_R から他方の足 L_L に向かって歩行面6 aが移動するように、加振装置7を制御装置10が動作制御する。このため、図6(B)に示すように、被験者Mが一方の足 L_R だけで体を支えている状態でB方向に振動を加え、他方の足 L_L を歩行面6 aに着地させて両方の足 L_R, L_L によって体を支持することが困難な状況を試験的に作り出すことができる。

【0042】

(7) この実施形態では、演算装置9の演算結果に基づいて被験者Mの状態を撮影装置11, 12が撮影する。このため、振動のタイミングと撮影のタイミングとを同期させて、被験者Mに振動を加えたときのこの被験者Mの姿勢を撮影することができる。

【0043】

10

(他の実施形態)

この発明は、以上説明した実施形態に限定するものではなく、以下に記載するように種々の変形又は変更が可能であり、これらもこの発明の範囲内である。

(1) この実施形態では、鉄道車両の乗り心地の評価に適用する場合を例に挙げて説明したが、バス、飛行機、船などの他の交通輸送手段や、歩行エレベータ、エスカレータなどの輸送手段や、ライド装置などのアミューズメント施設などの乗り心地の評価についてもこの発明を適用することができる。また、この実施形態では、双方の足 L_R, L_L に感圧センサ8 aを合計4個装着した場合を例に挙げて説明したがこれに限定するものではない。例えば、双方の足 L_R, L_L のつま先 T_R, T_L 又は踵 H_R, H_L のみに感圧センサ8 aを装着したり、一方の足 L_R 又は足 L_L に感圧センサ8 aを装着したり、土踏まずの脇に感圧センサ8 aを装着したりすることもできる。

20

【0044】

(2) この実施形態では、被験者Mが片方の足 L_R で体を支持しているときに振動を加える場合を例に挙げて説明したが、実際の鉄道車両のように小さな振動を常時加えることもできる。また、この実施形態では、被験者Mに左右方向の振動を加える場合を例に挙げて説明したが、前後方向や上下方向の振動を被験者Mに加えることもできる。さらに、この実施形態では、被験者Mを歩行動作させた場合を例に挙げて説明したが、被験者Mを走行動作させてこの被験者Mに振動を加えることもできる。

【0045】

(3) この実施形態では、トレッドミル6を模擬客室3内に接地した場合を例に挙げて説明したが、模擬客室3が実際の車両のように十分な長さがある場合にはトレッドミル6を省略することもできる。また、この実施形態では、感圧センサ8 aによって歩行周期Tを演算しているが、被験者Mの膝関節の動きや角度などを検出して歩行周期Tを演算したり、被験者Mの歩幅を撮影装置で撮影したりして歩行周期Tをより正確に演算することもできる。さらに、この実施形態では、被験者Mの動きを撮影装置11, 12によって撮影しているが、被験者MのEMG(Electro Muscle Graph:筋電)などを計測して乗り心地の評価に利用することもできる。

30

【図面の簡単な説明】

【0046】

【図1】この発明の実施形態に係る振動試験装置を備える乗り心地評価システムの外観図である。

40

【図2】この発明の実施形態に係る振動試験装置を備える乗り心地評価システムの構成図である。

【図3】この発明の実施形態に係る振動試験装置の検出装置の配置を示す平面図である。

【図4】この発明の実施形態に係る振動試験装置の演算装置の演算処理を説明するための図である。

【図5】この発明の実施形態に係る振動試験装置を備える乗り心地評価システムの動作を説明するためのフローチャートである。

【図6】この発明の実施形態に係る振動試験装置による振動のタイミングを説明するための図であり、(A)は歩行面から離間している側の足から歩行面と接触している側の足に

50

向かって振動を加えた状態を示し、(B)は歩行面と接触している側の足から歩行面と離間している側の足に向かって振動を加えた状態を示す。

【符号の説明】

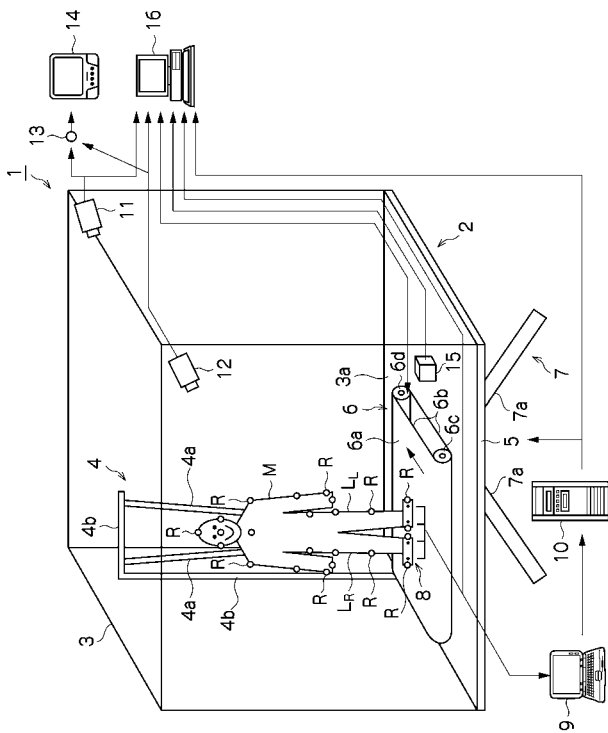
【0047】

- 1 乗り心地評価システム
- 2 振動試験装置
- 3 模擬客室
- 5 試験台
- 6 トレッドミル
- 6 a 歩行面
- 7 加振装置
- 8 検出装置
- 8 a 感圧センサ
- 9 演算装置
- 10 制御装置
- 11, 12 撮影装置
- 16 動作解析装置
- M 被験者
- L_R, 足(右足)
- L_L 足(左足)
- T_R, T_L つま先
- H_R, H_L 踵
- T 歩行周期

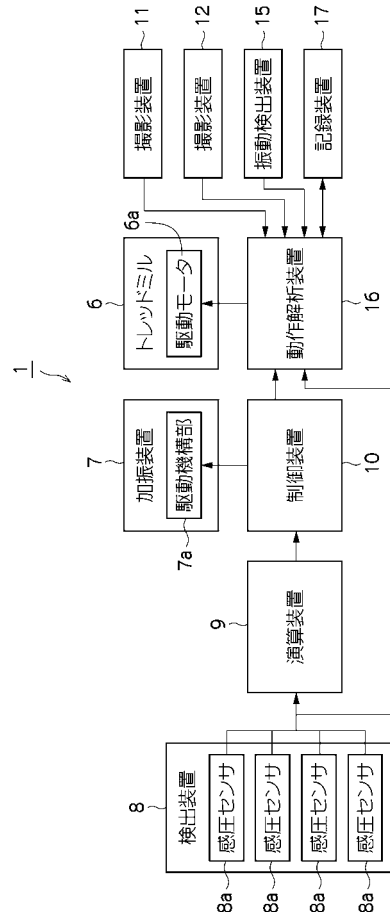
10

20

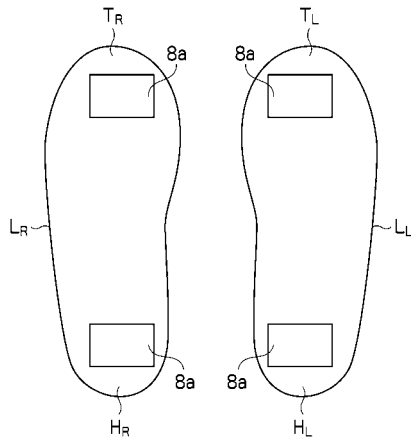
【図1】



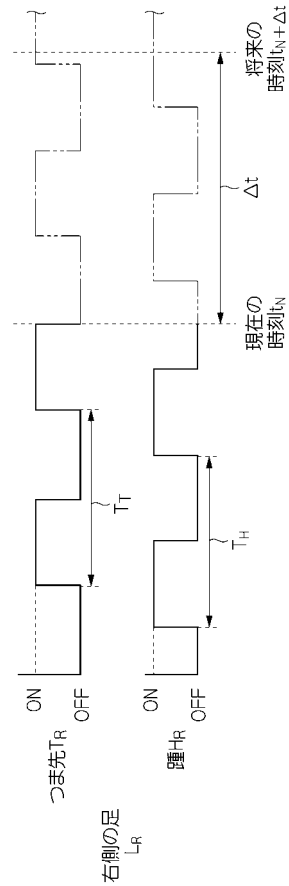
【図2】



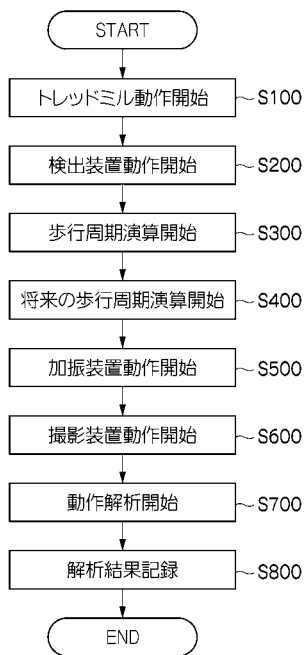
【 図 3 】



【 図 4 】



【 図 5 】



【 図 6 】

