

(19) 日本国特許庁(JP)

(12) 公開特許公報(A)

(11) 特許出願公開番号

特開2005-253191

(P2005-253191A)

(43) 公開日 平成17年9月15日(2005.9.15)

(51) Int. Cl.<sup>7</sup>

B60L 13/04

H01L 39/04

F I

B60L 13/04

Z A A S

H01L 39/04

テーマコード(参考)

4M114

5H113

審査請求 未請求 請求項の数 5 O L (全 7 頁)

(21) 出願番号 特願2004-59989(P2004-59989)

(22) 出願日 平成16年3月4日(2004.3.4)

(71) 出願人 000173784

財団法人鉄道総合技術研究所  
東京都国分寺市光町2丁目8番地38

(74) 代理人 100089635

弁理士 清水 守

(74) 代理人 100096426

弁理士 川合 誠

(72) 発明者 岩松 勝

東京都国分寺市光町二丁目8番地38 財  
団法人 鉄道総合技術研究所内

Fターム(参考) 4M114 AA27 BB01 CC03 CC16 CC18

DA02 DA12 DA51

5H113 AA01 CC01 DA00 DB04 DB14

DD08

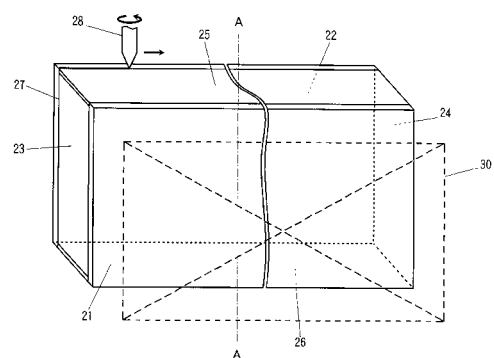
(54) 【発明の名称】 磁気浮上式鉄道用超電導磁石外槽容器の製作方法

(57) 【要約】

【課題】 簡便で、堅牢であり、低コスト化を図ることができる磁気浮上式鉄道用超電導磁石外槽容器の製作方法を提供する。

【解決手段】 磁気浮上式鉄道用超電導磁石外槽容器の製作方法において、地上コイルに面した側の第1のケース要素21と、地上コイルとは反対側に面した第2のケース要素22と、前方に配置される第3のケース要素23と、後方に配置される第4のケース要素24と、上面に配置される第5のケース要素25と、底面に配置される第6のケース要素26とを備え、これらの第1乃至第6のケース要素を突き合わせた突き合わせ部に、前記第1乃至第6のケース要素の材質よりも硬い材質の金属搾28を押し付け、前記金属搾28を回転させながら移動することにより、摩擦熱によって前記第1乃至第6のケース要素を接合するようにした。

【選択図】 図1



## 【特許請求の範囲】

## 【請求項 1】

地上コイルに面した側の第 1 のケース要素と、地上コイルとは反対側に面した第 2 のケース要素と、前方に配置される第 3 のケース要素と、後方に配置される第 4 のケース要素と、上面に配置される第 5 のケース要素と、底面に配置される第 6 のケース要素とを備え、これらの第 1 乃至第 6 のケース要素を突き合わせた突き合わせ部に、前記第 1 乃至第 6 のケース要素の材質よりも硬い材質の金属棒を押し付け、前記金属棒を回転させながら移動させることにより、摩擦熱によって前記第 1 乃至第 6 のケース要素を接合することを特徴とする磁気浮上式鉄道用超電導磁石外槽容器の製作方法。

## 【請求項 2】

請求項 1 記載の磁気浮上式鉄道用超電導磁石外槽容器の製作方法において、前記第 1 乃至第 6 のケース要素がジュラルミン系材質からなることを特徴とする磁気浮上式鉄道用超電導磁石外槽容器の製作方法。

## 【請求項 3】

請求項 1 記載の磁気浮上式鉄道用超電導磁石外槽容器の製作方法において、少なくとも前記第 1 のケース要素がアルミニウム系材質、前記第 1 のケース要素以外のケース要素がジュラルミン系材質からなることを特徴とする磁気浮上式鉄道用超電導磁石外槽容器の製作方法。

## 【請求項 4】

請求項 1 記載の磁気浮上式鉄道用超電導磁石外槽容器の製作方法において、少なくとも前記第 1 のケース要素がアルミニウム系材質、前記第 1 のケース要素以外のケース要素がチタン系材質からなることを特徴とする磁気浮上式鉄道用超電導磁石外槽容器の製作方法。

## 【請求項 5】

請求項 1 記載の磁気浮上式鉄道用超電導磁石外槽容器の製作方法において、少なくとも前記第 1 のケース要素がアルミニウム系材質、前記第 1 のケース要素以外のケース要素がマグネシウム合金系材質からなることを特徴とする磁気浮上式鉄道用超電導磁石外槽容器の製作方法。

## 【発明の詳細な説明】

## 【技術分野】

## 【0001】

本発明は、磁気浮上式鉄道用超電導磁石外槽容器の製作方法に関するものである。

## 【背景技術】

## 【0002】

図 5 は台車に超電導磁石外槽容器が配置される従来の超電導磁気浮上式列車を示す図、図 6 はその磁気浮上式鉄道用超電導磁石外槽容器の一部破断斜視図である。

## 【0003】

図 5 に示すように、磁気浮上式鉄道用超電導磁石外槽容器 1 は超電導磁気浮上式列車 2 の台車 3 に配置されている。

## 【0004】

また、磁気浮上式鉄道用超電導磁石外槽容器 1 には、軽量化を図るためにアルミニウムが用いられており、図 6 に示す外槽容器 1 1 と、液体ヘリウム溜 1 3 と液体窒素溜 1 4 を有する車載冷凍機 1 2 からなり、その外槽容器 1 1 内には、超電導コイル 1 5 と、その超電導コイル 1 5 を収納する内槽容器 1 6 と、内槽容器 1 6 と外槽容器 1 1 を結ぶ荷重支持装置 1 7 と、輻射シールド板 1 8 とを備えている。

## 【0005】

その外槽容器 1 1 は地上コイルに面した側の第 1 のケース要素と、地上コイルとは反対側に面した第 2 のケース要素と、前方に配置される第 3 のケース要素と、後方に配置される第 4 のケース要素と、上面に配置される第 5 のケース要素と、底面に配置される第 6 のケース要素とを備え、これらの第 1 乃至第 6 のケース要素を突き合わせた突き合わせ部は

10

20

30

40

50

、従来から、溶接構造が用いられている。また、使用されるアルミニウムも溶接することが可能な系列が使われている（A5000台等）。

【0006】

また、その他の外槽容器の作製方法として加工材料よりも硬い材質の金属搾（ツール）を接合部に押し付け、このツールを回転させながら移動することにより、摩擦熱によって接合する方法である摩擦攪拌接合方法がある（下記特許文献1参照）。

【0007】

また、超電導コイルの接合方法として、摩擦攪拌接合方法が採用された提案がある（下記特許文献2参照）。

【特許文献1】特公表7-505090号公報

10

【特許文献2】特開2001-267120号

【発明の開示】

【発明が解決しようとする課題】

【0008】

しかしながら、従来のように溶接を行うことによってケース要素を接合し、外槽容器を組み立てる場合、その溶接により必ず熱歪みが発生するため、最終的に可能な限り設計寸法に近い超電導磁石を製作するには、熟練された技術が必要となる。なおかつ、歪みの発生があることから、最終工程として機械加工が不可欠である。

【0009】

本発明は、上記状況および磁気浮上式鉄道用超電導磁石外槽容器の固着箇所の規模とそれによってもたらされる利点が顕著であることに着目して、簡便で、堅牢であり、低コスト化を図ることができる磁気浮上式鉄道用超電導磁石外槽容器の製作方法を提供することを目的とする。

20

【課題を解決するための手段】

【0010】

本発明は、上記目的を達成するために、

〔1〕磁気浮上式鉄道用超電導磁石外槽容器の製作方法において、地上コイルに面した側の第1のケース要素と、前記地上コイルとは反対側に面した第2のケース要素と、前方に配置される第3のケース要素と、後方に配置される第4のケース要素と、上面に配置される第5のケース要素と、底面に配置される第6のケース要素とを備え、これらの第1乃至第6のケース要素を突き合わせた突き合わせ部に、前記第1乃至第6のケース要素の材質よりも硬い材質の金属搾を押し付け、前記金属搾を回転させながら移動させることにより、摩擦熱によって前記第1乃至6のケース要素を接合することを特徴とする。

30

【0011】

〔2〕上記〔1〕記載の磁気浮上式鉄道用超電導磁石外槽容器の製作方法において、前記第1乃至第6のケース要素がジュラルミン系材質からなることを特徴とする。

【0012】

〔3〕上記〔1〕記載の磁気浮上式鉄道用超電導磁石外槽容器の製作方法において、少なくとも前記第1のケース要素がアルミニウム系材質、前記第1のケース要素以外のケース要素がジュラルミン系材質からなることを特徴とする。

40

【0013】

〔4〕上記〔1〕記載の磁気浮上式鉄道用超電導磁石外槽容器の製作方法において、少なくとも前記第1のケース要素がアルミニウム系材質、前記第1のケース要素以外のケース要素がチタン系材質からなることを特徴とする。

【0014】

〔5〕上記〔1〕記載の磁気浮上式鉄道用超電導磁石外槽容器の製作方法において、少なくとも前記第1のケース要素がアルミニウム系材質、前記第1のケース要素以外のケース要素がマグネシウム合金系材質からなることを特徴とする。

【発明の効果】

【0015】

50

本発明によれば、次のような効果を奏することができる。

【0016】

磁気浮上式鉄道用超電導磁石外槽容器の製作のために摩擦攪拌接合方法を用いることにより、以下のような効果を奏することができる。

【0017】

(1) 接合時の熱影響による強度低下が非常に少くなり、堅牢な磁気浮上式鉄道用超電導磁石外槽容器を簡便に、低コストで製作することができる。

【0018】

(2) ケース要素間の金属材質、例えば、第1のケース要素とその他のケース要素との金属材質を適宜選択することにより、異種材料同士の接合が可能であり、機械的、かつ電

10

【発明を実施するための最良の形態】

【0019】

本発明によれば、磁気浮上式鉄道用超電導磁石外槽容器の溶接に代えて、加工材料としての第1～第6のケース要素よりも硬い材質の金属搾(ツール)を接合部に押し付け、このツールを回転させながら移動することにより、摩擦熱によって第1～第6のケース要素を接合させる摩擦攪拌接合を用いる。これにより、堅牢な磁気浮上式鉄道用超電導磁石外槽容器を簡便に、低コストで製作することができる。

【0020】

この接合方法を用いることにより、例えば、地上コイルに面した側の外槽容器の材料は、電氣的に抵抗が小さいことが求められるため、電気アルミニウム(A1000台)を用い、それ以外の箇所は溶接に不向きではあるが剛性が高いジュラルミン系(A2000台)を使うなども可能となる。そうすることにより、超電導磁石の振動特性は飛躍的に高まる。この接合方法では、異種金属同士も接合可能であることから、超電導磁石の特性に合わせた材料の選択性が増す。また、従来と同じ材料構成だとしても、熱歪みが生じないことから、前述した最終的な機械加工などの製造工程を減らすことが可能となり、ひいては製造コストの低減化を図ることができる。

20

【実施例】

【0021】

以下、本発明の実施の形態について詳細に説明する。

30

【0022】

図1は本発明の実施例を示す磁気浮上式鉄道用超電導磁石外槽容器の製造方法を示す模式図、図2は図1のA-A線断面図である。

【0023】

外槽容器の材質を同じアルミニウムの中でも剛性の高いジュラルミン系に置き換えた場合を実施例として示す。

【0024】

この図において、21は地上コイルに面した側の第1のケース要素、22は地上コイルとは反対側に面した第2のケース要素、23は前方側面に配置される第3のケース要素、24は後方側面に配置される第4のケース要素、25は上面に配置される第5のケース要素、26は底面に配置される第6のケース要素、27はそれらのケース要素21～26を突き合わせた突き合わせ部、28はそれらのケース要素21～26の材質よりも硬い材質の金属搾である。そこで、突き合わせ部27に金属搾28を押し付け、その金属搾28を回転させながら移動させることにより、摩擦熱によって第1～第6のケース要素21～26の突き合わせ部27を接合する。29は磁気浮上式鉄道用超電導磁石外槽容器の内部に収納される超電導コイル、30は地上コイルである。

40

【0025】

ここでは、第1～第6のケース要素21～26としてはジュラルミン系材質を用いる。

【0026】

表1は磁気浮上式鉄道用超電導磁石外槽容器を図3のように縦にした場合の重量、ヤン

50

グ率および等価曲げ剛性についての試験結果を示しており、表1の上欄が現用材としてのアルミニウム（A5000台）、表1の下欄が本発明によって得られたジュラルミン系材質の場合を示している。

【0027】

【表1】

	重量 (Kg)	ヤング率(GPa)	等価曲げ剛性 (相対値)
現用材	1400	68.5	1
ジュラルミン系 材質	1400	73.5	1.07

10

表1より、両者は重量は1400kgで同じであるが、ヤング率（GPa）は現用材の場合が68.6であるのに対して、本発明のものは73.5と大きく、本発明のものが現用材に比べて堅牢であることがわかる。

【0028】

また、等価曲げ剛性（ $Nm^2$ ）は、現用材の場合を1とすると、本発明のものは1.07となり、本発明の方が現用材に比べて上下方向の剛性が大きいことがわかる。

【0029】

表2は磁気浮上式鉄道用超電導磁石外槽容器を図4に示したように横にした場合の重量、ヤング率および等価曲げ剛性についての試験結果を示しており、表2の上欄が現用材としてのアルミニウム（A5000台）、表2の下欄が本発明によって得られたジュラルミン系材質の場合を示している。

20

【0030】

【表2】

	重量 (Kg)	ヤング率(GPa)	等価曲げ剛性 (相対値)
現用材	1400	68.6	1
ジュラルミン系 材質	1400	73.5	1.07

30

両者は重量は1400kgで同じであるが、ヤング率（GPa）は現用材の場合が68.6であるのに対して、本発明のものは73.5と大きく、本発明のものが現用材に比べて堅牢であることがわかる。

【0031】

また、等価曲げ剛性（ $Nm^2$ ）は、現用材の場合を1とすると、本発明のものは1.07となり、本発明の方が現用材に比べて左右方向の剛性が大きいことがわかる。

40

【0032】

上記実施例では、全てのケース要素にジュラルミン系材質を用いる例について示したが、この他、異種材質の組み合わせとして、アルミニウムとジュラルミン系材質、アルミニウムとチタン、アルミニウムとマグネシウム合金なども考えられる。

【0033】

ところで、一般的な磁気浮上式鉄道用超電導磁石外槽容器の製造過程は以下の通りである。

- (1) 超電導コイル製作
- (2) 内槽容器製作
- (3) 輻射シールド板製作

50

## (4) 外槽容器への組み込み

このうち、外槽容器には、最終的に真空容器とするための外周部の溶接のほかに、内槽容器と外槽容器を結ぶ荷重支持体周りの溶接など、複数の溶接箇所が存在する。

## 【0034】

また、上記(4)の工程の際には、溶接により発生する熱歪みを補正するために、事前の変形防止はもちろんのこと、最終工程として外槽容器を機械工程にて切削し、寸法通りにするとといった工程も発生する。

## 【0035】

そのような工程は、外槽の組立作業のうちの約5%を占めており、大きな数字である。

## 【0036】

本発明により、このような工程が省略可能であり、製造時間の短縮、ひいては製造コストの削減に大きく寄与する。

## 【0037】

また、溶接を行うとビードと呼ばれる部分が発生し、平面度が損なわれる。超電導磁石の外槽軌道側表面には、誘導集電コイルや剛性強化用FRPなどが貼り付けられる場合があり、ビードに合わせて貼りつける部材の表面を加工する必要がある。本発明を適用することにより、ビードがなくなると、貼りつける部材の加工も不必要となる等の利点もある。

## 【0038】

なお、本発明は上記実施例に限定されるものではなく、本発明の趣旨に基づき種々の変形が可能であり、これらを本発明の範囲から排除するものではない。

## 【産業上の利用可能性】

## 【0039】

本発明の磁気浮上式鉄道用超電導磁石外槽容器の製作方法は、多数の溶接箇所を有する磁気浮上式鉄道用超電導磁石外槽容器の作製ツールとして好適である。

## 【図面の簡単な説明】

## 【0040】

【図1】本発明の実施例を示す磁気浮上式鉄道用超電導磁石外槽容器の製造方法を示す模式図である。

【図2】図1のA-A線断面図である。

【図3】磁気浮上式鉄道用超電導磁石外槽容器を縦にした場合を示す図である。

【図4】磁気浮上式鉄道用超電導磁石外槽容器を横にした場合を示す図である。

【図5】台車に超電導磁石外槽容器が配置される従来の超電導磁気浮上式列車を示す図である。

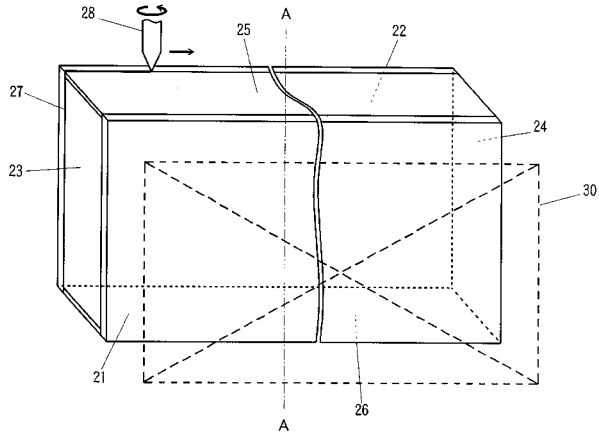
【図6】従来の磁気浮上式鉄道用超電導磁石外槽容器の一部破断斜視図である。

## 【符号の説明】

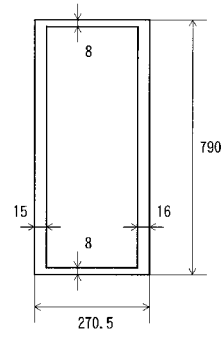
## 【0041】

- 21 地上コイルに面した側の第1のケース要素
- 22 地上コイルとは反対側に面した第2のケース要素
- 23 前方側面に配置される第3のケース要素
- 24 後方側面に配置される第4のケース要素
- 25 上面に配置される第5のケース要素
- 26 底面に配置される第6のケース要素
- 27 第1～第6のケース要素を突き合わせた突き合わせ部
- 28 第1～第6のケース要素の材質よりより硬い材質の金属枠
- 29 超電導コイル
- 30 地上コイル

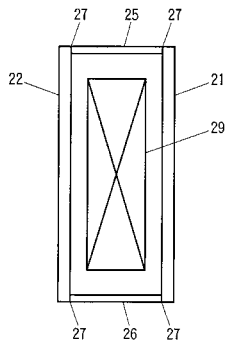
【 図 1 】



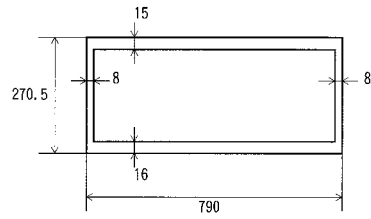
【 図 3 】



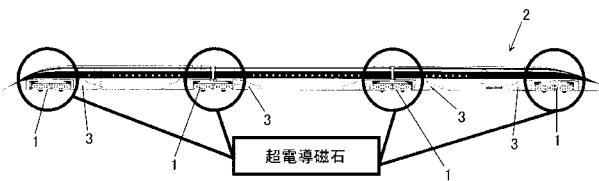
【 図 2 】



【 図 4 】



【 図 5 】



【 図 6 】

