

(19) 日本国特許庁(JP)

(12) 特許公報(B2)

(11) 特許番号

特許第4460930号  
(P4460930)

(45) 発行日 平成22年5月12日(2010.5.12)

(24) 登録日 平成22年2月19日(2010.2.19)

(51) Int.Cl. F I  
**B 6 1 H 7/00 (2006.01)** B 6 1 H 7/00 F  
**B 6 0 L 7/28 (2006.01)** B 6 0 L 7/28

請求項の数 3 (全 9 頁)

(21) 出願番号	特願2004-87039 (P2004-87039)	(73) 特許権者	000173784
(22) 出願日	平成16年3月24日 (2004.3.24)		財団法人鉄道総合技術研究所
(65) 公開番号	特開2005-271704 (P2005-271704A)		東京都国分寺市光町2丁目8番地38
(43) 公開日	平成17年10月6日 (2005.10.6)	(74) 代理人	100100413
審査請求日	平成18年7月28日 (2006.7.28)		弁理士 渡部 温
		(74) 代理人	100110777
			弁理士 宇都宮 正明
		(72) 発明者	坂本 泰明
			東京都国分寺市光町二丁目8番地38 財
			団法人 鉄道総合技術研究所内
		(72) 発明者	村井 敏昭
			東京都国分寺市光町二丁目8番地38 財
			団法人 鉄道総合技術研究所内

最終頁に続く

(54) 【発明の名称】 渦電流ブレーキ装置

(57) 【特許請求の範囲】

【請求項1】

鉄道車両においてレールに対向する位置に配置され、供給される電流に従って発生する磁界によってレール内に渦電流を発生させると共に、レールに対する相対的な位置の変化に伴って起電力を生じる電磁変換部と、

複数のスイッチング素子を有し、架線から前記鉄道車両に印加される電圧に基づいて、前記電磁変換部に交流励磁電流を供給することによりブレーキ力を発生させ、又、前記電磁変換部から印加される起電力に基づいて、前記架線、又は、電力を消費若しくは貯蔵する装置に電力を供給しながらブレーキ力を発生させる電力変換部と、

前記電磁変換部と前記電力変換部との間に流れる電流を検出するための少なくとも1つの電流検出部と、

前記少なくとも1つの電流検出部から出力される検出信号に基づいて前記電力変換部のスイッチング動作を制御する制御部と、

を具備する渦電流ブレーキ装置。

【請求項2】

前記制御部が、前記電力変換部から前記電磁変換部に供給すべき交流励磁電流の周波数及び振幅を制御することにより、前記電力変換部が、前記架線から前記鉄道車両に印加される電圧に基づいて、前記電磁変換部に交流励磁電流を供給することができ、又、前記電磁変換部から印加される起電力に基づいて、前記架線、又は、電力を消費若しくは貯蔵する装置に電力を供給することができる、請求項1記載の渦電流ブレーキ装置。

## 【請求項 3】

前記電磁変換部が、2本のレールに対向する位置にそれぞれ配置された2つの電機子を含み、前記2つの電機子の各々が、複数の溝が形成された磁芯と、前記磁芯の溝に巻かれた巻線とを有する、請求項1又は2記載の渦電流ブレーキ装置。

## 【発明の詳細な説明】

## 【技術分野】

## 【0001】

本発明は、鉄道車両に装備され、レールを2次導体として用いる渦電流ブレーキ装置に関する。

## 【背景技術】

10

## 【0002】

レールを2次導体として用いる従来の渦電流ブレーキ装置は、直流励磁又は永久磁石による直流磁界を利用したものであり、鉄道車両の走行に伴ってレール内部に発生する渦電流損によってブレーキ力が得られる。その場合に、鉄道車両の運動エネルギーは、その殆どがレール内部の渦電流損によって熱エネルギーに変換されるので、レールの発熱及び温度上昇を生じる。鉄道車両用の従来の渦電流ブレーキ装置においては、このレールの発熱及び温度上昇が主な問題点となっていた。

## 【0003】

関連する技術として、特許文献1には、レール吸着式渦電流ブレーキ装置がレール面に接触した時に、すぐにレールブレーキを作動させるようにして非常ブレーキの停止距離を短くすることが開示されている。この渦電流ブレーキ装置においては、ブレーキシューがレール面に接触するか否かを検出するために交流電源を用いているが、電磁ブレーキをかける際には直流電源を用いている。

20

【特許文献1】特開平8-237808号公報(第1頁、図1)

## 【発明の開示】

## 【発明が解決しようとする課題】

## 【0004】

そこで、上記の点に鑑み、本発明は、レールを2次導体として用いる渦電流ブレーキ装置において、レールの発熱及び温度上昇を低減することを目的とする。

## 【課題を解決するための手段】

30

## 【0005】

上記課題を解決するため、本発明に係る渦電流ブレーキ装置は、鉄道車両においてレールに対向する位置に配置され、供給される電流に従って発生する磁界によってレール内に渦電流を発生させると共に、レールに対する相対的な位置の変化に伴って起電力を生じる電磁変換部と、複数のスイッチング素子を有し、架線から鉄道車両に印加される電圧に基づいて、電磁変換部に交流励磁電流を供給することによりブレーキ力を発生させ、又、電磁変換部から印加される起電力に基づいて、架線、又は、電力を消費若しくは貯蔵する装置に電力を供給しながらブレーキ力を発生させる電力変換部と、電磁変換部と電力変換部との間に流れる電流を検出するための少なくとも1つの電流検出部と、少なくとも1つの電流検出部から出力される検出信号に基づいて電力変換部のスイッチング動作を制御する制御部とを具備する。

40

## 【発明の効果】

## 【0006】

本発明によれば、架線から鉄道車両に印加される電圧に基づいて電磁変換部に交流励磁電流を供給することによりブレーキ力を発生させ、又、電磁変換部から印加される起電力に基づいて電力回生を行うか、又は、電力を消費若しくは貯蔵する装置に電力を供給すると共に、ブレーキ力を発生させるため、同等のブレーキ力を得る場合の直流励磁の渦電流ブレーキ装置に比べてレール内の渦電流損失によるレールの発熱及び温度上昇を低減することができる。

## 【発明を実施するための最良の形態】

50

## 【 0 0 0 7 】

以下、本発明を実施するための最良の形態について、図面を参照しながら詳しく説明する。

図 1 は、本発明の一実施形態に係る渦電流ブレーキ装置及びその周辺部分を示す図である。渦電流ブレーキ装置は、電磁変換部として、一方のレール 2 1 に対向するように配置された第 1 の電機子 1 1 と、他方のレール 2 2 に対向するように配置された第 2 の電機子 1 2 とを含んでいる。これらの電機子 1 1 及び 1 2 は、コア（磁芯）に形成された複数の溝に巻線を巻いて構成された直線状の電磁石であり、車輪 1 3 を回転可能に支持する台車 1 4 に固定されている。レール 2 1 及び 2 2 としては、従来の鉄道軌道をそのまま使用することができるので、何も変更する必要はない。

10

## 【 0 0 0 8 】

次に、図 2 を参照しながら、本実施形態に係る渦電流ブレーキ装置の基本的な原理について説明する。なお、図 2 においては、説明を簡単にするために、片側の電機子 1 1 及び片側のレール 2 1 のみが示されている。図 2 の（A）を参照すると、台車 1 4 及びその上に取り付けられた客室等を含む鉄道車両は、レール 2 1 上を走行することにより、運動エネルギーを蓄積している。本発明においては、走行速度を減少させたい場合に、電機子 1 1 の巻線に交流電流を流すことにより交流磁界を発生させる。この磁界により、電機子 1 1 の一端からレール 2 1 内を貫通して電機子 1 1 の他端に戻る磁束が発生し、レール 2 1 内に渦電流が生じる。鉄道車両の移動と共に磁束もレール 2 1 内を移動するが、レール 2 1 内の渦電流は磁束の変化を妨げようとするので、電機子 1 1 とレール 2 1 との間にブレーキ力が生じる。

20

## 【 0 0 0 9 】

従来の渦電流ブレーキ装置は、直流励磁又は永久磁石による直流磁界を利用したものであり、ブレーキ力によって減少する鉄道車両の運動エネルギーの殆どは、レール内の渦電流損失によって熱エネルギーとなり、レールの発熱、即ち、温度上昇を生じる。一方、本実施形態においては、交流励磁を行うことにより、交流磁界を発生することを特徴としている。これにより、鉄道車両の運動エネルギーの一部を、架線（トロリ）に電力回生させたり、鉄道車両内に設けられた装置に用いられている素子の抵抗成分によって消費させたり、鉄道車両内に設けられた装置に用いられている電力貯蔵媒体に充電したりすることが可能となり、レール内の渦電流損失による発熱を低減できるようになった。

30

## 【 0 0 1 0 】

また、図 2 の（B）に示すように、電機子 1 1 とレール 2 1 との間には、磁界による吸引力が発生する。これにより、鉄道車両の重量増を伴うことなく、車輪 1 3 とレール 2 1 との間の接触圧を増加させることが可能であり、鉄道車両用の増粘着装置としても利用することができる。磁界による吸引力を用いているので、接触圧を増加させても路盤にかかる荷重が変化しないという利点がある。

## 【 0 0 1 1 】

従来のように直流磁界を利用する場合には、磁界の配置にもよるが、接触圧を増加させると、レール内の渦電流損失により多少の走行抵抗を生じることが多かった。一方、本発明のように交流磁界を利用する場合には、リニアモータの同期運転を利用することにより、レール内の渦電流損失を殆ど生じることなく、効果的に吸引力を発生させることが可能である。さらに、吸引力を制御することにより、鉄道車両制振装置としても利用することができる。

40

## 【 0 0 1 2 】

図 3 は、直流き電とした場合の本実施形態に係る渦電流ブレーキ装置の基本的構成を示すブロック図である。台車 1 4 には、一方のレール 2 1 に対向するように第 1 の電機子 1 1 が配置され、他方のレール 2 2 に対向するように第 2 の電機子 1 2 が配置されている。これらの電機子 1 1 及び 1 2 は、供給される交流電流に従って発生する交流磁界によってレール 2 1 及び 2 2 内に渦電流を発生させると共に、レール 2 1 及び 2 2 に対する相対的な位置の変化に伴って起電力を生じる。尚、図 3 では 1 つのインバータに対し 2 つの電機

50

子が並列に接続されているが、発明の装置の構成はこれに限らない。

【0013】

本実施形態においては、電力変換部として、周波数制御が可能なインバータ15が用いられている。インバータ15は、車輪13を介してレールに接地されており、架線(トロリ)からパンタグラフ16を介して印加される直流電圧に基づいて電機子11及び12に交流電流を流すことによりブレーキ力を発生させると共に、電機子11及び12から印加される起電力に基づいてトロリに電流を供給することにより電力回生動作を行いながらブレーキ力を発生させる。パンタグラフ16とインバータ15との間には、リップルを低減するために、インダクタ17が挿入されている。なお、インバータ15は、電力回生動作を行う替わりに、1次側(直流側)において、電力を消費又は貯蔵する装置に直流電流を供給するようにしても良い。

10

【0014】

電機子11及び12の巻線に流れる電流を検出するために、インバータ15と電機子11及び12との間には、電流検出部18a~18cが配置されている。制御部20は、電流検出部18a~18cから出力される検出信号に基づいて、電機子11及び12の巻線に流れる電流の電流ベクトルを検出し、指令部から送られてくる指令信号に従い、検出された電流ベクトルを用いて、電機子11及び12に供給すべき3相交流電流の周波数や振幅を制御するための制御信号を算出してインバータ15に出力する。制御信号を算出する際に必要な車両の速度情報は、鉄道車両の速度を検出するための速度センサ19を設ける方法のほか、速度センサレスで制御する方法もある。

20

【0015】

図4に、本実施形態において用いるインバータの原理的な構成例を示す。この例においては、インバータ15として、電力回生機能を有する3相のPWMインバータが用いられている。図4に示すように、インバータ15は、U相の巻線に接続されるIGBT等のスイッチング素子Q1及びQ2と、V相の巻線に接続されるスイッチング素子Q3及びQ4と、W相の巻線に接続されるスイッチング素子Q5及びQ6と、スイッチング素子Q1~Q6にそれぞれ並列に接続されたダイオードD1~D6とを有している。これらのスイッチング素子Q1~Q6は、トロリとレールとによってそれぞれ供給される2種類の電源電位とU相~W相の巻線との間でスイッチング動作を行うことにより、電機子11に交流電流を供給する。また、インバータ15は、電機子11に交流電流を供給する場合に対して電流位相を反転させるようにスイッチング素子Q1~Q6を制御してスイッチング動作を行わせることにより、電力回生動作を行う。

30

以上においては、直流き電とした場合について説明したが、本発明に係る渦電流ブレーキ装置は、交流き電とした場合にも適用できる。

【0016】

次に、図5~図7を参照しながら、第1の電機子11の構成について詳細に説明する。なお、第2の電機子12も、第1の電機子11と同様の構成を有している。

図5は、電機子及びレールの外観を示す斜視図である。電機子11は、鉄等の強磁性体の板材を積層して作製されたコア(磁芯)11aを含んでいる。コア11aにおいて、レール21に対向する面には、複数の溝が形成されている。これらの溝には、巻線11bが巻かれている。電機子11を台車バネ下に搭載する場合には、2つの車軸の間隔である1.1~1.3m程度が、コアの長さの最大値となる。

40

【0017】

図6は、電機子における巻線の配置を示す図である。本実施形態においては、電機子11に供給する交流電流として、3相交流電流を用いる。従って、巻線は、3相交流電流に対応して、図6に示すように、U相(印)、V相(印)、W相(印)の3種類の巻線が交互にコアに巻かれている。これらの印内に記入されている「・」と「×」は、巻線の巻方向を示している。なお、3相交流の替わりに単相交流を用いても、レール発熱低減効果が劣るものの、渦電流ブレーキ装置を実現することが可能である。

【0018】

50

図6に示す電機子において、磁極(N S)の数は、4極となっている。巻線の巻き方は、1つの溝(スロット)に最大で2種類の巻線が層状に巻かれているので二層巻であり、1種類の巻線が隣接する2つのスロットに分布して巻かれているので分布巻と呼ばれ(分布数 $q = 2$ )、ポールピッチに対しコイルピッチを短くしているため、単節巻と呼ばれる(短節率 $= 4 / 6$ )。図7に、この電機子の諸元と、以下に説明する渦電流ブレーキ装置の特性シミュレーションにおける諸条件を示す。

【0019】

なお、二層巻の代わりに単層巻又はリング巻としても良いし、分布巻の代わりに集中巻としても良いし、短節巻の代わりに全節巻としても良い。また、3相巻線の結線方式としては結線とY結線とがあるが、いずれを用いても原理的な特性は変わらないので、ブレーキ力の特性や容量等を考慮して適切な方式を選択すれば良い。

10

【0020】

次に、図5～図7に示す電機子を用いた渦電流ブレーキ装置の特性シミュレーションについて、図8～図11を参照しながら説明する。この特性シミュレーションにおいては、フーリエ級数を利用した2次元線形解析を行っている。鉄道車両の進行方向に関して電機子の有限性は考慮されているが、枕木方向のレール幅の有限性に関しては、補正係数を用いているものの、厳密には考慮されていない。また、コアの磁化特性の非線形性も、考慮されていない。なお、この特性シミュレーションにおいては、同期周波数 $f_s$ を、 $43.4 \text{ Hz}$ とし、1つの電機子について計算を行っている。また、電力変換部の容量としては、電圧容量 $600 \text{ V / 相}$ 、電流容量 $200 \text{ A / 相}$ を想定している。

20

【0021】

図8に、3相交流電流の周波数 $f_1$ (Hz)に対する推力 $F_x$ (kN)の変化を示す。3相交流電流の周波数 $f_1$ が同期周波数 $f_s$ よりも小さい範囲においては、推力 $F_x$ の符号がマイナスとなってブレーキ力が働いていることが分り、同時に、電力回生動作も行われる。一方、3相交流電流の周波数 $f_1$ が同期周波数 $f_s$ よりも大きい範囲においては、推力 $F_x$ の符号がプラスとなって推進力が働くことにより力行することが分る。

【0022】

図8において、周波数 $f_1$ がゼロの場合には、直流渦電流ブレーキと等価になる。滑り $s$ が $-0.5$ となる周波数( $f_1 = 29.0 \text{ Hz}$ )において、直流渦電流ブレーキ力に対する交流渦電流ブレーキ力の割合は約91%であり、直流渦電流ブレーキと同等のブレーキ力が得られることが分る。

30

【0023】

図9に、3相交流電流の周波数 $f_1$ (Hz)に対する吸引力 $F_z$ (kN)の変化を示す。3相交流電流の周波数 $f_1$ が同期周波数 $f_s$ よりも小さい範囲においては、吸引力 $F_z$ が $20 \sim 45 \text{ kN}$ 程度となっており、直流渦電流ブレーキ装置よりも大きな吸引力が得られることが分る。

【0024】

図10に、3相交流電流の周波数 $f_1$ (Hz)に対する効率(%)の変化を示す。3相交流電流の周波数 $f_1$ が同期周波数 $f_s$ よりも小さい範囲においては、交流渦電流ブレーキ装置を発電機として捉えることができ、一方、周波数 $f_1$ が同期周波数 $f_s$ よりも大きい範囲においては、交流渦電流ブレーキ装置をモータとして捉えることができる。

40

【0025】

滑り $s$ が $-0.5$ となる周波数( $f_1 = 29.0 \text{ Hz}$ )においては、交流渦電流ブレーキ装置の発電機としての効率が約55%になることが分る。即ち、走行する鉄道車両がブレーキによって失う運動エネルギーの内の約55%を、電力回生により架線に戻したり、鉄道車両内に設置された装置において消費又は貯蔵することができる。レールの発熱によって消費されるのは、走行する鉄道車両がブレーキによって失う運動エネルギーの内の約45%に過ぎない。従って、本実施形態に係る交流渦電流ブレーキ装置によれば、従来の直流渦電流ブレーキ装置と比較して、レールの発熱を45%程度に抑えることができる。

【0026】

50

図 1 1 に、3 相交流電流の周波数  $f_1$  (Hz) に対する回生電力  $P_{OUT}$  (kW) の変化を示す。3 相交流電流の周波数  $f_1$  が同期周波数  $f_s$  よりも小さい場合には、広範囲に渡って電力回生動作を行うことができる。一方、周波数  $f_1$  が同期周波数  $f_s$  よりも大きい場合には、電力が消費される。図 1 1 に示すように、滑り  $s$  が  $-0.5$  となる周波数 ( $f_1 = 29.0$  Hz) において交流渦電流ブレーキ装置を用いることにより、40 kW 程度の電力を回生することができる。

【産業上の利用可能性】

【0027】

本発明は、鉄道車両に装備され、レールを 2 次導体として用いる渦電流ブレーキ装置において利用することが可能である。

10

【図面の簡単な説明】

【0028】

【図 1】本発明の一実施形態に係る渦電流ブレーキ装置及びその周辺部分を示す図である。

【図 2】本発明の一実施形態に係る渦電流ブレーキ装置の基本的な原理を示す図である。

【図 3】直流電とした場合の本発明の一実施形態に係る渦電流ブレーキ装置の基本的構成を示すブロック図である。

【図 4】本発明の一実施形態において用いるインバータの原理的な構成例を示す回路図である。

【図 5】本発明の一実施形態において用いる電機子及びレールの外観を示す斜視図である。

20

【図 6】本発明の一実施形態において用いる電機子における巻線の配置を示す図である。

【図 7】本発明の一実施形態において用いる電機子の諸元と特性シミュレーションにおける諸条件を示す図である。

【図 8】本発明の一実施形態における 3 相交流電流の周波数に対する推力の変化を示す図である。

【図 9】本発明の一実施形態における 3 相交流電流の周波数に対する吸引力の変化を示す図である。

【図 10】本発明の一実施形態における 3 相交流電流の周波数に対する効率の変化を示す図である。

30

【図 11】本発明の一実施形態における 3 相交流電流の周波数に対する回生電力の変化を示す図である。

【0029】

11、12 電機子

13 車輪

14 台車

15 インバータ

15a 電圧制御発振器

15b 整流回路

16 パンタグラフ

17 インダクタ

18a ~ 18c 電流検出部

19 速度センサ

20 制御部

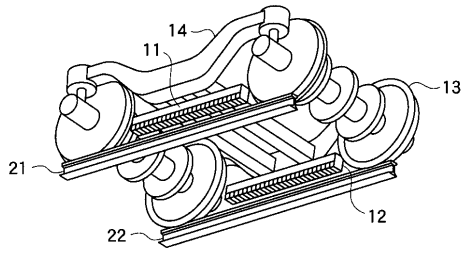
21、22 レール

Q1 ~ Q6 スイッチング素子

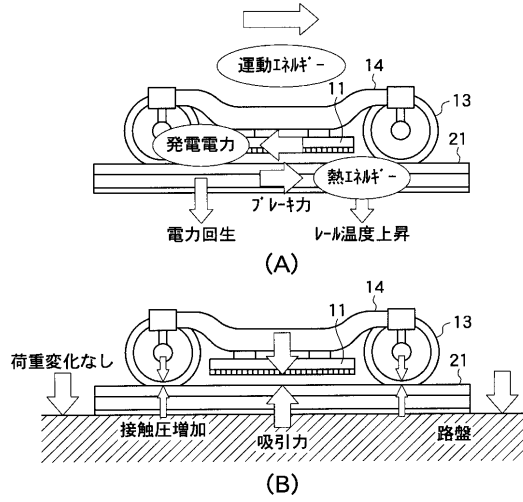
D1 ~ D6 ダイオード

40

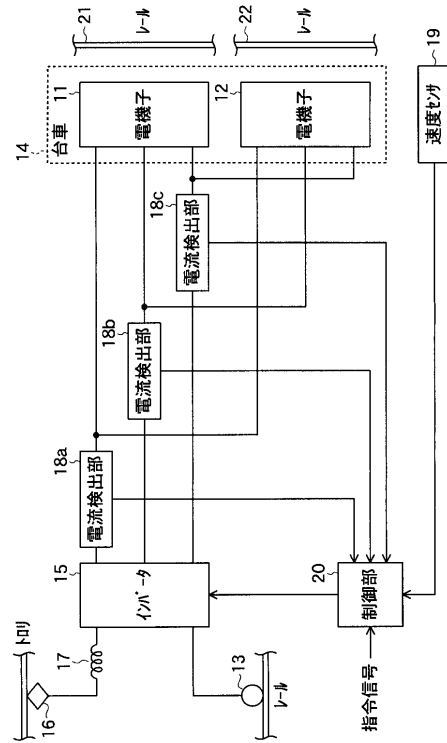
【図1】



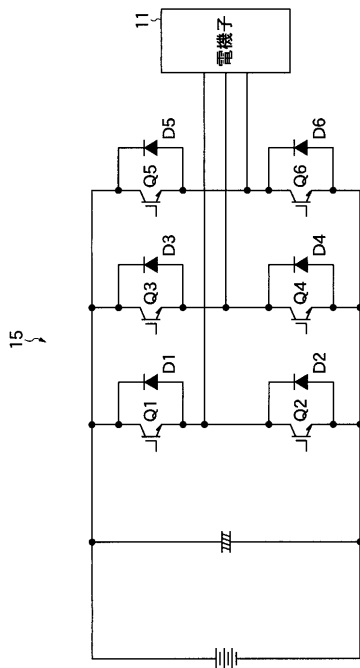
【図2】



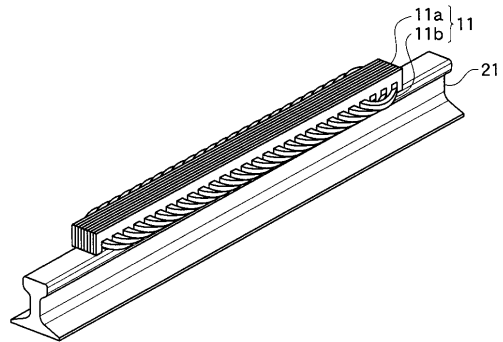
【図3】



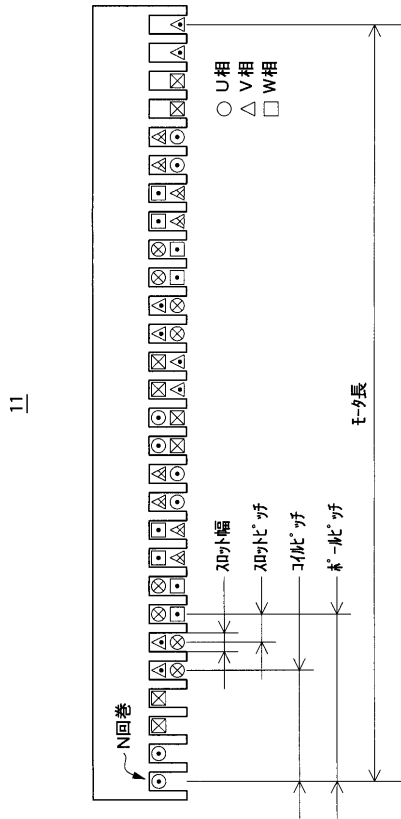
【図4】



【図5】



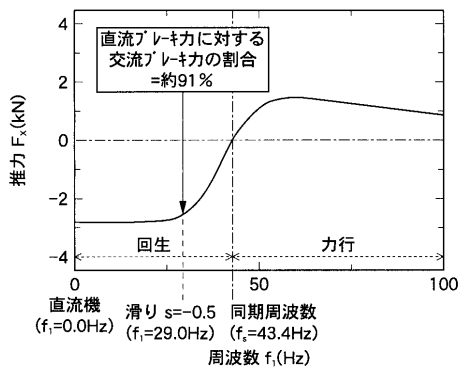
【図6】



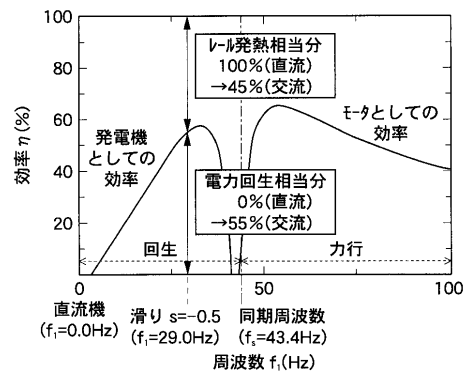
【図7】

極数	4	一次鉄心幅	0.135 m
相数	3	τ-分長	1.44 m
分布数 q	2	巻数 N	12
短節率 β	4/6	電機子抵抗	0.0472 Ω
スロット幅	0.0250 m	一次漏れリアクタンス	0.875 Ω (at 43.4 Hz)
スロットピッチ	0.0533 m	占積率	80.0 %
スロット深さ	0.0805 m	電機子電流密度	2.20 A/mm <sup>2</sup>
極-槽ピッチ	0.320 m	電機子電流	130 A
同期速度	100 km/h	レール導電率	0.952 × 10 <sup>7</sup>
同期周波数	43.4 Hz	レールとの間のクリアランス	0.0065 m

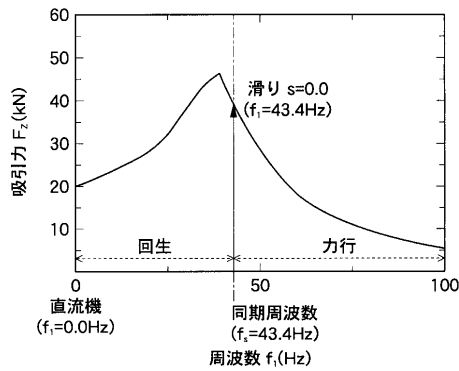
【図8】



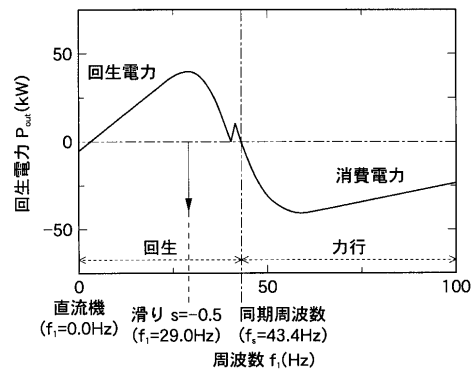
【図10】



【図9】



【図11】





---

フロントページの続き

(72)発明者 笹川 卓

東京都国分寺市光町二丁目8番地38 財団法人 鉄道総合技術研究所内

審査官 塚原 一久

(56)参考文献 特開平09-308005(JP,A)  
実開昭63-055702(JP,U)  
特開昭61-142904(JP,A)  
特開平02-219401(JP,A)  
特開平06-219274(JP,A)  
実公昭48-000649(JP,Y1)  
特開平08-237808(JP,A)  
特開平05-139309(JP,A)  
特公昭50-006688(JP,B1)  
特公昭45-033243(JP,B1)  
特開2003-165437(JP,A)

(58)調査した分野(Int.Cl., DB名)

B61H 1/00 - 15/00

B60L 7/28