

(19) 日本国特許庁(JP)

(12) 特 許 公 報(B2)

(11) 特許番号

特許第4308696号
(P4308696)

(45) 発行日 平成21年8月5日(2009.8.5)

(24) 登録日 平成21年5月15日(2009.5.15)

(51) Int. Cl. F I
GO 1 M 9/08 (2006.01) GO 1 M 9/08
GO 1 M 19/00 (2006.01) GO 1 M 19/00 Z

請求項の数 9 (全 11 頁)

(21) 出願番号	特願2004-101186 (P2004-101186)	(73) 特許権者	000173784
(22) 出願日	平成16年3月30日 (2004. 3. 30)		財団法人鉄道総合技術研究所
(65) 公開番号	特開2005-283496 (P2005-283496A)		東京都国分寺市光町2丁目8番地38
(43) 公開日	平成17年10月13日 (2005.10.13)	(74) 代理人	100104064
審査請求日	平成18年7月24日 (2006. 7. 24)		弁理士 大熊 岳人
前置審査		(72) 発明者	菊地 勝浩
			東京都国分寺市光町二丁目8番地38 財
			団法人鉄道総合技術研究所内
		(72) 発明者	飯田 雅宣
			東京都国分寺市光町二丁目8番地38 財
			団法人鉄道総合技術研究所内
		(72) 発明者	伊積 康彦
			東京都国分寺市光町二丁目8番地38 財
			団法人鉄道総合技術研究所内

最終頁に続く

(54) 【発明の名称】 模型構造物の試験装置とその試験方法及び模型構造物

(57) 【特許請求の範囲】

【請求項1】

実際の構造物を模擬した模型構造物内に実際の移動体を模擬した模型移動体を移動させたときに、この模型構造物内に発生する物理現象を試験する模型構造物の試験装置であって、

前記模型移動体は、鉄道車両を模擬した模型車両であり、

前記模型構造物は、前記鉄道車両が通過する駅を模擬した模型駅であり、

前記模型駅は、前記模型車両の移動方向に沿って入口側から出口側まで開口部を有する屋根部を備え、

前記屋根部は、前記開口部の開口率が異なるものが複数用意されており交換可能であること、

を特徴とする模型構造物の試験装置。

【請求項2】

請求項1に記載の模型構造物の試験装置において、

前記模型駅内の圧力変動を測定する圧力変動測定手段を備えること、

を特徴とする模型構造物の試験装置。

【請求項3】

請求項1又は請求項2に記載の模型構造物の試験装置において、

前記開口部からの気流を測定する気流測定手段を備えること、

を特徴とする模型構造物の試験装置。

【請求項 4】

請求項 1 から請求項 3 までのいずれか 1 項に記載の模型構造物の試験装置において、前記模型駅内に発生する物理現象を解析する解析手段を備えること、
を特徴とする模型構造物の試験装置。

【請求項 5】

実際の構造物を模擬した模型構造物内に実際の移動体を模擬した模型移動体を移動させたときに、この模型構造物内に発生する物理現象を試験する模型構造物の試験方法であって、

前記模型移動体は、鉄道車両を模擬した模型車両であり、

前記模型構造物は、前記鉄道車両が通過する駅を模擬した模型駅であり、

前記模型車両の移動方向に沿って入口側から出口側まで開口部を有する屋根部を備える前記模型駅にこの模型車両を移動させ、

前記屋根部は、前記開口部の開口率が異なるものが複数用意されており交換可能であること、

を特徴とする模型構造物の試験方法。

10

【請求項 6】

請求項 5 に記載の模型構造物の試験方法において、

前記模型駅内の圧力変動を測定すること、

を特徴とする模型構造物の試験方法。

【請求項 7】

請求項 5 又は請求項 6 に記載の模型構造物の試験方法において、

前記開口部からの気流を測定すること、

を特徴とする模型構造物の試験方法。

20

【請求項 8】

請求項 5 から請求項 7 までのいずれか 1 項に記載の模型構造物の試験方法において、

前記模型駅内に発生する物理現象を解析すること、

を特徴とする模型構造物の試験方法。

【請求項 9】

実際の移動体を模擬した模型移動体を内部に移動させてこの内部に発生する物理現象を試験するために使用される実際の構造物を模擬した模型構造物であって、

前記移動体は、鉄道車両であり、

前記構造物は、前記鉄道車両が通過する駅であり、

前記模型移動体の移動方向に沿って入口側から出口側まで開口部を有する屋根部を備え

30

、

前記屋根部は、前記開口部の開口率が異なるものが複数用意されており交換可能であること、

を特徴とする模型構造物。

【発明の詳細な説明】

【技術分野】

【0001】

この発明は、実際の構造物を模擬した模型構造物内に実際の移動体を模擬した模型移動体を移動させたときに、この模型構造物内に発生する物理現象を試験する模型構造物の試験装置とその試験方法及び実際の移動体を模擬した模型移動体を内部に移動させてこの内部に発生する物理現象を試験するために使用される実際の構造物を模擬した模型構造物に関する。

40

【背景技術】

【0002】

風雨、雪、日差しなどから旅客を保護するために駅ホーム上に上家が設けられている。このような上家には、側壁と上家とを一体化させた構造によって駅ホームの全長を覆う全覆上家があり、全覆上家を有するホーム空間（線路上空を利用した建築物で軌道の設置さ

50

れている階（以下、線路階という）に高速列車が進入すると、この空間内に圧力変動が発生することが知られている（例えば、非特許文献1参照）。

【0003】

【非特許文献1】古賀和博、列車圧力変動・列車振動対策工法の開発、鉄道建築ニュース、2000年3月、第12頁～第15頁

【0004】

図7は、全覆上家を有する線路階を高速列車が通過したときに仕上げ材に加わる圧力変動を一例として示すグラフである。

図7に示す縦軸は、圧力であり、横軸は時間である。図7に示すように、全覆上家を有する線路階を列車の先頭部及び後尾部が通過すると、線路階の内壁面の仕上げ材に正圧及び負圧が加わっている。高速で走行する列車が発生する圧力変動のピーク値と列車速度との間には相関関係があることが知られている。このため、高速で走行する列車が全覆上家を有する線路階を通過すると、高速で通過する列車によって発生する圧力変動が仕上げ材に繰り返し作用し、仕上げ材の固定ビスのゆるみ、破損等が生じ、仕上げ材の落下等発生している。

【発明の開示】

【発明が解決しようとする課題】

【0005】

このような全覆上家を有する線路階を高速で列車が通過する駅の仕上げ材に対しては、アルミニウム製の板材と弾性ゴムパッキンとの間に仕上げ材を挟み込み耐振性ビスによって固定する補強対策が採用されている。しかし、今後の列車の高速化、新路線や新駅の開設などを考慮すると、全覆上家を有する線路階を高速で列車が通過する際に発生する圧力変動、風速などのデータを事前に得て、種々の検討を行う必要がある。

【0006】

この発明の課題は、構造物内を移動体が移動する際に発生する物理現象を簡単な模型によって試験することができる模型構造物の試験装置とその試験方法及び模型構造物を提供することである。

【課題を解決するための手段】

【0007】

この発明は、以下に記載するような解決手段により、前記課題を解決する。

なお、この発明の実施形態に対応する符号を付して説明するが、この実施形態に限定するものではない。

請求項1の発明は、実際の構造物を模擬した模型構造物(2)内に実際の移動体を模擬した模型移動体(1)を移動させたときに、この模型構造物内に発生する物理現象を試験する模型構造物の試験装置であって、前記模型移動体は、鉄道車両を模擬した模型車両であり、前記模型構造物は、前記鉄道車両が通過する駅を模擬した模型駅であり、前記模型駅は、前記模型車両の移動方向に沿って入口(2a)側から出口側(2b)まで開口(2e)部を有する屋根部(2d)を備え、前記屋根部は、前記開口部の開口率が異なるものが複数用意されており交換可能であることを特徴とする模型構造物の試験装置(3)である。

【0008】

請求項2の発明は、請求項1に記載の模型構造物の試験装置において、前記模型駅内の圧力変動を測定する圧力変動測定手段(8a～8c)を備えることを特徴とする模型構造物の試験装置である。

【0009】

請求項3の発明は、請求項1又は請求項2に記載の模型構造物の試験装置において、前記開口部からの気流を測定する気流測定手段(8d)を備えることを特徴とする模型構造物の試験装置である。

【0010】

請求項4の発明は、請求項1から請求項3までのいずれか1項に記載の模型構造物の試

10

20

30

40

50

験装置において、前記模型駅内に発生する物理現象を解析する解析手段(8k)を備えることを特徴とする模型構造物の試験装置である。

【0011】

請求項5の発明は、実際の構造物を模擬した模型構造物(2)内に実際の移動体を模擬した模型移動体(1)を移動させたときに、この模型構造物内に発生する物理現象を試験する模型構造物の試験方法であって、前記模型移動体は、鉄道車両を模擬した模型車両であり、前記模型構造物は、前記鉄道車両が通過する駅を模擬した模型駅であり、前記模型車両の移動方向に沿って入口(2a)側から出口(2b)側まで開口部(2e)を有する屋根部(2d)を備える前記模型駅にこの模型車両を移動させ、前記屋根部は、前記開口部の開口率が異なるものが複数用意されており交換可能であることを特徴とする模型構造物の試験方法である。

10

【0012】

請求項6の発明は、請求項5に記載の模型構造物の試験方法において、前記模型駅内の圧力変動を測定(S100)することを特徴とする模型構造物の試験方法である。

【0013】

請求項7の発明は、請求項5又は請求項6に記載の模型構造物の試験方法において、前記開口部からの気流を測定(S100)することを特徴とする模型構造物の試験方法である。

【0014】

請求項8の発明は、請求項5から請求項7までのいずれか1項に記載の模型構造物の試験方法において、前記模型駅内に発生する物理現象を解析(S120)することを特徴とする模型構造物の試験方法である。

20

【0015】

請求項9の発明は、実際の移動体を模擬した模型移動体(1)を内部に移動させてこの内部に発生する物理現象を試験するために使用される実際の構造物を模擬した模型構造物であって、前記移動体は、鉄道車両であり、前記構造物は、前記鉄道車両が通過する駅であり、前記模型移動体の移動方向に沿って入口(2a)側から出口(2b)側まで開口部(2e)を有する屋根部(2d)を備え、前記屋根部は、前記開口部の開口率が異なるものが複数用意されており交換可能であることを特徴とする模型構造物(2)である。

【発明の効果】

30

【0019】

この発明によると、構造物内を移動体が移動する際に発生する物理現象を簡単な模型によって試験することができる。

【発明を実施するための最良の形態】

【0020】

以下、図面を参照して、この発明の実施形態について詳しく説明する。

図1は、この発明の実施形態に係る試験装置の平面図である。図2は、この発明の実施形態に係る試験装置の模型構造物の展開図である。図3は、この発明の実施形態に係る試験装置の測定装置の構成図である。

図1に示す模型移動体1は、実際の鉄道車両(列車)を模擬した模型車両(模型列車)であり、新幹線列車などを縮尺して製作されている。模型移動体1には、実際の列車の先頭部を模擬した移動体前部1aと、実際の列車の後尾部を模擬した移動体後部1bとが形成されている。

40

【0021】

模型構造物2は、模型移動体1の移動方向に沿って構造物入口2a側から構造物出口2b側に向かって開口部2eを有する模型である。模型構造物2は、実際の構造物を模擬した模型駅であり、新幹線列車などが通過する全覆上家(ドーム型上家)を有する線路階や駅などを縮尺して製作されている。模型構造物2は、図2に示すように、構造物入口2aと、構造物出口2bと、線路階部2cと、屋根部2dと、開口部2eと、補強部2fなどから構成されている。

50

【 0 0 2 2 】

構造物入口 2 a は、模型移動体 1 が突入する部分であり、構造物出口 2 b は模型移動体 1 が退出する部分である。線路階部 2 c は、線路階を模擬した部分であり外観が溝形に形成されている。線路階部 2 c は、列車が走行する軌道部分に相当する底板部 2 h と、この底板部 2 h の両縁に底板部 2 h に対して垂直に形成され線路階側壁に相当する一对の側板部 2 i とから構成されている。屋根部 2 d は、屋根を模擬した部分であり、線路階部 2 c の上部を塞ぐように着脱自在に装着されている。屋根部 2 d は、開口部 2 e の開口率が異なるものが複数用意されており交換可能である。開口部 2 e は、実際の全覆上家や線路階に形成された開口部を模擬した部分であり、構造物入口 2 a 側から構造物出口 2 b 側まで連続して 1 つ形成されたスリットである。開口部 2 e は、実際の全覆上家や線路階に形成された全ての開口部や間隙部などを縮尺して一つのスリットに形成したものである。補強部 2 f は、屋根部 2 d を補強する部材である。補強部 2 f は、屋根部 2 d の上部に長さ方向に所定の間隔をあけて複数配置された梁状部材であり、開口部 2 e と直交するように屋根部 2 d に固定されている。

10

【 0 0 2 3 】

図 1 に示す試験装置 3 は、模型構造物 2 内に模型移動体 1 を移動させてこの模型構造物 2 内に発生する物理現象を試験する装置である。試験装置 3 は、例えば、模型構造物 2 内を模型移動体 1 が通過するときに発生する圧力変動を測定したり、模型構造物 2 内を模型移動体 1 が通過するときに開口部 2 e から発生する気流を測定したりする。試験装置 3 は、図 1 に示す発射装置 4 と、ガイド装置 5 と、制動装置 6 と、收音装置 7 と、図 3 に示す測定装置 8 などを備えている。図 1 に示す発射装置 4 は、模型移動体 1 を発射させる装置であり、一对の回転体 4 a と回転体 4 b とを間隔をあけて配置し、これらの中で模型移動体 1 を順次加速させながら、模型構造物 2 に向かって発射口 4 c から模型移動体 1 を発射させる。ガイド装置 5 は、模型移動体 1 をガイドする装置であり、発射装置 4 から発射された模型移動体 1 を制動装置 6 に向かってガイドするワイヤなどである。制動装置 6 は、模型移動体 1 を制動させる装置であり、模型構造物 2 を通過した模型移動体 1 を減速させ受け止める。收音装置 7 は、模型構造物 2 を模型移動体 1 が通過したときに発生する圧力波を測定する装置であり、所定の位置に設置されるマイクロホンなどである。

20

【 0 0 2 4 】

図 4 は、この発明の実施形態に係る試験装置の測定装置の配置図であり、図 4 (A) は側面図であり、図 4 (B) は平面図である。

30

測定装置 8 は、模型構造物 2 内を模型移動体 1 が移動するときにこの模型構造物 2 内に発生する物理現象を測定する装置である。測定装置 8 は、模型構造物 2 内の圧力変動や開口部 2 e からの気流を測定し、これらの測定結果に基づいて所定の解析処理を実行する。測定装置 8 は、図 3 に示すように、圧力変動測定部 8 a ~ 8 c と、気流測定部 8 d と、信号処理部 8 e ~ 8 h と、波形変換部 8 i と、記憶部 8 j と、解析部 8 k と、制御部 8 m などを備えている。

【 0 0 2 5 】

圧力変動測定部 8 a ~ 8 c は、模型構造物 2 内の圧力変動を測定する手段であり、模型構造物 2 内に配置された圧力センサ (圧力計) やマイクロホンなどである。圧力変動測定部 8 a ~ 8 c は、模型構造物 2 内を模型移動体 1 が移動するときにこの模型構造物 2 内に発生する圧力変動を測定する。圧力変動測定部 8 a ~ 8 c は、図 4 に示すように、模型構造物 2 の長さ方向の略中央に配置されており、圧力変動測定部 8 a は開口部 2 e 近傍の屋根部 2 d の下面に固定されており、圧力変動測定部 8 b は一方の側板部 2 i の内面に固定されており、圧力変動測定部 8 c は他方の側板部 2 i の内面に固定されている。圧力変動測定部 8 a ~ 8 c は、測定した圧力に応じた圧力検出信号を発生して信号処理部 8 e ~ 8 g へ出力する。

40

【 0 0 2 6 】

図 3 に示す気流測定部 8 d は、開口部 2 e からの気流を測定する手段であり、模型構造物 2 内に配置された風速計などである。気流測定部 8 d は、模型構造物 2 内を模型移動体

50

1が移動するときはこの模型構造物2の開口部2eから発生する気流の風速及び風向などを測定する。気流測定部8dは、図4に示すように、開口部2eの長さ方向の中央に図示しない治具によって固定されており、測定した風速及び風向などに応じた気流検出信号を発生して信号処理部8hに出力する。

【0027】

図3に示す信号処理部8e~8gは、圧力変動測定部8a~8cの出力信号を処理する手段であり、信号処理部8hは気流測定部8dの出力信号を処理する手段である。信号処理部8e~8hは、圧力変動測定部8a~8cが出力する圧力検出信号及び気流測定部8dが出力する気流検出信号を増幅する増幅回路と、増幅後のアナログ信号をデジタル信号に変換するA/D変換器などを備えており、A/D変換後の圧力検出信号及び気流検出信号を制御部8mに出力する。

10

【0028】

波形変換部8iは、圧力変動測定部8a~8cが出力する圧力検出信号及び気流測定部8dが出力する気流検出信号を波形に変換する手段である。波形変換部8iは、例えば、圧力変動測定部8a~8cが出力する圧力検出信号を圧力の時間変化を表す圧力波形に変換したり、気流測定部8dが出力する気流検出信号を風速の時間変化を表す風速波形に変換したりする。記憶部8jは、種々の情報を記憶する手段であり、波形変換部8iによって変換された圧力波形及び風速波形などの種々の情報を記憶するメモリである。

【0029】

解析部8kは、模型構造物2内に発生する物理現象を解析する手段であり、圧力変動測定部8a~8cの測定結果及び気流測定部8dの測定結果に基づいて模型構造物2内に発生する物理現象を解析する。解析部8kは、例えば、圧力変動測定部8a~8cが出力する圧力検出信号が設計基準値(設定値)を超えているか否かを評価したり、気流測定部8dが出力する気流検出信号が設計基準値(設定値)を超えているか否かを評価したり、圧力や風速が実際の構造物の基準値を超えているか否かを評価したりして、実際の構造物2の構造の妥当性を評価したりする。

20

【0030】

制御部8mは、測定装置8の種々の動作を制御する中央処理部(CPU)である。制御部8mは、例えば、信号処理部8e~8hが出力する圧力検出信号や気流検出信号を波形変換部8iに変換させたり、圧力波形や風速波形などを記憶部8jに記憶させたり、圧力波形や風速波形などに基づいて解析部8kに解析処理を実行させたりする。また、制御部8mは、測定結果や演算結果を印刷装置に印刷させたり表示装置に表示させたりする。制御部8mは、測定解析プログラムに基づいて所定の処理を実行するパーソナルコンピュータなどによって構成されている。

30

【0031】

次に、この発明の実施形態に係る試験装置の動作を説明する。図5は、この発明の実施形態に係る試験装置の動作を説明するためのフローチャートである。

ステップ(以下、Sという)100において、圧力変動測定部8a~8cが模型構造物2内の圧力変動を測定するとともに、気流測定部8dが開口部2eからの気流を測定する。図1に示す発射装置4が模型移動体1を発射してガイド装置5によってガイドされながら模型移動体1が模型構造物2内を通過する。このとき、図4(B)に実線で示すような中心走行時には、模型移動体1の中心線と模型構造物2の中心線とが一致するように模型移動体1が模型構造物2内を通過する。一方、図4(B)に二点鎖線で示すような偏心走行時には、模型移動体1の中心線と模型構造物2の中心線とが偏心量sだけずれるように模型移動体1が模型構造物2内を通過する。そして、移動体前部1aが通過するとき発生する圧力変動と移動体後部1bが通過するとき発生する圧力変動とを圧力変動測定部8a~8cが測定するとともに、模型構造物2内を模型移動体1が通過するとき開口部2eから発生する気流の風速及び風向などを気流測定部8dが測定する。

40

【0032】

S110において、波形変換部8iが圧力波形や風速波形などに変換する。信号処理部

50

8 e ~ 8 h が出力する圧力検出信号及び気流検出信号を、圧力波形や風速波形などに波形変換部 8 i が変換し記憶部 8 j が記憶する。

【 0 0 3 3 】

S 1 2 0 において、解析部 8 k が模型構造物 2 内に発生する物理現象を解析する。解析部 8 k が圧力波形や風速波形などを記憶部 8 j から読み出して、模型構造物 2 内に発生する圧力変動などを解析し、実際の構造物 2 の構造の妥当性などを評価する。

【 0 0 3 4 】

図 6 は、この発明の実施形態に係る試験装置の圧力変動測定部の測定結果を一例として示すグラフであり、図 6 (A) は開口率 5% のときの圧力波形を示し、図 6 (B) は開口率 3% のときの圧力波形を示し、図 6 (C) は開口率 1% のときの圧力波形を示す。

図 6 に示す縦軸は圧力 (Pa) であり、横軸は時間 (s) である。図 6 に示す圧力波形は、図 2 に示す長さ $L_1=1000\text{mm}$ 、長さ $L_2=500\text{mm}$ 、長さ $L_3=2000\text{mm}$ 、長さ $L_4=400\text{mm}$ 、高さ $H_1=100\text{mm}$ 、幅 $W_1=188.9\text{mm}$ 、幅 $W_2=5.8\text{mm}$ 、模型移動体長さ $l=1000\text{mm}$ 、図 4 (A) に示す高さ $H_2=28.6\text{mm}$ 、模型移動体 1 の速度 $U=300\text{km/h}$ 、偏心量 $s=0$ (中心走行) であるときに、図 4 に示す圧力変動測定部 8 a によって測定された波形である。なお、模型移動体 1 及び模型構造物 2 の縮尺は、実物の 1/90 であり、圧力変動の測定には圧力計 (メーカー: 豊田工機、型式: PD104K-0.1F) を使用した。

【 0 0 3 5 】

図 6 に示すように、移動体前部 1 a が通過した先頭部通過時と移動体後部 1 b が通過した後部部通過時に大きな圧力変動があり、開口率が小さくなるほど圧力のピーク値が大きくなっている。また、先頭部通過時の負圧部と後尾部通過時の正圧部は、開口率が小さくなるほど小さくなっている。図 6 に示す圧力波形は、模型移動体長さ l が実際の列車の長さよりも短いため、図 7 に示すような圧力がゼロになる 3 秒から 7 秒までの波形に相当する部分が表れていない。しかし、図 6 に示すように、移動体前部 1 a の通過と移動体後部 1 b の通過とによって発生する圧力は分離されており、図 7 に示す実際の圧力波形を概ね模擬していることが確認された。

【 0 0 3 6 】

この発明の実施形態に係る試験装置には、以下に記載するような効果がある。

(1) この実施形態では、模型移動体 1 の移動方向に沿って構造物入口 2 a 側から構造物出口 2 b 側に向かって模型構造物 2 が開口部 2 e を有する。このため、全覆上家を有する線路階などを列車が高速で通過する状況を模擬して模型構造物 2 内に発生する圧力変動などを測定し、実際の駅の仕上げ材や壁面などに与える影響を解析することができる。その結果、駅の強度や仕上げ材に作用する荷重などを予測するために必要な予測解析モデルの検証用データなどを得ることができる。

【 0 0 3 7 】

(2) この実施形態では、模型構造物 2 内の圧力変動を圧力変動測定部 8 a ~ 8 c が測定するため、この圧力変動測定部 8 a ~ 8 c の測定結果に基づいて実際の駅の仕上げ材や壁面などに加わる圧力を評価することができる。また、この実施形態では、開口部 2 e からの気流を気流測定部 8 d が測定するため、この気流測定部 8 d の測定結果に基づいて実際の駅の仕上げ材や壁面、旅客などに加わる風圧などを評価することができる。さらに、この実施形態では、模型構造物 2 内に発生する物理現象を解析部 8 k が解析するため、実際の構造物 2 の構造の妥当性などを評価することができる。

【 0 0 3 8 】

この発明は、以上説明した実施形態に限定するものではなく、以下に記載するように種々の変形又は変更が可能であり、これらもこの発明の範囲内である。

この実施形態では、模型移動体 1 が鉄道車両を模擬した模型車両である場合を例に挙げて説明したが、磁気浮上式鉄道、航空機、自動車などの他の移動体を模擬した模型移動体についてもこの発明を適用することができる。また、この実施形態では、直線状に連続した一つのスリットを開口部 2 e に形成した場合を例に挙げて説明したがこれに限定するものではない。例えば、直線状、曲線状又はジグザグ状に一つのスリットを形成したり、直

10

20

30

40

50

線状、曲線状又はジグザグ状に間隔をあけて複数の貫通孔を開口部 2 e に形成したり、打抜きによって種々の形の貫通孔を形成したパンチングメタルや、薄く細長い板を平行又は格子状に形成したルーバーなどを開口部 2 e に設置したりすることもできる。

【 0 0 3 9 】

(2) この実施形態では、一つの開口部 2 e を屋根部 2 d に形成した場合を例に挙げて説明したが、一つの開口部 2 e を側板部 2 i に形成したり、屋根部 2 d 及び側板部 2 i に開口部 2 e を分けて形成したりすることもできる。また、この実施形態では、圧力変動測定部 8 a ~ 8 c 及び気流測定部 8 d の両方を測定装置 8 が備えているが、いずれか一方を省略することもできる。

【 0 0 4 0 】

(3) この実施形態では、一对の側板部 2 i を底板部 2 h に対して垂直に形成した場合を例に挙げて説明したが、一对の側板部 2 i を湾曲又は傾斜させて形成することもできる。また、この実施形態では、底板部 2 h と側板部 2 i とによって線路階部 2 c を構成する場合を例に挙げて説明したが、パイプなどの円筒状部材を利用して線路階部 2 c を形成し、この円筒状部材の入口側から出口側にスリットを形成することもできる。この場合には、このスリットの幅が均一となるように、スリットの長さ方向に間隔をあけてスペーサなどを挟み込むことができる。

【 図面の簡単な説明 】

【 0 0 4 1 】

【 図 1 】 この発明の実施形態に係る試験装置の平面図である。

【 図 2 】 この発明の実施形態に係る試験装置の模型構造物の展開図である。

【 図 3 】 この発明の実施形態に係る試験装置の測定装置の構成図である。

【 図 4 】 この発明の実施形態に係る試験装置の測定装置の配置図であり、(A) は側面図であり、(B) は平面図である。

【 図 5 】 この発明の実施形態に係る試験装置の動作を説明するためのフローチャートである。

【 図 6 】 この発明の実施形態に係る試験装置の圧力変動測定部の測定結果を一例として示すグラフであり、(A) は開口率 5 % のときの圧力波形を示し、(B) は開口率 3 % のときの圧力波形を示し、(C) は開口率 1 % のときの圧力波形を示す。

【 図 7 】 全覆上家を有する線路階を高速列車が通過したときに仕上げ材に加わる圧力変動を一例として示すグラフである。

【 符号の説明 】

【 0 0 4 2 】

- 1 模型移動体 (模型車両)
- 1 a 移動体前部 (先頭部)
- 1 b 移動体後部 (後尾部)
- 2 模型構造物 (模型駅)
- 2 a 構造物入口
- 2 b 構造物出口
- 2 c 線路階部
- 2 d 屋根部
- 2 e 開口部
- 2 f 補強部
- 2 h 底板部
- 2 i 側板部
- 3 試験装置
- 8 測定装置
- 8 a ~ 8 c 圧力変動測定部
- 8 d 気流測定部
- 8 k 解析部

10

20

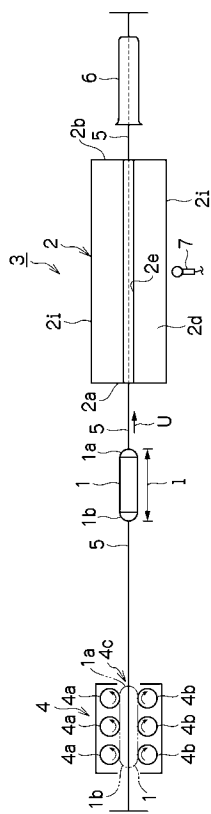
30

40

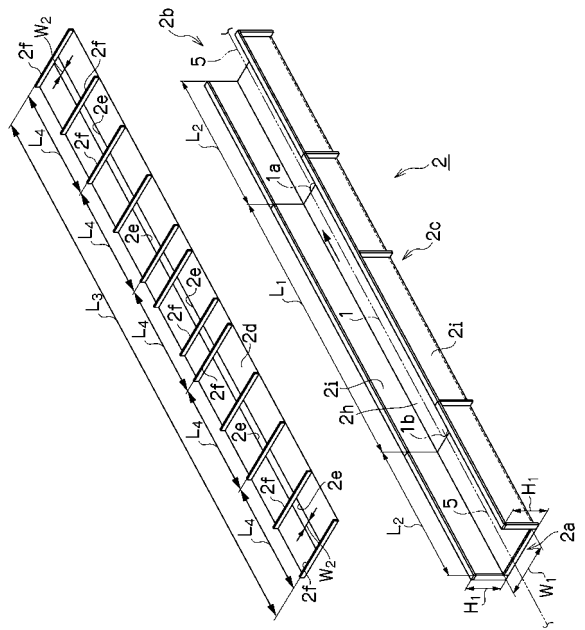
50

8 m 制御部

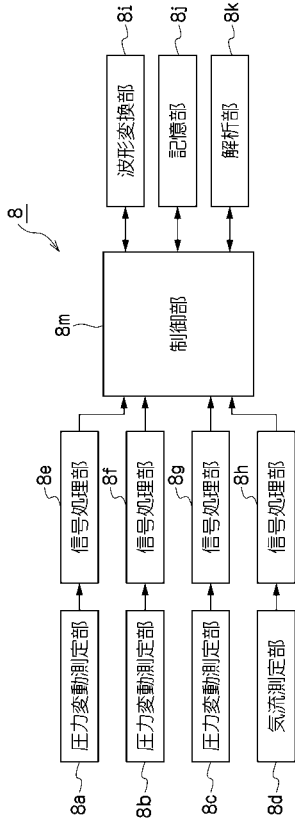
【図 1】



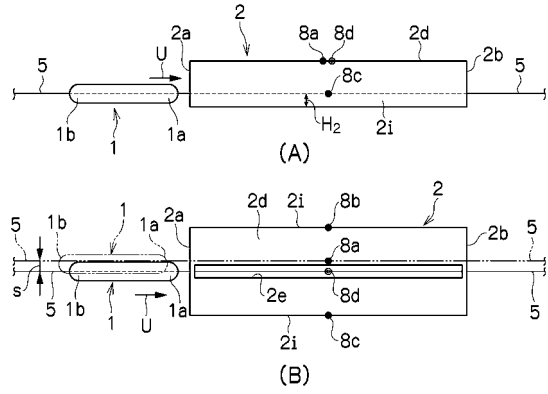
【図 2】



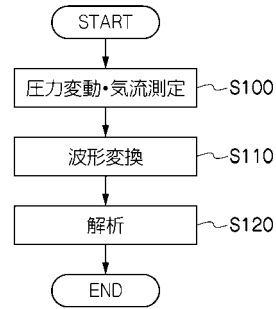
【 図 3 】



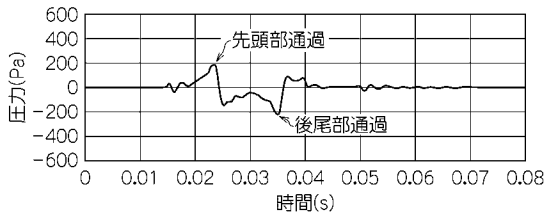
【 図 4 】



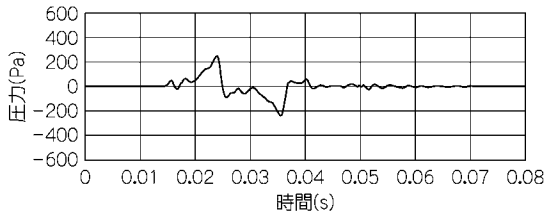
【 図 5 】



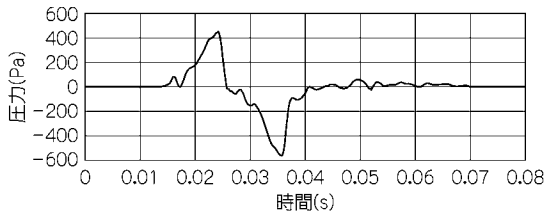
【 図 6 】



(A)

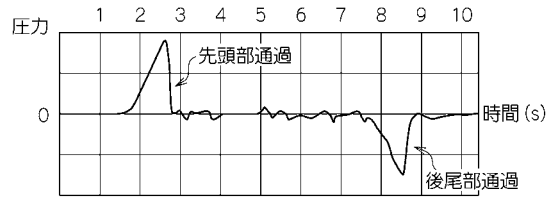


(B)



(C)

【 図 7 】



フロントページの続き

審査官 高見重雄

- (56)参考文献 特開2002-082013(JP,A)
特開平03-048741(JP,A)
特開2004-270345(JP,A)
特開2004-257230(JP,A)
特開2002-071702(JP,A)
特開2002-340735(JP,A)
古賀和博,列車圧力変動・列車振動対策工法の開発,鉄道建築ニュース,日本,2000年 3
月10日, No.604, Page.12-15

- (58)調査した分野(Int.Cl., DB名)
G01M 9/08
G01M 19/00