

(19) 日本国特許庁(JP)

(12) 特 許 公 報(B2)

(11) 特許番号

特許第4383271号
(P4383271)

(45) 発行日 平成21年12月16日(2009.12.16)

(24) 登録日 平成21年10月2日(2009.10.2)

(51) Int.Cl.	F I
E 2 1 D 11/38 (2006.01)	E 2 1 D 11/38 B
E 2 1 D 9/14 (2006.01)	E 2 1 D 9/14
E O 1 F 8/00 (2006.01)	E O 1 F 8/00

請求項の数 7 (全 13 頁)

(21) 出願番号	特願2004-193028 (P2004-193028)	(73) 特許権者	000173784
(22) 出願日	平成16年6月30日(2004.6.30)		財団法人鉄道総合技術研究所
(65) 公開番号	特開2006-16771 (P2006-16771A)		東京都国分寺市光町2丁目8番地38
(43) 公開日	平成18年1月19日(2006.1.19)	(74) 代理人	100090033
審査請求日	平成19年5月1日(2007.5.1)		弁理士 荒船 博司
		(74) 代理人	100093045
			弁理士 荒船 良男
		(72) 発明者	村田 香
			東京都渋谷区代々木二丁目2番2号 東日本旅客鉄道株式会社内
		(72) 発明者	栗田 健
			東京都渋谷区代々木二丁目2番2号 東日本旅客鉄道株式会社内

最終頁に続く

(54) 【発明の名称】 管状体構造

(57) 【特許請求の範囲】

【請求項1】

管状体の内部に、該管状体の軸方向に延在する通路部を備え、前記管状体内で前記通路部を避けた領域に、音波を遮蔽する複数の遮蔽板を、それぞれ前記管状体の軸方向と略直交するように該管状体の軸方向に所定間隔で設けている管状体構造であって、

前記遮蔽板の前記音波の進行方向に向かい合う表面に吸音材を設けたことを特徴とする管状体構造。

【請求項2】

前記遮蔽板の前記表面とその反対側の裏面の両方に吸音材を設けたことを特徴とする請求項1に記載の管状体構造。

【請求項3】

管状体の内部に、該管状体の軸方向に延在する通路部を備え、前記管状体内で前記通路部を避けた領域に、音波を遮蔽する複数の遮蔽板を、それぞれ前記管状体の軸方向と略直交するように該管状体の軸方向に所定間隔で設けている管状体構造であって、

前記遮蔽板の前記管状体に接していない端部に、前記音波の進行方向に向かい合う表面側から、前記管状体の軸方向に張り出す張出板を設けたことを特徴とする管状体構造。

【請求項4】

前記遮蔽板の前記管状体に接していない端部に、前記表面側とその反対側の裏面側の両方から、前記管状体の軸方向に張り出す張出板を設けたことを特徴とする請求項3に記載の管状体構造。

【請求項 5】

前記遮蔽板の前記音波の進行方向に向かい合う表面に吸音材を設けたことを特徴とする請求項 3 または 4 に記載の管状体構造。

【請求項 6】

前記遮蔽板の前記表面とその反対側の裏面の両方に吸音材を設けたことを特徴とする請求項 5 に記載の管状体構造。

【請求項 7】

前記管状体は、トンネルであることを特徴とする請求項 1 ~ 6 のいずれか一項に記載の管状体構造。

【発明の詳細な説明】

10

【技術分野】

【0001】

本発明は、移動体が通過する管状体構造に係り、特に、高速列車等の移動体がトンネル等の管状体内に突入することによって出口で発生する微気圧波を低減できるものに関する。

【背景技術】

【0002】

管状体内を伝わる音波は、管状体内面の反射率が大きい場合には、管状体内で反射するので拡散しにくいいため減衰量が小さい。従って、内面の反射率が大きい管状体内においては音波が殆ど減衰することなく遠方まで伝播するため問題を生じることがある。

20

【0003】

ここで、管状体の具体例としては、例えば高速列車が通過する通路部を有するトンネルが挙げられる。例えば図 6 に示すように、高速列車 T がトンネル 2 内に突入すると圧縮波が生じ、この圧縮波がトンネル 2 内を伝播して反対側の出口に到達すると、その一部が圧縮波の圧力勾配にほぼ比例したパルス状の圧力波となって出口から外部に放射される。このパルス状の圧力波がいわゆる微気圧波である。

【0004】

高速列車 T がトンネル 2 入口に突入することで生じる圧縮波は、圧力によって伝播速度が異なり、圧力が低いと伝播速度は遅く、圧力が高いと伝播速度は速い。すなわち、圧縮波の先端付近で圧力の低い部分は伝播速度が遅く、圧縮波の後方で圧力の高い部分は伝播速度が速いので、圧縮波の波形は、最初は緩やかであっても、伝播するうちに次第に切り立った形状に変化する。これを波の非線形効果という。圧縮波の波形の切り立った形状への変化に伴い、圧縮波の圧力勾配は大きくなっていく（圧力波 A、圧力波 A'、圧力波 A''）。これによりトンネル 2 出口部において微気圧波 D が発生する。微気圧波 D の大きさは、出口に到達した圧縮波の圧力勾配にほぼ比例する。したがって、圧力波 A'' の圧力勾配が大きいほど、微気圧波 D は大きくなる。

30

【0005】

微気圧波の放射は、破裂的な空気音（一次音）を招くことがあるだけでなく、トンネル出口付近の民家の窓ガラスや戸を動かして二次音を発生させる要因となるものであり、その低減が重要となっている。

40

【0006】

そこで、トンネル内に複数のバツフル板（遮蔽板）をトンネルの軸方向に沿って設けて、圧縮波の圧力勾配を低減させようとする実験的研究がなされている（例えば、非特許文献 1 参照）。

【非特許文献 1】 P. PESAVA, H. SOCKEL, "The effect of plates on the propagation of compression waves through a tunnel", 10th International Symposium on Aerodynamics and Ventilation of Vehicle Tunnels - Principles, Analysis and Design, BHR Group Conference

50

Series, Professional Engineering Publishing, 2000, Publication No. 43, p. 799 - 814

【発明の開示】

【発明が解決しようとする課題】

【0007】

しかしながら、上記のような遮蔽板は、トンネル断面積に対して十分な面積を有するものが必要であることが確認されている。このため、新設のトンネルに適用する場合には、トンネル断面が大きくなるため、工事費の増加につながり、また、既設のトンネルに適用する場合には、遮蔽板に必要な面積が確保できなければ、圧縮波の圧力勾配を低減させる十分な効果を得ることができない。このような状況の中で、遮蔽板の面積を大きくすることなく、圧縮波（音波）の圧力勾配の低減効果を向上させることが望まれていた。

10

【0008】

本発明の課題は、複数の遮蔽板を備えた管状体において、管状体内を伝播する音波の圧力勾配を低減させることである。

【課題を解決するための手段】

【0009】

以上の課題を解決するため、請求項1に記載の発明は、例えば図1に示すように、管状体（トンネル2）の内部に、該管状体の軸方向に延在する通路部（通過領域21）を備え、前記管状体内で前記通路部を避けた領域に、音波を遮蔽する複数の遮蔽板3を、それぞれ前記管状体の軸方向と略直交するように該管状体の軸方向に所定間隔で設けている管状体構造（トンネル構造1）であって、前記遮蔽板3の前記音波の進行方向に向かい合う表面に吸音材4を設けたことを特徴とする。

20

【0010】

ここで、管状体としては、例えば、トンネル（特に高速列車の運行するトンネル）が挙げられるが、本発明はこれに限らず、管状体には音波を減衰させる必要のある管状体全般を含むこととする。

【0011】

一般に、管状体内を伝播する音波、例えば、高速列車のトンネル突入時に発生する圧縮波は、トンネル（管状体）内を平面波として伝播する。

【0012】

管状体内をその軸方向に平面波となって伝播する音波のうち、管状体の軸方向に隣り合う遮蔽板3どうしの間を伝播する音波は、音波を遮蔽する遮蔽板3が、管状体の軸方向と略直交するように管状体の軸方向に所定間隔で設けられているので、略垂直に遮蔽板3に入射する。そして、吸音材4が、音波の進行方向に向かい合う遮蔽板3の表面に設けられることにより、音波は吸音材4に対して略垂直に入射することとなり、入射する音波のエネルギーを吸収し、音波を減衰することができる。つまり、管状体内を伝播する音波を、複数の遮蔽板3の表面に設けられている吸音材4により吸音させる毎に徐々に減衰させることができる。従来、管状体壁面に吸音材を貼り付けて音波を減衰させる方法があったが、平面波では水平入射となるため、吸音効果が得られにくかった。それに対して垂直入射を可能としたことにより、特に、高周波音は、吸音材4により吸収されやすいので、効率的に減衰させることができる。圧力勾配の大きい切り立った波形は、高周波成分を多く含む。従って、高周波成分を減衰させることにより、圧力勾配の小さな緩やかな波形にできる。

30

40

【0013】

請求項2に記載の発明は、例えば図1に示すように、請求項1に記載の管状体構造において、前記遮蔽板3の前記表面とその反対側の裏面の両方に吸音材4を設けたことを特徴とする。

【0014】

遮蔽板3の表面に入射した音波には、その一部が反射し、隣り合う遮蔽板3の裏面に向かい、隣り合う遮蔽板3間を多重反射する成分がある。遮蔽板3の表面とその反対側の裏

50

面の両方に吸音材 4 を設けたことにより、この多重反射の過程において、隣り合う遮蔽板 3 の対向する表面と裏面に設けられている吸音材 4 に略垂直に入射し、音波のエネルギーを吸収し、音波を減衰することができる。つまり、管状体内を伝播する音波を、複数の遮蔽板 3 の両面に設けられている吸音材 4 により吸音させる毎に徐々に減衰させることができる。

【 0 0 1 5 】

請求項 3 に記載の発明は、例えば図 2 に示すように、管状体（トンネル 2）の内部に、該管状体の軸方向に延在する通路部（通過領域 21）を備え、前記管状体内で前記通路部を避けた領域に、音波を遮蔽する複数の遮蔽板 3 を、それぞれ前記管状体の軸方向と略直交するように該管状体の軸方向に所定間隔で設けている管状体構造（トンネル構造 1）であって、前記遮蔽板 3 の前記管状体に接していない端部に、前記音波の進行方向に向かい合う表面側から、前記管状体の軸方向に張り出す張出板 5、6 を設けたことを特徴とする。

10

【 0 0 1 6 】

管状体内をその軸方向に平面波となって伝播する音波のうち、管状体の軸方向に隣り合う遮蔽板 3 どうし間の空間部を伝播する音波は、音波を遮蔽する遮蔽板 3 が、管状体の軸方向と略直交するように管状体の軸方向に所定間隔で設けられているので、略垂直に遮蔽板 3 に入射する。そして、張出板 5、6 が、遮蔽板 3 の管状体に接していない端部に、音波の進行方向に向かい合う表面側から管状体の軸方向に張り出して設けられていることにより、遮蔽板 3 の表面で反射した音波を張出板 5、6 で回折減衰させることができる。つまり、管状体内を伝播する音波を、回折減衰を大きくするための張出板 5、6 により徐々に減衰させることができる。特に、高周波音は、張出板 5、6 による回折減衰量が大きいので、効率的に減衰させることができる。圧力勾配の大きい切り立った波形は、高周波成分を多く含む。従って、高周波成分を減衰させることにより、圧力勾配の小さな緩やかな波形にできる。

20

【 0 0 1 7 】

請求項 4 に記載の発明は、請求項 3 に記載の管状体構造において、前記遮蔽板 3 の前記管状体に接していない端部に、前記表面側とその反対側の裏面側の両方から、前記管状体の軸方向に張り出す張出板を設けたことを特徴とする。

【 0 0 1 8 】

遮蔽板 3 の表面に入射した音波には、その一部が反射し、隣り合う遮蔽板 3 の裏面に向かい、隣り合う遮蔽板 3 間を多重反射する成分がある。遮蔽板 3 の表面側とその反対側の裏面側の両方から、管状体の軸方向に張り出す張出板を設けたことにより、この多重反射の過程において、多重反射する音波を隣り合う遮蔽板 3 の対向する表面側と裏面側の張出板により回折減衰させることができる。つまり、管状体内を伝播する音波を、複数の遮蔽板 3 の両面側に設けられている張出板により徐々に減衰させることができる。

30

【 0 0 1 9 】

請求項 5 に記載の発明は、例えば図 2 に示すように、請求項 3 または 4 に記載の管状体構造において、前記遮蔽板 3 における前記音波の進行方向に向かい合う表面に吸音材 4 を設けたことを特徴とする。

40

【 0 0 2 0 】

このように、吸音材 4 が、音波の進行方向に向かい合う遮蔽板 3 の表面に設けられることにより、音波は吸音材 4 に対して略垂直に入射することとなり、入射する音波のエネルギーを吸収し、音波を減衰することができる。つまり、管状体内を伝播する音波を、複数の遮蔽板 3 の表面に設けられている吸音材 4 により吸音させる毎に徐々に減衰させることができる。従来、管状体壁面に吸音材を貼り付けて音波を減衰させる方法があったが、平面波では水平入射となるため、吸音効果が得られにくかった。それに対して垂直入射を可能としたことにより、特に、高周波音は、吸音材 4 により吸収されやすいので、効率的に減衰させることができる。

【 0 0 2 1 】

50

請求項 6 に記載の発明は、例えば図 2 に示すように、請求項 5 に記載の管状体構造において、前記遮蔽板 3 における前記表面とその反対側の裏面の両方に吸音材 4 を設けたことを特徴とする。

【 0 0 2 2 】

このように、遮蔽板 3 の表面とその反対側の裏面の両方に吸音材 4 を設けたことにより、この多重反射の過程において、隣り合う遮蔽板 3 の対向する表面と裏面に設けられている吸音材 4 に略垂直に入射し、音波のエネルギーを吸収し、音波を減衰することができる。つまり、管状体内を伝播する音波を、複数の遮蔽板 3 の両面に設けられている吸音材 4 により吸音させる毎に徐々に減衰させることができる。

【 0 0 2 3 】

請求項 7 に記載の発明は、例えば図 1、2 に示すように、請求項 1 ~ 6 のいずれか一項に記載の管状体構造において、前記管状体は、トンネル 2 であることを特徴とする。

【 0 0 2 4 】

このように、管状体としてのトンネル 2 に請求項 1 ~ 4 のいずれか一項に記載の管状体構造を適用することにより、トンネル 2 内を伝播する音波を低減することができる。特に高周波成分を効果的に低減できるので、圧力勾配を低減することが可能となり、トンネル 2 の出口部における微気圧波を低減することが可能となる。

【 発明の効果 】

【 0 0 2 5 】

請求項 1 に記載の発明によれば、管状体の内部に、この管状体の軸方向に延在する通路部を備え、管状体内で通路部を避けた領域に、音波を遮蔽する複数の遮蔽板を、それぞれ管状体の軸方向と略直交するように管状体の軸方向に所定間隔で設けて、これらの遮蔽板の音波の進行方向に向かい合う表面に吸音材を設けたため、遮蔽板の表面に入射する音波のエネルギーを吸収し、音波を減衰させることができ、管状体内を伝播する音波を効果的に減衰させることができる。

【 0 0 2 6 】

請求項 2 に記載の発明によれば、遮蔽板の表面とその反対側の裏面の両方に吸音材を設けたため、隣り合う遮蔽板間を多重反射する音波のエネルギーを吸収し、音波を減衰させることができ、管状体内を伝播する音波を効果的に減衰させることができる。

【 0 0 2 7 】

請求項 3 に記載の発明によれば、管状体の内部に、この管状体の軸方向に延在する通路部を備え、管状体内で通路部を避けた領域に、音波を遮蔽する複数の遮蔽板を、それぞれ管状体の軸方向と略直交するように管状体の軸方向に所定間隔で設けて、これらの遮蔽板の管状体に接していない端部に、音波の進行方向に向かい合う表面側から、管状体の軸方向に張り出す張出板を設けたため、遮蔽板の表面で反射した音波を張出板の端部で回折させ、音波を減衰させることができ、管状体内を伝播する音波を効果的に減衰させることができる。

【 0 0 2 8 】

請求項 4 に記載の発明によれば、遮蔽板の管状体に接していない端部の表面側とその反対側の裏面側の両方から、管状体の軸方向に張り出す張出板を設けたため、隣り合う遮蔽板間を多重反射する音波を張出板の端部で回折させ、音波を減衰させることができ、管状体内を伝播する音波を効果的に減衰させることができる。

【 0 0 2 9 】

請求項 5 に記載の発明によれば、遮蔽板の音波の進行方向に向かい合う表面に吸音材を設けたため、遮蔽板の表面に入射する音波のエネルギーを吸収し、音波を減衰させることができ、管状体内を伝播する音波を効果的に減衰させることができる。

【 0 0 3 0 】

請求項 6 に記載の発明によれば、遮蔽板の表面とその反対側の裏面の両方に吸音材を設けたため、隣り合う遮蔽板間を多重反射する音波のエネルギーを吸収し、音波を減衰させることができ、管状体内を伝播する音波を効果的に減衰させることができる。

10

20

30

40

50

【0031】

請求項7に記載の発明によれば、前記管状体としてのトンネルに請求項1～6のいずれか一項に記載の管状体構造を適用するため、トンネル内を伝播する音波を減衰することができる。さらに、トンネル内における圧力勾配を低減することができ、トンネルの出口部における微気圧波を低減することができる。

【発明を実施するための最良の形態】

【0032】

以下、図を参照して本発明を実施するための実施例を詳細に説明する。

本実施の形態では、本発明に係る管状体構造の適例としてのトンネル構造1について説明する。

10

【0033】

〔第1の実施の形態〕

図1に示すように、本実施の形態のトンネル構造1に係るトンネル2（管状体）は、例えば新幹線等の高速列車が通過するものであり、トンネル2の内部には、列車の通過する通過領域21（通路部）が、トンネル2の軸方向に延在するように形成されている。ここで、トンネル2は、その内壁がコンクリートにより覆工され、その底部はスラブ軌道となっている。

【0034】

トンネル2内には、音波を遮蔽する複数の遮蔽板3が、それぞれトンネル2の軸方向と略直交するように、トンネル2の軸方向に所定間隔で設けられている。このため、隣り合う遮蔽板3どうしは互いの面が向かい合う（対向する）状態とされ、隣り合う遮蔽板3どうしの間には、空間部が形成された状態とされている。

20

【0035】

各遮蔽板3は、トンネル2の底部の上面から所定の高さまで、トンネル2の内壁面に沿って円弧状に湾曲して、所定の幅で内壁の両側に形成されている。すなわち、トンネル2の内壁面からトンネル2断面の中心方向に向かって突出するようになっている。

【0036】

ここで、列車の通過領域21を確保するために、遮蔽板3は、通過領域21を避けた領域に配されている。より具体的には、遮蔽板3は、トンネル2内において、建築限界を侵さない領域に配されている。なお、遮蔽板3の配列は、例えばトンネル2の全長に亘って延在させている。

30

【0037】

さらに、遮蔽板3には、音波の進行方向に向かい合う表面に、吸音材4が接着剤等により貼着されて設けられている。また、この表面とは反対側の裏面にも、同様に吸音材4が設けられている。すなわち、遮蔽板3には、トンネル2の軸方向に位置する両面に吸音材4が設けられている。

【0038】

吸音材4は、例えば、グラスウールや石膏ボードなどの多孔質の薄板であって、入射する音のエネルギーを吸収し、反射を低減させる機能を有するものである。なお、吸音材として適用される材料の具体例は、この実施形態に限定されるものではない。

40

【0039】

次に、本実施の形態のトンネル構造1による圧縮波の圧力勾配の低減作用について説明する。まず、トンネル2入口から高速列車がトンネル2内に突入すると、圧縮波が生じ、トンネル2出口に向かって（図1において、左側から右側に向かって）トンネル2内を伝播する。この圧縮波は、以下に説明するように、吸音材4が設けられた遮蔽板3の作用により次第に減衰される。

【0040】

ここで、一般に、高速列車のトンネル突入時に発生する圧縮波は、トンネル内を平面波として伝播する。

【0041】

50

トンネル 2 内は、遮蔽板 3 により遮蔽されていない領域と、遮蔽されている領域とに区分けできる。まず、トンネル 2 内を伝播する圧縮波のうち、遮蔽板 3 により遮蔽されていない領域を伝播する圧縮波は、遮蔽板 3 のトンネル 2 内壁に接していない端部において、回折減衰される。

【 0 0 4 2 】

一方、遮蔽板 3 により遮蔽されている領域、すなわち伝播方向における遮蔽板 3 の後側の空間部を伝播する圧縮波は、遮蔽板 3 がトンネル 2 の軸方向と略直交するように設けられているため、遮蔽板 3 に略垂直に入射する。この遮蔽板 3 に入射した圧縮波は、その進行方向に対向する表面に設けられた吸音材 4 に、そのエネルギーが吸収されて減衰される。

10

【 0 0 4 3 】

さらに、遮蔽板 3 の表面に入射した圧縮波には、その一部が隣り合う遮蔽板 3 の裏面に向かい、その裏面で反射し再び遮蔽板 3 の表面に向かうという入反射を繰り返す多重反射をするものが含まれる。この多重反射する圧縮波は、遮蔽板 3 の表面と反対側の裏面に設けられた吸音材 4 に、そのエネルギーがより吸収されて減衰される。

【 0 0 4 4 】

また、遮蔽板 3 は伝播方向に沿って列をなしているため、上記の減衰作用は、圧縮波が伝播する過程で遮蔽板 3 により回折および吸音材 4 によりエネルギー吸収される毎に引き起こされる。つまり、圧縮波は、トンネル 2 内をその軸方向に伝播する過程で、遮蔽板 3 により回折および吸音材 4 によりエネルギー吸収される毎に徐々に減衰されることとなる。

20

【 0 0 4 5 】

ここで、高周波音の方が低周波音よりも回折しにくく、前方へ伝播する際の減衰が大きいという性質がある。このため、圧縮波を遮蔽板 3 により回折させることにより、特に高周波音を効果的に減衰させることができる。また、高周波音の方が低周波音よりも吸音されやすいという性質がある。このため、音波を吸音材 4 によりそのエネルギーを吸収させることにより、特に高周波音を効果的に減衰させることができる。

【 0 0 4 6 】

そして、このような圧縮波の回折減衰及び吸音減衰作用の結果として、圧縮波の圧力勾配の大きい部分（高周波成分）で大きく減衰され、圧縮波の波面は伝播する過程でゆるやかになって、トンネル 2 の出口部における微気圧波を低減することができる。

30

【 0 0 4 7 】

ここで、トンネル走行実験装置 100 を用いて、本発明者が行った、トンネル圧縮波の低減効果を確認するための実験内容及び結果の一例を示す。図 3 は、トンネル走行実験装置 100 の構成を説明する概略図であり、図 4 は、トンネル構造の実施例を示す図である。

【 0 0 4 8 】

まず、トンネル走行実験装置 100 について説明する。トンネル走行実験装置 100 は、図 3 に示すように、模擬車両 105 と、この模擬車両 105 が通過する圧縮波発生部 107 と、圧力センサを内蔵した模擬トンネル 102 と、により概略構成されている。

40

【 0 0 4 9 】

実施例である模擬トンネル 102 は、プラスチック管を半円筒状に形成したもので、その半径が 75 mm、長さが約 10 m のものである。この模擬トンネル 102 の軸方向に沿ってその頂部に 5 つの測定点が設けられている。これらの測定点のうち、第 2 ~ 4 の測定点を含むように遮蔽板 103 が配置される対策区間 108 が約 6 m（図 3 中、塗りつぶした部分）が設けられている。

【 0 0 5 0 】

対策区間 108 に配置される遮蔽板 103 は、模擬トンネル 102 の軸方向に沿って 6 cm ピッチで配列され、その半径方向の幅は 10 mm である。遮蔽板 103 の模擬トンネル 102 断面内における敷設範囲は、実施例 1 では模擬トンネル 102 の内壁の両側に底

50

面から中心角17°まで、実施例2では同じく中心角60°までであり、実施例3では半円全周に亘っている。それぞれの遮蔽板103の圧縮波の進行方向に向かい合う面には吸音材104が貼付されている。これらの実施例との比較のために、無対策の例として遮蔽板103が設置されないケース、比較例1, 2, 3として、それぞれ実施例1, 2, 3の遮蔽板103の配置において、吸音材104が貼付されていないケースも実験を行っている。

【0051】

模擬車両105には、張力を与えられた状態に維持されたピアノ線106がそのほぼ中心を走行方向に貫いており、模擬車両105が発射されると、このピアノ線106に沿って、圧縮波発生部107を通過し、圧縮波が発生する。この圧縮波が圧縮波発生部107から分岐して模擬トンネル102内を伝播する際に、圧縮波の圧力値を圧力センサで測定する。圧力センサによる測定結果から得た、測点1に対する測点2～5の圧力勾配の比率の変化を表1及び図5に示す。

【0052】

【表1】

	遮蔽板	吸音材	測点1に対する圧力勾配比				
			測点1	測点2	測点3	測点4	測点5
無対策例	なし	なし	1.00	1.24	1.57	1.99	1.91
比較例1	両側壁17度	なし	1.00	1.30	1.45	1.56	1.51
実施例1	両側壁17度	あり	1.00	1.26	1.40	1.33	1.31
比較例2	両側壁60度	なし	1.00	1.15	1.10	1.03	0.78
実施例2	両側壁60度	あり	1.00	1.11	0.82	0.61	0.50
比較例3	両側壁180度	なし	1.00	1.08	0.82	0.66	0.49
実施例3	両側壁180度	あり	1.00	1.12	0.64	0.39	0.29

【0053】

これらの実験結果より、無対策例では、圧縮波の圧力勾配が伝播方向に徐々に大きくなり、最終的には約2倍になっている。実施例及び比較例ですべて、無対策例に比べ、圧力勾配がゆるくなっている。さらに、実施例1, 2, 3はそれぞれ比較例1, 2, 3に比べ、圧力勾配がゆるくなり、遮蔽板3の面積（吸音材4の貼付面積）が大きくなるほど、その効果も大きくなる。また、実施例2と比較例3の圧力勾配の変化はほぼ等しく、吸音材4が貼付された中心角60°の遮蔽板3を両側壁に設けることにより、吸音材4が貼付されていない遮蔽板3を半径全周に亘って設けることと同等の圧力勾配の低減効果を得ることができることが確認できる。

【0054】

〔第2の実施の形態〕

第2の実施の形態は、以下に説明する点の他は上記の第1の実施の形態と同様であるため、上記の第1の実施の形態と同様の構成要素には同一の符号を付してその説明を省略する。

【0055】

第2の実施の形態では、第1の実施の形態と同様に、トンネル2内に、音波を遮蔽する複数の遮蔽板3が、それぞれトンネル2の軸方向と略直交するように、トンネル2の軸方向に沿って配列され、隣り合う遮蔽板3どうしは互いの面が向かい合い、空間部が形成されている。各遮蔽板3は、トンネル2の底部の上面から所定の高さまで、トンネル2の内壁面に沿って、所定の幅で内壁の両側に形成されている。

【0056】

この遮蔽板3におけるトンネル2の内面に接していない端部に、すなわち、遮蔽板3のトンネル2内方側の端部に、圧縮波の進行方向に向かい合う表面側から、トンネル2の軸方向に張り出す張出板5, 6が断面円弧状に湾曲して設けられている。

【0057】

ここで、列車の通過領域21を確保するために、張出板5, 6は、通過領域21を避け

10

20

30

40

50

た領域に配されている。より具体的には、張出板 5、6 は、トンネル 2 内において、建築限界を侵さない領域に配されている。

【0058】

次に、本実施の形態のトンネル構造 1 による圧縮波の圧力勾配の低減作用について説明する。まず、トンネル 2 入口から高速列車がトンネル 2 内に突入すると、圧縮波が生じ、トンネル 2 出口に向かってトンネル 2 内を伝播する。第 1 の実施の形態と同様に、遮蔽板 3 のトンネル 2 内壁に接していない端部において回折減衰される。さらに、以下に説明するように、張出板 5、6 の作用により次第に減衰される。

【0059】

遮蔽板 3 及び張出板 5、6 により遮蔽されている領域を伝播する圧縮波は、遮蔽板 3 がトンネル 2 の軸方向と略直交するように設けられているため、遮蔽板 3 に略垂直に入射する。この遮蔽板 3 に入射した圧縮波は、その一部が隣り合う遮蔽板 3 に向かう。その反射した圧縮波が張出板 5、6 で回折減衰される。

10

【0060】

また、遮蔽板 3 は伝播方向に沿って列をなしているため、上記の減衰作用は、圧縮波が伝播する過程で遮蔽板 3 及び回折減衰を大きくするための張出板 5、6 により徐々に減衰されることとなる。

【0061】

ここで、高周波音の方が低周波音よりも回折しにくく、前方へ伝播する際の減衰が大きいという性質がある。このため、圧縮波を遮蔽板 3 及び張出板 5、6 により回折させることにより、特に高周波音を効果的に減衰させることができる。

20

【0062】

そして、このような圧縮波の回折減衰作用の結果として、圧縮波の圧力勾配の大きい部分（高周波成分）で大きく減衰され、圧縮波の波面は伝播する過程でゆるやかになって、トンネル 2 の出口部における微気圧波の発生を抑制することができる。

【0063】

なお、以上の実施の形態においては、管状体を管状体が通過するトンネル 2 としたが、本発明はこれに限定されるものではなく、音波を減衰させる必要のある管状体全般を含むものである。

また、遮断板、張出板の形状も、トンネル 2 内の建築限界を侵さない範囲で適宜に変更可能である。

30

また、第 2 の実施の形態において、図 2 に示すように、遮蔽板 3 の音波に向かい合う表面または両面に吸音材 4 を設けて、吸音により音波を減衰する効果も付加することができる。さらに、張出板の遮蔽板間の空間部に面する側面にも吸音材を設けてもよい。

その他、具体的な細部構造等についても適宜に変更可能であることは勿論である。

【図面の簡単な説明】

【0064】

【図 1】本発明を適用した第 1 の実施の形態としてトンネル内への吸音材を設けた遮蔽板の敷設例を示す模式的な斜視図である。

【図 2】本発明を適用した第 2 の実施の形態としてトンネル内への張出板を設けた遮蔽板 3 の敷設例を示す模式的な斜視図である。

40

【図 3】トンネル走行実験装置の構成を説明する概略図である。

【図 4】トンネル走行実験装置を用いた実験における遮蔽板の敷設例を示す図である。

【図 5】実験における圧力勾配の比率の変化を示すグラフである。

【図 6】トンネル微気圧波現象を説明するための模式図である。

【符号の説明】

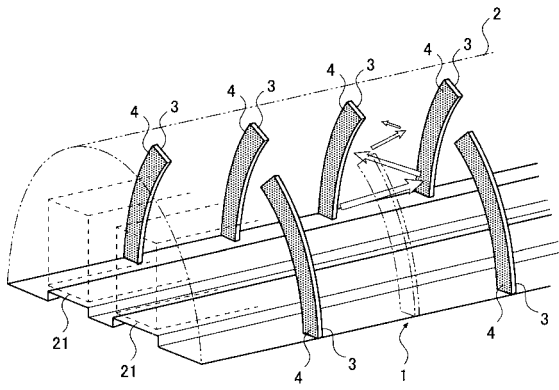
【0065】

- 1 トンネル構造（管状体構造）
- 2 トンネル（管状体）
- 2 1 通過領域（通路部）

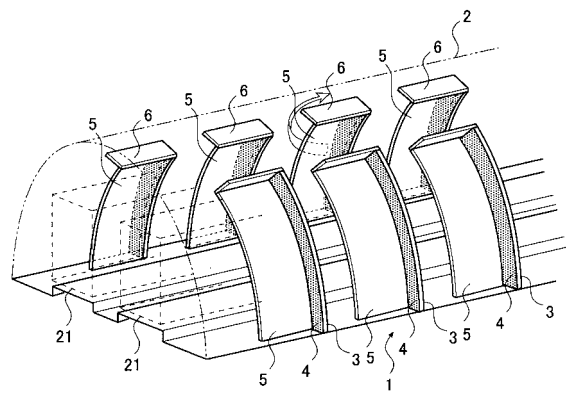
50

- 3 遮蔽板
- 4 吸音材
- 5、6 張出板

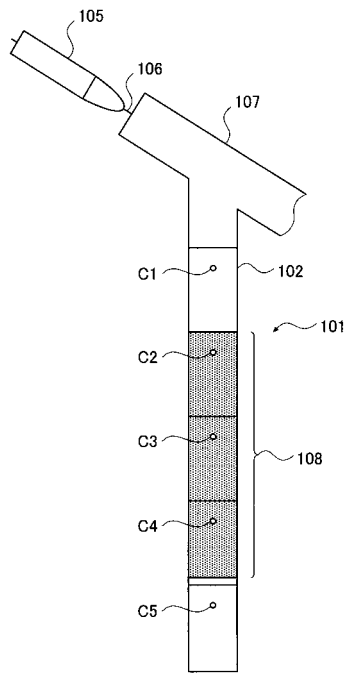
【圖 1】



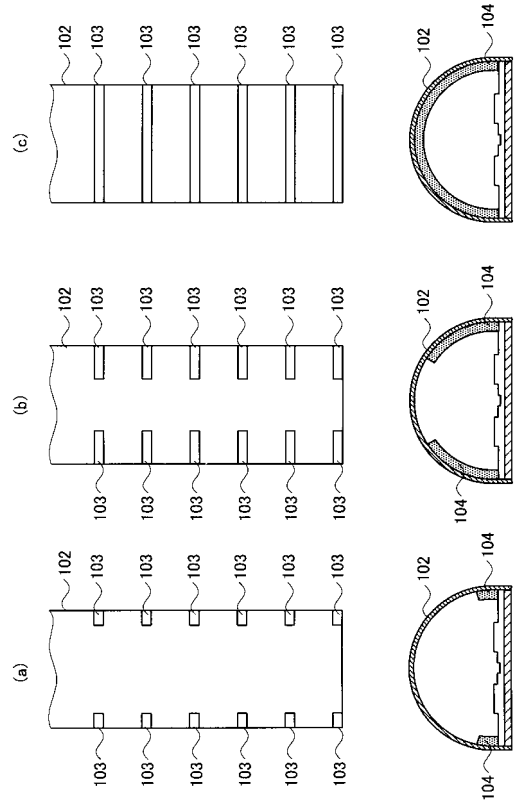
【圖 2】



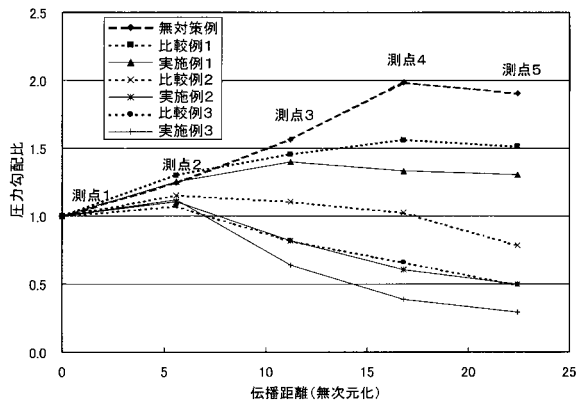
【 図 3 】



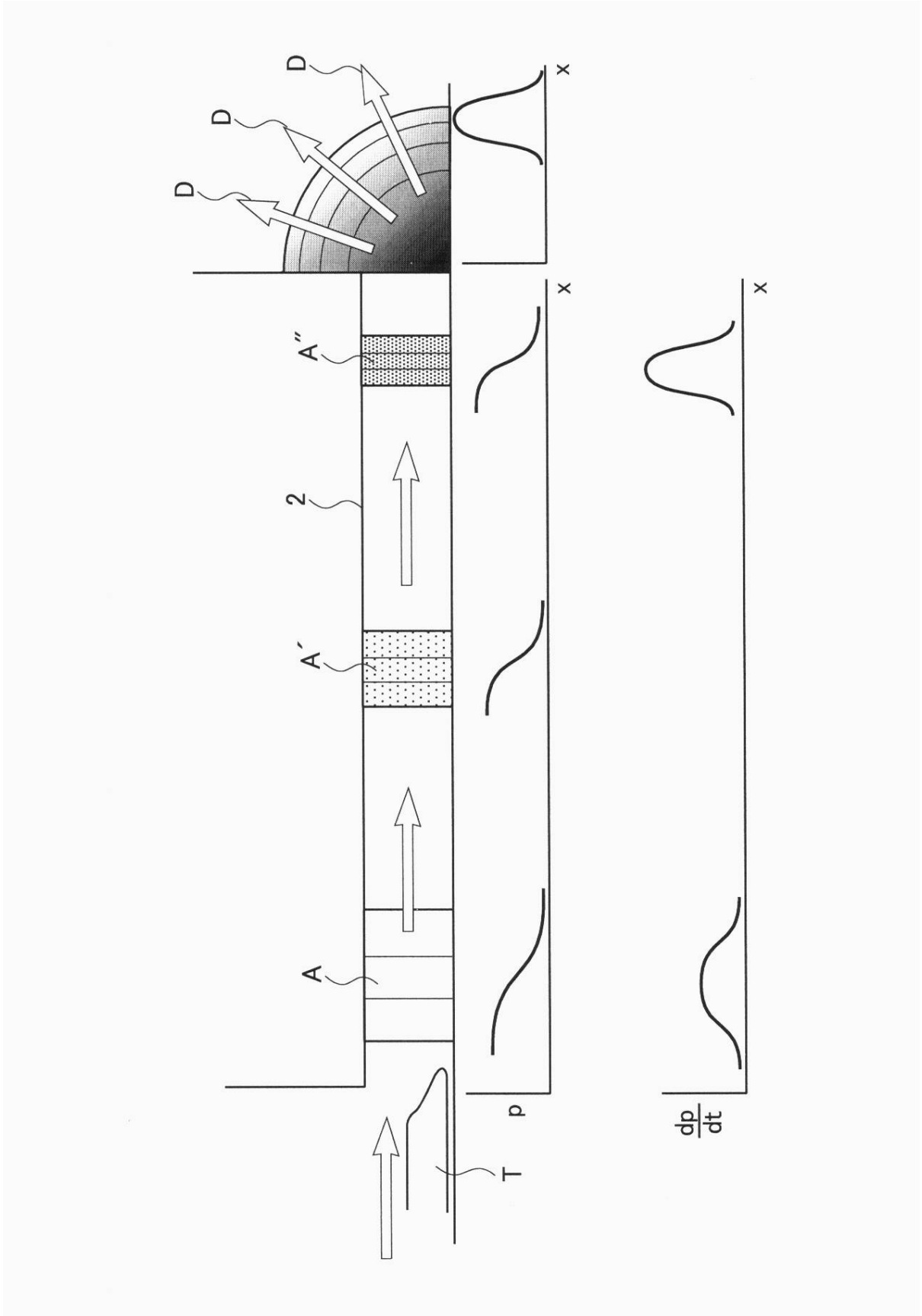
【 図 4 】



【 図 5 】



【図6】



フロントページの続き

- (72)発明者 飯田 雅宣
東京都国分寺市光町二丁目8番地38 財団法人鉄道総合技術研究所内
- (72)発明者 福田 傑
東京都国分寺市光町二丁目8番地38 財団法人鉄道総合技術研究所内

審査官 田畑 覚士

- (56)参考文献 特開2004-124445(JP,A)
実開昭52-052834(JP,U)
特開平04-055598(JP,A)
特開平06-264690(JP,A)
特開平06-323097(JP,A)

- (58)調査した分野(Int.Cl., DB名)
- | | |
|------|-------|
| E21D | 11/38 |
| E01F | 8/00 |
| E21D | 9/14 |
- JSTPlus/JST7580(JDreamII)