

(19) 日本国特許庁(JP)

(12) 公開特許公報(A)

(11) 特許出願公開番号

特開2006-35969

(P2006-35969A)

(43) 公開日 平成18年2月9日(2006.2.9)

(51) Int. Cl.

B 6 1 D 37/00 (2006.01)

F I

B 6 1 D 37/00

Z

テーマコード (参考)

審査請求 未請求 請求項の数 7 O L (全 11 頁)

(21) 出願番号 特願2004-216912 (P2004-216912)

(22) 出願日 平成16年7月26日 (2004.7.26)

(71) 出願人 000173784

財団法人鉄道総合技術研究所
東京都国分寺市光町2丁目8番地38

(71) 出願人 000003377

東急車輛製造株式会社
神奈川県横浜市金沢区大川3番1号

(74) 代理人 100089635

弁理士 清水 守

(74) 代理人 100096426

弁理士 川合 誠

(72) 発明者 斎藤 綾乃

東京都国分寺市光町二丁目8番地38 財
団法人 鉄道総合技術研究所内

最終頁に続く

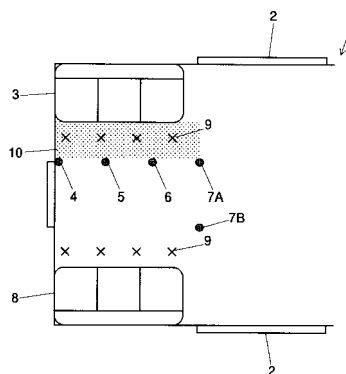
(54) 【発明の名称】 鉄道車両の優先席ガード装置

(57) 【要約】

【課題】 高齢者、妊婦、子供、身障者など、圧迫が危険な乗客を保護するとともに、ドアから座席までの支持具の連続性を考慮した鉄道車両の優先席ガード装置を提供する。

【解決手段】 鉄道車両の優先席ガード装置において、鉄道車両の優先席3の前に、立席ポスト群4～7を車両のドア2の近傍を始点として車両の長手方向に一列に配置し、優先領域10を画定する。

【選択図】 図1



【特許請求の範囲】

【請求項 1】

鉄道車両の優先席の前に、立席ポスト群を車両のドアの近傍を始点として、座席から乗客 1 人分程度の距離をあけて車両の長手方向に一列に配置し、前記立席ポスト群と前記優先席との間の領域を優先領域として画定することを特徴とする鉄道車両の優先席ガード装置。

【請求項 2】

請求項 1 記載の鉄道車両の優先席ガード装置において、前記立席ポスト群に開閉可能な横棒を配置することを特徴とする鉄道車両の優先席ガード装置。

【請求項 3】

請求項 1 記載の鉄道車両の優先席ガード装置において、前記立席ポスト群にネットを配置することを特徴とする鉄道車両の優先席ガード装置。

10

【請求項 4】

請求項 1 記載の鉄道車両の優先席ガード装置において、前記優先領域には吊り革が配置され、略一列に乗客が乗車するスペースを有することを特徴とする鉄道車両の優先席ガード装置。

【請求項 5】

請求項 1 記載の鉄道車両の優先席ガード装置において、前記立席ポスト群は車両の床と天井に形成された溝に移動可能に設けられ、前記立席ポスト間の間隔を調整可能にすることを特徴とする鉄道車両の優先席ガード装置。

20

【請求項 6】

請求項 1 記載の鉄道車両の優先席ガード装置において、更に、前記優先領域内に座位乗客の靴先以上の空間をあけて立設される手すりを備えることを特徴とする鉄道車両の優先席ガード装置。

【請求項 7】

請求項 6 記載の鉄道車両の優先席ガード装置において、前記手すりは上端は天井、荷棚、又はつり手受け棒に固定され、下端は床、座席、床、又は袖仕切に固定されることを特徴とする鉄道車両の優先席ガード装置。

【発明の詳細な説明】

【技術分野】

30

【0001】

本発明は、鉄道車両の優先席ガード装置に関するものである。

【背景技術】

【0002】

従来、鉄道車両内の支持具としては、吊り革の他に、鉄道車両内に支柱を立てて乗客に支持具として提供する例があるが、その場合、支柱はドアとドアの間もしくは座席と座席の間に 1 本だけ立てられており、立った状態の乗客がこれに掴まることで、乗車中に転倒するのを防止するようにしている（下記非特許文献 1 参照）。

【0003】

また、図 10 に示すように、仕切りを主な用途とする、座席前端部から荷棚をつなぐ支柱があった。

40

【非特許文献 1】人間工学 Vol. 39, No. 6, 2003, pp 308 ~ 317

【発明の開示】

【発明が解決しようとする課題】

【0004】

しかしながら、混雑時にはこの支柱に対して乗客が押しつけられる危険があるにも関わらず、通勤車両には、高齢者、妊婦、子供、身障者など、圧迫が危険な乗客に対する配慮が少ない。

【0005】

また、高齢などで肩より上に手を上げられない人、子供など身長が低くて吊り革に届か

50

ない人のための支持具（手すり）が少なく、また、手すりがあったとしても立位乗客からの距離が大きすぎるため手が届かなかつたり、届いても十分に力が入れにくいといった問題があった。また、手すりがあまり多いと旅客流動に問題がでる。

【0006】

さらに、ドアから座席までの支持具の連続性に欠けており、ドアから座席までの移動が不安定であるといった問題があった。

【0007】

また、立位乗客が、図10に示すような仕切りを手すりとして利用しようとする、座位乗客の足が邪魔となるので、立位乗客は腕を伸ばした不安定な体勢となり、十分に体を支持できないという問題があった。

【0008】

本発明は、上記状況に鑑みて、高齢者、妊婦、子供、身障者など、圧迫が危険な乗客を保護するとともに、ドアから座席までの支持具の連続性を考慮した鉄道車両の優先席ガード装置を提供することを目的とする。

【課題を解決するための手段】

【0009】

本発明は、上記目的を達成するために、

〔1〕鉄道車両の優先席ガード装置において、鉄道車両の優先席の前に、立席ポスト群を車両のドアの近傍を始点として車両の長手方向に一列に配置し、前記立席ポスト群と前記優先席との間の領域を優先領域として優先領域を画定することを特徴とする。

【0010】

〔2〕上記〔1〕記載の鉄道車両の優先席ガード装置において、前記立席ポスト群に開閉可能な横棒を配置することを特徴とする。

【0011】

〔3〕上記〔1〕記載の鉄道車両の優先席ガード装置において、前記立席ポスト群にネットを配置することを特徴とする。

【0012】

〔4〕上記〔1〕記載の鉄道車両の優先席ガード装置において、前記優先領域には吊り革が配置され、略一列に乗客が乗車するスペースを有することを特徴とする。

【0013】

〔5〕上記〔1〕記載の鉄道車両の優先席ガード装置において、前記立席ポスト群は車両の床と天井に形成された溝に移動可能に設けられ、前記立席ポスト間の間隔を調整可能にしてなることを特徴とする。

【0014】

〔6〕上記〔1〕記載の鉄道車両の優先席ガード装置において、更に、前記優先領域内に座位乗客の靴先以上の空間をあけて立設される手すりを備えることを特徴とする。

【0015】

〔7〕上記〔6〕記載の鉄道車両の優先席ガード装置において、前記手すりは上端は天井、荷棚、又はつり手受け棒に固定され、下端は床、座席、床、又は袖仕切に固定されることを特徴とする。

【発明の効果】

【0016】

本発明によれば、

（1）混雑時、優先席ガードとしての立席ポスト（握り棒）の内側は混雑度が比較的小さくなるので、この立席ポストの内側を高齢者・妊婦などの乗車領域とすること、すなわち、優先領域（優先空間）として画定することにより、高齢者・妊婦などを混雑時の圧迫から保護することができる。

【0017】

（2）混雑していないときは、各立席ポストが手すりとして機能する。

【0018】

10

20

30

40

50

(3) 混雑していない時は、高齢者・妊婦などがドアから優先席にたどりつくまで連続して身体を支えることができる(立席ポストを配置するのは車両端のみであるため車椅子の乗り降りの妨げにはならない)。

【0019】

(4) さらに、優先領域内に手すりを設けることにより、立位乗客は座位乗客の足と干渉することなく手すり際まで近づくことができるため、手の短い子供や手を伸ばした位置では不安定な支持となる高齢者なども、脇をしめた力の入れやすい姿勢で手すりを握ることができる。

【発明を実施するための最良の形態】

【0020】

鉄道車両の優先席ガード装置において、鉄道車両の優先席の前に、立席ポスト群を車両のドアの近傍を始点として車両の長手方向に一列に配置し、優先領域を画定する。よって、高齢者・妊婦などをラッシュの圧迫から保護することができる。

【0021】

また、優先領域においては、立位乗客は安定な状態を確保することができる。

【実施例】

【0022】

以下、本発明の実施の形態について詳細に説明する。

【0023】

図1は本発明の実施例を示す優先席ガード装置の基本的配置を示す上面図、図2はその優先席ガード装置の斜視図である。

【0024】

これらの図において、1は鉄道車両の客室、2はその客室のドア、3は優先席、4~7は立席ポスト群、つまり、客室1の床から天井まで真っ直ぐに立てられている複数の握り棒群である。8は一般席、9は通常の吊り革である。

【0025】

立席ポスト群4~7の位置は、優先席3との間に十分な空間をとるように、従来吊り革9の取付け位置よりも車両中心寄りに配置する。これにより、優先席3と立席ポスト群4~7の間には、乗客が一列に並んで乗車できるような優先領域(優先空間)10が画定される。最近の標準的な車両は従来車両より室内の幅が140mm広い(地下鉄及び地下鉄乗り入れ車両を除く)、立席ポスト群4~7を車両中心寄りに立てても通路は十分に確保することができる。立席ポスト群4~7は車両の客室1の床と天井に固定される。

【0026】

また、図示しないが、客室1の床と天井に、車両の長手方向に溝を形成して、車両の客室1の状況に合わせて立席ポスト群4~7をその溝にそって水平移動できるようにしてもよい。

【0027】

すなわち、車両の客室1の混雑度が高い場合には、立席ポスト間の距離を短くしてその内側の優先領域10に乗客が入りにくいようにして、高齢者・妊婦などを保護する。一方、混雑度が低い場合には立席ポスト間の距離を大きくして優先領域10に乗客が入りやすいように構成することができる。また、座席清掃時やその他必要な場合には、立席ポスト群4~7を全て端に寄せ集めることもできる。

【0028】

図3は本発明の実施例を示す優先領域の乗客の利用状況を示す上面模式図であり、図3(a)は鉄道車両の客室の混雑時以外(比較的空いている)の状態を示し、図3(b)は鉄道車両の客室の混雑時(混んでいる)の状態を示している。

【0029】

図3(b)に示すように、優先席3付近に複数の立席ポスト群4~7を配置することによって、立席ポスト群4~7が車両の客室1内を仕切る働きをするので、混雑時も優先席

10

20

30

40

50

3と立席ポスト群4～7の間の優先領域10は混雑度が比較的低くなる。そこで、この優先領域10に高齢者・妊婦など11を乗車させることにより、高齢者・妊婦など11を混雑時の圧迫から保護することができる。当然、高齢者・妊婦など11は優先席3側から押されることはないため、優先席3と立席ポスト群4～7との間にいる高齢者・妊婦など11が立席ポスト群4～7に押しつけられる危険性は少ない。

【0030】

また、図3(a)に示すように、混雑時以外では立席ポスト群4～7は個別の手すりとして機能し、手すりを増加させたのと同じ効果を奏する一方で、優先席3は車両端に位置しているため乗客の流動には大きな影響を与えることはない。

【0031】

さらに、立席ポスト群4～7はドアから優先席3まで連続的に設けられているため、高齢者・妊婦など11が優先席3にたどりつくまで連続して身体を支えることができる。つまり、優先席3への案内ポストとして機能する。

【0032】

図4は本発明の他の実施例を示す優先席ガード装置の配置を示す斜視図、図5はその優先席ガード装置の横棒の模式図であり、図5(a)はその横棒の第1実施例を示す図、図5(b)はその横棒の第2実施例を示す図である。

【0033】

この実施例では、立席ポスト群4～7の間に横棒(横方向のバー)21を配置することができるようにしている。

【0034】

その横棒21は、図5(a)に示すように、基部が立席ポスト5に枢着軸22で枢着されており、回転させて開閉することができる。横棒21が回転して倒されると、横棒21の先端は立席ポスト6に設けられる止め具23に止められる。

【0035】

また、その横棒21は、図5(b)に示すように、基部が立席ポスト5に枢着軸22で枢着されており、その横棒21の先端には磁石24が固定されており、隣りの立席ポスト6に固定された磁石25(磁石24とは異なる極性を有する)を備えた止め具26に横棒21の先端に対応可能にし、前記磁石24を磁石25に磁氣的に吸着させて、横棒21を止め具26に磁氣的吸着力により止めることができるように構成することができる。

【0036】

このように、立席ポスト群4～6には簡易に開閉できる横棒21を渡して、優先領域10をより保護することができる。つまり、優先領域10の外部からの圧迫をより低減することができる。

【0037】

図6は本発明の更なる他の実施例を示す優先席ガード装置の配置を示す斜視図である。

【0038】

この実施例では、立席ポスト群4～7間の間にネット31を配置するようにしている。

【0039】

このように立席ポスト群4～7にネット31を設けることにより、優先領域10をより保護することができる。つまり、優先領域10の外部からの圧迫をより低減することができる。

【0040】

なお、上記した横棒やネットに代えて、簡易に開閉可能なネットや、弾力性を有する板などを貼るようにすることにより、優先領域10を保護するようにしてもよい。

【0041】

このように、本発明によれば、立席ポストにより優先領域を混雑時の圧迫から保護することができる。

【0042】

また、上記した立席ポスト群は、車両のドアから順次優先席に向かって、一列に配置さ

10

20

30

40

50

れているので、これらの立席ポストによって優先席近傍の優先領域へと安全に移動することができる。

【0043】

更に、上記した立席ポスト群は身長の高い子供や腕が上方に上がらない高齢者にとって安全な手すりとして利用できることは言うまでもない。

【0044】

このように構成することにより、優先領域は混雑しない状態にあるため、優先席に着席している乗客にとっても、混雑時に前方から倒れこまれたり、もぐりこまれたりするといった危険がなくなり、快適な乗車をすることができる。

【0045】

本発明では、さらに、優先領域に安定して立席乗車できるように以下の構成を施すようにすることができる。

【0046】

すなわち、優先領域に安定して立席乗車できるように手すりを施工する。

【0047】

図7は、本発明の優先領域内に設けられる手すりの、上側が天井に支持される場合を示す図であり、図7(a)は下側が床に支持される場合、図7(b)は下側が座席前端に支持される場合、図7(c)は下側が袖仕切りに支持される場合を示している。

【0048】

これらの図において、41は上側が天井、下側が床に支持される手すり、42は上側が天井、下側が座席前端に支持される手すり、43は上側が天井、下側が袖仕切りに支持される手すりである。

【0049】

図8は、本発明の優先領域内に設けられる手すりの、上側が荷棚に支持される場合を示す図であり、図8(a)は下側が床に支持される場合、図8(b)は下側が座席前端に支持される場合、図8(c)は下側が袖仕切りに支持される場合を示している。

【0050】

これらの図において、51は上側が荷棚、下側が床に支持される手すり、52は上側が荷棚、下側が座席前端に支持される手すり、53は上側が荷棚、下側が袖仕切りに支持される手すりである。

【0051】

図9は、本発明の優先領域内に設けられる手すりの、上側が吊り手受け棒に支持される場合を示す図であり、図9(a)は下側が床に支持される場合、図9(b)は下側が座席前端に支持される場合、図9(c)は下側が袖仕切りに支持される場合を示している。

【0052】

これらの図において、61は上側が吊り手受け棒、下側が床に支持される手すり、62は上側が吊り手受け棒、下側が座席前端に支持される手すり、63は上側が吊り手受け棒、下側が袖仕切りに支持される手すりである。

【0053】

これらをまとめると、優先領域に設けられる手すりの上端は天井、荷棚、つり手受け棒のいずれかに固定され、下端は床、座席、床、もしくは袖仕切のいずれかに固定される。

【0054】

このように構成することで、優先領域内にいる立位乗客は、座位乗客の足と干渉することなく手すり際まで近づくことができるため、手の短い子供や手を伸ばした位置では不安定な支持となる高齢者なども、脇をしめた力の入れやすい姿勢で手すりを握ることができる。

【0055】

なお、本発明は上記実施例に限定されるものではなく、本発明の趣旨に基づき種々の変形が可能であり、これらを本発明の範囲から排除するものではない。

10

20

30

40

50

【産業上の利用可能性】

【0056】

本発明の鉄道車両の優先席ガード装置は、高齢者、妊婦、子供、身障者など圧迫が危険である乗客にやさしい安全な優先領域を提供する鉄道車両への利用が可能である。

【図面の簡単な説明】

【0057】

【図1】本発明の実施例を示す優先席ガード装置の基本的配置を示す上面図である。

【図2】本発明の実施例を示す優先席ガード装置の斜視図である。

【図3】本発明の実施例を示す優先領域の乗客の利用状況を示す上面模式図である。

【図4】本発明の他の実施例を示す優先席ガード装置の配置を示す斜視図である。

10

【図5】本発明の他の実施例を示す優先席ガード装置の横棒の模式図である。

【図6】本発明の更なる他の実施例を示す優先席ガード装置の配置を示す斜視図である。

【図7】本発明の優先領域内に設けられる手すりの、上側が天井に支持される場合を示す図である。

【図8】本発明の優先領域内に設けられる手すりの、上側が荷棚に支持される場合を示す図である。

【図9】本発明の優先領域内に設けられる手すりの、上側が吊り手受け棒に支持される場合を示す図である。

【図10】従来の手すりの配置を示す側面図である。

【符号の説明】

20

【0058】

1 鉄道車両の客室

2 客室のドア

3 優先席

4 ~ 7, 7A, 7B 立席ポスト群

8 一般席

9 吊り革

10 優先領域

11 高齢者・妊婦など

21 横棒

30

22 枢着軸

23, 26 止め具

24, 25 磁石

31 ネット

41 上側が天井、下側が床に支持される手すり

42 上側が天井、下側が座席前端に支持される手すり

43 上側が天井、下側が袖仕切りに支持される手すり

51 上側が荷棚、下側が床に支持される手すり

52 上側が荷棚、下側が座席前端に支持される手すり

53 上側が荷棚、下側が袖仕切りに支持される手すり

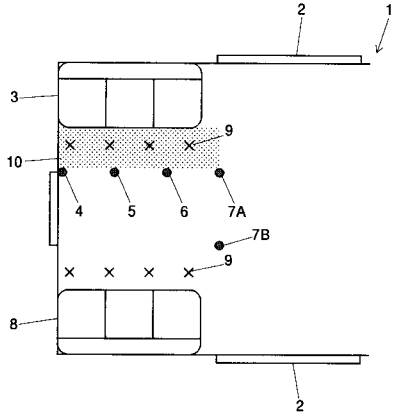
40

61 上側が吊り手受け棒、下側が床に支持される手すり

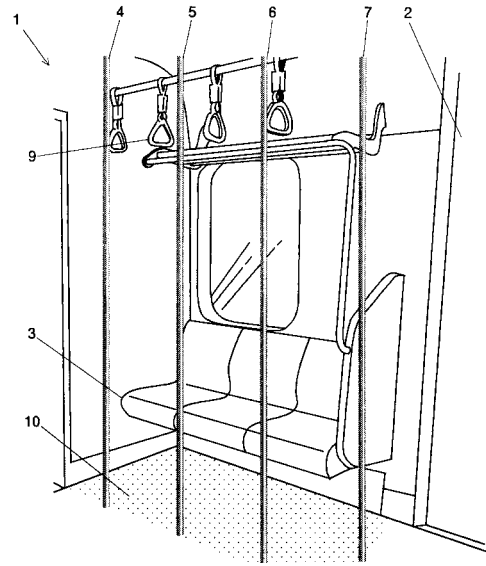
62 上側が吊り手受け棒、下側が座席前端に支持される手すり

63 上側が吊り手受け棒、下側が袖仕切りに支持される手すり

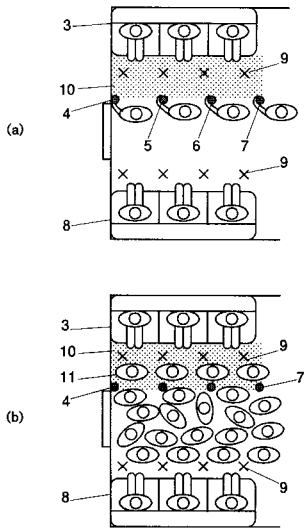
【 図 1 】



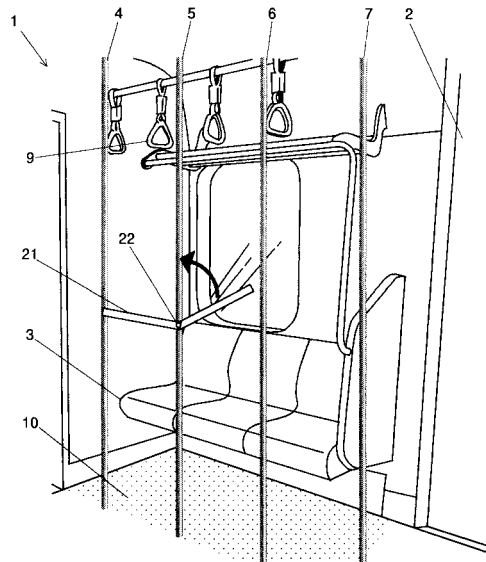
【 図 2 】



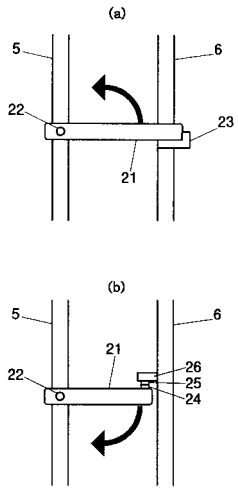
【 図 3 】



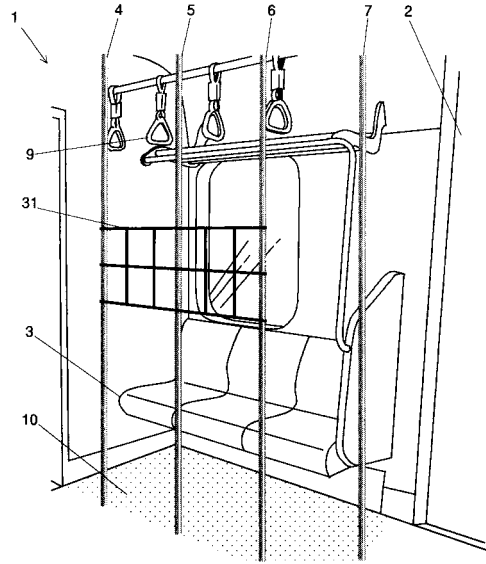
【 図 4 】



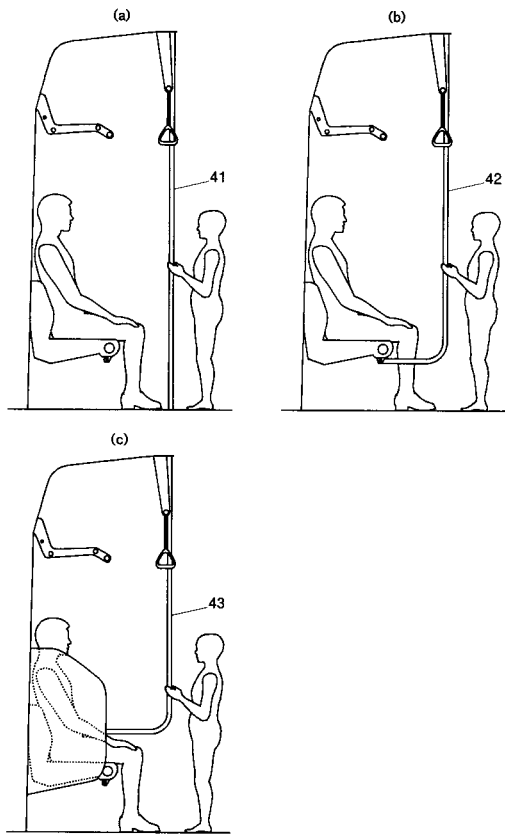
【 図 5 】



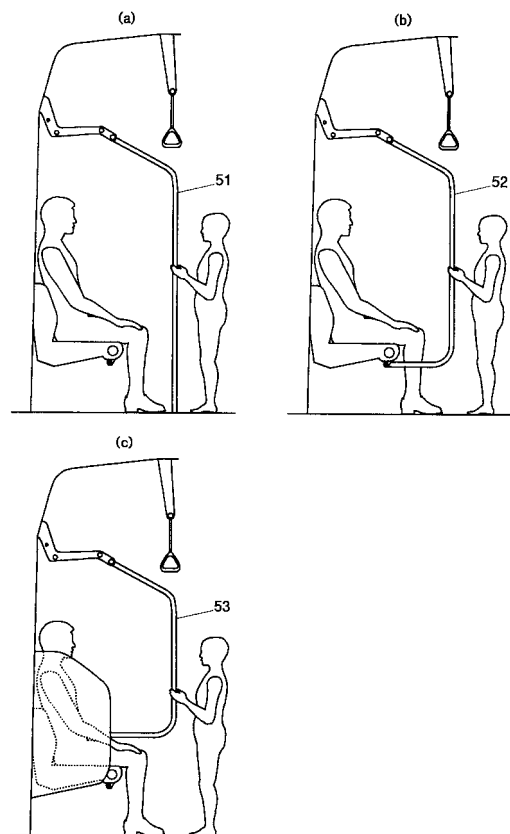
【 図 6 】



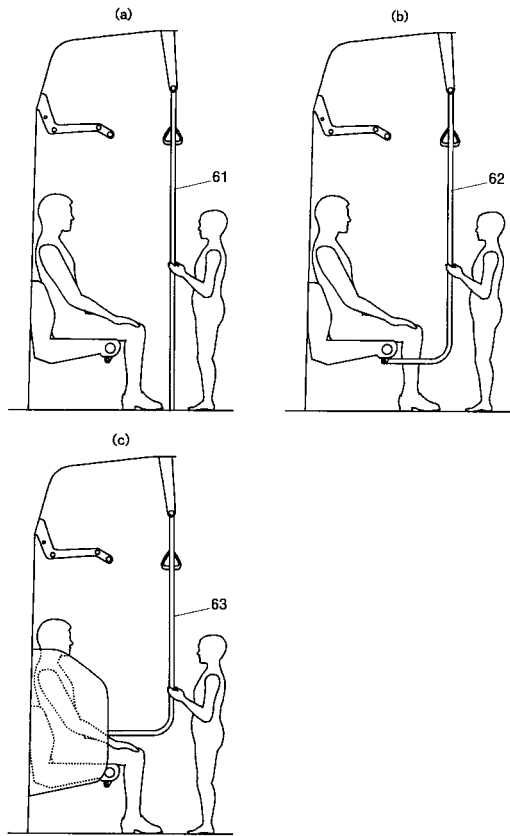
【 図 7 】



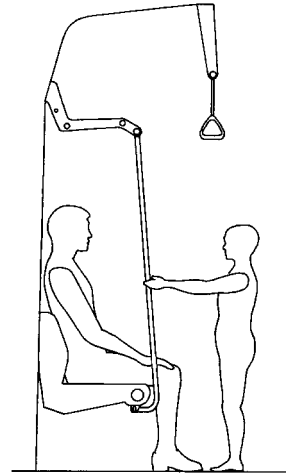
【 図 8 】



【 図 9 】



【 図 10 】



フロントページの続き

- (72)発明者 松岡 茂樹
神奈川県横浜市金沢区大川3番1号 東急車輛製造株式会社内
- (72)発明者 平井 俊江
神奈川県横浜市金沢区大川3番1号 東急車輛製造株式会社内