

(19) 日本国特許庁(JP)

(12) 公開特許公報(A)

(11) 特許出願公開番号

特開2006-44486

(P2006-44486A)

(43) 公開日 平成18年2月16日(2006.2.16)

(51) Int. Cl.	F I	テーマコード (参考)
B 6 0 B 17/00 (2006.01)	B 6 0 B 17/00	B 4 K O 2 8
C 2 1 D 1/06 (2006.01)	C 2 1 D 1/06	A 4 K O 4 2
C 2 1 D 9/04 (2006.01)	C 2 1 D 9/04	A
C 2 3 C 8/26 (2006.01)	C 2 3 C 8/26	
E O 1 B 5/00 (2006.01)	E O 1 B 5/00	
審査請求 未請求 請求項の数 4 O L (全 9 頁)		

(21) 出願番号 特願2004-229090 (P2004-229090)
 (22) 出願日 平成16年8月5日(2004.8.5)

(71) 出願人 000173784
 財団法人鉄道総合技術研究所
 東京都国分寺市光町2丁目8番地38
 (74) 代理人 100104064
 弁理士 大熊 岳人
 (72) 発明者 松井 元英
 東京都国分寺市光町二丁目8番地38 財
 団法人鉄道総合技術研究所内
 Fターム(参考) 4K028 AA02 AB01 AC08
 4K042 AA04 AA25 BA03 CA15 DA06
 DC02 DC03 DC04

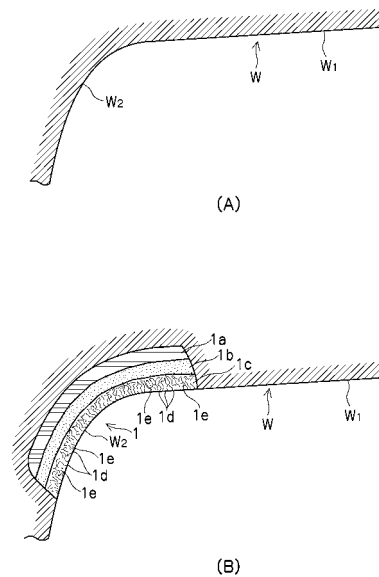
(54) 【発明の名称】 鉄道用部材とその表面処理方法

(57) 【要約】

【課題】 摩擦係数や摩耗を減少させて安全性と乗り心地を改善し保守コストを減少させることができる鉄道用部材とその表面処理方法を提供する。

【解決手段】 車輪Wは、摩擦抵抗を受けるフランジ面W₂が表面処理された鉄道用車輪であり、フランジ面W₂は急曲線のレールの頭側面と回転接触する接触面である。窒化処理層1は、フランジ面W₂を窒化処理して形成した部分であり、フランジ面W₂の表層に窒素を拡散浸透させる窒化処理によって硬質の窒化層が形成されている。拡散層1aは、フランジ面W₂に窒素を拡散させて形成した部分であり、反応層1bは鉄系金属である車輪Wと窒素とを熱化学反応させて形成した部分である。気孔層1cは、フランジ面W₂を窒化処理して形成された部分であり、気孔層1cには表面に開口部1dを有する多数の微細な空隙部1eが形成されており、潤滑剤がこの開口部1dから空隙部1e内に含浸されている。

【選択図】 図2



【特許請求の範囲】

【請求項 1】

摩擦抵抗を受ける接触面が表面処理された鉄道用部材であって、前記接触面を窒化処理して形成した気孔層に潤滑剤が含浸されていること、を特徴とする鉄道用部材。

【請求項 2】

請求項 1 に記載の鉄道用部材において、前記潤滑剤は、前記接触面が鉄道用車輪のフランジ面又は前記鉄道用レールの頭側面であるときに、このフランジ面又は頭側面を窒化処理して形成した気孔層に含浸されていること、

10

を特徴とする鉄道用部材。

【請求項 3】

摩擦抵抗を受ける接触面を表面処理する鉄道用部材の表面処理方法であって、前記接触面を窒化処理して形成した気孔層に潤滑剤を含浸させる潤滑剤含浸工程を含むこと、を特徴とする鉄道用部材の表面処理方法。

【請求項 4】

請求項 3 に記載の鉄道用部材の表面処理方法において、前記潤滑剤含浸工程は、前記接触面が鉄道用車輪のフランジ面又は前記鉄道用レールの頭側面であるときに、このフランジ面又は頭側面を窒化処理して形成した気孔層に潤滑剤

20

を含浸する工程であること、を特徴とする鉄道用部材の表面処理方法。

【発明の詳細な説明】

【技術分野】

【0001】

この発明は、摩擦抵抗を受ける接触面が表面処理された鉄道用部材、及び摩擦抵抗を受ける接触面を表面処理する鉄道用部材の表面処理方法に関する。

【背景技術】

【0002】

図 7 は、鉄道車両が急曲線を通過するときの鉄道用車輪と鉄道用レールとの状態を示す平面図である。図 8 は、図 7 のVIII部分を拡大して示す正面図である。

30

図 7 及び図 8 に示す車輪 W は、レール R と回転接触する鉄道用部材であり、レール R の頭頂面（頭部上面） R_1 と接触して摩擦抵抗を受ける踏面 W_1 と、鉄道車両が急曲線を通過するとき外軌側のレール R の頭側面 R_2 と接触して摩擦抵抗を受けるフランジ面 W_2 とを備えている。レール R は、車輪 W を案内する鉄道用部材であり、車輪 W を直接支持する頭頂面 R_1 と、この頭頂面 R_1 と連続する頭側面 R_2 とを備えている。

【0003】

このような鉄道用車輪及び鉄道用レールは、鉄道の基幹部品であるため、これらの材料には安全性と保守コストの削減とが求められている。図 7 及び図 8 に示すように、矢印方向に鉄道車両が急曲線を通過すると、フランジ面 W_2 と頭側面 R_2 との間に横圧 Q が作用してこれらが激しく高面圧で高滑り接触を起こす。このため、フランジ面 W_2 及び頭側面 R_2 は、摩耗の激しい場所となり、このような摩耗が進行すると踏面 W_1 及び頭頂面 R_1 の形状が変化し、安全性や乗り心地が低下するとともに保守コストが増加する。このため、従来の鉄道用車輪では、レールの頭頂面と接触する踏面をガス浸炭焼き入れ処理した後に焼戻し処理している（例えば、特許文献 1 参照）。また、従来の鉄道用レールでは、車輪と接触する頭頂面を高温に加熱して熱処理した後に、オーステナイト域温度から所定の冷却速度で所定の温度まで冷却しその後放冷することによって製造されている（例えば、特許文献 2 参照）。

40

【0004】

【特許文献 1】特開平 5-42801 号公報

50

【 0 0 0 5 】

【 特許文献 2 】 特開平 9-316598 号 公報

【 発明の開示 】

【 発明が解決しようとする課題 】

【 0 0 0 6 】

従来の鉄道用車輪では、フランジ面 W_2 に焼き入れを行うと車輪 W の大きさ及び冷却速度などの原因によって、安定的にフランジ面 W_2 を焼き入れすることが困難であった。また、従来の鉄道用レールでは、製品製造時に頭頂面 R_1 を焼き入れ処理しているが摩耗やきしみ割れなどの発生が問題となっている。このため、従来の鉄道用車輪及び鉄道用レールでは、形状の変化を防止するため定期的に削正して形状を整えているが作業回数が増え 10
ると保守コストが増大し運営上問題となる。特に、鉄道用車輪の場合には台車から取り外す作業が必要であるため削正作業に手間がかかるという問題があった。

【 0 0 0 7 】

この発明の課題は、摩擦係数や摩耗を減少させて安全性と乗り心地を改善し保守コストを減少させることができる鉄道用部材とその表面処理方法を提供することである。

【 課題を解決するための手段 】

【 0 0 0 8 】

この発明は、以下に記載するような解決手段により、前記課題を解決する。

なお、この発明の実施形態に対応する符号を付して説明するが、この実施形態に限定するものではない。 20

請求項 1 の発明は、摩擦抵抗を受ける接触面 (W_2, R_2) が表面処理された鉄道用部材であって、前記接触面を窒化処理して形成した気孔層 ($1c$) に潤滑剤が含浸されていることを特徴とする鉄道用部材 (W, R) である。

【 0 0 0 9 】

請求項 2 の発明は、請求項 1 に記載の鉄道用部材において、前記潤滑剤は、前記接触面が鉄道用車輪のフランジ面 (W_2) 又は前記鉄道用レールの頭側面 (R_2) であるときに、このフランジ面又は頭側面を窒化処理して形成した気孔層に含浸されていることを特徴とする鉄道用部材である。

【 0 0 1 0 】

請求項 3 の発明は、摩擦抵抗を受ける接触面 (W_2, R_2) を表面処理する鉄道用部材 (W, R) の表面処理方法であって、前記接触面を窒化処理して形成した気孔層 ($1c$) に潤滑剤を含浸させる潤滑剤含浸工程 ($\# 101$) を含むことを特徴とする鉄道用部材の表面処理方法である。 30

【 0 0 1 1 】

請求項 4 の発明は、請求項 3 に記載の鉄道用部材の表面処理方法において、前記潤滑剤含浸工程は、前記接触面が鉄道用車輪のフランジ面 (W_2) 又は前記鉄道用レールの頭側面 (R_2) であるときに、このフランジ面又は頭側面を窒化処理して形成した気孔層に潤滑剤を含浸する工程であることを特徴とする鉄道用部材の表面処理方法である。

【 発明の効果 】

【 0 0 1 2 】

この発明によると、摩擦係数や摩耗を減少させて安全性と乗り心地を改善し保守コストを減少させることができる。 40

【 発明を実施するための最良の形態 】

【 0 0 1 3 】

(第 1 実施形態)

以下、図面を参照して、この発明の第 1 実施形態について詳しく説明する。

図 1 は、この発明の第 1 実施形態に係る鉄道用部材の正面図である。図 2 は、この発明の第 1 実施形態に係る鉄道用部材を模式的に示す部分断面図であり、図 2 (A) は表面処理前の状態を示す部分断面図であり、図 2 (B) は表面処理後の状態を示す部分断面図である。以下では、図 7 及び図 8 と同一の部分については、同一の番号を付して詳細な説明 50

を省略する。

【0014】

車輪Wは、摩擦抵抗を受けるフランジ面 W_2 が表面処理された鉄道用車輪である。車輪Wは、例えば、高炭素鋼を材料とする圧延車輪又は鋳鋼を材料とする鋳鋼車輪などである。フランジ面 W_2 は、図1に示すように、急曲線のレールRの頭側面 R_2 と回転接触する接触面である。フランジ面 W_2 には、図1及び図2に示すように、円周方向に沿って所定の幅及び深さで窒化処理層1が形成されている。

【0015】

窒化処理層1は、フランジ面 W_2 を窒化処理して形成した部分である。窒化処理層1は、フランジ面 W_2 (母材)の表面層に窒素を拡散浸透させる窒化処理によって硬質の窒化層が形成されている。窒化処理層1は、通常、表面硬さが1000~1200HVと高く耐摩耗性及び耐食性に優れている。窒化処理層1は、例えば、アンモニアガス、窒素ガス又はこれらの混合ガスなどの雰囲気中で500~525°Cで50~100時間保持するガス窒化法などによって形成される。窒化処理層1には、図2(B)に示すように、拡散層1aと、反応層1bと、気孔層1cとが形成されている。

10

【0016】

拡散層1aは、フランジ面 W_2 に窒素を拡散させて形成した部分である。拡散層1aは、フランジ面 W_2 の内部に窒素を浸透拡散させて形成される。反応層1bは、鉄系金属である車輪Wと窒素とを熱化学反応させて形成した部分である。反応層1bは、拡散層1aと気孔層1cとの間に略均一な膜厚で形成されており、鉄系金属と窒素との熱化学反応によって形成された化合物層である。気孔層1cは、フランジ面 W_2 を窒化処理して形成された部分である。気孔層1cは、フランジ面 W_2 を窒化処理したときにこのフランジ面 W_2 の表面層に形成されるポーラス層である。気孔層1cには、この気孔層1cの表面に開口部1dを有する多数の微細な空隙部1eが形成されており、潤滑油、グリース又はワックスなどの潤滑剤がこの開口部1dから空隙部1e内に含浸されている。

20

【0017】

次に、この発明の第1実施形態に係る鉄道用部材の表面処理方法について説明する。

図3は、この発明の第1実施形態に係る鉄道用部材の表面処理方法の工程図である。

図3に示す窒化処理工程#100は、車輪Wのフランジ面 W_2 を窒化処理する工程である。例えば、車輪Wのフランジ面 W_2 を容器で覆い、520±10°Cで50~100時間程度加熱炉などで加熱しながらこの容器内にアンモニアガスなど通過させる。その後、アンモニアガスなどを通過させながら加熱炉内の温度を低下させて、フランジ面 W_2 の窒化処理を終了する。その結果、図2(B)に示すように、フランジ面 W_2 の内部に窒素が拡散して拡散層1aが形成される。また、鉄系金属である車輪Wと窒素とが熱化学反応して拡散層1aの上層に反応層1bが形成される。さらに、反応層1bの上層に気孔層1cが形成されて、フランジ面 W_2 に開口部1dを有する多数の微細な空隙がこの気孔層1cに形成される。

30

【0018】

図3に示す潤滑剤含浸工程#101は、気孔層1cに潤滑剤を含浸させる工程である。

図2(B)に示す気孔層1cの表面から潤滑剤を加圧すると、気孔層1cの表面の開口部1dから気孔層1cの内部の空隙部1eに潤滑剤が押し込められ、気孔層1c内に潤滑剤が残留し保持される。

40

【0019】

この発明の第1実施形態に係る鉄道用部材とその表面処理方法には、以下に記載するような効果がある。

(1) この第1実施形態では、フランジ面 W_2 を窒化処理して形成した気孔層1cに潤滑剤が含浸されている。このため、フランジ面 W_2 の表面硬度及び保油効果が向上して摩擦係数及び摩耗を低減することができる。特に、従来の鉄道用車輪のように車輪全体を焼き入れなどによって熱処理する場合に比べて、フランジ面 W_2 を簡単に短時間で表面処理することができる。その結果、フランジ面 W_2 の摩擦抵抗を減少させ高面圧、高滑り条件下に

50

おける摩耗を低減し、きしみ割れを防止することができる。例えば、規定の走行距離を列車が走行した後に電車区などの車両基地で車両を停車させて表面処理をすることができる。また、従来の鉄道用車輪のように踏面 W_1 の形状の変化を防止するために、車輪 W を定期的に削正して踏面 W_1 の形状を整える大規模な作業が必要なくなるため、保守コストを低減することができる。

【0020】

(2) この第1実施形態では、フランジ面 W_2 が窒化処理されてこのフランジ面 W_2 に窒化処理層1が形成されている。その結果、フランジ面 W_2 の耐摩耗性が向上するとともにフランジ面 W_2 の硬さが上昇するため、鉄道車両が急曲線を通過するときにフランジ面 W_2 と頭側面 R_2 とが激しく接触しても、フランジ面 W_2 に摩耗や傷が発生するのを可能な限り防止することができる。 10

【0021】

(第2実施形態)

図4は、この発明の第2実施形態に係る鉄道用部材の断面図である。図5は、この発明の第2実施形態に係る鉄道用部材を模式的に示す部分断面図であり、図5(A)は表面処理前の状態を示す部分断面図であり、図5(B)は表面処理後の状態を示す部分断面図である。以下では、図1及び図2に示す部分と同一の部分については、同一の番号を付して詳細な説明を省略する。

【0022】

レール R は、摩擦抵抗を受ける頭側面 R_2 が表面処理された鉄道用レールである。レール R は、例えば、高炭素鋼を材料とする圧延レールなどである。頭側面 R_2 は、図4に示すように、急曲線で車輪 W のフランジ面 W_2 と接触する接触面である。頭側面 R_2 には、図4及び図5に示すように、図3に示す窒化処理工程と同様の工程によって窒化処理層1が形成されている。 20

【0023】

この発明の第2実施形態に係る鉄道用部材とその表面処理方法には、第1実施形態の効果に加えて、以下に記載するような効果がある。

この第2実施形態では、頭側面 R_2 を窒化処理して形成した気孔層1cに潤滑剤が含浸されている。このため、鉄道車両が急曲線を通過するときに発生する頭側面 R_2 の摩擦抵抗を減少させ高面圧、高滑り条件下における摩耗を低減し、きしみ割れを防止することができる。また、従来の鉄道用レールの製造時に必要であった熱処理工程を省略することが期待できるとともに、レール R の寿命が延びるため低コスト化を図ることができる。 30

【実施例】

【0024】

次に、この発明の実施例について説明する。

図6は、この発明の実施例に係る車輪試験片及びレール試験片の摩擦係数の時間変化を示すグラフである。なお、図6に示す縦軸は摩擦係数であり横軸は時間(s)である。

【0025】

(試験片)

実施例は、窒化処理され潤滑剤が含浸された車輪試験片であり、比較例は未処理の車輪試験片である。実施例については、車輪試験片に窒化処理を施した後に、この車輪試験片の表層の気孔層にギヤ油を超音波加振によって含浸させた。車輪試験片は、現在使用されている実際の車輪の組成及び硬さと同じにするために、組成が炭素0.60~0.75mass%、ケイ素0.15~0.35mass%、マンガン0.50~0.90mass%の炭素鋼であり、硬さが300~320HV程度に調整されたものを使用した。レール試験片は、窒化処理などの表面処理がされていないレールを使用した。レール試験片は、車輪試験片と同様に、急曲線部に敷設され現在使用されている実際のレールの組成及び硬さと同じにするために、急曲線部の実際のレールの頭頂面から切り出したものを使用した。このレール試験片は、組成が炭素0.72~0.82mass%、ケイ素0.10~0.55mass%、マンガン0.70~1.10mass%の炭素鋼であり、硬さが400HV程度に調整されたものを使用した。車輪試験片及びレール試験片は、直径30mm×厚さ8mm 40 50

の円筒状であり、車輪試験片及びレール試験片の中央部には摩耗試験機に取り付けるために直径16mmの貫通孔が形成されている。

【0026】

(試験方法)

急曲線における車輪のフランジ面とレールの頭側面との接触を模擬するために、2円筒西原式転がり摩耗試験機によってすべり率を9% (車輪試験片が9%多く回転する)、面圧を0.9GPaに設定して試験を実施した。試験は、窒化処理してギヤ油を含浸させた車輪試験片 (実施例) と表面処理していないレール試験片とを接触させた場合と、表面処理していない車輪試験片 (比較例) と表面処理していないレール試験片とを接触させた場合について実施した。そして、試験中に実施例及び比較例に加わるトルク () を摩耗試験機から検出して、摩擦係数 (μ) = トルク ((kgf・cm)) / 荷重 (W (kgf)) / 試験片の半径 (cm) により摩擦係数 (μ) の変化を測定した。ここで、荷重 (W) は、車輪試験片とレール試験片とを加圧接触させたときに加えた荷重である。

10

【0027】

(試験結果)

図6に示すように、窒化処理してギヤ油を含浸させた実施例の場合には、表面処理しない比較例の場合に比べて摩擦係数が減少しており非常に低い値で推移し、車輪試験片及びレール試験片の接触領域の摩擦係数が低いことが確認された。

【0028】

(他の実施形態)

この発明は、以上説明した実施形態に限定するものではなく、以下に記載するように種々の変形又は変更が可能であり、これらもこの発明の範囲内である。

20

この実施形態では、鉄道用部材1として鉄道用車輪及び鉄道用レールを例に挙げて説明したがこれに限定するものではない。例えば、相対運動によって摩擦抵抗を受けるパンタグラフのピン及びピンブッシュなどの他の鉄道用部材又はシール、歯車、軸受け、工具、刃物などについてもこの発明を適用することができる。また、この実施形態では、鉄道用車輪又は鉄道用レールのいずれか一方を表面処理した場合を例に挙げて説明したが、これらの両方を表面処理することもできる。さらに、この実施形態では、車輪Wのフランジ面 W_2 又はレールRの頭側面 R_2 を表面処理する場合を例に挙げて説明したが、これらの箇所とは別に又はこれらの箇所とともに踏面 W_1 又は頭頂面 R_1 を表面処理することもできる。

30

【図面の簡単な説明】

【0029】

【図1】この発明の第1実施形態に係る鉄道用部材の正面図である。

【図2】この発明の第1実施形態に係る鉄道用部材を模式的に示す部分断面図であり、(A)は表面処理前の状態を示す部分断面図であり、(B)は表面処理後の状態を示す部分断面図である。

【図3】この発明の第1実施形態に係る鉄道用部材の表面処理方法の工程図である。

【図4】この発明の第2実施形態に係る鉄道用部材の断面図である。

【図5】この発明の第2実施形態に係る鉄道用部材を模式的に示す部分断面図であり、(A)は表面処理前の状態を示す部分断面図であり、(B)は表面処理後の状態を示す部分断面図である。

40

【図6】この発明の実施例に係る車輪試験片及びレール試験片の摩擦係数の時間変化を示すグラフである。

【図7】鉄道車両が急曲線を通過するときの鉄道用車輪と鉄道用レールとの状態を示す平面図である。

【図8】図7のVIII部分を拡大して示す正面図である。

【符号の説明】

【0030】

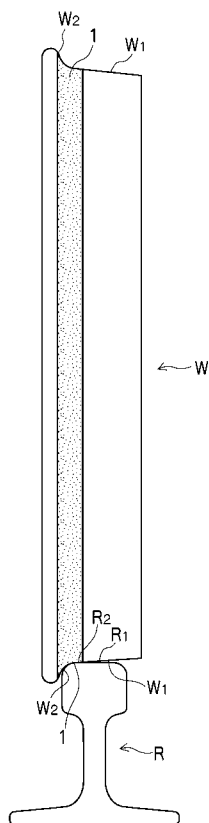
1 窒化処理層

1 a 拡散層

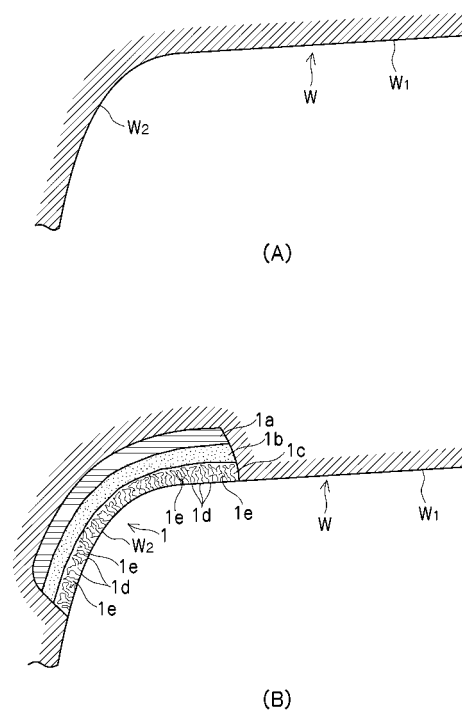
50

- 1 b 反応層
- 1 c 気孔層
- 1 d 開口部
- 1 e 空隙部
- W 車輪 (鉄道用部材)
- W₁ 踏面
- W₂ フランジ面 (接触面)
- R レール (鉄道用部材)
- R₁ 頭頂面
- R₂ 頭側面 (接触面)

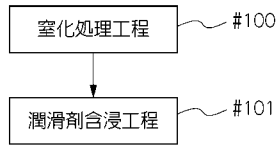
【図 1】



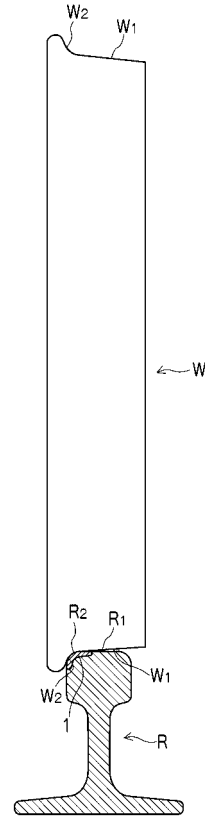
【図 2】



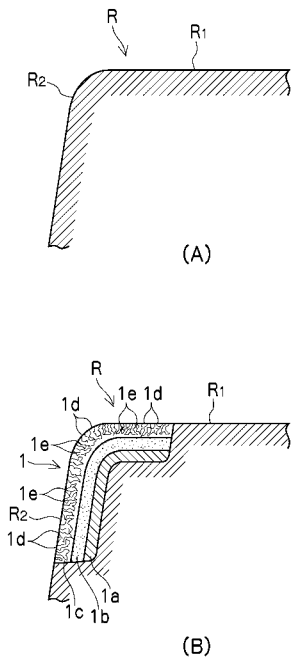
【 图 3 】



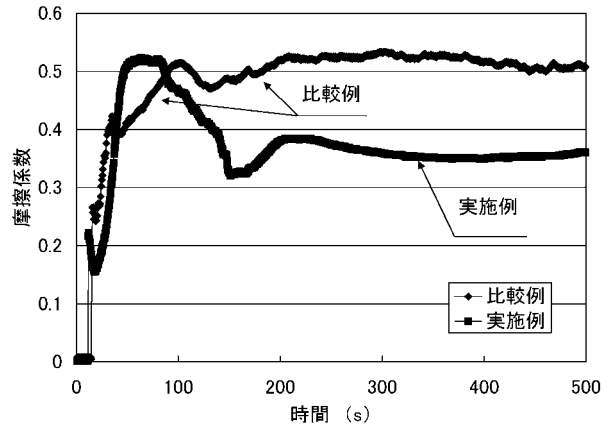
【 图 4 】



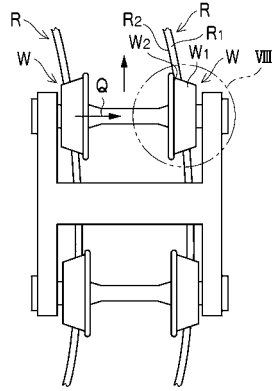
【 图 5 】



【 图 6 】



【 図 7 】



【 図 8 】

