

(19) 日本国特許庁(JP)

(12) 公開特許公報(A)

(11) 特許出願公開番号

特開2005-87990
(P2005-87990A)

(43) 公開日 平成17年4月7日(2005.4.7)

(51) Int. Cl. ⁷	F I	テーマコード (参考)
B 09 B 1/00	B 09 B 1/00 Z A B F	4 D 0 0 4
E 02 B 7/02	E 02 B 7/02 A	

審査請求 未請求 請求項の数 27 O L (全 17 頁)

(21) 出願番号	特願2004-231509 (P2004-231509)	(71) 出願人	000001373 鹿島建設株式会社 東京都港区元赤坂一丁目2番7号
(22) 出願日	平成16年8月6日(2004.8.6)	(71) 出願人	000001085 株式会社クラレ 岡山県倉敷市酒津1621番地
(31) 優先権主張番号	特願2003-291090 (P2003-291090)	(71) 出願人	000173784 財団法人鉄道総合技術研究所 東京都国分寺市光町2丁目8番地38
(32) 優先日	平成15年8月11日(2003.8.11)	(74) 代理人	100110711 弁理士 市東 篤
(33) 優先権主張国	日本国(JP)	(74) 代理人	100078798 弁理士 市東 禮次郎

最終頁に続く

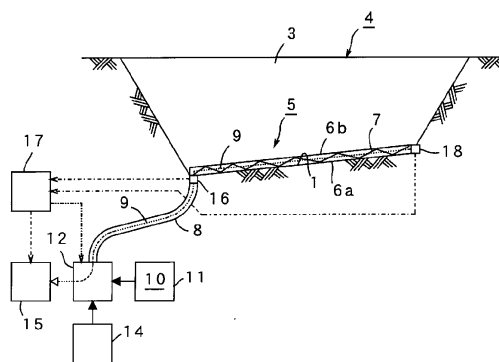
(54) 【発明の名称】 遮水材注入型遮水工及びシステム並びにポリビニルアルコール系注入遮水材

(57) 【要約】

【課題】 固化むらが生じ難い遮水材注入型遮水工及びシステム並びにポリビニルアルコール系注入遮水材を提供する。

【解決手段】 荷重が設置される地盤面 1 上に周縁を密着させて複数層の遮水シート 6a、6b を敷設し、隣接する遮水シート 6a、6b の間に前記荷重に抗して多孔質離隔材 7 により間隙 d を保持し、ゲル化時間 t が pH により調整可能なポリビニルアルコール系遮水材水溶液 10 を間隙 d 内に注入する。好ましくは水溶液 10 を、ゲル化時間 t が間隙 d への充填時間 t_0 以上となる pH とし、水溶液 10 の注入時に間隙 d を脱気する。遮水材の一例は、重合度 500 以上のポリビニルアルコール系ポリマーと 2 以上のメチロール基を分子中に有する水溶性架橋剤と pH 調整剤とが水に溶解した水溶液 10 であり、ポリマー重合度とポリマー濃度とポリマー中のビニルアルコール単位に対する架橋剤中のメチロール基のモル比とにより、遮水材ゲルに対し所要の遮水性を与えることができる。

【選択図】 図 1



【特許請求の範囲】

【請求項 1】

荷重が設置される地盤面上に周縁を密着させて敷設した複数層の遮水シート、隣接する遮水シート間に前記荷重に抗して間隔を保持する多孔質離隔材、及び当該間隔内に注入されるゲル化時間がpHにより調整可能なポリビニルアルコール系遮水材水溶液を備えてなる遮水材注入型遮水工。

【請求項 2】

請求項 1 の遮水工において、前記注入時に前記間隔を脱気してなる遮水材注入型遮水工。

【請求項 3】

請求項 1 又は 2 の遮水工において、前記水溶液をゲル化時間が前記間隔への充填時間以上となるpHとしてなる遮水材注入型遮水工。 10

【請求項 4】

請求項 3 の遮水工において、前記水溶液のpHを前記注入時の地盤周囲温度に応じて調整してなる遮水材注入型遮水工。

【請求項 5】

請求項 1 から 4 の何れかの遮水工において、前記水溶液をポリビニルアルコール系ポリマーと分子中に 2 以上のメチロール基を有する水溶性架橋剤とpH調整剤とが溶解した水溶液とし、前記ポリマーの重合度と水溶液中のポリマー濃度とポリマー中のビニルアルコール単位に対する架橋剤中のメチロール基のモル比とにより前記ゲルに対し所要遮水性を与えてなる遮水材注入型遮水工。 20

【請求項 6】

請求項 1 から 4 の何れかの遮水工において、前記水溶液をポリビニルアルコール系ポリマーと水溶性遷移金属化合物からなる架橋剤とpH調整剤とが溶解した水溶液とし、前記ポリマーの重合度と水溶液中のポリマー濃度とポリマー中のビニルアルコール単位に対する架橋剤中の遷移金属化合物のモル比とにより前記ゲルに対し所要遮水性を与えてなる遮水材注入型遮水工。

【請求項 7】

請求項 5 又は 6 の遮水工において、前記水溶液の粘性を $15 \sim 2000 \text{mPa} \cdot \text{s}$ の範囲とし、前記ゲルの透水係数を $1 \times 10^{-5} \text{cm/sec}$ 以下としてなる遮水材注入型遮水工。

【請求項 8】

荷重が設置される地盤面上に周縁を密着させて敷設した複数層の遮水シート、隣接する遮水シート間に前記荷重に抗して間隔を保持する多孔質離隔材、前記間隔に連通する注入路と脱気路、及び前記注入路を介してゲル化時間がpHにより調整可能なポリビニルアルコール系遮水材水溶液を注入する注入装置を備えてなる遮水材注入型遮水システム。 30

【請求項 9】

請求項 8 のシステムにおいて、前記間隔の容積と前記注入装置の流量とに応じ前記水溶液のpHをゲル化時間が前記間隔への充填時間以上となるpHに調整するpH調整手段を設けてなる遮水材注入型遮水システム。

【請求項 10】

請求項 9 のシステムにおいて、前記pH調整手段に地盤周囲温度を測定する温度計を含め、前記水溶液のpHを地盤周囲温度に応じて調整してなる遮水材注入型遮水システム。 40

【請求項 11】

請求項 8 から 10 の何れかのシステムにおいて、前記注入路及び脱気路を前記間隔の下流端及び上流端に連通させ、前記脱気路に間隔の充填を検知する充填検知手段を設けてなる遮水材注入型遮水システム。

【請求項 12】

請求項 8 から 11 の何れかのシステムにおいて、前記多孔質離隔材を不織布、織布若しくは編物シート、又は凹凸付き若しくは八ニカム構造のマットとしてなる遮水材注入型遮水システム。

【請求項 13】

請求項 8 から 1 2 の何れかのシステムにおいて、前記遮水シートを前記荷重に対し厚さ変化率が小さいものとしてなる遮水材注入型遮水システム。

【請求項 1 4】

請求項 8 から 1 3 の何れかのシステムにおいて、前記遮水シートの破損を検知する破損検知手段と、当該破損の検知に応じて前記注入装置を駆動する制御装置とを設けてなる遮水材注入型遮水システム。

【請求項 1 5】

請求項 8 から 1 4 の何れかのシステムにおいて、前記水溶液をポリビニルアルコール系ポリマーと分子中に 2 以上のメチロール基を有する水溶性架橋剤と pH 調整剤とが溶解した水溶液とし、前記ポリマーの重合度と水溶液中のポリマー濃度とポリマー中のビニルアルコール単位に対する架橋剤中のメチロール基のモル比とにより前記ゲルに対し所要遮水性を与えてなる遮水材注入型遮水システム。

10

【請求項 1 6】

請求項 8 から 1 4 の何れかのシステムにおいて、前記水溶液をポリビニルアルコール系ポリマーと水溶性遷移金属化合物からなる架橋剤と pH 調整剤とが溶解した水溶液とし、前記ポリマーの重合度と水溶液中のポリマー濃度とポリマー中のビニルアルコール単位に対する架橋剤中の遷移金属化合物のモル比とにより前記ゲルに対し所要遮水性を与えてなる遮水材注入型遮水システム。

【請求項 1 7】

重合度 500 以上のポリビニルアルコール系ポリマーと分子中に 2 以上のメチロール基を有する水溶性架橋剤と pH 調整剤とを溶解した水溶液であって、水溶液中のポリマー濃度を 2.0 ~ 7.0 重量% とし、ポリマー中のビニルアルコール単位に対する架橋剤中のメチロール基のモル比を 0.01 ~ 0.5 とし、水溶液の pH を所要ゲル化時間となる範囲に調整してなるポリビニルアルコール系注入遮水材。

20

【請求項 1 8】

請求項 1 7 の遮水材において、前記水溶性架橋剤をトリメチロ - ルメラミン及び / 又はメトキシ化トリメチロールメラミンとしてなるポリビニルアルコール系注入遮水材。

【請求項 1 9】

請求項 1 7 又は 1 8 の遮水材において、前記水溶液の粘性を 15 ~ 2000 mPa · s の範囲としてなるポリビニルアルコール系注入遮水材。

30

【請求項 2 0】

請求項 1 7 から 1 9 の何れかの遮水材において、前記水溶液のゲル化後の透水係数を 1×10^{-5} cm/sec 以下としてなるポリビニルアルコール系注入遮水材。

【請求項 2 1】

請求項 1 7 から 2 0 の何れかの遮水材において、前記 pH 調整剤を酸とし、水溶液を pH 4 ~ 6 の範囲に調整してなるポリビニルアルコール系注入遮水材。

【請求項 2 2】

重合度 500 以上のポリビニルアルコール系ポリマーと水溶性遷移金属化合物からなる架橋剤と pH 調整剤とを溶解した水溶液であって、水溶液中のポリマー濃度を 2.0 ~ 7.0 重量% とし、ポリマー中のビニルアルコール単位に対する架橋剤中の金属原子のモル比を 0.01 ~ 1.0 とし、水溶液の pH を所要ゲル化時間となる範囲に調整してなるポリビニルアルコール系注入遮水材。

40

【請求項 2 3】

請求項 2 2 の遮水材において、前記水溶性遷移金属化合物からなる架橋剤をチタン化合物及び / 又はジルコニウム化合物としてなるポリビニルアルコール系注入遮水材。

【請求項 2 4】

請求項 2 3 の遮水材であって、前記水溶性遷移金属化合物をチタンラクテートとしてなるポリビニルアルコール系注入遮水材。

【請求項 2 5】

請求項 2 2 から 2 4 の何れかの遮水材において、前記水溶液の粘性を 15 ~ 2000 mPa · s の範

50

囲としてなるポリビニルアルコール系注入遮水材。

【請求項 2 6】

請求項 2 2 から 2 5 の何れかの遮水材において、前記水溶液のゲル化後の透水係数を $1 \times 10^{-5} \text{ cm/sec}$ 以下としてなるポリビニルアルコール系注入遮水材。

【請求項 2 7】

請求項 2 2 から 2 6 の何れかの遮水材において、前記 pH調整剤をアンモニア水とし、水溶液を pH6 ~ 10の範囲に調整してなるポリビニルアルコール系注入遮水材。

【発明の詳細な説明】

【技術分野】

【0001】

本発明は遮水材注入型遮水工及びシステム並びにポリビニルアルコール系注入遮水材に関し、とくに荷重を支える地盤面を遮水する遮水工及びシステムとそれらに使用するポリビニルアルコール系注入遮水材に関する。

【背景技術】

【0002】

産業廃棄物や一般廃棄物を投棄する埋立形の廃棄物処分場は、自然の地形を利用し又は地盤を掘削して造成した凹状の地盤の内部に廃棄物を埋め立てる。環境汚染の原因となり得る埋め立て廃棄物からの浸出水の地下への浸透を防止するため、処分場の底地盤面上には遮水工を施す。合成樹脂製又はゴム製シートを用いる遮水工は施工が簡単で遮水性が良好という利点があり、広く採用されている。また廃棄物処分場だけでなく、ゴルフ場のウ

10

20

【0003】

遮水シート工は、載置する廃棄物等によって破損するおそれがあるため、定期的に破損の有無を点検する必要がある。遮水シート工における破損を検知する方法として、例えば特許文献 1 は、二層遮水シート工の上側シートと下側シートとの間隔をシール材によって複数の区画に分割し、分割した各区画の間隔に漏水感知センサを設置した二重遮水シートを開示する。前記間隔において遮水シートからの漏水を比抵抗・導電度・電流の位相検波等を利用して電氣的に検出するシステム、前記間隔内の圧力変動によって漏水を検出するシステム、漏水を集水する配管等により漏水を検出するシステム等も提案されている。

30

【0004】

また、遮水シートの破損を発見した場合は、迅速に漏水部位を補修する必要がある。この場合、遮水シート上の載置物を取り除いてシートを張り替えることも不可能ではないが、廃棄物処分場等では遮水シート上に廃棄物や土砂等が数十 mも埋め立てられることがあり、載置物の除去には多大な労力と手間を要する。これに対し特許文献 2 は、二層遮水シートの間隔に予め湿潤性繊維層（高吸水性ポリマーとアクリル繊維との複合素材等）と芯材層（ベントナイト含浸不織布等）とを設け、破損箇所から浸出した水を湿潤性繊維層に吸収させ、湿潤性繊維層の膨張によりシートの破損箇所を自動的に封鎖する遮水シート構造を開示する。また特許文献 3 は、前記両シートの間隔に水膨潤性の遮水材（ウレタン樹脂等）からなる補修層を予め設けた遮水構造物を開示する。

40

【0005】

更に特許文献 4 ~ 6 は、遮水シートの破損修復方法として、二層遮水シートの漏水を検知したのち、両遮水シートの間隔に漏水が検知された区画に止水材又は固化材（以下、これらを纏めて遮水材ということがある。）を注入する遮水構造を開示する。特許文献 4 は、遮水シート間の区画に充満させるに十分なゲル化時間（以下、ゲルタイムということがある。）を有する遮水材、たとえば親水性ウレタンプレポリマーを主成分としゲルタイム 45 ~ 90分の遮水材を提案している。また特許文献 5 及び 6 は、遮水材として、固化後に強弾性を有するウレタン樹脂や高吸水性樹脂、接着剤として働くエポキシ樹脂やポリエステル樹脂を提案している。樹脂等の有機系遮水材に代えてセメント・ベントナイト（CB）等の無機系遮水材の使用も提案されている。

50

【0006】

- 【特許文献1】特開平7-151631号公報
- 【特許文献2】特開平6-218345号公報
- 【特許文献3】特開平2-176012号公報
- 【特許文献4】特許第3076521号公報
- 【特許文献5】特許第2981343号公報
- 【特許文献6】特許第2960821号公報
- 【特許文献7】特開2002-294014号公報

【発明の開示】

【発明が解決しようとする課題】

10

【0007】

しかし、遮水シートの間隙に予め水膨潤性の遮水材等を設けて破損を自動的に修復する従来方法は、修復部位に固化むらが生じやすい問題点がある。修復部位に固化むらが生じると、固化した遮水材とシートとの界面等に水道が形成され、何らかの原因で修復部位付近の遮水シートが再び破損した場合に地下への漏水を確実に防止することが難しくなる。また、固化した遮水材が硬化して可とう性が低下する場合は、地盤の変形に追従できなくなり、地盤の変形その他の物理的外因によって硬化した遮水材にクラック（ひび割れ）が発生して遮水機能が損なわれ、クラック面が遮水シートを傷つける可能性もある。遮水シートの間隙に遮水材を注入する従来方法においても、セメント・ベントナイト等の無機系遮水材を使用した場合は、懸濁液であるため注入の際に材料が分離してシート内での濃度

20

が不均一となって固化むらが発生し、また固化後に遮水材が硬化するのでクラック等が発生する危険性がある。

【0008】

これに対しウレタン樹脂等の有機系遮水材を注入する方法は、固化後にある程度弾性を有するため、地盤の変形等に追従できる利点がある。しかし、従来の有機系遮水材は一般に固化前の溶液の粘性が高くしかも数種類の薬剤を混合しているため、均一な注入が難しい問題点がある。また従来の有機系遮水材は、固化時間の調整が難しく気象条件等によって固化時間が変動するため、遮水シートの敷地面積が広大であって注入時間が長時間に及ぶような場合に、十分な充填が完了する前に遮水材の一部に固化が始まるおそれがある。充填完了前に遮水材の一部分の固化が始まると均一な充填が難しくなり、固化むらの原因

30

となり得る。廃棄物処分場等のように広大な面積の地盤面を遮水材の注入によって遮水するためには、地盤の変形等に追従できる可とう性を有し且つ固化むらのない遮水工が必要である。

【0009】

そこで本発明の目的は、固化むらが生じ難い遮水材注入型遮水工及びシステム並びにポリビニルアルコール系注入遮水材を提供することにある。

【課題を解決するための手段】

【0010】

本発明者は、特許文献7が開示するポリビニルアルコール系ゲル形成用組成物に注目した。この組成物は、(A)ポリビニルアルコール系ポリマー（以下、PVAポリマーということがある。）と(B)分子中に2個以上のメチロール基を有する水溶性架橋剤と(C)水とを主構成成分とし、(A)～(C)の合計に占める(A)の割合を0.5～10重量%とし、(A)中のビニルアルコール・ユニット（以下、ビニルアルコール単位という。）と(B)成分中のメチロール基とのモル比を1.0:0.01～1.0:0.5とし、(A)のPVAポリマーの重合度を500以上としたものである。この組成物は常温下で数時間～数日間放置すると経時的にゲル化し、良好な強度及び弾性を有する水不溶性ゲルとなるので、可とう性のある遮水材として利用できる。また、ゲル化前は比較的低濃度で均一な水溶液であり、注入用の遮水材として使用した場合に材料が分離するおそれがなく、注入に適した遮水材といえる。

40

【0011】

50

更に本発明者らは上記(B)分子中に2個以上のメチロール基を有する水溶性架橋剤の代わりに、(B')水溶性遷移金属化合物からなる架橋剤を用いても同様の効果が得られることを見出した。その際、(A)中のビニルアルコール単位に対する(B')成分中の遷移金属化合物のモル比を0.01~1.0とする必要がある。

【0012】

更にまた本発明者は、(A)PVAポリマーと、(B)分子中に2個以上のメチロール基を有する水溶性架橋剤又は(B')水溶性遷移金属化合物からなる架橋剤とを溶解した水溶液は、pHによってゲルタイムが調整できることを実験的に見出した。図3~6は、PVAポリマー濃度を3~5重量%とした前記水溶液のゲルタイムとpHと温度との関係を示す実験結果グラフである。これらのグラフから、前記水溶液のゲルタイムはPVAポリマー濃度と温度とpHとに依存することが分かる。また、PVAポリマー濃度や温度によって相違するが、pHによりゲルタイムを10時間程度から100時間以上にいたる範囲で調整できることが分かる。広大な面積の地盤面を遮水材の注入によって遮水する場合に、pHを適当に調整した前記水溶液を遮水材として用いれば、注入途中でのゲル化を防ぎ、均一でむらのない遮水工の実現が期待できる。本発明はこの知見に基づく更なる研究開発の結果、完成に至ったものである。

10

【0013】

図1の実施例及びその拡大図である図2を参照するに、本発明の遮水材注入型遮水工5は、荷重が設置される地盤面1上に周縁を密着させて敷設した複数層の遮水シート6a、6b、隣接する遮水シート6a、6bの間に前記荷重に抗して間隔dを保持する多孔質離隔材7、及び当該間隔d内に注入されゲル化時間tがpHにより調整可能なポリビニルアルコール系遮水材水溶液10を備えてなるものである。好ましくは、水溶液10をゲル化時間tが前記間隔dへの充填時間 t_0 以上となるpHとする。更に好ましくは、水溶液10の注入時に前記間隔dを脱気する。

20

【0014】

また図1の実施例及び図2を参照するに、本発明の遮水材注入型遮水システムは、荷重が設置される地盤面1上に周縁を密着させて敷設した複数層の遮水シート6a、6b、隣接する遮水シート6a、6bの間に前記荷重に抗して間隔dを保持する多孔質離隔材7、前記間隔dに連通する注入路8と脱気路9、及び注入路8を介してゲル化時間tがpHにより調整可能なポリビニルアルコール系遮水材水溶液10を注入する注入装置12を備えてなるものである。好ましくは、前記間隔dの容積と注入装置12の流量とに応じ水溶液10のpHをゲル化時間tが前記間隔dへの充填時間 t_0 以上となるpHに調整するpH調整手段14を設ける。

30

【0015】

更に、本発明のポリビニルアルコール系注入遮水材は、重合度500以上のポリビニルアルコール系ポリマーと2以上のメチロール基を分子中に有する水溶性架橋剤とpH調整剤とを水に溶解した水溶液10であって、水溶液10中のポリマー濃度を2.0~7.0重量%とし、ポリマー中のビニルアルコール単位に対する架橋剤中のメチロール基のモル比を0.01~0.5としたもの；または、重合度500以上のポリビニルアルコール系ポリマーと水溶性遷移金属化合物からなる架橋剤とpH調整剤とを溶解した水溶液10であって、水溶液中のポリマー濃度を2.0~7.0重量%とし、ポリマー中のポリビニルアルコール単位に対する架橋剤中の金属原子のモル比を0.01~1.0としたものである。いずれの水溶液10も、所要ゲル化時間となる範囲内にpHを調整することができる。

40

【発明の効果】

【0016】

本発明の遮水材注入型遮水工及びシステムは、荷重を設置する地盤面上に周縁が密着した複数層の遮水シートを敷設し、隣接する遮水シートの間前記荷重に抗して間隔を保持し、その間隔内にゲル化時間がpHにより調整可能なPVA遮水材水溶液を注入するので、次の顕著な効果を奏する。

【0017】

(イ) PVA遮水材水溶液のゲル化時間をpHにより調整できるので、注入途中における遮水

50

材の固化を防ぎ、固化むらのない均質な充填が可能となる。

(ロ) PVA遮水材水溶液は粘性が比較的強く均一性が高いので、遮水シートの間隔にむらのない均質な注入が可能である。

(ハ) 注入した水溶液は弾性に富んだPVA遮水材ゲルとなるので、遮水シートとの密着性に優れ、地盤の変形や歪み等にも追随し得る遮水工が得られる。

(ニ) PVA遮水材ゲルは粘土ライナーと同等以上の高い遮水性を有し、生分解性も低いため、長期間安定的な遮水工とすることができる。

(ホ) 廃棄物処分場や貯水池等の地盤面に適用することにより、遮水シートの破損時の修復システムとして利用できる。

(ヘ) また、遮水シートを施工する際にPVA遮水材水溶液を注入することにより、従来の遮水工より安全性の高い遮水工の構築に利用できる。

10

【発明を実施するための最良の形態】

【0018】

図1は廃棄物処分場2の底地盤面1に本発明の遮水工5を適用した実施例の垂直断面図を示し、図2(A)はその遮水工5の一部拡大断面図を示す。以下、図1及び図2を参照して本発明を説明するが、本発明は処分場底面への適用に限らず、処分場の側面や簡易貯水池の底面等の荷重が載置される地盤面1に広く適用可能である。図示例の遮水工5は、荷重を設置する地盤面1上に層状に敷設した複数の遮水シート6a、6bと、前記荷重に抗して遮水シート6a、6bを相互に離隔する多孔質離隔材7とを有する。

【0019】

遮水シート6は、従来の遮水シート工と同様のものとしてでき、材質等にとくに制限はない。遮水シート6の一例は、高密度ポリエチレン・低密度ポリエチレン・ポリプロピレン・塩素化ポリエチレン・エチレン-酢酸ビニル共重合体・エチレン-アクリル酸共重合体・ポリ塩化ビニル等の熱可塑性樹脂製シート、又はエチレンプロピレンゴム(EPDM)・ブチルゴム(IIR)・クロロプレンゴム(CR)・クロロスルホン化ポリエチレン(CSM)・塩素化ポリエチレン(CPE)等のゴム系シートである。遮水シート6a、6bの周縁は相互に又は適当な部材を介して密着し、遮水シート6a、6bの間に遮水材水溶液10を封入可能とする。施工や漏水検知の容易化のため、特許文献4~6と同様に遮水シート6a、6bを適当な大きさの区画に分割することができ、その場合は各区画の複数の遮水シートの周縁を適当なシール材等により相互に又は適当な部材を介して密着する。

20

30

【0020】

多孔質離隔材7は、遮水シート6bの上載荷重に抗して、隣接する遮水シート6a、6bの間に後述する遮水材水溶液10を注入するための間隔dを保持するものである。離隔材7の一例はポリエチレン・ポリプロピレン・ポリアミド・ポリエステル・アクリル等の合成樹脂製の不織布、織布又は編物シートであるが、上載荷重に抗する強度と遮水材水溶液10を通す孔(空隙)とを有するものであれば材質や形状にとくに制限はない。例えば、離隔材7を凹凸付き又はハニカム構造のマット形状とし、必要に応じて補強材を含めることができ、上述した不織布シートやマットと補強材との複合積層材としてもよい。図示例は二層遮水シート6a、6bの間に離隔材7を設けた例であるが、遮水シート6を三層以上とした場合は隣接する遮水シート6の間にそれぞれ離隔材7を設けて間隔dを確保する。

40

【0021】

好ましくは、遮水シート7を大きな荷重に対しても厚さ変化率が小さいものとし、遮水シート7の厚さ変化による間隔dの閉塞を防止する。例えば廃棄物処分場等の遮水工1の上載荷重は50kPaを超える場合も充分想定され、遮水シート7の厚さ変化率が50%を超えると間隔dに閉塞が発生し、間隔dへの遮水材水溶液10の均一な注入が難しくなり、ゲル化後の遮水材(以下、遮水材ゲルということがある。)に厚さむらが生じ得る。廃棄物処分場等において間隔dの閉塞を防ぐためには遮水シート7の厚さ変化率を上載荷重500kPaに対して50%以下とすることが好ましく、望ましくは30%以下とし、確実に防止するには20%以下とするのがよい。

【0022】

50

遮水工 5 の遮水シート 6a、6b の間隔 d には、ポリビニルアルコール系遮水材（以下、PVA 遮水材ということがある。）の水溶液 10 を充填する。図示例では、加圧ポンプ式等の注入装置 12 と間隔 d に連通する注入路 8 とを設け、注入装置 12 と注入路 8 とを介して間隔 d に PVA 遮水材水溶液 10 を注入する。例えば廃棄物処分場等において二層遮水シート 6a、6b を 500m^2 程度の区画に分割して敷設した場合を想定し、両遮水シート 6a、6b の間隔 d が上載荷重により $10\sim 100\text{mm}$ 程度であると仮定すると、各区画に注入すべき遮水材の量は $5\sim 50\text{m}^3$ となる。 $10\sim 100\text{mm}$ 程度の間隔 d へ注入できる流量は限られており、仮に遮水材の注入流量を間隔 d に応じて $2\sim 20$ リットル/分と想定すると、各区画に遮水材が充填するまでの時間 t_0 （以下、充填時間 t_0 という。）は 2500 分間（42 時間）程度となる。気象条件（温度）等によって充填時間 t_0 が更に長くなる場合もあり得る。PVA 遮水材水溶液 10 は、遮水シート 6a、6b の間隔 d への充填時間 t_0 （上述した例では 42 時間）までは比較的高い流動性を保持し、充填が完了したのち経時的に高粘度・高強度で所要遮水性のゲルになるものが好ましい。

10

【0023】

PVA 遮水材水溶液 10 の一例は、PVA ポリマーと分子中に 2 以上のメチロール基を有する水溶性架橋剤と pH 調整剤とが溶解した水溶液である。この水溶液 10 は、PVA ポリマーの重合度と、水溶液中の PVA ポリマー濃度と、PVA ポリマー中のビニルアルコール単位に対する架橋剤中のメチロール基のモル比（以下、簡単に架橋剤のモル比ということがある。）とにより、遮水材ゲルの強度や遮水性（透水係数）を調整できる。また、主に水溶液中の PVA ポリマー濃度によって、ゲル化前の遮水材水溶液 10 の粘性を調整できる。更に、上述したように pH 調整剤により所要ゲル化時間 t が得られるような pH に調整できる。

20

【0024】

また、PVA 遮水材水溶液 10 の別例は、PVA ポリマーと水溶性遷移金属化合物からなる架橋剤と pH 調整剤とが溶解した水溶液である。この水溶液 10 は、PVA ポリマーの重合度と、水溶液中の PVA ポリマー濃度と、PVA ポリマー中のビニルアルコール単位に対する架橋剤中の金属原子のモル比（架橋剤のモル比）とにより遮水材ゲルの強度や遮水性を調整できる。この PVA 遮水材水溶液 10 も、主に水溶液中の PVA ポリマー濃度によってゲル化前の遮水材水溶液 10 の粘性を調整し、pH 調整剤によって所要ゲル化時間 t が得られるような pH に調整できる。

【0025】

PVA 遮水材水溶液 10 の粘性は、遮水材ゲルに必要な強度と遮水性が確保できる範囲内で、できるだけ低い方が望ましい。上載荷重によって遮水シート 6 の間隔 d が 10mm 以下、例えば $4\sim 5\text{mm}$ 程度になる場合を想定すると、水溶液 10 の粘性が高過ぎると注入時に遮水シート 6 が破損するおそれがあり、注入装置 12（図 1 参照）の負荷が大きくなる。一般的な注入装置 12 の能力や遮水シート 6 の耐圧性能を考慮した場合、水溶液 10 の粘性は $15\sim 2000\text{mPa}\cdot\text{s}$ の範囲とすることが好ましく、更に間隔 d が小さい場合等を考慮して $15\sim 500\text{mPa}\cdot\text{s}$ の範囲とすることが望ましい。PVA ポリマーの重合度等にもよるが、水溶液 10 中の PVA ポリマー濃度を $2.0\sim 7.0$ 重量% の範囲内とすれば、水溶液 10 の粘性を前記範囲とすることができ、PVA ポリマー濃度が 2.0 重量% 以下になると、水溶液 10 の粘性は低くなるが、遮水材ゲルが完全にはゲル化しなくなる（後述する実験例の比較例 1 参照）。

30

40

【0026】

また PVA 遮水材ゲルの遮水性は、透水係数 K （ cm/sec ）を指標とした場合、透水性が非常に低いとされる透水係数 $K = 10^{-5}$ 以下とすることが望ましい。一般に透水性が非常に低いとされる微細砂、シルト、砂 - シルト - 粘土混合土の透水係数 K は $10^{-7}\sim 10^{-5}$ であり、実用上不透水性とされる粘性土の透水係数 K は 10^{-7} 以下である。本発明者は PVA ポリマーの重合度を 500 以上とし、水溶液中の PVA ポリマー濃度を $2.0\sim 7.0$ 重量% とし、メチロール系水溶性架橋剤のモル比を $0.01\sim 0.5$ とし又は水溶性遷移金属化合物架橋剤のモル比を $0.01\sim 1.0$ とすれば、遮水材ゲルの透水係数 K を砂 - シルト - 粘土混合土等と同程度の 10^{-5} 以下とすることができ、ことを実験的に確認した（後述する実験例参照）。好ましくは、遮水材ゲルの透水係数 K が従来のセメント - ベントナイト系や水膨潤性ベントナイト等の遮

50

水材と同程度の 10^{-6} 以下となるように、PVAポリマーの重合度及び濃度と架橋剤のモル比とを前記範囲内で選択する。更に好ましくは、遮水材ゲルの透水係数Kを実用上不透水性とされる 10^{-7} 以下とする。

【0027】

PVA遮水材水溶液10に溶解するPVAポリマーの種類は特に限定されず、他の成分により変成又は共重合されていてもよく、例えばPVAの水酸基がカルボン酸変性やシリカ変性されていたり、酢酸ビニル・エチレンに代表される成分と共重合していてもよい。遮水材ゲルに十分な遮水性及び強度を確保するためにはPVAポリマーの重合度は500以上とすることが好ましく、より好ましくは重合度1000以上とし、更に好ましくは重合度1500以上とする。また、PVA分子中の水酸基が少な過ぎると遮水材ゲルに十分な遮水性及び強度が得られないので、PVAポリマー中のビニルアルコール単位は85モル%以上とすることが好ましく、より好ましくは90モル%以上、更に好ましくは95モル%以上とする。

10

【0028】

PVA遮水材水溶液10に溶解するメチロール系水溶性架橋剤の一例は、ジメチロール尿素、トリメチロールメラミン、ジメチロールエチレン尿素、ジメチロールアルキルトリアゾン、メチル化ジメチロールウロン、ヘキサメチロールメラミン、ジメチロールプロピレン尿素、ジメチロールヒドロキシエチレン尿素、テトラメチロールアセチレンジ尿素、4-メトキシ-5-ジメチルプロピレン尿素、ジメチロールアルキルカーバメート、又はそれらのメチロール基がエーテル化されたものである。これらの中で、メチロール基を分子中に3個有するトリメチロールメラミンやメトキシ化トリメチロールメラミンは、高いゲル強度を発揮し得る点から好ましい。また、これらの化合物は自己縮合特性を有するので、水溶液10の長期ポットライフを確保するため、メチル基で代表されるアルキル基でメチロール基を封鎖する方法や使用段階で水溶液10のpHを若干酸性側に調整する方法によってメチロール基の反応性を変化させることも実上好ましい。これらの架橋剤はそれぞれ単独で用いてもよく、二種以上を組み合わせて用いてもよい。

20

【0029】

PVA遮水材水溶液10中のPVAポリマーとメチロール系水溶性架橋剤との割合は、上述した架橋剤のモル比が0.01~0.5となる範囲内で使用することが好ましい。架橋剤のモル比が0.01より小さいと、PVA分子間を主とする化学結合密度が低くなり過ぎて遮水材ゲルの強度や遮水性が不十分となるおそれがある。また、架橋剤のモル比を0.5より大きくしても強度や遮水性の性能向上は余り認められず、むしろ架橋剤の添加量が増えることによる不経済性が大きくなる。なお、架橋剤中のメチロール基(-CH₂-OH)のモル数は、-CH₃等のアルキル基で変性・封鎖されている場合も含めて算出する。好ましくは、遮水材ゲルの遮水性及び強度の向上を図るため、架橋剤のモル比を0.1~0.3の範囲内とする。

30

【0030】

PVA遮水材水溶液10に溶解する水溶性遷移金属化合物架橋剤は水中でPVAと反応してPVAに架橋構造を取らしめる化合物であればよく、チタン化合物、ジルコニウム化合物、バナジウム化合物、亜鉛化合物、クロム化合物、ニッケル化合物、パラジウム化合物等が挙げられ、中でもチタン化合物及びジルコニウム化合物が好適に用いられる。これらの遷移金属化合物は1つの金属原子に対して、共有結合や水素結合等により2座又はそれ以上の多座で配位することが可能なキレート型配位子を有していることが好ましい。遷移金属化合物がキレート型配位子を有することでPVAの架橋反応速度が適度に調節されるので、施工に適した数時間から数日間のゲル化速度が得られると考えられる。そのキレート型配位子としては、ヒドロキシカルボン酸又はその塩、アミノアルコール、 β -ジケトンが代表的なものとして挙げられるが、これらに限定されるものではない。

40

【0031】

架橋剤として用いることができるチタン化合物の一例はチタンラクテート、チタンラクテートアンモニウム塩、ジイソプロポキシチタン(トリエタノールアミネート)、ジ-n-ブトキシチタンビス(トリエタノールアミネート)、ジイソプロポキシチタンビス(トリエタノールアミネート)、チタンテトラキス(アセチルアセトナート)等であり、ジル

50

コニウム化合物の一例はモノヒドロキシトリス（ラクテート）ジルコニウムアンモニウム、テトラキス（ラクテート）ジルコニウムアンモニウム、モノヒドロキシトリス（スレート）ジルコニウムアンモニウム等であるが、これらに限定されるものではない。その中ではチタン化合物が好ましく、中でもチタンラクテート（乳酸チタン）、チタンアミネートが好ましい。これらの遷移金属化合物は必ずしも単独で使用する必要はなく、必要に応じて2種類以上を混合して用いることもできる。

【0032】

PVAのビニルアルコール単位に対する遷移金属化合物中の金属原子のモル比は、ビニルアルコール単位1に対して金属原子を0.01~1.0の範囲とすることができる。ビニルアルコール単位1モルに対して金属原子量が0.01モルより少ない場合には、PVAと金属原子との架橋密度が低くなり過ぎるために圧縮強度、透水性、耐水性に問題が生じる、また逆に金属原子量が1.0モルを上回る場合には、得られたゲルが柔軟性を失い変形時に亀裂を生じる等の不具合が生じる。より好ましくは、ビニルアルコール単位1モルに対する金属原子のモル比を0.015~0.5の範囲とする。

【0033】

PVA遮水材水溶液10のpHは、遮水工5に必要な遮水材ゲルの強度及び遮水性が得られるようにPVAポリマーの重合度及び濃度と架橋剤のモル比とを定めた上で、所要のゲル化時間となるようにpH調整剤によって調整できる。例えば、PVA遮水材水溶液10の粘性と加圧ポンプ等の注入装置12の能力とに応じて注入流量を求め、遮水シート6a、6bの間隔dの容積と注入流量とから充填時間 t_0 を算出し、水溶液10の重合度・濃度・架橋剤モル比に基づいてゲル化時間 t が充填時間 t_0 以上となるように水溶液10のpHを調整する。好ましくは、遮水工の現場の気候条件（気温）や地盤面1の周囲温度を温度計等で計測し、水溶液10の重合度・濃度・架橋剤モル比と地盤面1の周囲温度とに基づいてpHを調整する。

【0034】

PVA遮水材水溶液10のpHとゲル化時間 t との関係は、PVAポリマーの重合度及び濃度と架橋剤モル比とに応じて、予め実験的に求めることができる。図3及び図4は、重合度1700のPVAポリマーを使用し、メチロール系水溶性架橋剤のモル比をビニルアルコール単位/メチロール基 = 1 / 0.31（5% PVA遮水材水溶液1kgに対し架橋剤の量を25g）とし、PVAポリマーの濃度を3重量%及び4重量%とした水溶液10のゲル化時間 t とpHと温度との関係グラフを示す。

【0035】

図5は、重合度1700のPVAポリマーを使用し、水溶性遷移金属化合物架橋剤のモル比をビニルアルコール単位/遷移金属原子 = 1 / 0.13（5% PVA遮水材水溶液1kgに対し架橋剤の量を80g）とし、PVAポリマーの濃度を5重量%とした水溶液10のゲル化時間 t とpHと温度との関係グラフを示したものである。また図6は、重合度1700のPVAポリマーを使用し、水溶性遷移金属化合物架橋剤のモル比をビニルアルコール単位/遷移金属原子 = 1 / 0.16（5% PVA遮水材水溶液1kgに対し架橋剤の量を100g）とし、PVAポリマーの濃度を5重量%とした水溶液10のゲル化時間 t と温度との関係グラフを示したものである。

【0036】

水溶液10の他の重合度・濃度・架橋剤モル比についても同様の関係グラフを実験的に求めることができ、そのグラフに基づき所要ゲル化時間となる水溶液10のpHを定めることができる。メチロール系水溶性架橋剤を使用する場合は、pH調整剤の種類は特に限定されるものではなく、pH調整可能な酸であればよい。好ましいゲルの弾性又は強度を与えるpH調整剤の一例は酢酸又は乳酸であり、臭気が問題となる場合は乳酸とする。pHを4~6程度に調整すればゲル化時間を数時間~数百時間の範囲内に調節できるが、pHの調節範囲はこの例に限定されるものではなく、例えばpH=7であってもPVA遮水材水溶液10のゲル化は可能である。遷移金属化合物系架橋剤を使用する場合は、pH調整剤にはアミン系化合物を用いることが好ましく、5%程度の濃度のアンモニア水が好適に用いられる。pHは6~10の範囲に調整することが好ましく、6以下では架橋反応が進行しないおそれがあり、10以上では架橋・ゲル化が早くなり過ぎて液注入に要する時間よりも短くなるおそれがある。

10

20

30

40

50

【0037】

更にPVA遮水材水溶液10には必要に応じて、遮水材ゲルの強度及び遮水性と水溶液10のゲル化時間 t とを損なわない範囲内で、アミノメチルプロパノールに代表されるメチロール/PVA間の反応促進剤、アルキル基によるメチロール基の封鎖の解除を目的とする有機及び無機酸、アクリル酸エステル・セルロース系等に代表される液粘度調整剤としての各種ポリマー、又は顔料・グリコール類に代表されるPVAの可塑剤、安定剤、無機フィラー、澱粉、セルロース類等の各種薬剤を配合することができる。

【0038】

なお図1の遮水工5には、PVA遮水材水溶液10の充填漏れが発生しないように、遮水シート6a、6bの間隔 d に連通する脱気路9が設けられている。水溶液10を間隔 d へ注入する際に、脱気路9を介して間隔 d 中の空気を排出することにより、間隔 d 内のエア溜りや浸出水溜りの発生を抑えて漏れのない充填を可能とする。例えば脱気路9に負圧を加えて空気や浸出水の排出を促すことにより、間隔 d 内の隅々にまで水溶液10を充填することができる。

10

【0039】

[実験例1]

本発明の遮水工5の性能を確認するため、PVAポリマー濃度と架橋剤モル比とが異なる複数のPVA遮水材水溶液10を用いて実験を行った。本実験では、ビニルアルコール単位が99.85モル%のPVA樹脂(株式会社クラレ製、PVA-HC、重合度1700)に水を添加して10重量%水溶液とし、約95℃に加温・攪拌してPVA樹脂を完全に溶解したのち、更に水を添加して表1に示す2.5重量%、5.0重量%、1.5重量%のPVA水溶液10を調製した。PVA重合度はJISK6726に準拠して測定した。

20

【0040】

このPVA水溶液10を20℃まで冷却したのち、架橋剤としてエーテル化トリメチロールメラミン(住友化学株式会社製、sumitex resin M-3)を所定量ずつ添加し、更にpH調整剤として乳酸を加えて水溶液のpHを調整し、表1の試料1~3及び比較例1に示す4種類のPVA遮水材水溶液10を調製した。試料1~3はPVAポリマー濃度を2.0~7.0重量%の範囲内とした水溶液、比較例1はPVAポリマー濃度を2.0重量%以下とした水溶液である。

【0041】

また、20℃に冷却した5.0重量%のPVA水溶液10に、架橋剤としてチタンラクテート(松本製薬工業株式会社製、オルガチックスTC-315)を所定量ずつ添加し、更にpH調整剤として5%アンモニア水を加えて水溶液のpHを調整し、表1の試料4~7に示す4種類のPVA遮水材水溶液10を調整した。試料4~6は薬液pHを7.8~8.2の範囲としたもの、試料7は架橋剤濃度を10%としたものである。

30

【0042】

更に、本発明の遮水性能を従来のセメント-ベントナイト系遮水工の遮水性能と比較するため、水100部に対し分散材(電気化学工業株式会社製、デンカFT-500)1.0部を混合攪拌して分散させ、ベントナイト(クニミネ工業株式会社製、クニゲルV1)3部と超微粒子セメント(電気化学工業株式会社製、デンカコロイダルスーパー)40部とを攪拌しながら徐々に添加し、表1の比較例2に示すセメント-ベントナイト混合懸濁液を調製した。

40

【0043】

試料1~7及び比較例1の各水溶液と比較例2の懸濁液の各々(以下、これらを薬液という。)について、以下の方法によりゲル化前の薬液粘度、ゲル化時間、及び遮水材ゲルの透水係数を測定した。

(1) 薬液粘度の測定方法

ブルックフィールド回転粘度計(B型粘度計)で測定した。

(2) ゲル化時間の測定方法

薬液100ccを密栓のできるガラス製容器に入れ、水分が蒸散しないよう栓をして所定温度の恒温槽内に入れた。その後30分毎に液の粘度を測定し、温度と粘度をプロットしたグラフから、液粘度が10,000mPa・sに到達した時間を読み取って、これを薬液のゲル化時間

50

とした。

(3) 遮水材ゲルの透水係数の測定方法

各薬液が固化したものをJISA1210に準じて湿潤法で締固めたのちに、JISA1218の変水位法で透水係数を測定した。

【0044】

また各薬液で作成した遮水材ゲルについて、以下の方法で水漏れテストを行った。

(a) 先ず、厚さ2mmの2枚の高密度ポリエチレン(HDPE)製遮水シート(1m×1m)6a、6bを重ね合わせ、その間に多孔質離隔材7として厚さ5mm目付けの450g/m²のポリプロピレン(PP)長繊維不織布(透水係数 3.5×10^{-1})を挟むと共にコック付き薬液注入管8及びコック付き脱気管9のそれぞれ一端を挿入し、両遮水シート6a、6bの4辺を熱融着して遮水シート構造体を作成した。

(b) 次に図7(A)に示すように、注入管8及び脱気管9のコックを開放し、遮水シート構造体を注入管8が下流端で脱気管9が上流端となるように傾斜させつつ薬液を注入管8から2リットル/分の流量で注入し、上流端の脱気管9からの薬液流出を確認したのち注入管8及び脱気管9のコックを閉鎖し、間隔に薬液が充填された遮水シート構造体を20

雰囲気下で10日間放置して遮水材注入シート構造体を作成した。

(c) 更に同図(B)に示すように、水平に置いた遮水材注入シート構造体の上側及び下側シートの中央部に10cmの穴21を開け、上側シートの穴21の周縁に50cmの円柱パイプ22の下端縁を密着させ、円柱パイプ22内に水23を50cm注入して1週間後の水位の変化(水漏れの有無)を測定した。

(d) 併せて、注入管8から注入する薬液と脱気管9から流出した薬液とを比較することにより、薬液毎の注入性の良否を判断した。

(e) 更に、遮水材注入シート構造体の内部を穴21から目視で観察し、薬液毎の充填性の良否を判断した。

【0045】

【表1】

	試料1	試料2	試料3	比較例1	試料4	試料5	試料6	試料7	比較例2 (CB)
PVA濃度(%)	2.5	2.5	5.0	1.5	5.0	5.0	5.0	5.0	
架橋剤種別	エーテル化メチロールメラミン				チタンラクトート				
架橋剤濃度(%)	1.25	1.25	2.5	1.25	8.0	8.0	8.0	10.0	
薬液pH	4.0	6.0	4.0	4.0	7.8	8.0	8.2	8.0	
粘度(mPa·s)	17	17	23	14	24	24	24	24	4270
ゲル化時間(hr)*5	13	210	7	ゲル化 しない	24	4.7	1.7	13	15
透水係数K	1×10^{-8}	1×10^{-8}	8×10^{-9}	測定不能	4×10^{-9}	4×10^{-9}	4×10^{-9}	2×10^{-9}	2×10^{-6}
水漏れテスト	なし	なし	なし	漏れあり	なし	なし	なし	なし	漏れあり
注入性	良*1)	良*1)	良*1)	良*1)	良*1)	良*1)	良*1)	良*1)	不良*2)
充填性 (開封調査概要)	良*3)	良*3)	良*3)	良*3)	良*3)	良*3)	良*3)	良*3)	不良*4)

*1) 大きな問題なく、返液も確認可能

*2) 返液は、注入液と異なり不織布でろ過されている為か、低濃度CBを確認。

*3) 水漏れもなく、上層シートを開封してもシート側部まで注入物が充填されている。

*4) 上層シートを開封すると、シート側部まで完全に充填されておらず、

水走りにより水漏れが発生と推定できる。

*5) 20°Cにて液粘度が10,000mPa·sに到達した時間

【0046】

表1は試料1~7、比較例1及び2毎の実験結果を示す。同表の試料1と2の比較から、PVAポリマー濃度及び架橋剤モル比が同一条件であっても、pHによりPVA遮水材水溶液10のゲル化時間を13~210時間の範囲で調整できることを確認できた。また同表の試料1と3の比較から、PVAポリマー濃度と架橋剤モル比の調整により、PVA遮水材水溶液10の粘性

を $17 \sim 23 \text{mPa} \cdot \text{s}$ 程度に低く抑えつつ、PVA遮水材ゲルの遮水性（透水係数）を $10^{-8} \sim 8 \times 10^{-9}$ の範囲で調整できることを確認できた。更に、同表の試料1又は3と比較例2との比較により、本発明の遮水工5は従来のセメント・ベントナイト系遮水工よりもゲル化前の粘性が小さく、ゲル化後の遮水性が良好であり、更に注入性及び充填性が優れていることを確認できた。また試料4～6の比較から、チタンラクテートを架橋剤に用いた場合でも薬液pHの調整によりゲル化時間を調整できることが確認できた。更に試料5と試料7との比較から、同一PVAポリマー濃度、同一薬液pHでも架橋剤濃度を変更することでゲル化時間を調整できることを確認した。

【0047】

本発明は、粘性が比較的低く均一性が高いPVA遮水材水溶液10を遮水シート6a、6bの間隔に注入するので、従来のセメント・ベントナイト系遮水材等に比し材料が分離するおそれがなく、むらのない均質な注入が可能である。また、PVA遮水材水溶液10のゲル化時間 t をpHにより調整できるので、所要のゲル化時間 t となるように適切なpHを選択することにより、注入途中における遮水材の固化を防ぎ固化むらのない均質な充填が可能となる。更に、PVA遮水材ゲルは弾性に富み、地盤の不同沈下等に対して遮水シート6a、6bと共に変形するので、遮水シート6a、6bを傷つけるおそれがない。しかも、PVA遮水材ゲルは一般的な遮水用粘土ライナーと同等又はそれ以上の遮水性を有するので、本発明は様々な用途の地盤面の遮水工に利用できる。

10

【0048】

こうして本発明の目的である「固化むらが生じ難い遮水材注入型遮水工及びシステム並びにポリビニルアルコール系注入遮水材」の提供を達成することができる。

20

【実施例1】

【0049】

図1は、予め勾配をつけた廃棄物処分場2の底地盤面1に敷設した複数層の遮水シート6a、6bと、隣接する遮水シート6a、6bの間に設けた多孔質離隔材7と、遮水シート6a、6bの間隔 d に連通する注入路8及び脱気路9と、注入路8を介してPVA遮水材水溶液10を注入する注入装置12と、脱気路9に連通する脱気装置15とを有する本発明の遮水材注入型遮水システムの実施例を示す。注入装置12の一例は加圧ポンプであり、脱気装置15の一例は吸気ポンプである。図示例では、遮水シート6a、6bの間隔 d の最下流端に二重管構造の耐圧管を接続し、耐圧管の外管を注入路8とし、耐圧管の内管を脱気路9としている（図2（B）参照）。注入管9の先端を間隔 d の下流端に固定し、脱気路8の先端を注入路9の内側から間隔 d の内側へ伸長させて間隔 d の最上流端に固定する。すなわち図示例のシステムは、注入路8及び脱気路9をそれぞれ間隔 d の下流端及び上流端に連通させたものである。但し、注入路8及び脱気路9の構造は二重管構造に限定されず、その配置位置も図示例に限定されない。

30

【0050】

また図示例のシステムは、遮水シート6a、6bの破損を検知する破損検知手段16と、その破損の検知に応じて注入装置12を駆動する制御装置17と、PVA遮水材水溶液10による間隔 d の充填を検知する充填検知手段18とを有する。図示例の破損検知手段16は間隔 d の下流端に設けられ、遮水シート6a、6bの破損部からの浸出水（漏水）が注入管8へ流入したことを遮水シート6a、6bの破損として検知し、制御装置17に破損検知信号を出力する。また図示例の充填検知手段18は間隔 d の上流端に設けられ、PVA遮水材水溶液10が脱気管9へ流入したことを水溶液10による間隔 d 内の充填として検知し、制御装置17に充填検知信号を出力する。但し、破損検知手段16及び充填検知手段18は図示例に限定されず、例えば特許文献1の開示する漏水検知センサ等を用いることができる。

40

【0051】

更に図示例のシステムは、注入装置12に接続された貯液槽11とpH調整手段14とを有する。貯液槽11には、廃棄物処分場2の遮水工5に必要な強度及び遮水性の遮水材ゲルが得られるPVA遮水材水溶液10を蓄える。このような水溶液10は、上述したように水溶液10中のPVAポリマーの重合度及び濃度と架橋剤のモル比とを選択することにより調製できる。pH調

50

整手段14は、水溶液10のゲル化時間 t が水溶液10による間隔 d の充填時間 t_0 以上となるように、貯液槽11又は注入装置12の水溶液10のpHを調製する。このような充填時間 t_0 は、上述したように注入装置12の注入流量と間隔 d の容積とから算出できる。好ましくは、pH調整手段14に地盤1の周囲温度を測定する温度計を含め、水溶液10のpHを地盤1の周囲温度に応じて調整する。

【0052】

廃棄物処分場2の使用又は維持管理中に遮水シート6a、6bの破損が発生すると、破損検知手段16がその破損を検知して破損検知信号を出力し、制御装置17が注入装置12及び脱気装置15を駆動する。注入装置12は、貯液槽11に蓄えたPVA遮水材水溶液10を遮水シート6a、6bの間隔 d の下流端へ注入する。必要に応じて、注入前に水溶液10のpHをpH調整手段14で調整する。また、脱気装置15は脱気路8を間隔 d に対して負圧とし、間隔 d 内の空気や浸出水を間隔 d の外へ吸引する。注入装置12による水溶液10の注入と脱気装置15による脱気とを、充填検知手段18による充填検知まで継続する。充填検知手段18が水溶液10による間隔 d の充填を検知して充填検知信号を出力し、制御装置17が注入装置12及び脱気装置15を停止する。

【0053】

遮水シート6a、6bに充填されたPVA遮水材水溶液10は、そのpHに応じたゲル化時間 t の経過後に所要強度で所要遮水性のPVA遮水材ゲルとなり、遮水シート6a、6bの破損部を修復する。上述したように、PVA遮水材ゲルは粘土ライナーと同等以上の高い遮水性を持ち、生分解性も低いため、長期的に非常に安定である。また、PVA遮水材ゲルはコンニャク状の弾性に富んだ物質であるため、地盤の局所的な沈下が生じてもその地盤変形に追従し、破損したり遮水シート6a、6bを傷付けるおそれがない。

【0054】

なお、図示例では脱気管8をPVA遮水材ゲル中にそのまま埋め込んでいるが、脱気管8は必ずしもPVA遮水材ゲル中に埋め込む必要はない。PVA遮水材ゲル中に脱気管8を埋め込む場合は、遮水性上の問題を避けるため、例えば脱気管8中にもPVA遮水材水溶液10を充填してゲル化させ、必要に応じて脱気管8の外周縁とPVA遮水材ゲルとの界面での水みち発生を防止することが望ましい。

【0055】

また、図示例では本発明を遮水シート6a、6bの破損検知後の修復に利用しているが、本発明は遮水シート6a、6bを施工する際にPVA遮水材水溶液10を注入して従来の遮水工より安全性の高い遮水工を構築する際にも利用することが可能である。すなわち本発明は、先注入方法にも後注入方法にも適用又は利用できるものである。

【図面の簡単な説明】

【0056】

【図1】本発明に一実施例の説明図である。

【図2】図1における(A)遮水工と、(B)注入路及び脱気路の拡大説明図である。

【図3】メチロールメラミン系架橋剤を使用したPVAポリマー濃度3%のPVA注入遮水材のゲル化時間とpHと温度との関係を示す実験結果のグラフである。

【図4】メチロールメラミン系架橋剤を使用したPVAポリマー濃度4%のPVA注入遮水材のゲル化時間とpHと温度との関係を示す実験結果のグラフである。

【図5】乳酸チタン系架橋剤を使用したPVAポリマー濃度5%のPVA注入遮水材のゲル化時間とpHと温度との関係を示す実験結果のグラフである。

【図6】乳酸チタン系架橋剤を使用したPVAポリマー濃度5%のPVA注入遮水材のゲル化時間と温度との関係を示す実験結果のグラフである。

【図7】本発明で用いるPVA注入遮水材の遮水性能を確認する実験方法の説明図である。

【符号の説明】

【0057】

- 1 ... 地盤面
2 ... 廃棄物処分場
3 ... 廃棄物層

10

20

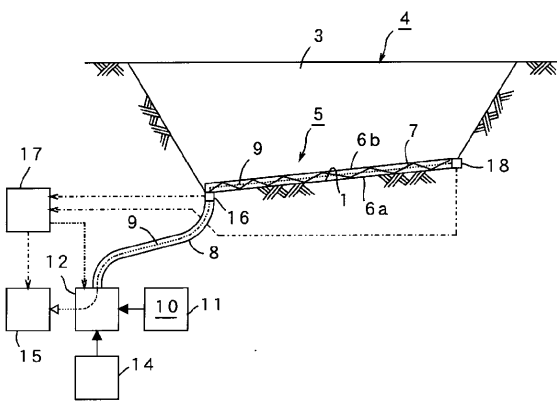
30

40

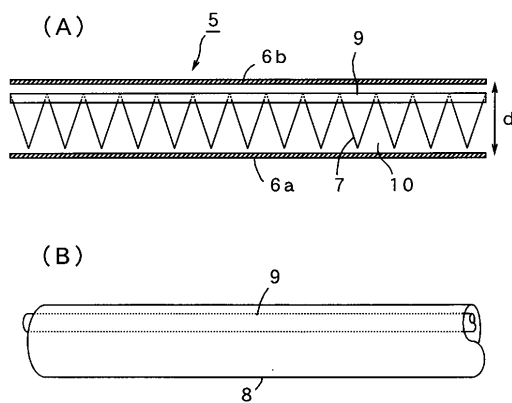
50

- 5 ... 遮水工
- 7 ... 多孔質離隔材
- 9 ... 脱気路
- 11... 貯液槽
- 14... pH調整手段
- 16... 破損検知手段
- 18... 充填検知手段
- 22... 円柱パイプ
- 6 ... 遮水シート
- 8 ... 注入路
- 10... 遮水材水溶液
- 12... 注入装置
- 15... 脱気装置
- 17... 制御装置
- 21... 穴
- 23... 水

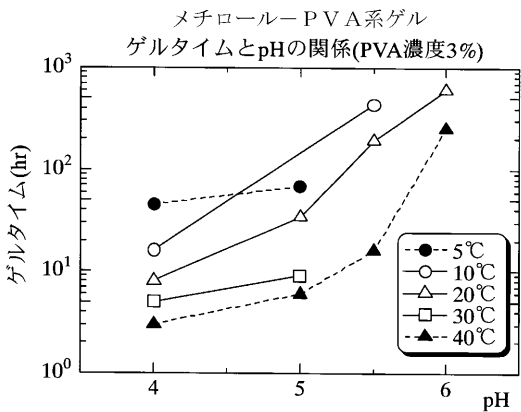
【図1】



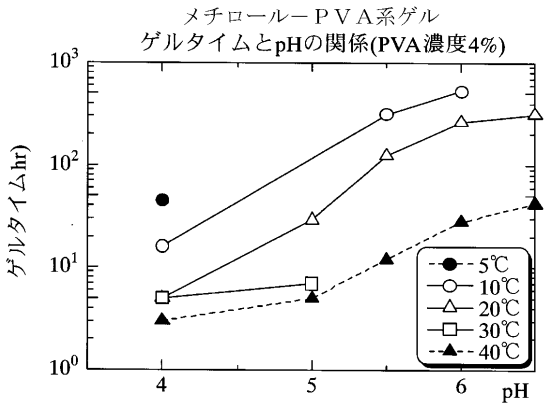
【図2】



【図3】

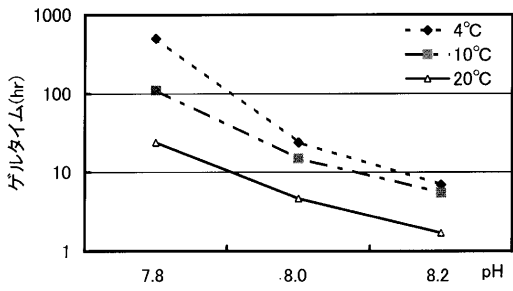


【図4】



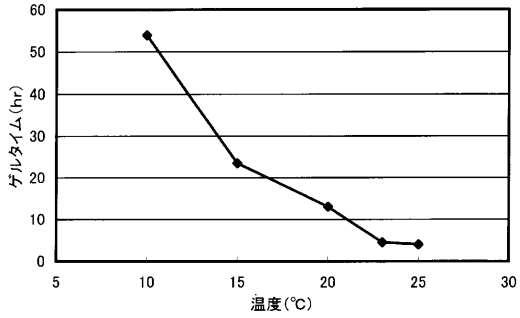
【 図 5 】

乳酸チタン-PVA系ゲルのpHとゲルタイムとの関係
(PVA濃度5%)



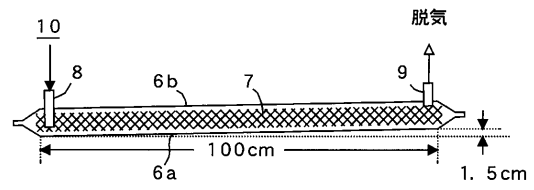
【 図 6 】

乳酸チタン-PVA系ゲルの温度とゲルタイムとの関係
(PVA濃度5%)

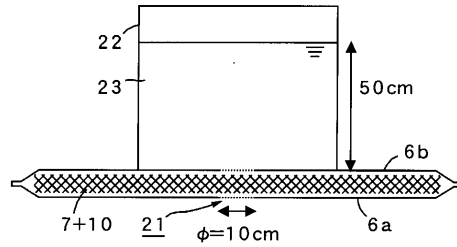


【 図 7 】

(A)



(B)



フロントページの続き

- (72)発明者 小澤 一喜
東京都港区元赤坂一丁目2番7号 鹿島建設株式会社内
- (72)発明者 川端 淳一
東京都港区元赤坂一丁目2番7号 鹿島建設株式会社内
- (72)発明者 小林 利章
東京都中央区日本橋3丁目1番6号 株式会社クラレ内
- (72)発明者 城谷 泰弘
愛媛県西条市朔日市892番地 クラレ西条株式会社内
- (72)発明者 伊勢 智一
東京都中央区日本橋3丁目1番6号 株式会社クラレ内
- (72)発明者 楠戸 一正
岡山県岡山市海岸通1丁目2番1号 株式会社クラレ内
- (72)発明者 館山 勝
東京都国分寺市光町二丁目8番地38 財団法人鉄道総合技術研究所内
- (72)発明者 矢口 直幸
東京都国分寺市光町二丁目8番地38 財団法人鉄道総合技術研究所内
- Fターム(参考) 4D004 AA46 BB04