

(19) 日本国特許庁(JP)

(12) 公開特許公報(A)

(11) 特許出願公開番号

特開2006-57251
(P2006-57251A)

(43) 公開日 平成18年3月2日(2006.3.2)

(51) Int. Cl.	F I	テーマコード (参考)
EO2D 27/30 (2006.01)	EO2D 27/30	2D049
EO2D 5/08 (2006.01)	EO2D 5/08	

審査請求 未請求 請求項の数 6 O L (全 9 頁)

(21) 出願番号	特願2004-237660 (P2004-237660)	(71) 出願人	000173784 財団法人鉄道総合技術研究所 東京都国分寺市光町2丁目8番地38
(22) 出願日	平成16年8月17日(2004.8.17)	(71) 出願人	000000549 株式会社大林組 大阪府大阪市中央区北浜東4番33号
		(74) 代理人	100097113 弁理士 堀 城之
		(72) 発明者	神田 政幸 東京都国分寺市光町二丁目8番地38 財 団法人鉄道総合技術研究所内
		(72) 発明者	村田 修 東京都国分寺市光町二丁目8番地38 財 団法人鉄道総合技術研究所内

最終頁に続く

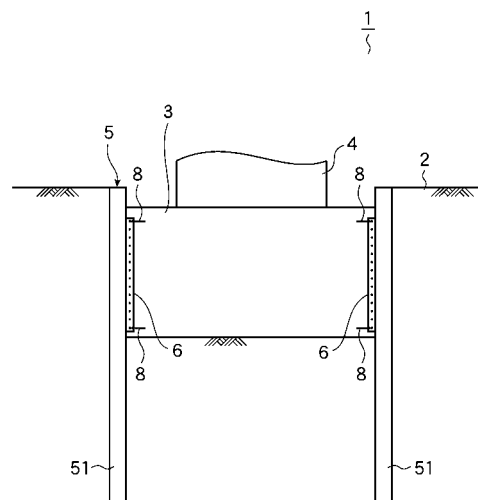
(54) 【発明の名称】 伝力機構構築方法および伝力機構

(57) 【要約】

【課題】 鋼矢板併用式直接基礎の施工方法などにおいて、その作業性を改善する。

【解決手段】 予め孔あき鋼板6が溶接された複数枚のU形鋼矢板51を順に地盤2内に打ち込んで矩形断面状の鋼矢板構造体5を形成する。各孔あき鋼板6の孔に略長方形形状のアンカー鉄筋8を掛着し、手前側に向けて水平に保持する。場所打ちコンクリートを打設してフーチング3を形成する。これにより、アンカー鉄筋8は、U形鋼矢板51にスタッド溶接する必要がなくなり、溶接だれの心配がなくなる。そのため、太いアンカー鉄筋8を使えば、アンカー鉄筋8の必要本数が減る。特に奥側のU形鋼矢板51に対する作業性が向上する。アンカー鉄筋8をフーチング鉄筋よりも内側まで届かせることが容易となる。

【選択図】 図1



【特許請求の範囲】**【請求項 1】**

鋼材とコンクリートとの間でせん断力および引張力が伝達される伝力機構を構築する伝力機構構築方法であって、

前記鋼材に有孔板が固着される鋼板固着工程と、

前記有孔板の孔にアンカー鉄筋が掛着される鉄筋掛着工程と、

前記有孔板および前記アンカー鉄筋の周囲に前記コンクリートが打設されて硬化するコンクリート硬化工程とを有する伝力機構構築方法において、

前記有孔板には、その周辺と孔とをつなぐ鉄筋通路が形成されていることを特徴とする伝力機構構築方法。

10

【請求項 2】

前記有孔板は、孔あき鋼板であることを特徴とする請求項 1 に記載の伝力機構構築方法。

【請求項 3】

前記鉄筋通路は、前記孔あき鋼板の一部が切断されて形成されたものであることを特徴とする請求項 2 に記載の伝力機構構築方法。

【請求項 4】

前記鋼材は、U形鋼矢板であることを特徴とする請求項 1 乃至 3 のいずれかに記載の伝力機構構築方法。

【請求項 5】

前記コンクリートは、フーチングであることを特徴とする請求項 1 乃至 4 のいずれかに記載の伝力機構構築方法。

20

【請求項 6】

請求項 1 乃至 5 のいずれかに記載の伝力機構構築方法によって構築されたことを特徴とする伝力機構。

【発明の詳細な説明】**【技術分野】****【0001】**

本発明は、鋼矢板併用式直接基礎の施工方法などに適用するに好適な伝力機構構築方法と、その伝力機構構築方法によって構築された伝力機構に関するものである。

30

【背景技術】**【0002】**

鋼矢板併用式直接基礎 1 を施工する際には、図 6 および図 7 に示すように、複数枚の U 形鋼矢板 5 1 を順に地盤 2 内に打ち込んで矩形断面状の鋼矢板構造体 5 を形成し、この鋼矢板構造体 5 に包囲された地盤 2 を掘り下げる。そして、その空間にフーチング鉄筋（図示せず）を配筋した後、場所打ちコンクリートを打設してフーチング 3 を形成する。さらに、フーチング 3 の上側に橋脚 4 を立設していた（例えば、特許文献 1 参照）。

【0003】

このとき、せん断力をフーチング 3 から各 U 形鋼矢板 5 1 へ円滑に伝えるべく、U 形鋼矢板 5 1 の打設前に、孔あき鋼板 7 を各 U 形鋼矢板 5 1 の内面（フーチング 3 側の面）に縦向きに溶接していた。また、曲げによる引張力をフーチング 3 から各 U 形鋼矢板 5 1 へ円滑に伝えるべく、鋼矢板構造体 5 に包囲された地盤 2 を掘削した後に、孔あき鋼板 7 の上下両側において、所定本数（図 6 では、3 本ずつ）のアンカー鉄筋 9 を各 U 形鋼矢板 5 1 の内面に横向きにスタッド溶接していた。

40

【特許文献 1】特開 2003 - 138577 号公報（段落〔0041〕〔0042〕〔0044〕の欄、図 3）

【発明の開示】**【発明が解決しようとする課題】****【0004】**

しかし、これでは次のような不都合があった。

50

【0005】

第1に、鋼矢板併用式直接基礎1の施工現場でアンカー鉄筋9をU形鋼矢板51の内面、つまり鉛直面に対してスタッド溶接しなければならないので、このアンカー鉄筋9が太いと溶接だれ(熱で軟化した材料が自重で垂れ下がる現象)を回避することが困難となる。そのため、所定の直径(通常スタッド工法では概ね16mm、特殊なスタッド工法を採用しても高々22mm)以下の細いアンカー鉄筋9しか実用に適さず、必然的にアンカー鉄筋9の必要本数が増えるため、作業性が悪い。

【0006】

第2に、鋼矢板構造体5は、図7に示すように、各U形鋼矢板51が交互に手前側(フーチング3側)と奥側(フーチング3と反対側)に位置する波形断面を呈しており、奥側に引っ込んだU形鋼矢板51の左右両側にはそれぞれ、手前側に突出したU形鋼矢板51が立ちはだかっている。その結果、この奥側のU形鋼矢板51に対してアンカー鉄筋9をスタッド溶接するための作業空間を確保しづらく、作業性が悪い。

10

【0007】

第3に、アンカー鉄筋9をフーチング鉄筋よりも内側まで届かせようとする、フーチング鉄筋を配筋した後に、これらフーチング鉄筋の隙間からアンカー鉄筋9のスタッド溶接を行わざるを得ず、作業性が悪い。

【0008】

これらの不都合は、U形鋼矢板51とフーチング3との接合部に限らず、鋼管矢板とフーチングとの接合部や、土留め鋼材とスラブとの接合部などで、せん断力および引張力を伝達する伝力機構についても、同様に発生する場合がある。

20

【0009】

本発明は、このような事情に鑑み、作業性に優れた伝力機構構築方法と、その伝力機構構築方法によって構築された伝力機構を提供することを目的とする。

【課題を解決するための手段】

【0010】

まず、請求項1に係る発明は、鋼材とコンクリートとの間でせん断力および引張力が伝達される伝力機構を構築する伝力機構構築方法であって、前記鋼材に有孔板が固着される鋼板固着工程と、前記有孔板の孔にアンカー鉄筋が掛着される鉄筋掛着工程と、前記有孔板および前記アンカー鉄筋の周囲に前記コンクリートが打設されて硬化するコンクリート硬化工程とを有する伝力機構構築方法において、前記有孔板には、その周辺と孔とをつなぐ鉄筋通路が形成されていることを特徴とする。

30

また、請求項2に係る発明は、前記有孔板は、孔あき鋼板であることを特徴とする。

また、請求項3に係る発明は、前記鉄筋通路は、前記孔あき鋼板の一部が切断されて形成されたものであることを特徴とする。

また、請求項4に係る発明は、前記鋼材は、U形鋼矢板であることを特徴とする。

また、請求項5に係る発明は、前記コンクリートは、フーチングであることを特徴とする。

また、請求項6に係る発明は、請求項1乃至5のいずれかに記載の伝力機構構築方法によって構築されたことを特徴とする。

40

【発明の効果】

【0011】

本発明によれば、鋼材とコンクリートとの間で引張力を伝達するためのアンカー鉄筋は、これを有孔板の孔に掛着するだけでその機能を発現し、現場での溶接作業を省くことができる。その結果、作業性に優れた伝力機構構築方法および伝力機構を提供することが可能となる。

【0012】

しかも、有孔板には、その周辺と孔とをつなぐ鉄筋通路が形成されているので、閉鎖ループ形のアンカー鉄筋を使用することが可能となる。これにより、アンカー鉄筋とコンクリートとの接触面積を増大させ、両者間の締結力を容易に高めることができる。

50

【発明を実施するための最良の形態】

【0013】

以下、本発明の実施形態を図面に基づいて説明する。

【0014】

鋼矢板併用式直接基礎1は、図1に示すように、地盤2に施工された矩形のフーチング3を有しており、フーチング3内にはフーチング鉄筋(図示せず)が配筋されている。また、フーチング3の上側には橋脚4が立設されており、フーチング3の周囲には矩形断面状の鋼矢板構造体5が地盤2に埋設された形で形成されている。この鋼矢板構造体5は、図3に示すように、複数枚のU形鋼矢板51が、交互に手前側(フーチング3側)と奥側(フーチング3と反対側)とに位置するように継手51aを介して波形断面状に接合されたものである。

10

【0015】

そして、各U形鋼矢板51の内面(フーチング3側の面)には、図2および図3に示すように、孔あき鋼板6が縦向きに溶接されている。各孔あき鋼板6は長方形板状の基板6aを有しており、基板6aには複数個(図2では、6個)の円形の孔6bが一行に並んで形成されている。また、各孔あき鋼板6には、最上段の孔6bの上部と基板6aの周辺とをつなぐ鉄筋通路6cが水平に形成されているとともに、最下段の孔6bの上部と基板6aの周辺とをつなぐ鉄筋通路6cが水平に形成されている。ここで、各鉄筋通路6cは、基板6aの一部を切断することによって簡単に形成することができる。さらに、最上段および最下段の孔6bにはそれぞれ、略長形状のアンカー鉄筋8が水平方向に掛着されている。各アンカー鉄筋8は、図3に示すように、その両端部8a、8bが内側に回り込んで互いに当接しているため、閉鎖ループ形となっている。

20

【0016】

鋼矢板併用式直接基礎1は以上のような構成を有するので、この鋼矢板併用式直接基礎1を施工する際には次の手順による。

【0017】

まず、公知の工法(例えば、パイプロハンマ工法、圧入工法など)を用いて、複数枚のU形鋼矢板51を順に地盤2内に打ち込んで矩形断面状の鋼矢板構造体5を形成する。このとき、各U形鋼矢板51には、その打設前に、予め鉄筋通路6cが形成された孔あき鋼板6を溶接しておく。

30

【0018】

次いで、鋼矢板構造体5に包囲された地盤2を掘り下げ、その空間にフーチング鉄筋(図示せず)を配筋する。

【0019】

次いで、各孔あき鋼板6の最上段および最下段の孔6bに略長形状のアンカー鉄筋8を掛着し、手前側に向けて水平に保持する。それには、アンカー鉄筋8の先端部を孔あき鋼板6の鉄筋通路6cに挿通して孔6bに導くようにする。ここで、孔あき鋼板6には鉄筋通路6cが形成されているので、閉鎖ループ形のアンカー鉄筋8であっても孔6bに容易に掛着することができる。

40

【0020】

このように、アンカー鉄筋8は、U形鋼矢板51にスタッド溶接する必要がなく、孔あき鋼板6の孔6bに掛着するだけで済むので、溶接だれの心配がない。そのため、アンカー鉄筋8の直径は制限を受けず、太いアンカー鉄筋8を使うことができる。したがって、アンカー鉄筋8の必要本数が減り、作業性が向上する。

【0021】

また、鋼矢板構造体5は、各U形鋼矢板51が交互に手前側と奥側に位置する波形断面を呈しているが、孔あき鋼板6の孔6bにアンカー鉄筋8を掛着するだけで済むので、従来のスタッド溶接と比べて、特に奥側のU形鋼矢板51に対する作業性が向上する。

【0022】

さらに、アンカー鉄筋8を前記フーチング鉄筋よりも内側まで届かせようとする場合で

50

も、後述する場所打ちコンクリートの打設直前までアンカー鉄筋 8 を U 形鋼矢板 5 1 に立て掛けておけばよいので、従来のスタッド溶接と比べて作業性が向上する。

【0023】

最後に、鋼矢板構造体 5 に包囲された空間に場所打ちコンクリートを打設してフーチング 3 を形成する。

【0024】

すると、フーチング 3 と各 U 形鋼矢板 5 1 との間には孔あき鋼板 6 が介在しているので、フーチング 3 から各 U 形鋼矢板 5 1 へせん断力が円滑に伝わる。また、フーチング 3 と各 U 形鋼矢板 5 1 との間にはアンカー鉄筋 8 が介在しているので、フーチング 3 から各 U 形鋼矢板 5 1 へ引張力が円滑に伝わる。これらの結果、フーチング 3 に作用する荷重は、鋼矢板構造体 5 を介して地盤 2 に伝達されることから、橋脚 4 や橋桁（図示せず）などの上部構造は地盤 2 に強固に支持されることになる。

10

【0025】

しかも、アンカー鉄筋 8 は閉鎖ループ形であるため、アンカー鉄筋 8 とフーチング 3 との接触面積が増大し、両者間の締結力が容易に高まることになる。

【0026】

ここで、鋼矢板併用式直接基礎 1 の施工が終了する。

【0027】

なお、上述した鋼矢板併用式直接基礎 1 の施工手順は一例であり、施工現場の状況などに応じて、各工程の順序を適宜入れ替えることも可能である。例えば、U 形鋼矢板 5 1 の打設後に、U 形鋼矢板 5 1 に孔あき鋼板 6 を溶接してもよい。また、アンカー鉄筋 8 を掛着してから、徐々にフーチング鉄筋の配筋を行うこともできる。

20

【0028】

また、上述の実施形態においては、図 2 および図 3 に示すように、孔あき鋼板 6 の円形の孔 6 b に略長形状のアンカー鉄筋 8 を 1 本ずつ掛着した場合について説明した。しかし、アンカー鉄筋 8 の形状は、必ずしも略長形状に限るわけではなく、略長形状以外の形状（例えば、U 字形、L 字形など）を採用することも可能である。また、アンカー鉄筋 8 の本数は、必ずしも 1 本ずつに限るわけではなく、図 4 に示すように、アンカー鉄筋 8 を 2 本ずつ掛着しても構わない。さらに、孔あき鋼板 6 の孔 6 b の形状は、必ずしも円形に限るわけではなく、製作可能なものである限り、円形以外の形状（例えば、正方形、三角形など）であってもよい。

30

【0029】

また、上述の実施形態においては、孔あき鋼板 6 の最上段および最下段の孔 6 b に、そのその上部から水平に鉄筋通路 6 c が形成されている場合について説明したが、この孔 6 b に対する鉄筋通路 6 c の位置は、これに限るわけではなく、図 5 (a) ~ (e) に示すように、種々考えられる。

【0030】

また、上述の実施形態においては、予め鉄筋通路 6 c が形成された孔あき鋼板 6 を U 形鋼矢板 5 1 にその打設前に溶接する場合について説明したが、鉄筋通路 6 c の形成は必ずしも孔あき鋼板 6 の溶接前に限られない。すなわち、孔あき鋼板 6 を U 形鋼矢板 5 1 に溶接した後、この U 形鋼矢板 5 1 の打設の前後を問わず、ガス切断やプラズマ切断などにより、孔あき鋼板 6 に鉄筋通路 6 c を形成するようにしてもよい。

40

【0031】

また、上述の実施形態においては、有孔板が孔あき鋼板 6 である場合について説明したが、孔あき鋼板 6 以外の有孔板（例えば、パーフォボンドリブなど）を代用することもできる。

【0032】

また、上述の実施形態においては、矩形断面状の鋼矢板構造体 5 について説明したが、鋼矢板構造体 5 の形状は、矩形断面状以外の形状であってもよい。例えば、円形断面状、三角形断面状などの閉曲線断面状のほか、I 字形断面状、L 字形断面状、コの字形断面状

50

、円弧断面状などの開曲線断面状が考えられる。

【0033】

また、上述の実施形態においては、U形鋼矢板51とフーチング3との接合部について説明したが、せん断力および引張力を伝達する伝力機構である限り、鋼材はU形鋼矢板51に限られず、コンクリートはフーチング3に限られない。例えば、鋼管矢板（鋼材）とフーチング（コンクリート）との接合部や、土留め鋼材（鋼材）とスラブ（コンクリート）との接合部などに本発明を適用することもできる。

【図面の簡単な説明】

【0034】

【図1】本発明に係る伝力機構である鋼矢板併用式直接基礎の第1の実施形態を示す縦断面図である。 10

【図2】図1に示す鋼矢板併用式直接基礎の要部を示す縦断面図である。

【図3】図2に示す鋼矢板併用式直接基礎の要部のA-A線による断面図である。

【図4】本発明に係る伝力機構である鋼矢板併用式直接基礎の第2の実施形態の要部を示す縦断面図である。

【図5】孔あき鋼板の鉄筋通路の変形例を示す正面図である。

【図6】従来の鋼矢板併用式直接基礎の一例を示す縦断面図である。

【図7】図6に示す鋼矢板併用式直接基礎の鋼矢板構造体の平面図である。

【符号の説明】

【0035】

20

1 ... 鋼矢板併用式直接基礎

2 ... 地盤

3 ... フーチング（コンクリート）

5 ... 鋼矢板構造体

6 ... 孔あき鋼板（有孔板）

6 a ... 基板

6 b ... 孔

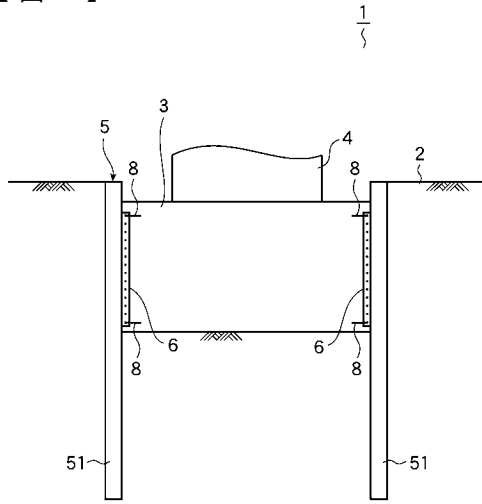
6 c ... 鉄筋通路

8 ... アンカー鉄筋

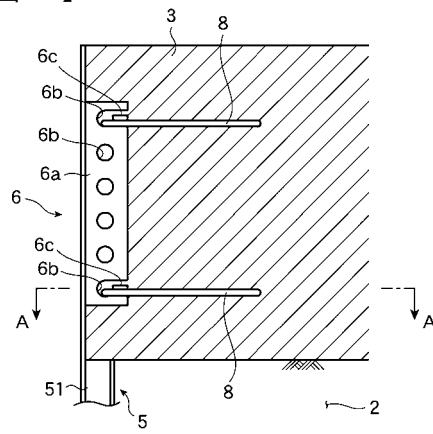
5 1 ... U形鋼矢板（鋼材）

30

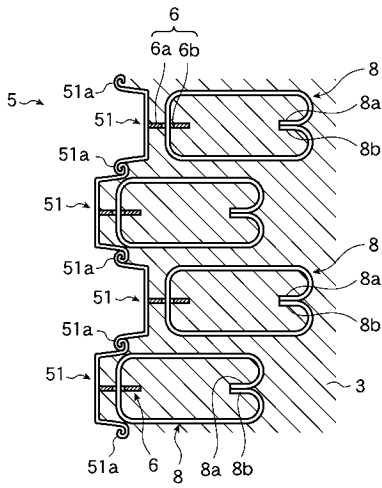
【 図 1 】



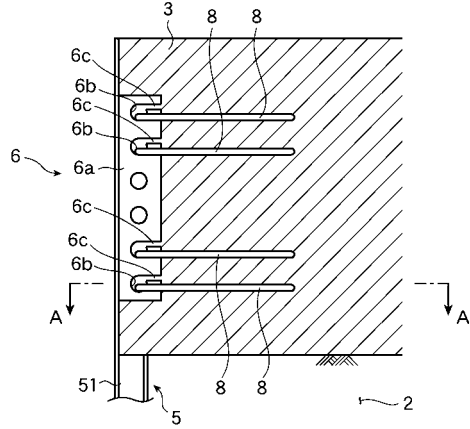
【 図 2 】



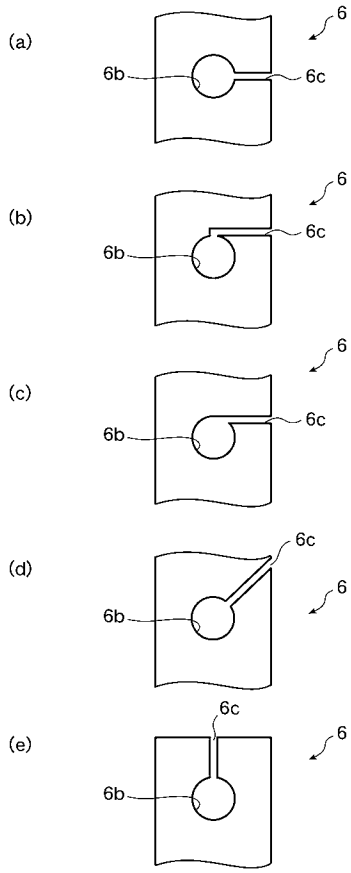
【 図 3 】



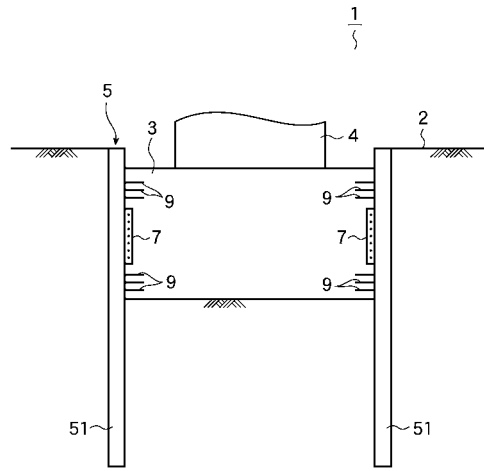
【 図 4 】



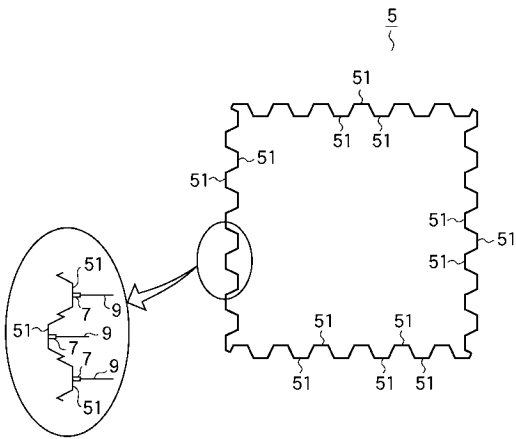
【 図 5 】



【 図 6 】



【 図 7 】



フロントページの続き

- (72)発明者 西岡 英俊
東京都国分寺市光町二丁目8番地38 財団法人鉄道総合技術研究所内
- (72)発明者 田中 浩一
東京都清瀬市下清戸4丁目640番地 株式会社大林組技術研究所内
- (72)発明者 武田 篤史
東京都港区港南二丁目15番2号 株式会社大林組東京本社内
- (72)発明者 崎本 純治
東京都港区港南二丁目15番2号 株式会社大林組東京本社内
- (72)発明者 平尾 淳一
東京都港区港南二丁目15番2号 株式会社大林組東京本社内
- (72)発明者 東野 光男
東京都港区港南二丁目15番2号 株式会社大林組東京本社内
- (72)発明者 喜多 直之
東京都港区港南二丁目15番2号 株式会社大林組東京本社内
- Fターム(参考) 2D049 EA10 FB03 FB12 FC03