

(19) 日本国特許庁(JP)

(12) 公開特許公報(A)

(11) 特許出願公開番号

特開2004-256055  
(P2004-256055A)

(43) 公開日 平成16年9月16日(2004.9.16)

(51) Int. Cl. <sup>7</sup>	F I	テーマコード (参考)
B 6 1 B 13/08	B 6 1 B 13/08	2 D 0 5 6
E 0 1 B 25/32	E 0 1 B 25/32	3 J 0 0 1
F 1 6 B 1/02	F 1 6 B 1/02	P
F 1 6 B 5/02	F 1 6 B 5/02	B

審査請求 未請求 請求項の数 4 O L (全 7 頁)

(21) 出願番号	特願2003-51035 (P2003-51035)	(71) 出願人	000173784 財団法人鉄道総合技術研究所 東京都国分寺市光町2丁目8番地38
(22) 出願日	平成15年2月27日 (2003.2.27)	(71) 出願人	390021577 東海旅客鉄道株式会社 愛知県名古屋市中村区名駅1丁目1番4号
		(74) 代理人	100089635 弁理士 清水 守
		(74) 代理人	100096426 弁理士 川合 誠
		(72) 発明者	浦部 正男 東京都国分寺市光町二丁目8番地38 財 団法人 鉄道総合技術研究所内

最終頁に続く

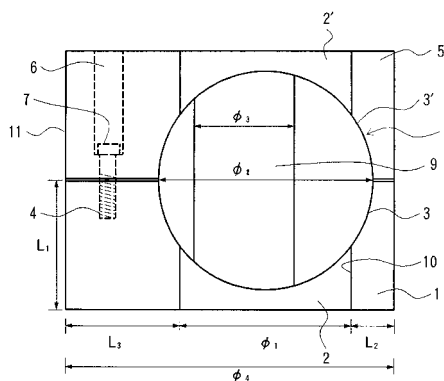
(54) 【発明の名称】 球体中子を有する偏芯スペーサ

(57) 【要約】

【課題】 基礎に対して位置ずれを有するあるいは傾斜して植設されるボルトに対しても簡単に適合でき、取付けが円滑な球体中子を有する偏芯スペーサを提供する。

【解決手段】 球体中子を有する偏芯スペーサであって、基礎に植設されるボルトを受け入れる第1の偏芯貫通穴2とこの第1の偏芯貫通穴2の上部に連通する半球形凹部3とを有する円筒状の下部ブロック1と、前記ボルトを受け入れる第1の偏芯貫通穴2とこの第1の偏芯貫通穴2の下部に連通する半球形凹部3とを有する円筒状の上部ブロック5と、前記ボルトを受け入れる第2の偏芯貫通穴9を有する球体中子8を備え、前記下部ブロック1と上部ブロック5とを組み合わせた内側に形成される球形をした空間部に前記球体中子8を有する組み立て体貫通穴を有する被固定体に收容するとともに、前記ボルトが前記球体中子8の前記第2の偏芯貫通穴9に適合して貫通され、前記基礎に対して前記被固定体を所定位置に固定するために、前記被固定体の上面で締結される。

【選択図】 図1



## 【特許請求の範囲】

## 【請求項 1】

(a) 基礎に植設されるボルトを受け入れる第 1 の偏芯貫通穴と該第 1 の偏芯貫通穴の上部に連通する半球形凹部とを有する円筒状の下部ブロックと、

(b) 前記ボルトを受け入れる第 1 の偏芯貫通穴と該第 1 の偏芯貫通穴の下部に連通する半球形凹部とを有する円筒状の上部ブロックと、

(c) 前記ボルトを受け入れる第 2 の偏芯貫通穴を有する球体中子とを備え、

(d) 前記下部ブロックと上部ブロックとを組み合わせた内側に形成される球形をした空間部に前記球体中子を有する組み立て体を貫通穴を有する被固定体に収容するとともに、

(e) 前記ボルトが前記球体中子の前記第 2 の偏芯貫通穴に適合して貫通され、前記基礎に対して前記被固定体を所定位置に固定する球体中子を有する偏芯スペーサ。 10

## 【請求項 2】

請求項 1 記載の球体中子を有する偏芯スペーサにおいて、前記下部ブロックと上部ブロックの浮き上がり防止板を具備する球体中子を有する偏芯スペーサ。

## 【請求項 3】

請求項 1 又は 2 記載の球体中子を有する偏芯スペーサにおいて、前記下部ブロック及び上部ブロックと前記被固定体の貫通穴との空隙部に装填される詰め物を具備する球体中子を有する偏芯スペーサ。

## 【請求項 4】

請求項 1 記載の球体中子を有する偏芯スペーサにおいて、前記基礎が路盤であり、前記被固定体がガイドウェイの側壁である磁気浮上式鉄道に用いる球体中子を有する偏芯スペーサ。 20

## 【発明の詳細な説明】

## 【0001】

## 【発明の属する技術分野】

本発明は、磁気浮上式鉄道のガイドウェイの側壁の取付けなどに用いられる球体中子を有する偏芯スペーサに関するものである。

## 【0002】

## 【従来の技術】

従来、基礎に植設されるボルトに被固定体を取り付ける際には、被固定体を基礎の所定位置に正しく設置する必要があるが、ボルトを基礎の所定位置に合うように正確に植設することが困難であるために、被固定体の固定を行う時点でボルトの位置の狂いに対応できるように被固定体を調整して取り付けることを可能にするためのスペーサが不可欠になる。 30

## 【0003】

そのような状況を考慮して、本願発明者は既に偏芯スペーサ（特願 2002-024561）を提案している。

## 【0004】

## 【発明が解決しようとする課題】

ところで、磁気浮上鉄道のガイドウェイ側壁などの固定用ボルトは、基礎であるコンクリートに植設される際に、必ずしも基礎に対して垂直な状態になっているとは限らない。 40

## 【0005】

ところが、上記した偏芯スペーサは中子が円筒形状であり、その中子を貫通している貫通穴も円柱形状になっているため、基礎に植設されたボルトが基礎に対して傾斜している場合には、その円柱形状の貫通穴にボルトを貫通させることができないといった問題があった。

## 【0006】

本発明は、上記状況に鑑みて、基礎に対して位置ずれを有するあるいは傾斜して植設されるボルトに対しても簡単に適合でき、取付けが円滑な、球体中子を有する偏芯スペーサを提供することを目的とする。

## 【0007】

## 【課題を解決するための手段】

本発明は、上記目的を達成するために、

〔 1 〕球体中子を有する偏芯スペーサであって、基礎に植設されるボルトを受け入れる第 1 の偏芯貫通穴とこの第 1 の偏芯貫通穴の上部に連通する半球形凹部とを有する円筒状の下部ブロックと、前記ボルトを受け入れる第 1 の偏芯貫通穴とこの第 1 の偏芯貫通穴の下部に連通する半球形凹部とを有する円筒状の上部ブロックと、前記ボルトを受け入れる第 2 の偏芯貫通穴を有する球体中子とを備え、前記下部ブロックと上部ブロックとを組み合わせた内側に形成される球形をした空間部に前記球体中子を有する組み立て体を貫通穴を有する被固定体に収容するとともに、前記ボルトが前記球体中子の前記第 2 の偏芯貫通穴に適合して貫通され、前記基礎に対して前記被固定体を所定位置に固定する。

10

## 【 0 0 0 8 】

〔 2 〕上記〔 1 〕記載の球体中子を有する偏芯スペーサにおいて、前記下部ブロックと上部ブロックの浮き上がり防止板を具備する。

## 【 0 0 0 9 】

〔 3 〕上記〔 1 〕又は〔 2 〕記載の球体中子を有する偏芯スペーサにおいて、前記下部ブロック及び上部ブロックと前記被固定体の貫通穴との空隙部に装填される詰め物を具備する。

## 【 0 0 1 0 】

〔 4 〕上記〔 1 〕記載の球体中子を有する偏芯スペーサにおいて、前記基礎が路盤であり、前記被固定体がガイドウェイの側壁である磁気浮上式鉄道に用いる。

20

## 【 0 0 1 1 】

## 【発明の実施の形態】

以下、本発明の実施の形態について、詳細に説明する。

## 【 0 0 1 2 】

図 1 は本発明の実施例を示す球体中子を有する偏芯スペーサの垂直断面図、図 2 はその球体中子を有する偏芯スペーサの水平断面図、図 3 はその斜視図、図 4 は本発明の実施例を示す球体中子を有する偏芯スペーサを用いた基礎への被固定体の取付け状態を示す分解斜視図である。

## 【 0 0 1 3 】

これらの図において、1 は円筒状の下部ブロックであり、この下部ブロック 1 は、基礎 2 0 に植設されるボルト 2 1 を受け入れる第 1 の偏芯貫通穴 2 と、この第 1 の偏芯貫通穴 2 の上部に連通し、球体中子 8 を載せるための半球形凹部 3、螺着用雌ねじ孔 4 を有している。5 は円筒状の上部ブロックであり、この上部ブロック 5 は基礎 2 0 に植設されるボルト 2 1 を受け入れる第 1 の偏芯貫通穴 2 と、この第 1 の偏芯貫通穴 2 の下部に連通し、球体中子 8 上部と接する半球形凹部 3 とねじ挿入孔 6 を有する。

30

## 【 0 0 1 4 】

一方、球体中子 8 には、第 2 の偏芯貫通穴 9 が形成されており、基礎 2 0 に植設されるボルト 2 1 が貫通する構造となっている。

## 【 0 0 1 5 】

そこで、下部ブロック 1 の半球形凹部 3 に球体中子 8 を載せて、上部ブロック 5 の半球形凹部 3 に球体中子 8 の上部が収容できるように上部ブロック 5 を球体中子 8 に載せる。すなわち、上部ブロック 5 と下部ブロック 1 を組み合わせた内側に形成される球形をした空間部に球体中子 8 が形成されるように、下部ブロック 1 と上部ブロック 5 とをねじ棒 7 により螺着する。なお、1 0 はこのようにして組み合わされた下部ブロック 1 と上部ブロック 5 の第 1 の偏芯貫通穴 2、2 の内周面、1 1 は下部ブロック 1 と上部ブロック 5 の外周面を示している。

40

## 【 0 0 1 6 】

因みに、この組み立て体の寸法例（図 1 参照）を示すと、第 1 の偏芯貫通穴 2、2 の直径  $\phi_1$  は 64 mm、球体中子 8 の直径  $\phi_2$  は 80 mm、第 2 の偏芯貫通穴 9 の直径  $\phi_3$  は 35.5 mm、下部ブロック 1 と上部ブロック 5 の高さ  $L_1$  はそれぞれ 50 mm

50

、下部ブロック 1 と上部ブロック 5 の半球形凹部を除いて最も薄い部分の幅  $L_2$  はそれぞれ 15 mm、最も厚い部分の幅  $L_3$  はそれぞれ 42 mm、下部ブロック 1 と上部ブロック 5 の外径  $d_4$  は 121 mm である。

【0017】

なお、図 2 において、12 は球体中子 8 の中心、13 は下部ブロック 1 と上部ブロック 5 の中心であり、それらの中心 12 と 13 のシフト量  $L_4$  は 13.5 mm、14 はこの寸法例の偏芯スペーサにおいて基礎 20 に植設されるボルト 21 を受入れでき得る範囲であり、その範囲の直径  $d_5$  は 89 mm である。

【0018】

次に、図 4 を参照しながら、球体中子を有する偏芯スペーサの適用について説明する。

10

【0019】

上記したように、球体中子 8 が下部ブロック 1 と上部ブロック 5 によって收容されるように組み立てられた偏芯スペーサを、被固定体 30 の所定位置に形成される貫通穴 31 (その直径  $d_7$  は 121 mm) に装着し、基礎 20 に植設されるボルト 21 に適合するように配置する。すなわち、その際、基礎 20 の決められた点線位置に被固定体 30 を固定するために、ボルト 21 が球体中子 8 の第 2 の偏芯貫通穴 9 を貫通するように上部ブロック 5 および下部ブロック 1 の半球形凹部 3, 3 の位置と球体中子 8 の第 2 の偏芯貫通穴 9 の位置と角度を調整して組み合わせた偏芯スペーサが配置され、その上に厚めの座金 24 を介して、ボルト 21 の先端部をナット 25 によって締着する。

【0020】

20

このように構成することにより、基礎 20 に植設されるボルト 21 が少々傾斜していても、球体中子 8 を回転させ、第 2 の偏芯貫通穴 9 をボルト 21 の傾斜に対応するように傾斜させることにより、簡単に適合でき、基礎 20 の正しい位置へ被固定体 30 を円滑に取り付けることができる。

【0021】

また、上記実施例において、下部ブロック 1 及び上部ブロック 5 と被固定体 30 の貫通穴 31 との空隙部に、図示しないが詰め物を装填して、より強固な固定を行うようにすることができる。

【0022】

図 5 は上記した球体中子を有する偏芯スペーサを磁気浮上式鉄道のガイドウェイの構築に適用した例を示す図、図 6 はその A 部の拡大断面図である。

30

【0023】

この図において、40 はガイドウェイであり、このガイドウェイ 40 は、路盤 41 にボルト 42 が植設され、ガイドウェイ側壁 44 の脚部の取付部 45 の貫通穴 46 に、上記した球体中子を有する偏芯スペーサ 47 を介してボルト 42 を貫通させ固定することにより、路盤 41 に被固定体としてのガイドウェイ側壁 44 を固定する構成となっている。

【0024】

すなわち、図 1 ~ 図 4 に示したように、球体中子 8 が下部ブロック 1 と上部ブロック 5 によって收容されるように組み立てられた偏芯スペーサ 47 を、被固定体としてのガイドウェイ側壁 44 の脚部の取付部 45 の所定位置に形成される貫通穴 46 (その直径  $d_7$  は 121 mm) に装着し、基礎としての路盤 41 に植設されるボルト 42 に適合するように配置する。つまり、図 6 に示すように、ボルト 42 が球体中子 8 の第 2 の偏芯貫通穴 9 を貫通するように球体中子を有する偏芯スペーサ 47 が配置され、浮き上がり防止板 51 (例えば、直径  $d_6$  118 mm) を配置した後、その上に厚めの座金 52 とスプリングワッシャ 53, 54 を介して、ボルト 42 の先端部をナット 55 によって締着する。

40

【0025】

本実施例は路盤に植設されるボルトの傾斜、位置ずれに対する適用を述べているが、路盤に雌ネジを埋め込んでナット締結の代わりに上からボルトで締結する場合にも同様の効果を奏することができる。

【0026】

50

なお、本発明の球体中子を有する偏芯スペーサは、この磁気浮上式鉄道のガイドウェイの構築への適用をはじめ広範な用途を有するものであることは言うまでもない。

【0027】

また、本発明は上記実施例に限定されるものではなく、本発明の趣旨に基づいて種々の変形が可能であり、それらを本発明の範囲から排除するものではない。

【0028】

【発明の効果】

以上、詳細に説明したように、本発明によれば、基礎への被固定体の取付けにあたり、基礎に設けられるボルトの位置ずれ、傾斜があっても一定の範囲内であれば、簡単に適合でき、取付けを円滑に行うことができる。

10

【図面の簡単な説明】

【図1】本発明の実施例を示す球体中子を有する偏芯スペーサの垂直断面図である。

【図2】本発明の実施例を示す球体中子を有する偏芯スペーサの水平断面図である。

【図3】本発明の実施例を示す球体中子を有する偏芯スペーサの斜視図である。

【図4】本発明の実施例を示す球体中子を有する偏芯スペーサを用いた基礎への被固定体の取付け状態を示す分解斜視図である。

【図5】本発明の実施例を示す球体中子を有する偏芯スペーサを磁気浮上式鉄道のガイドウェイの構築に適用した例を示す図である。

【図6】図5のA部拡大断面図である。

【符号の説明】

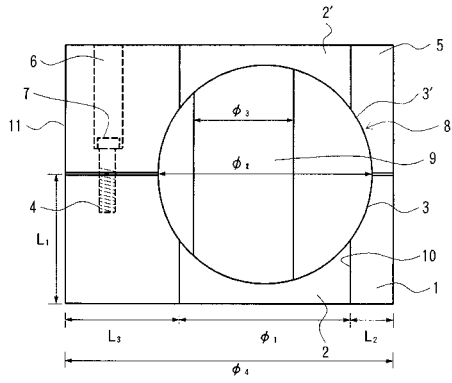
20

- 1 下部ブロック
- 2, 2 第1の偏芯貫通穴
- 3, 3 半球形凹部
- 4 螺着用雌ねじ孔
- 5 上部ブロック
- 6 ねじ挿入孔
- 7 ねじ棒
- 8 球体中子
- 9 第2の偏芯貫通穴
- 10 第1の偏芯貫通穴の内周面
- 11 下部ブロックと上部ブロックの外周面
- 12 球体中子の中心
- 13 下部ブロックと上部ブロックの中心
- 14 偏芯スペーサが受け入れでき得るボルトの存在範囲
- 20 基礎
- 21, 42 ボルト
- 24 座金
- 25, 55 ナット
- 30 被固定体
- 31, 46 貫通穴
- 40 ガイドウェイ
- 41 路盤
- 44 ガイドウェイ側壁
- 45 ガイドウェイ側壁の脚部の取付部
- 47 球体中子を有する偏芯スペーサ
- 51 浮き上がり防止板
- 52 厚めの座金
- 53, 54 スプリングワッシャ

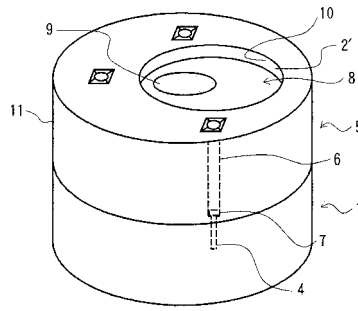
30

40

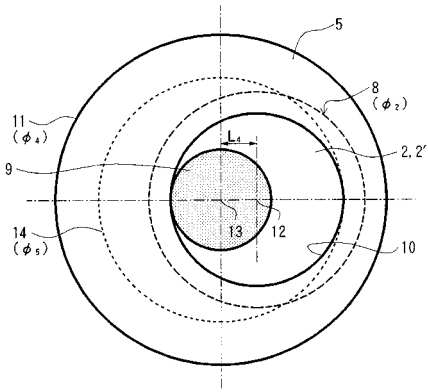
【 図 1 】



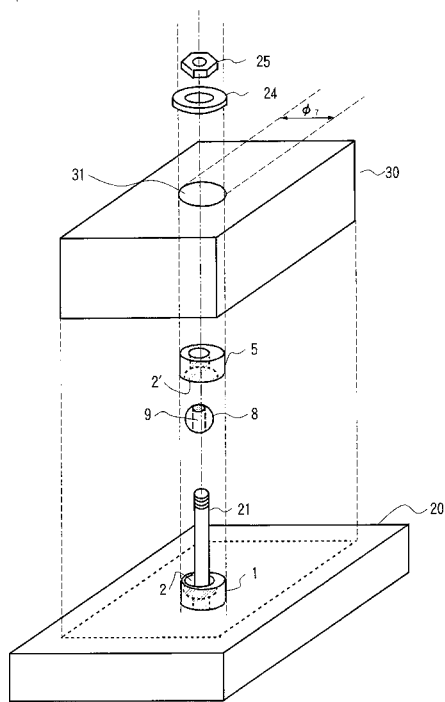
【 図 3 】



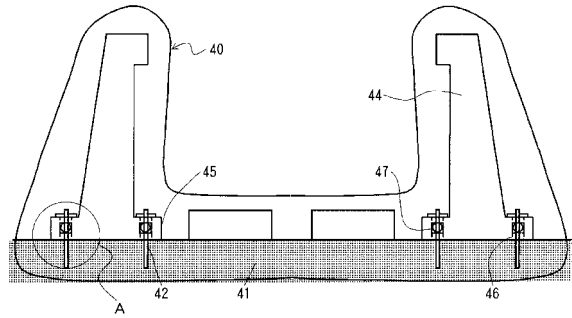
【 図 2 】



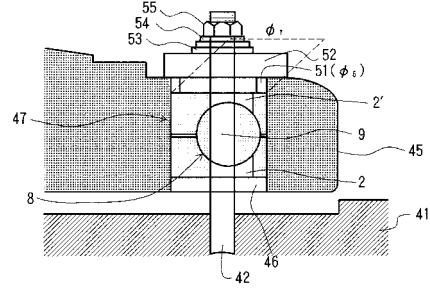
【 図 4 】



【 図 5 】



【 図 6 】



---

フロントページの続き

(72)発明者 上野 眞

東京都国分寺市光町二丁目8番地38 財団法人 鉄道総合技術研究所内

(72)発明者 永長 隆昭

愛知県名古屋市中村区名駅1丁目1番4号 東海旅客鉄道株式会社内

(72)発明者 斉藤 正樹

愛知県名古屋市中村区名駅1丁目1番4号 東海旅客鉄道株式会社内

Fターム(参考) 2D056 DA09

3J001 FA02 GB01 HA02 JA08 KA14 KA19 KB04