

(19) 日本国特許庁(JP)

(12) 特許公報(B2)

(11) 特許番号

特許第4230262号
(P4230262)

(45) 発行日 平成21年2月25日(2009.2.25)

(24) 登録日 平成20年12月12日(2008.12.12)

(51) Int.Cl.	F 1
F 1 6 D 69/00 (2006.01)	F 1 6 D 69/00 W
F 1 6 D 65/06 (2006.01)	F 1 6 D 69/00 A
	F 1 6 D 65/06 J

請求項の数 2 (全 7 頁)

(21) 出願番号	特願2003-90309 (P2003-90309)	(73) 特許権者	000173784
(22) 出願日	平成15年3月28日(2003.3.28)		財団法人鉄道総合技術研究所
(65) 公開番号	特開2004-293751 (P2004-293751A)		東京都国分寺市光町2丁目8番地38
(43) 公開日	平成16年10月21日(2004.10.21)	(73) 特許権者	590003825
審査請求日	平成17年8月10日(2005.8.10)		北海道旅客鉄道株式会社
前置審査			北海道札幌市中央区北11条西15丁目1番1号
		(74) 代理人	100089635
			弁理士 清水 守
		(72) 発明者	川口 清
			東京都国分寺市光町二丁目8番地38 財団法人 鉄道総合技術研究所内
		(72) 発明者	辻村 太郎
			東京都国分寺市光町二丁目8番地38 財団法人 鉄道総合技術研究所内
			最終頁に続く

(54) 【発明の名称】 車両ブレーキ用制輪子

(57) 【特許請求の範囲】

【請求項1】

バックメタル(12)と、該バックメタル(12)上に固定され、中央部に溶着片を生じさせる鑄鉄系中間ブロック(13)を有し、その両側にセラミック材で複合化した高燐鑄鉄系ブロック又は焼結系ブロック(14A, 14B, 15A, 15B)を配置したハイブリッド構造を有する車両ブレーキ用制輪子において、前記鑄鉄系中間ブロック(13)以外の前記セラミック材で複合化した高燐鑄鉄系ブロック又は焼結系ブロック(14A, 14B, 15A, 15B)の間には踏面の摺動方向に縦溝を形成し、該縦溝内に鑄鉄系制輪子片(16A, 16B)を形成して5ブロックのハイブリッド構造となし、車輪踏面に均一な筋目を形成するとともに、増粘着効果の確保と転動騒音の低減を両立させることを特徴とする車両ブレーキ用制輪子。

【請求項2】

請求項1記載の車両ブレーキ用制輪子において、前記溶着片を生じさせる鑄鉄系中間ブロック(13)とセラミック材で複合化した高燐鑄鉄系ブロック又は焼結系ブロック(14A, 14B, 15A, 15B)間には前記踏面の摺動方向に直交する横断溝(17A, 17B)を有することを特徴とする車両ブレーキ用制輪子。

【発明の詳細な説明】

【0001】

【発明の属する技術分野】

本発明は、鉄道車両に用いられる摩擦ブレーキのブレーキ性能を向上させることができ

る車両ブレーキ用制輪子に関するものである。

【0002】

【従来の技術】

図6は従来の車両ブレーキ用制輪子(その1)を示す図であり、図6(a)はその車両ブレーキ用制輪子の断面図、図6(b)はその車両ブレーキ用制輪子の正面図である。下記特許文献1に示されている。

【0003】

これらの図において、101は制輪子、102はバックメタル、103は制輪子本体、104はセラミックスブロック、105は摩擦面である。

【0004】

この従来例では、制輪子本体103に埋め込まれ、その一部が摩擦面105に露出するセラミックスブロック104を有し、このセラミックスブロック104と車輪(図示なし)との接触により、セラミックスブロック104から脱落するセラミックス粒子が摩擦面105に供給されるようにしている。

【0005】

図7は従来の車両ブレーキ用制輪子(その2)を示す図であり、図7(a)はその車両ブレーキ用制輪子の断面図、図7(b)はその車両ブレーキ用制輪子の正面図である。下記特許文献2に示されている。

【0006】

これらの図において、201は鋳鉄系の制輪子、202はバックメタル、203は制輪子本体、204は埋め込みブロック(セラミックス粒子と金属系バインダーの焼結体)、205は摩擦面である。

【0007】

この従来例では、制輪子用埋め込みブロック204は、鋳鉄系の制輪子201の摩擦面205にその一部を露出して埋め込まれる。この埋め込みブロック204は、セラミックス粒子と金属系バインダーの焼結体からなる。

【0008】

また、他の車両ブレーキ用制輪子としては、制動摩擦面を有する鋳鉄製の制輪子本体と、この制輪子本体より硬質の材料から成り、複数の空隙が実質的に均一に形成されている制動ブロックと、この制動ブロックの後方に位置して前記制輪子本体に鑄ぐるまれるバックメタルとから構成し、前記制動ブロックはその一面を前記制輪子本体の制動摩擦面に露出した状態で前記複数の空隙を含む全体を鑄ぐるむことにより、前記制輪子本体と一体化するようにした鉄道車両用制輪子が開示されている(下記特許文献3,4)。

【0009】

【特許文献1】

特許第3004157号公報(第2~3頁 図1)

【0010】

【特許文献2】

特開平9-112612号公報(第2~3頁 図1)

【0011】

【特許文献3】

特許第2873569号公報(第2~3頁 図1)

【0012】

【特許文献4】

特許第3261478号公報(第2頁 図2)

【0013】

【発明が解決しようとする課題】

しかしながら、上記した従来の合金系鋳鉄制輪子では、両端側に焼結系又はセラミック材で複合化した高燐鋳鉄系のブロックを有し、その間に溶着片を生じさせる鋳鉄系中間ブロックを有し、ハイブリッド化したものはなかった。また、板状のブロックを交互に並べ

10

20

30

40

50

て断面の筋目を車輪回転方向に接触させる制輪子もなかった。そのため、従来の一般的な制輪子では高い粘着力と、摩擦特性の安定化を共に満足させることが出来なかった。一方、普通鑄鉄系や従来の高燐鑄鉄系の制輪子では粘着力は高いが溶着片の付着や摩耗量の課題があった。

【0014】

本発明は、上記状況に鑑みて、鑄鉄系制輪子の長所である増粘着力の効果の確保と、焼結系のブロックあるいはセラミック材で複合化した高燐鑄鉄系ブロックの長所である摩擦特性の安定化を図ることができる車両ブレーキ用制輪子を提供することを目的とする。

【0015】

【課題を解決するための手段】

本発明は、上記目的を達成するために、

(1) バックメタル(12)と、このバックメタル(12)上に固定され、中央部に溶着片を生じさせる鑄鉄系中間ブロック(13)を有し、その両側にセラミック材で複合化した高燐鑄鉄系ブロック又は焼結系ブロック(14A, 14B, 15A, 15B)を配置したハイブリッド構造を有する車両ブレーキ用制輪子において、前記鑄鉄系中間ブロック(13)以外の前記セラミック材で複合化した高燐鑄鉄系ブロック又は焼結系ブロック(14A, 14B, 15A, 15B)の間には踏面の摺動方向に縦溝を形成し、この縦溝内に鑄鉄系制輪子片(16A, 16B)を形成して5ブロックのハイブリッド構造となし、車輪踏面に均一な筋目を形成するとともに、増粘着効果の確保と転動騒音の低減を両立させることを特徴とする。

【0016】

(2) 上記(1)記載の車両ブレーキ用制輪子において、前記溶着片を生じさせる鑄鉄系中間ブロック(13)とセラミック材で複合化した高燐鑄鉄系ブロック又は焼結系ブロック(14A, 14B, 15A, 15B)間には前記踏面の摺動方向に直交する横断溝(17A, 17B)を有することを特徴とする。

【0017】

【発明の実施の形態】

以下、本発明の実施の形態について詳細に説明する。

【0018】

図1は本発明の参考例を示す車両ブレーキ用制輪子と車輪を示す図であり、図2は本発明の参考例を示す車両ブレーキ用制輪子の構成図であり、図2(a)はその正面図、図2(b)は図2(a)のA-A線断面図、図2(c)は図2(a)のB-B線断面図、図3はその車両ブレーキ用制輪子の斜視図である。

【0019】

これらの図において、1は車両ブレーキ用制輪子、2はバックメタル、3は溶着片を生じさせる鑄鉄系中間ブロック、4A, 5Aはセラミック材で複合化した高燐鑄鉄系ブロック(高燐鑄鉄SiCセラミックスでもよい)、4B, 5Bは焼結系ブロック、6A, 6Bは踏面の摺動方向に形成される縦溝、7A, 7Bは踏面の摺動方向に直交する横断溝、10は車両ブレーキ用制輪子1が外力Fによって押し付けられる車輪である。

【0020】

このように、この参考例の車両ブレーキ用制輪子1は、合金系制輪子であって、セラミック材で複合化した高燐鑄鉄系ブロック(高燐鑄鉄SiCセラミックスでもよい)4A, 5Aあるいは焼結系ブロック4B, 5Bの間に溶着片を生じさせる鑄鉄系の中間ブロック3を配置した3ブロックのハイブリッド構造であり、鑄鉄系の中間ブロック3以外のブロック4A, 4B, 5A, 5Bには踏面の摺動方向に縦溝6A, 6Bが形成されている。

【0021】

このように構成することにより、レールと車輪踏面間の粘着力は、溶着片を生じさせる鑄鉄系中間ブロック3 > セラミック材で複合化した高燐鑄鉄系ブロック4A, 5A > 焼結系ブロック4B, 5Bであり、車輪踏面と車両ブレーキ用制輪子間の摩擦力は、焼結系ブロック4B, 5B > セラミック材で複合化した高燐鑄鉄系ブロック4A, 5A > 溶着片を

10

20

30

40

50

生じさせる鑄鉄系中間ブロック 3 の関係にある。

【 0 0 2 2 】

また、縦溝 6 A , 6 B の形成により車輪踏面に均一な筋目を形成することができ、増粘着効果の確保と転動騒音の低減を両立させることができる。

【 0 0 2 3 】

なお、ここで、中間ブロック 3 の面積は、車両ブレーキ用制輪子 1 の全体の面積の 1 0 % 以上で 5 0 % となし、縦溝 6 A , 6 B の幅は 2 m m 以上で 2 0 m m 以下とすることが望ましい。

【 0 0 2 4 】

図 4 は本発明の実施例を示す車両ブレーキ用制輪子の構成図であり、図 4 (a) はその正面図、図 4 (b) は図 4 (a) の A - A 線断面図、図 4 (c) は図 2 (a) の B - B 線断面図、図 5 はその車両ブレーキ用制輪子の斜視図である。

10

【 0 0 2 5 】

これらの図において、1 1 は車両ブレーキ用制輪子、1 2 はバックメタル、1 3 は溶着片を生じさせる鑄鉄系中間ブロック、1 4 A , 1 4 B , 1 5 A , 1 5 B はセラミック材で複合化した高燐鑄鉄系ブロック（あるいは焼結系ブロックでもよい）、1 6 A , 1 6 B は踏面の摺動方向に形成される鑄鉄系制輪子片、1 7 A , 1 7 B は踏面の摺動方向に直交する横断溝である。

【 0 0 2 6 】

このように、この実施例の車両ブレーキ用制輪子 1 1 は、合金系制輪子であって、セラミック材で複合化した高燐鑄鉄系ブロック（あるいは焼結系ブロックでもよい）1 4 A , 1 4 B , 1 5 A , 1 5 B の間に鑄鉄系の中間ブロック 1 3 を配置した 3 ブロックのハイブリッド構造であり、鑄鉄系の中間ブロック 1 3 以外のブロック 1 4 A , 1 4 B , 1 5 A , 1 5 B には踏面の摺動方向に鑄鉄系制輪子片 1 6 A , 1 6 B を有する。

20

【 0 0 2 7 】

このように構成したので、溶着片を生じさせる鑄鉄系制輪子の長所である増粘着力の効果の確保とともに、セラミック材で複合化した高燐鑄鉄系ブロック（あるいは焼結系ブロックでもよい）1 4 A , 1 4 B , 1 5 A , 1 5 B の長所である摩擦特性の安定化を図ることができる。

【 0 0 2 8 】

また、踏面の摺動方向に形成される鑄鉄系制輪子片 1 6 A , 1 6 B の形成により、車輪踏面に均一な筋目を形成することができ、増粘着効果の確保と転動騒音の低減を両立させることができる。

30

【 0 0 2 9 】

更に、これらの構成は、車輪踏面制輪子に加え、増粘着踏面研磨子や踏面清掃子としても適用可能である。

【 0 0 3 0 】

また、3 5 0 k m / h 級新幹線における増粘着と大容量ディスクブレーキレスの分担を低減することもできる。

【 0 0 3 1 】

なお、本発明は上記実施例に限定されるものではなく、本発明の趣旨に基づいて種々の変形が可能であり、これらを本発明の範囲から排除するものではない。

40

【 0 0 3 2 】

【 発明の効果 】

以上、詳細に説明したように、本発明によれば、以下のような効果を奏することができる。

【 0 0 3 3 】

(A) 鑄鉄系制輪子の長所である増粘着力の効果の確保と、セラミック材で複合化した高燐鑄鉄系及び焼結系ブロックの長所である摩擦特性の安定化を図ることができる。

【 0 0 3 4 】

50

(B) 車輪踏面に均一な筋目を形成することにより増粘着効果の確保と転動騒音の低減を両立させることができる。

【図面の簡単な説明】

【図 1】 本発明の参考例を示す車両ブレーキ用制輪子と車輪を示す図である。

【図 2】 本発明の参考例を示す車両ブレーキ用制輪子の構成図である。

【図 3】 本発明の参考例を示す車両ブレーキ用制輪子の斜視図である。

【図 4】 本発明の実施例を示す車両ブレーキ用制輪子の構成図である。

【図 5】 本発明の実施例を示す車両ブレーキ用制輪子の斜視図である。

【図 6】 従来車両ブレーキ用制輪子(その 1)を示す図である。

【図 7】 従来車両ブレーキ用制輪子(その 2)を示す図である。

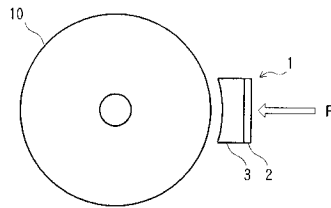
10

【符号の説明】

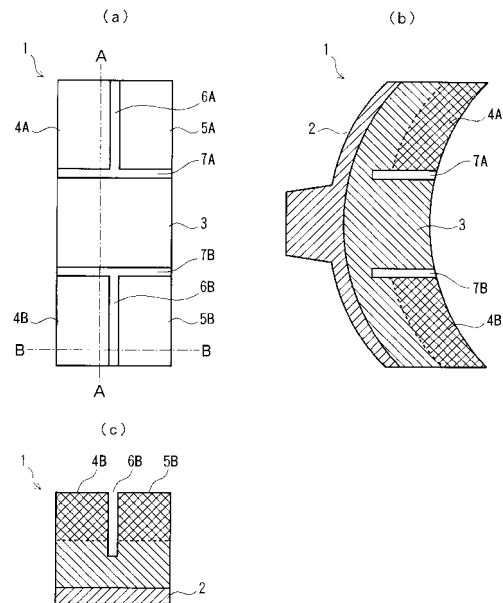
- 1, 11 車両ブレーキ用制輪子
- 2, 12 バックメタル
- 3, 13 溶着片を生じさせる鑄鉄系中間ブロック
- 4A, 5A セラミック材で複合化した高焔鑄鉄系ブロック
- 4B, 5B 焼結系ブロック
- 6A, 6B 踏面の摺動方向に形成される縦溝
- 7A, 7B, 17A, 17B 踏面の摺動方向に直交する横断溝
- 10 車輪
- 14A, 14B, 15A, 15B セラミック材で複合化した高焔鑄鉄系ブロック又は焼結系ブロック
- 16A, 16B 踏面の摺動方向に形成される鑄鉄系制輪子片

20

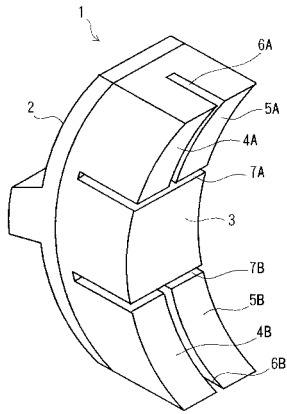
【図 1】



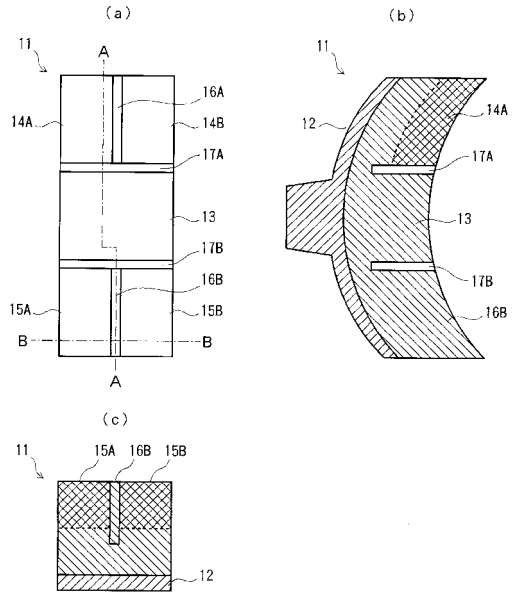
【図 2】



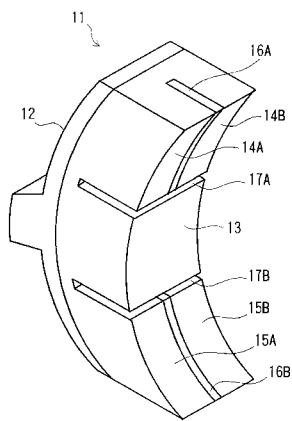
【 図 3 】



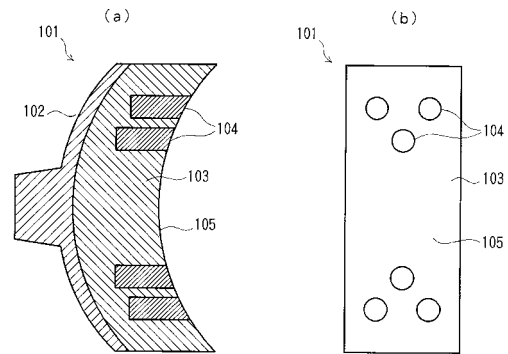
【 図 4 】



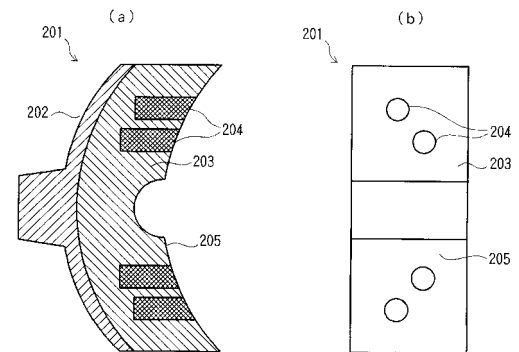
【 図 5 】



【 図 6 】



【 図 7 】



フロントページの続き

(72)発明者 井原 禎之

北海道札幌市中央区北11条西15丁目1番1号 北海道旅客鉄道株式会社内

(72)発明者 佐藤 文俊

北海道札幌市中央区北11条西15丁目1番1号 北海道旅客鉄道株式会社内

審査官 塚原 一久

(56)参考文献 特許第2873569(JP, B2)

実開昭60-185735(JP, U)

特許第3004157(JP, B2)

特開2000-179616(JP, A)

特許第3261478(JP, B2)

特開平09-112612(JP, A)

特開昭55-014339(JP, A)

特開昭50-022175(JP, A)

実開平06-008138(JP, U)

特開昭56-031534(JP, A)

(58)調査した分野(Int.Cl., DB名)

F16D 49/00-71/04