

(19) 日本国特許庁(JP)

(12) 公開特許公報(A)

(11) 特許出願公開番号

特開2005-10270  
(P2005-10270A)

(43) 公開日 平成17年1月13日(2005.1.13)

(51) Int. Cl. <sup>7</sup>	F I	テーマコード (参考)
G10K 11/178	G10K 11/16	3J048
F16F 15/02	F16F 15/02	5D004
G10K 11/16	H04R 17/00	5D061
H04R 17/00	G10K 11/16	
// F03G 7/08	F03G 7/08	
		審査請求 未請求 請求項の数 12 O L (全 15 頁)

(21) 出願番号 特願2003-172005 (P2003-172005)  
(22) 出願日 平成15年6月17日 (2003.6.17)

(71) 出願人 000173784  
財団法人鉄道総合技術研究所  
東京都国分寺市光町2丁目8番地38  
(74) 代理人 100079201  
弁理士 石井 光正  
(72) 発明者 山本 克也  
東京都国分寺市光町二丁目8番地38 財  
団法人鉄道総合技術研究所内  
(72) 発明者 瀧上 唯夫  
東京都国分寺市光町二丁目8番地38 財  
団法人鉄道総合技術研究所内  
(72) 発明者 田川 直人  
東京都国分寺市光町二丁目8番地38 財  
団法人鉄道総合技術研究所内

最終頁に続く

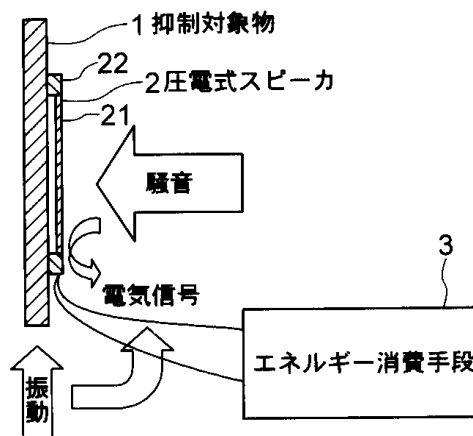
(54) 【発明の名称】 振動・騒音低減装置

(57) 【要約】

【課題】 可及的に広い面積に渡って、広周波数範囲の振動又は騒音の抑制が可能な振動・騒音低減装置を提供する。

【解決手段】 抑制対象物(1)に圧電式スピーカ(2)を音響・電気変換器又は振動・電気変換器として取り付け、その圧電式スピーカから得られる電気エネルギーを熱エネルギーに変換して消費するエネルギー消費手段(3)を備えた。

【選択図】 図1



## 【特許請求の範囲】

## 【請求項 1】

抑制対象物上あるいは空間内に音響 - 電気変換器又は振動 - 電気変換器として取り付けられる圧電式スピーカと、その圧電式スピーカが発生する電気エネルギーを熱エネルギーに変換して消費するエネルギー消費手段とを備えたことを特徴とする振動・騒音低減装置。

## 【請求項 2】

エネルギー消費手段は、圧電式スピーカの振動板に接続された両電極の間に直列接続されたコイルと抵抗器を含むシャント回路で構成されていることを特徴とする請求項 1 に記載された振動・騒音低減装置。

## 【請求項 3】

エネルギー消費手段は、抑制対象物上あるいは空間内に取り付けられた 1 枚又は複数枚の圧電式スピーカの各振動板に接続された両電極の間に直列接続された、前記圧電式スピーカ全体が有する静電容量とほぼ等価な負性静電容量と抵抗器を含むシャント回路で構成されていることを特徴とする請求項 1 に記載された振動・騒音低減装置。

10

## 【請求項 4】

抑制対象物上あるいは空間内に音響 - 電気変換器又は振動 - 電気変換器として取り付けられた圧電式スピーカと、その圧電式スピーカに接続されたシャント回路と、前記シャント回路により取り出された電気エネルギーを蓄電し又は回生する蓄電・回生手段とを備えたことを特徴とする振動・騒音低減装置。

## 【請求項 5】

シャント回路は圧電式スピーカの振動板に接続された電極の間に直列接続された第 1 のコイル及び抵抗器を有し、蓄電・回生手段は第 2 のコイルと整流器と蓄電器とを有し、第 1 のコイルと第 2 のコイルはそれぞれ変圧器の 1 次巻線と 2 次巻線を形成していることを特徴とする請求項 4 に記載された振動・騒音低減装置。

20

## 【請求項 6】

蓄電・回生手段は、圧電式スピーカ全体が有する静電容量とほぼ等価な負性静電容量を生成する回路の駆動のために使用されることを特徴とする請求項 4 に記載された振動・騒音低減装置。

## 【請求項 7】

抑制対象物に圧電式スピーカを取り付ける際に、抑制対象物と圧電式スピーカの振動板との間に抑制対象物の振動を振動板に直接伝達させるための支柱を介在させたことを特徴とする請求項 1 ~ 6 のいずれか 1 項に記載された振動・騒音低減装置。

30

## 【請求項 8】

抑制対象物に複数の圧電式スピーカを重ね合わせて取り付けられたことを特徴とする請求項 1 ~ 6 のいずれか 1 項に記載された振動・騒音低減装置。

## 【請求項 9】

請求項 8 に記載された振動・騒音低減装置において、抑制対象物に直接取り付ける圧電式スピーカの振動板と前記抑制対象物との間にのみ支柱を介在させ、重ね合わせる圧電式スピーカの振動板同士の間には支柱を介在させないことを特徴とする振動・騒音低減装置。

## 【請求項 10】

請求項 1 ~ 9 のいずれか 1 項に記載された振動・騒音低減装置において、圧電式スピーカをシート状の磁石に取り付け、その磁石を抑制対象物に磁気吸着により取り付けられたことを特徴とする振動・騒音低減装置。

40

## 【請求項 11】

請求項 1 ~ 9 のいずれか 1 項に記載された振動・騒音低減装置において、圧電式スピーカをシート状の制振材に取り付け、その制振材を抑制対象物に取り付けたことを特徴とする振動・騒音低減装置。

## 【請求項 12】

請求項 1 ~ 7 のいずれか 1 項に記載された振動・騒音低減装置において、抑制対象物は音響用圧電式スピーカであり、その圧電式スピーカの裏側に音響 - 電気変換器としての圧電

50

式スピーカを取り付けて、音響用圧電式スピーカの裏側に発生する不必要な騒音を抑制することを特徴とする振動・騒音低減装置。

【発明の詳細な説明】

【0001】

【発明の属する技術分野】

本発明は、車両の壁面、建築物の壁面、機械自体又は機械の筐体などの比較的軽量物の振動又は騒音発生を抑制する振動・騒音低減装置に関する。

振動又は騒音発生の抑制の対象物を本明細書では抑制対象物という。

本発明は、周波数帯域が可聴領域の振動又は騒音を受けやすい環境に存在する抑制対象物の振動・騒音の低減にとくに好適である。

10

【0002】

【従来の技術】

鉄道車両、その他の車両の壁面、建築物の壁面などの外来振動による振動又は騒音の発生もしくは外来音による振動の発生は、車両搭乗者又は建築物居住者などの閑静な生活を奪い、精神的安定を阻害し、健康を損なう場合がある。また、機械自体又はその筐体などの外来振動もしくは自己振動による騒音発生又は外来音による振動発生は、機械本来の機能の発揮を阻害するに止まらず、機械運転者や操作者の精神的安定を脅かして事故の危険度を高める。このため、車両や建築物の壁面、機械又はその筐体など比較的軽量物の振動又は騒音の発生を有効に抑制する技術が求められている。

20

【0003】

従来の振動・騒音低減装置のうち、振動又は騒音を電気に変換するためのエネルギー変換系と、変換された電気を熱エネルギーとして消費するエネルギー消費手段とから構成されている。システムにおいては、エネルギー変換系には、騒音-電気変換器として一般にマイクロホンを用い、振動-電気変換器として最近では圧電材料を用いるものが知られている。エネルギー消費手段としては、コイルと抵抗器を含むシャント回路が用いられ、圧電材料の静電容量 $C$ とシャント回路のコイルインダクタンス $L$ と抵抗器 $R$ とで共振回路が構成されている。このシャント回路の抵抗器に電流を流してジュール熱を放出させることによりエネルギー消費をするものである（例えば、非特許文献1参照）

【0004】

【非特許文献1】

Journal of Sound & Vibration Vol. 146 No. 2 p24, 52, 68 1991

30

【0005】

【発明が解決しようとする課題】

上記従来の振動・騒音低減装置には、上記エネルギー変換系とエネルギー消費手段とにそれぞれ次のような問題点があった。

(1) エネルギー変換系の問題点

マイクロホンを用いるエネルギー変換系は、マイクロホンを取り付けた位置付近の微小範囲の空間中の音圧を電気信号に変換するだけであり、かつ、侵入音を持つ音響エネルギーを効率的に電気エネルギーに変換することができない（エネルギー変換可能な地域的範囲が狭く、さらに効率が低い）。

40

また、振動エネルギーから電気エネルギーへの変換器として圧電セラミックス等の圧電材料を用いる場合、圧電材料自体が持っている特性により、変換できる周波数領域が狭い（つまり、圧電材料はエネルギー変換性能に対する周波数依存性が高い）。車両や建築物の壁体又は原動機やその筐体等の抑制対象物の種類によっては、あるいは音響的な環境により、それに伝達する振動又は騒音の周波数やレベルは、種々様々である。従って、實際上、現場で広帯域の振動又は騒音を広周波領域のまま変換性能を発揮することは期待できない。

【0006】

(2) エネルギー消費手段の問題点

50

エネルギー消費手段を構成する従来の共振回路は、一般的にコイルが持つインダクタンス  $L$  と圧電素子が持つ静電容量  $C$  とにより構成されており、 $1 / (2 \pi \sqrt{LC})$  による周波数で共振が発生する。すなわち、 $L$  と  $C$  により決定される共振周波数近傍においてはエネルギー消費の抵抗器で効果的に電力を散逸することが可能であるが、それ以外の周波数では電力の散逸が小さい（共振回路の電流増幅に関する周波数依存性）。抑制対象物に伝達する振動又は騒音の周波数帯域は、環境により広範囲に渡る場合がある。従って、共振回路を構成する従来のシャント回路を用いる振動・騒音低減装置は、広帯域の振動又は騒音に対して十分なエネルギー消費効果を発揮することはできない。

【0007】

(3) 個別信号変換器の使用の必要性

これまでの信号あるいはエネルギー変換器は、騒音 - 電気、振動 - 電気それぞれ単一系の変換器であるために、騒音と振動を電気に変換する場合は、それぞれの専用変換器を使用する必要がある。

【0008】

(4) 取り付け方法に関する問題点

一般に、振動・騒音低減装置を抑制対象物に取り付ける場合は、その装置を抑制対象物に接着するか、ねじ等で機械的に取り付けることが一般的であった。抑制対象物によっては又はその使用環境によっては、振動又は音の強度や侵入方向が変わる場合がある。このような場合は振動・騒音低減装置の取り付け位置の変更や移動及び追加が望まれるが、従来は、一旦取り付け後は取り外すことができないか、ねじ等を緩めて取り外すなど手間がかかった。

【0009】

(5) 制振効果上の問題点

既に市販されている制振材及び各種 ANC システム (Active Noise Control System) はそれぞれ狭帯域毎に使用され、単一システムでの制振効果のみが発揮される。一般的に制振材は高周波領域のみ、また ANC システムは低周波領域において効果的である。従って、車両の壁面、高速道路や鉄道線路や公共通報用スピーカなどの付近の建築物の壁面などが広周波数帯域の振動又は騒音を受ける場合に、満足的な制振効果又は防音効果が得られるためには、複数種類の振動・騒音低減装置の設置が必要となり、コスト高になるため、実現は困難であった。

【0010】

本発明は以上の各問題に鑑みてなされたものであり、第一の課題は、上記エネルギー変換系の問題を解決すること、すなわち、可及的に広い面積に渡って、かつ、広い周波数範囲の振動又は騒音を電気エネルギーに変換可能な振動・騒音低減装置を提供することにある（請求項 1, 2）。（エネルギー変換可能な地域的範囲の拡大と周波数依存性の低減）

【0011】

第二の課題は、上記エネルギー消費手段の問題点を解決すること、すなわち、共振回路を用いる場合の周波数依存性を軽減して、広帯域に振動又は騒音を変換した電気エネルギーを効率的に熱エネルギーに変換して消費できる振動・騒音低減装置を提供することにある（請求項 3）。（シャント回路が持つ周波数依存性の低減）

【0012】

上記エネルギー消費手段は、エネルギー変換系により振動又は騒音から変換された電気エネルギーを熱エネルギーとして消費していた。第三の課題は、エネルギー変換系により取り出される電気エネルギーを消費してしまわずに有効に利用を図ることにある（請求項 4, 5）。

【0013】

抑制範囲が広く、周波数依存性の低いエネルギー変換系として圧電式スピーカを用い、共振回路を用いる場合の周波数依存性を解消するために、圧電式スピーカの静電容量とほぼ等しい負性静電容量と抵抗器を含む新規なシャント回路を用いる場合は、負性静電容量を得るための電気回路を駆動するために電力を必要とする。そこで、第四の課題は、エネル

10

20

30

40

50

ギー変換系として圧電式スピーカを用いる場合に、得られる電気エネルギーを負性静電容量を得るための電気回路の駆動用電力として利用できるようにした振動・騒音低減装置を提供することにある（請求項6）。

【0014】

エネルギー変換系として圧電式スピーカを壁体などに取り付ける場合は、侵入する音に対しては圧電式スピーカの振動板が振動することにより効率的に騒音を電気に変換することができるが、何等の工夫も施さない場合は圧電式スピーカに入射される音響エネルギーを電気エネルギーに変換するか、壁体からの2次放射音を電気に変換することになるため、抑制対象物の振動エネルギーを効率的に電気エネルギーに変換できない（エネルギー変換系に圧電式スピーカを用いる場合の課題）。そこで、第五の課題は、エネルギー変換系として圧電式スピーカを壁体などに取り付ける場合の抑制対象物から圧電式スピーカの振動板に振動が効率良く伝達されるように取り付ける圧電式スピーカ取り付け構造を提供することにある（請求項7, 8, 9）。（振動伝達効率の向上）

10

【0015】

第六の課題は、振動・騒音低減装置の取り付け位置の変更や移動及び追加が求められた場合に容易に対応できる振動・騒音低減装置の取り付け構造を提供することにある（請求項10）。（取付位置変更又は追加の容易化）

【0016】

第七の課題は、広周波数帯域の振動又は騒音を受ける場合に、満足的な制振効果又は防音効果が得られるように改善された振動・騒音低減装置を提供することにある（請求項11）。（制振可能帯域の拡大）

20

【0017】

第八の課題は、抑制対象物が音響用圧電式スピーカである場合に、その裏側に発生する不必要な騒音を低減するために、別の圧電式スピーカを騒音低減用として用いた応用形態の振動・騒音低減装置を提供することにある（請求項12）。

【0018】

【課題を解決するための手段】

上記課題を解決するため、本発明の振動・騒音低減装置は、抑制対象物上あるいは空間内に圧電式スピーカを音響-電気変換器又は振動-電気変換器として使用することにより広帯域なエネルギー変換手段を備えたことを特徴としている（請求項1）。

30

図12は、圧電素子と圧電式スピーカの出力の周波数特性を示すグラフであり、細線が圧電素子の出力、太線が圧電式スピーカの出力である。同図に示されるように、圧電素子は500Hz近辺、1000~2000Hzにおいて出力レベルが低いのに対し、圧電式スピーカは750~1100Hz、1700~2000Hzの狭い範囲では出力レベルがやや低い、それ以外の広い範囲で良好な出力が得られることが判る。

そのため、上記構成において、基本的に圧電式スピーカは抑制対象物上あるいは空間内に平面的に敷設され外来の又は自己発生の振動又は騒音を広周波数帯域において効率的に電気エネルギーに変換して出力する。その電気エネルギーはエネルギー消費手段により熱エネルギーに変換されて消費される。

【0019】

40

エネルギー消費手段には、圧電式スピーカの振動板に接続された両電極の間に直列接続されたコイルと抵抗器を含むシャント回路で構成されているものを用いることができる（請求項2）。

圧電式スピーカから取出される電気エネルギーは抵抗器で熱エネルギーに変換されて放出される。これにより、抑制対象物の振動が減衰される。

【0020】

第二の課題を解決する発明は、エネルギー消費手段が圧電式スピーカの有する静電容量とほぼ等価な負性静電容量と抵抗器を含むシャント回路で構成されていることを特徴としている（請求項3）。抑制対象物上あるいは空間内に取り付けられる圧電式スピーカは1枚又は複数枚ののいずれでも良く、各振動板に接続された両電極の間に設けられる。複数枚

50

の圧電式スピーカが用いられる場合は、負性静電容量は圧電式スピーカが有する全静電容量とほぼ等価に設定される。

この圧電式スピーカが持っている静電容量と負性静電容量により圧電式スピーカと共振回路全体のインピーダンスが実質的に0になるため、周波数にかかわらず、圧電式スピーカから負性静電容量に直列に接続した抵抗に電流が流れ易くなり、電気エネルギーが効率的に熱エネルギーに変換されて放出される。

#### 【0021】

第三の課題を解決する発明は、抑制対象物に音響 - 電気変換器又は振動 - 電気変換器として取り付けられた圧電式スピーカと、圧電式スピーカに接続されたシャント回路と、前記シャント回路により取り出された電気エネルギーを蓄電し又は回生する蓄電・回生手段とを備えたことを特徴としている（請求項4）。

10

上記構成により、抑制対象物に加わる振動又は騒音は、圧電式スピーカにより電気エネルギーに変換され、シャント回路により取出された電気エネルギーは、蓄電・回生手段により蓄電され又は回生されて、他の用途に有効に利用される。

#### 【0022】

シャント回路は圧電式スピーカの振動板に接続された電極の間に設けられた第1のコイル及び抵抗器を有し、蓄電・回生手段は第2のコイルと整流器と蓄電器とを有し、第1のコイルと第2のコイルはそれぞれ変圧器の1次巻線と2次巻線を形成するように構成することができる（請求項5）。

第1のコイルと第2のコイルにより変圧器が構成されるので、シャント回路に流れる電流はその変圧器を経て蓄電・回生手段の整流器により整流され、蓄電器に蓄電される。

20

#### 【0023】

第五の課題を解決する発明は、抑制対象物に圧電式スピーカを取り付ける際に、抑制対象物と圧電式スピーカの振動板との間に抑制対象物の振動を振動板に直接伝達させるための支柱を介在させたことを特徴としている（請求項6）。

上記構成により、抑制対象物から圧電式スピーカの振動板への振動伝達効率が格段に向上し、抑制対象物の振動と相関の高い電気エネルギーを得ることができる。

#### 【0024】

第六の課題を解決する発明は、蓄電・回生手段は、圧電式スピーカ全体が有する静電容量とほぼ等価な負性静電容量を生成する回路の駆動のために使用されるための回路の構成を有することを特徴としている（請求項7）。

30

これによれば、圧電式スピーカを複数枚用いる場合に、そのいずれかに圧電式スピーカ全体の有する静電容量とほぼ等価な負性静電容量と抵抗器を含むシャント回路を接続するとともに、他の圧電式スピーカに蓄電・回生手段を接続して、蓄電・回生手段から負性静電容量を生成する回路に駆動電源を供給することができる。

#### 【0025】

第七の課題を解決する発明は、抑制対象物に複数の圧電式スピーカを重ね合わせて取り付けただけであることを特徴としている（請求項8）。

圧電式スピーカの振動又は音響を電気エネルギーに変換する能力には自ずと制限がある。特に抑制対象物に入力する騒音の量が多い場合には、複数の圧電式スピーカが前段の圧電式スピーカを通過した騒音を順次電気エネルギーに変換する。1段目スピーカを透過した騒音は、2段目スピーカでさらに電気エネルギーに変換する。従って、エネルギー変換効率（騒音 - 電気変換の効率）が向上する。複数の圧電式スピーカを重ね合わせて取り付けるときは、抑制対象物に直接取り付けられる圧電式スピーカの振動板と前記抑制対象物との間には支柱を介在させ、重ね合わせる圧電式スピーカの振動板同士の間には支柱を介在させないことが望ましい（請求項9）。

40

圧電式スピーカを重ねて取り付け、抑制対象物に直接取り付けられた圧電式スピーカの振動板には抑制対象物との間に支柱を取り付けることにより主に振動を電気に変換し、侵入音側の圧電式スピーカは支柱を取り付けないことにより主に騒音を電気に変換する。従って、騒音と振動を同一の歪み - 電気変換器で効率的に電気に変換することができ、振動あるい

50

は騒音個別の信号変換器を用いる必要がなくなる。

【0026】

第七の課題を解決する発明は、振動・騒音低減装置の制御対象物に対する取り付けにおいて、圧電式スピーカをシート状の磁石に取り付け、その磁石を抑制対象物に磁気吸着により取り付けたことを特徴としている（請求項10）。

抑制対象物が磁性体である場合は、本振動・騒音低減装置を予めシート状の磁石に取り付け、その磁石を抑制対象物に磁気吸着力により容易に固定することができる。従って、取り付け手間を省くことができ、簡単に取り外すことが可能である。また、必要に応じて容易に移動又は追加が可能である。

【0027】

また、第八の課題を解決する発明は、圧電式スピーカをシート状の制振材に取り付け、その制振材を抑制対象物に取り付けたことを特徴としている（請求項11）。

上記構成により、制振材が持つ高周波領域の制振効果と、圧電式スピーカが持つ低周波領域の制振効果が合成された制振効果が期待できる。

【0028】

さらに、第九の課題を解決する発明は、抑制対象物が音響用圧電式スピーカであり、その圧電式スピーカの裏側に音響・電気変換器としての圧電式スピーカを取り付けて音響用圧電式スピーカの裏側に発生する不必要な騒音を抑制することを特徴としている（請求項11）。

1枚はスピーカ、もう一枚には本発明の回路を取り付けて音響エネルギーを消費することにより、スピーカ裏側の騒音漏洩が防止される。

【0029】

【発明の実施の形態】

次に、本発明の実施の形態について図面に基づいて説明する。

図1は、第1の実施の形態の基本構成を示す概念図、図2は圧電スピーカとエネルギー消費手段の一例を示す回路図、図3は圧電スピーカとエネルギー消費手段の等価回路を示す回路図、図4は負性静電容量の一つの実現例を示す回路図、図5は負性静電容量の他の実現例を示す回路図、図6は蓄電・回生手段の一例を示す電気回路図、図7は圧電スピーカの抑制対象物に対する取付構造の一例を示す図であり、(a)は正面図、(b)は断面図、図8は圧電式スピーカを重ねて取り付ける場合の取り付け構造を示す図であり、(a)は圧電式スピーカを単に重ねて取り付けた場合の概念図、(b)は最初の圧電式スピーカに支柱を備えた場合の概念図、図9は圧電式スピーカの取り付け構造の他の例を示す図であり、(a)は磁気シートを用いる場合、(b)は制振シートを用いる場合を示す断面図である。図10は振動低減効果を比較例とともに示すグラフ、図11は圧電スピーカの他の設置例を示す概念図、図12は圧電素子と圧電式スピーカの圧電性能の周波数依存性を示すグラフ（圧電素子と圧電式スピーカのエネルギー変換特性グラフ）である。

【0030】

本発明による振動・騒音低減装置の基本的構成は、図1に示すように、抑制対象物1に取り付けられる圧電式スピーカ2と、その圧電式スピーカにより取出された電気エネルギーを消費するエネルギー消費手段3とから構成されている。

抑制対象物1は、鉄道車両その他の車両の壁面、建築物の壁面、機械自体又は機械の筐体などの比較的軽量の物体又は部材であり、本発明の効果を有効に発揮するのは、これらの抑制対象物が比較的広帯域の周波数の振動又は騒音を受けやすい環境に存在する場合である。

圧電式スピーカ2は、圧電セラミックス等で構成された振動板21を弾性支持体22に支持し、その振動板に電極を接続したものであり、本来のスピーカとしての使用する場合は、電極を介して音声信号を受けると所定周波数で振動して音波を発生するのであるが、本発明においては、圧電式スピーカの振動板21の圧電効果（機械的振動を受けると電荷を発生する現象）を利用して、受けた振動又は騒音による歪みを電気エネルギーに変換する一種のエネルギー変換系として用いる。

10

20

30

40

50

## 【0031】

抑制対象物1に圧電式スピーカ2を取付ける方法の一つは、前記弾性支持板22又は圧電式スピーカ2の筐体を壁体などに直接貼り付ける方法又は粘着テープ等を用いて固定する方法、あるいは、ねじなどの固着具を用いて固定する方法等がある。

音響エネルギーあるいは振動エネルギーを電気エネルギーに変換するのに圧電素子を使用することが提案されているが、この圧電素子は図12に示すように、一般に形状により決まる固有周波数(100~300Hz)付近では効率的にエネルギー変換が行われるが、その他の周波数では概してエネルギー変換効率が低い。

## 【0032】

これに対して、圧電式スピーカ2は音響スピーカとして使用されることを前提に製作され、音響放射の周波数帯域が広がるよう設計されている。この圧電式スピーカ2を歪み-電気変換器として用いる場合も、図12に示すように50~1700Hzの広い周波数帯域の振動又は騒音による歪みを電気に変換することが可能であるという特長がある。請求項1の発明は、広周波数帯域を持つ圧電式スピーカをエネルギー変換器として使用することで、音響エネルギーおよび振動エネルギーを広帯域で電気エネルギーに変換できるようにしてある。抑制対象物1に加わる振動又は騒音の強さが大きい場合は、複数枚の圧電式スピーカを使用し、それぞれの圧電式スピーカの正極と負極を並列または直列に結合することとなる。

10

## 【0033】

電気エネルギー消費手段3は、図2に例示するように、圧電式スピーカ2の振動板に接続された両電極の間に直列接続されたコイル31と抵抗器32を含む周知のシャント回路S1で構成することができる。圧電式スピーカ2にシャント回路S1が接続されていることにより、振動板の静電容量(C)とコイル31のインダクタンス(L)と抵抗器32の抵抗(R)によりLCR共振回路が構成されている。

20

上記構成により、抑制対象物1に外来振動又は騒音が侵入した時は、その振動又は騒音が圧電式スピーカ2の振動板に伝達され、その振動板に発生する歪みが電荷に変換されて、シャント回路S1に共振電流が流れ、その電流は抵抗器32においてジュール熱に変換されて、大気中に放出されることにより、エネルギーが消費される。

## 【0034】

上述のように、共振回路を構成するシャント回路S1を用いる場合は、抑制対象物1が共振周波数と同一の周波数で振動する場合には圧電式スピーカ2から最大の電流がシャント回路S1に流れるので、良い振動減衰効果が得られるが、それ以外の周波数の振動を受けた場合には、振動減衰効果が低くなる。

30

## 【0035】

図3は、上記の難点を解消した実施の形態を示している。すなわち、この実施の形態では、シャント回路S2が圧電式スピーカ2が持っている静電容量Cとほぼ等価な負性静電容量(-C)と、負性静電容量に直列に抵抗 $R_e$ を接続して構成されている。

負性静電容量(-C)は、一例として、図4に示すように、オペアンプからなる反転回路33と、その反転回路の出力を積分する積分回路34とで生成することができ、また、図5に示すような回路を用いて生成することもできる。

40

圧電式スピーカ2が持っている静電容量(C)と、この静電容量とほぼ等価な負性静電容量(-C)を結合すると、全周波数帯域で合成インピーダンスが0となるため、理論的には周波数特性がなくなり、圧電式スピーカ2から効率的に電流を抵抗器32に流すことが可能となる。従って、この実施の形態によれば、質量則以上の制振効果又は消音効果が期待できる。

## 【0036】

また、所要の面積をカバーしたり、重ね合わせて取り付ける場合など、複数の圧電式スピーカを使用する場合は、その圧電式スピーカの合成静電容量に合う負性静電容量を接続することで、シャント回路を1つあるいは最小個数とすることが可能である。

## 【0037】

50



上記の実施の形態では、圧電スピーカより取出された電気エネルギーを抵抗器 32 (Re) により熱エネルギーに変換して消費してしまっただが、その電気エネルギーを消費せずに、図 6 に示すように、シャント回路 S3 に蓄電・回生手段 4 を接続して、蓄電し又は回生することが可能である。蓄電・回生手段 4 は、第 2 コイル 41 と整流器 42 と蓄電池 43 とを有するものであり、シャント回路 S3 の第 1 コイル 31 と第 2 コイル 41 とでそれぞれ変圧器 44 の一次巻線及び二次巻線を形成している。

蓄電・回生手段 4 を備えた場合は、この回生回路を負性静電容量を生成する回路を駆動するための電源として利用することができる。すなわち、圧電式スピーカを複数枚用い、そのいずれかに図 4 又は図 5 の圧電式スピーカ全体の有する静電容量とほぼ等価な負性静電容量と抵抗器を含むシャント回路 S2 を接続し、他の圧電式スピーカには、図 6 のシャント回路 S1 及び蓄電・回生手段 4 を接続して、蓄電・回生手段の蓄電器 43 から負性静電容量を生成する回路、例えば図 4 の反転回路 33 及び積分回路 34 に駆動電源を供給することができる。

10

#### 【0038】

圧電式スピーカをエネルギー変換系として用いる場合は、抑制対象物から圧電式スピーカの振動板への振動伝達の良否が制振効果又は吸音効果を左右する。好ましい実施の形態においては、図 7 に示すように、振動板 21 の好ましくは中心と抑制対象物の間に支柱 5 を設けて、抑制対象物 1 の振動を圧電式スピーカ 2 の振動板 21 に直接伝達するようにしている。この支柱 5 は金属などの剛体とゴムなどの弾性体いずれも考えられる。

圧電式スピーカ単体では、基本的に印加される音響エネルギーのみが電気エネルギーに変換されるが、圧電式スピーカ 2 の振動板 21 と抑制対象物 1 を支柱 5 で結合することにより抑制対象物 1 の振動エネルギーを圧電式スピーカ 2 の振動板 21 に直接伝達することができるため、エネルギー変換効率の向上が見込まれる。さらに、抑制対象物の振動が印加される音響エネルギーによって励振される成分のみならず、他要因による振動の固体伝搬振動も合わせて電気エネルギーに変換することが可能である。

20

図 13 に示すように、振動板 21 と抑制対象物 1 の間に支柱 5 を設けない場合の出力 (同図 (a)) と、設けた場合の出力 (同図 (b)) を比較すると、支柱ありの場合は抑制対象物の振動に忠実に追従した出力が得られることが判る。

#### 【0039】

複数の圧電式スピーカ 2 を使用する場合、抑制対象物 1 の対象面に平面的に貼り付けるだけでなく、図 8 (a) に例示するように、圧電式スピーカ 2a, 2b, 2c を重ねて使用することが可能である。エネルギーの変換効率を上げるために、同一面上に重ねて圧電スピーカを取り付けることで、音響入射方向に対し振動又は騒音を複数段階で電気エネルギーに変換することが可能となり、全体のエネルギー変換効率が向上する。

30

#### 【0040】

前述の通り圧電式スピーカを重ねて使用する場合は、図 8 (b) に例示するように、抑制対象物 1 に直接貼る圧電式スピーカ 2a には支柱 5 を取り付け、その上に貼り付けた圧電式スピーカ 2b は支柱なしで使用することが良い。

抑制対象物 1 に直接取り付けする圧電式スピーカ 2a に支柱 5 を取り付けることで抑制対象物 1 の振動エネルギーを主に圧電式スピーカ 2a により電気エネルギーに変換し、その上の圧電式スピーカ 2b には支柱を取り付けないことにより音響エネルギーを電気エネルギーに変換することが可能となり、それぞれ別のエネルギーを電気エネルギーに変換することが可能である。

40

#### 【0041】

圧電式スピーカ 2 の取付構造に関し、上述の例はいずれも抑制対象物 1 に直接を貼り付けたが、他の好ましい取付構造として、図 9 に示すような 2 通りを採用することが望ましい場合がある。

すなわち、一つの取付け構造は、抑制対象物 1 が鉄板などの磁性体である場合に、採用することができるものであり、図 9 (a) に示すように、圧電式スピーカ 2 をシート状の磁石 6 に貼り付け、その磁石 6 を抑制対象物 1 に磁氣的に吸着させて固定する方法である。

50

圧電式スピーカ 2 をシート状の磁石 6 に取り付け、これを抑制対象物 1 に磁気的に吸着させるので、専用の取り付け具（ネジなど）を使用せず、簡単に取付けることが可能となる。また、振動源、音源の移動又は増減に応じて圧電式スピーカ 2 の配設位置の移動又は増減が容易にできる利点がある。

#### 【0042】

他の取付構造は、抑制対象物 1 に高周波振動と低周波振動が加わる場合に対応して採用される取付構造であり、図 9 (b) に示すように、圧電式スピーカ 2 を制振シート（シート状の制振材）7 に貼り付け、その制振シート 7 を抑制対象物 1 に粘着テープ又は接着剤で固定する方法である。

制振シート材に取り付けることにより、図 10 に振動低減効果をイメージ的に示すように、圧電式スピーカ 2 が持つ性能と制振材が持つ性能を合成することが可能となり、特に制振材が持つ高周波帯域の制振効果を併せ発揮することができる。

#### 【0043】

以上の説明において、抑制対象物 1 は外来振動により振動したり音を発生したりする場合、外来騒音により振動したり音を発生したりする場合の制振及び騒音を低減する装置を考察してきたが、本発明は、圧電式スピーカ 2 の音響 - 電気変換又は振動 - 電気変換（圧電効果）を利用して制振防音を行うことを基本原理とするので、抑制対象物 1 が自ら振動又は騒音を発生する場合にも適用できることはいうまでもない。本発明の技術的思想をさらに展開すれば、抑制対象物 1 が本来の音響発生用途に供される圧電式スピーカである場合にも適用すると、その音響発生用圧電式スピーカの機能の一層の向上を図ることができる。すなわち、図 11 に例示するように、抑制対象物 1 に相当する音響発生用圧電式スピーカ 2 A の裏面に騒音抑制用圧電式スピーカ 2 B を設け、後者のスピーカの振動板 2 1 に電極を介してエネルギー消費手段又は蓄電・回生手段 3 又は 4 を接続することにより、音響発生用スピーカ 2 A の裏側に放射される逆位相の音、すなわち雑音を低減することができ、これによりスピーカ 2 A の表側には雑音の無い又は非常に少ない、澄んだ明晰な音響が供給される。エネルギー消費手段又は蓄電・回生手段 3 又は 4 に代えて、低減対象周波数に対応する共振周波数を設定するためのリアクタンス（L）又は抵抗値（R）を調整する制御回路 8 を接続することにより、音響発生用スピーカ 2 A の裏側から放射される必要範囲以外の騒音の抑制又は消滅させることができる。

#### 【0044】

##### 【発明の効果】

上述のように、請求項 1 の発明によれば、圧電式スピーカは外来の又は自己発生の振動又は騒音を広周波数帯域において効率的に電気エネルギーに変換して出力し、その電気エネルギーはエネルギー消費手段により熱エネルギーに変換されて消費されるので、広周波数帯域において制振又は吸音効果を発揮することができる。

#### 【0045】

請求項 2 の発明によれば、圧電式スピーカから取出される電気エネルギーは抵抗器で熱エネルギーに変換されて放出されるので、抑制対象物の振動及び二次放射音が減衰される。

#### 【0046】

請求項 3 の発明によれば、圧電式スピーカが持っている静電容量と負性静電容量により圧電式スピーカとシャント回路全体のインピーダンスが実質的に 0 になるため、圧電式スピーカから負性静電容量に直列に接続した抵抗に、周波数にかかわらず電流が非常に流れ易くなり、電気エネルギーが効率的に熱エネルギーに変換されて放出される。

#### 【0047】

請求項 4 の発明によれば、抑制対象物に加わる振動又は騒音は、圧電式スピーカにより電気エネルギーに変換され、シャント回路により取出された電気エネルギーは、蓄電・回生手段により蓄電され又は回生されるので、振動又は音響エネルギーが他の用途に有効に利用される。

#### 【0048】

請求項 5 の発明によれば、コイルを利用し、シャント回路に流れる電流は蓄電・回生手段

の変圧器を経て整流器により整流され、蓄電器に蓄電されるので、利用しやすい。

【0049】

請求項6の発明によれば、振動又は騒音エネルギーから変換された電気エネルギーを圧電式スピーカ全体が有する静電容量とほぼ等価な負性静電容量を生成する回路の駆動電源として活用することができるので、節電効果が得られる。

【0050】

請求項7の発明によれば、抑制対象物の振動が振動板に直接伝達されるので、抑制対象物から圧電式スピーカの振動板への振動伝達効率が格段に向上する。

【0051】

請求項8の発明によれば、抑制対象物に入力する騒音の量が多い場合に、複数の圧電式スピーカが前段の圧電式スピーカを通過した騒音を順次電気エネルギーに変換し、先のスピーカを透過した騒音は後のスピーカでさらに電気エネルギーに変換されるため、エネルギー変換効率が向上する。

【0052】

請求項9の発明によれば、抑制対象物に直接取り付け付けた圧電式スピーカと抑制対象物との間に取り付けた支柱を介して主に振動が電気に変換され、侵入音側の圧電式スピーカは支柱を有しないことにより主に騒音が電気に変換されるから、騒音と振動を同一の歪み - 電気変換器で効率的に電気に変換することができる。

【0053】

請求項10の発明によれば、抑制対象物が磁性体である場合に、圧電式スピーカを予めシート状磁石に取り付け、その磁石を抑制対象物に磁気吸着力により容易に固定することができるので、取付け手間を省くことができ、簡単に取り外すことが可能であり、必要に応じて容易に移動又は追加が可能である。

【0054】

請求項11の発明によれば、制振材の高周波領域における制振効果と、圧電式スピーカの低周波領域における制振効果が合成された制振効果を奏することができる。

【0055】

請求項12の発明によれば、音響用圧電式スピーカの裏側に音響 - 電気変換器としての圧電式スピーカを取り付けて音響用圧電式スピーカの裏側に発生する不必要な騒音を抑制することができるので、音響用圧電式スピーカの表側には雑音の影響を受けない明晰な音を出すことができる。

【図面の簡単な説明】

【図1】第1の実施の形態の基本構成を示す概念図。

【図2】圧電スピーカとエネルギー消費手段の一例を示す回路図。

【図3】圧電スピーカとエネルギー消費手段の等価回路を示す回路図。

【図4】負性静電容量の一つの実現例を示す回路図。

【図5】負性静電容量の他の実現例を示す回路図。

【図6】蓄電・回生手段の一例を示す電気回路図。

【図7】圧電スピーカの抑制対象物に対する取付構造の一例を示す図であり、(a)は正面図、(b)は断面図。

【図8】圧電式スピーカを重ねて取り付ける場合の取り付け構造を示す図であり、(a)は圧電式スピーカを単に重ねて取り付けた場合の概念図、(b)は最初の圧電式スピーカに支柱を備えた場合の概念図。

【図9】圧電式スピーカの取り付け構造の他の例を示す図であり、(a)は磁気シートを用いる場合、(b)は制振シートを用いる場合を示す断面図である。

【図10】振動低減効果を比較例とともに示すグラフ。

【図11】圧電スピーカの他の設置例を示す概念図。

【図12】圧電素子と圧電式スピーカの出力比較図。

【図13】振動板と抑制対象板の間に支柱を設けない場合(a)と設けた場合(b)の出力の差異を示す測定グラフ。

10

20

30

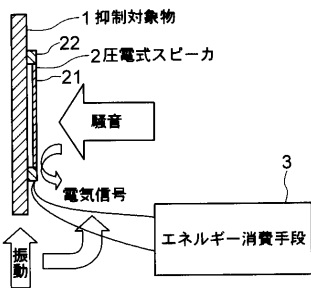
40

50

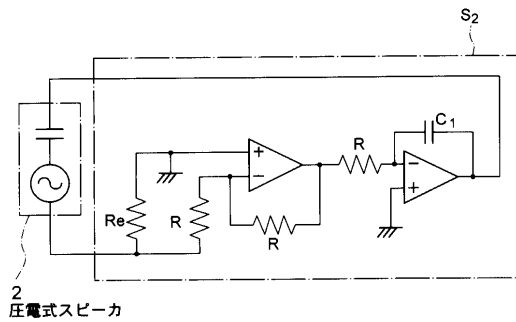
【符号の説明】

- 1 抑制対象物
- 2 圧電式スピーカ
- 3 エネルギー消費手段
- S 1 , S 2 シャント回路
- 3 1 コイル
- 3 2 抵抗器
- C 静電容量
- C 負性静電容量
- 4 蓄電・回生手段
- 4 2 整流器
- 4 3 蓄電器
- 4 4 変圧器
- 3 1 第 1 コイル
- 4 1 第 2 コイル
- 5 支柱
- 6 磁気シート
- 7 制振シート

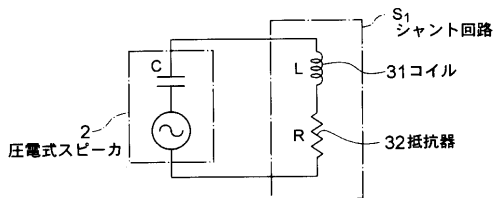
【図 1】



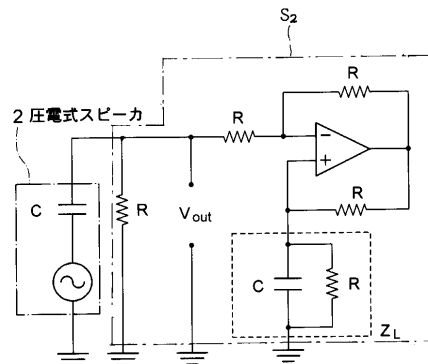
【図 4】



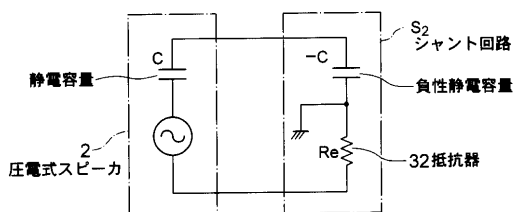
【図 2】



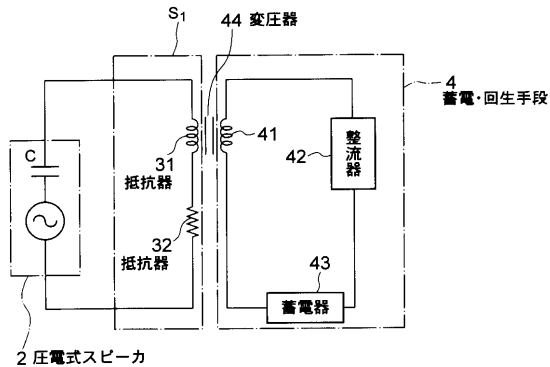
【図 5】



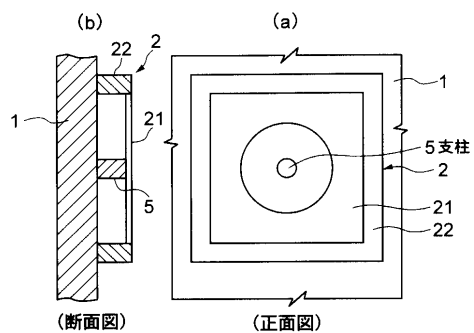
【図 3】



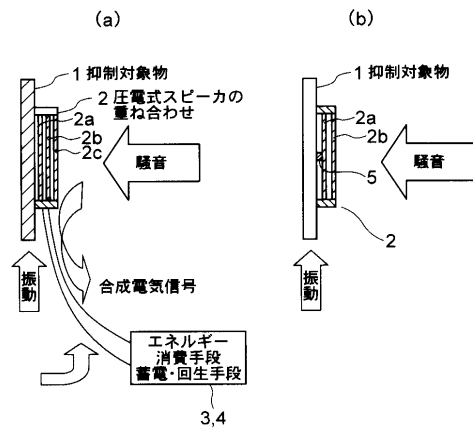
【図6】



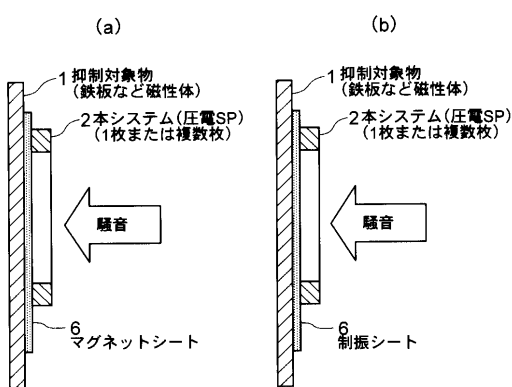
【図7】



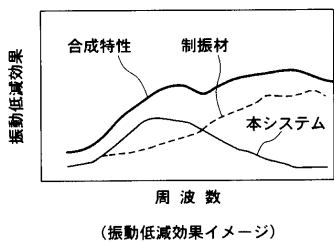
【図8】



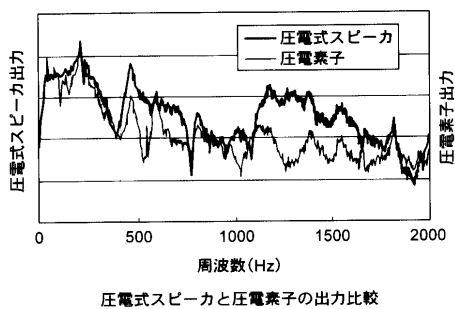
【図9】



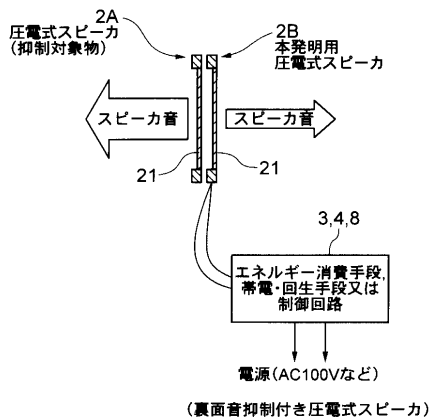
【図10】



【図12】



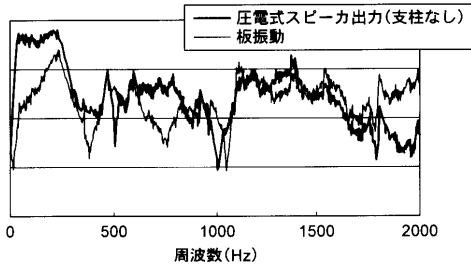
【図11】



【 図 1 3 】

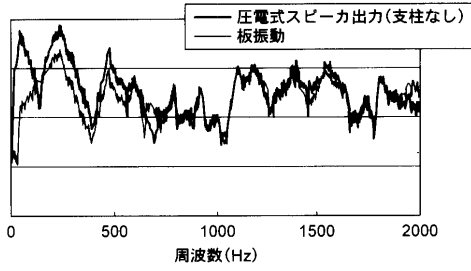
(a)

圧電式スピーカ出力と制御対象板振動の周波数特性 (支柱なし)



(b)

圧電式スピーカ出力と制御対象板振動の周波数特性 (支柱あり)



---

フロントページの続き

Fターム(参考) 3J048 AC07 AD20 BE20 EA07 EA36 EA38  
5D004 DD02 DD05  
5D061 FF05 GG10