

(19) 日本国特許庁(JP)

(12) 公開特許公報(A)

(11) 特許出願公開番号

特開2005-9207
(P2005-9207A)

(43) 公開日 平成17年1月13日(2005.1.13)

(51) Int. Cl. ⁷	F I	テーマコード (参考)
E O 2 D 29/02	E O 2 D 29/02 3 O 1	2 D O 4 4
E O 2 D 17/20	E O 2 D 17/20 1 O 3 H	2 D O 4 8

審査請求 未請求 請求項の数 7 O L (全 11 頁)

(21) 出願番号	特願2003-175798 (P2003-175798)	(71) 出願人	000173784 財団法人鉄道総合技術研究所 東京都国分寺市光町2丁目8番地38
(22) 出願日	平成15年6月20日 (2003.6.20)	(71) 出願人	000000549 株式会社大林組 大阪府大阪市中央区北浜東4番33号
		(74) 代理人	100087686 弁理士 松本 雅利
		(72) 発明者	杉山 友康 東京都国分寺市光町二丁目8番地38 財 団法人鉄道総合技術研究所内
		(72) 発明者	太田 直之 東京都国分寺市光町二丁目8番地38 財 団法人鉄道総合技術研究所内

最終頁に続く

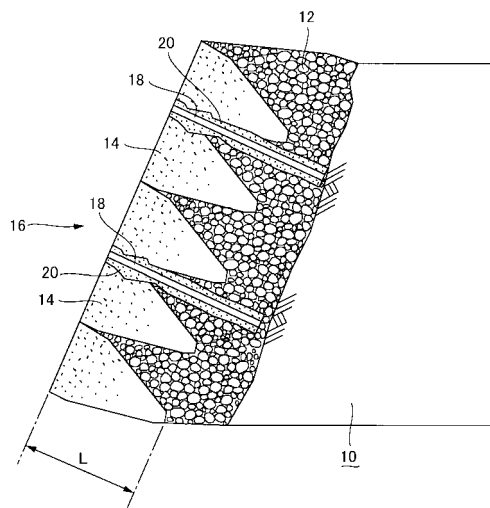
(54) 【発明の名称】 石積壁の補強方法

(57) 【要約】

【課題】 石積壁の安定性を安価に確保すること。

【解決手段】 補強方法は、傾斜地山10の前面に、裏込め栗石層12を介在させて、間知石14を積上げた石積壁16に適用され、間知石14の目地部に、裏込め栗石層12に到達する補強材18を打設し、補強材18の周囲にグラウト材20を充填することにより、補強材18を裏込め栗石層12に定着させる。補強材18は、所定長の棒状体であり、打設する際に、目地部分に隣接している間知石14の複数に接触して、これらの間知石14を外方に押しやるようにして、これらを拘束する。補強材18の周囲にグラウト材20を充填して、所定時間が経過するとグラウト材20が固化して、これにより補強材18が、裏込め栗石層12に定着されると補強方法が完了する。

【選択図】 図2



【特許請求の範囲】

【請求項 1】

傾斜地山の前面に、複数の間知石を相互に隣接するようにして積み上げた石積壁の補強方法において、

前記間知石の目地部に、補強材を打設し、前記補強材の周囲にグラウト材を充填することにより、前記補強材を前記傾斜地山に定着し、

前記補強材の打設により、前記目地部の外周に隣接配置された複数の前記間知石を外方に押しやるようにして拘束することを特徴とする石積壁の補強方法。

【請求項 2】

傾斜地山の前面に、裏込め栗石層を介在させて、複数の間知石を相互に隣接するようにして積み上げた石積壁の補強方法において、 10

前記間知石の目地部に、補強材を打設し、前記補強材の周囲にグラウト材を充填することにより、前記補強材を前記傾斜地山に定着し、

前記補強材の打設により、前記目地部の外周に隣接配置された複数の前記間知石を外方に押しやるようにして拘束することを特徴とする石積壁の補強方法。

【請求項 3】

前記補強材は、打設ないしは定着後に、その頭部に幅広プレートを固設して、目地部の外周に隣接配置された複数の前記間知石を、前記幅広プレートで支圧、拘束することを特徴とする請求項 1 または 2 記載の石積壁の補強方法。

【請求項 4】

前記補強材は、その頭部に予め固設される幅広プレートを備え、目地部の外周に隣接配置された複数の前記間知石を、前記幅広プレートで支圧、拘束することを特徴とする請求項 1 または 2 記載の石積壁の補強方法。 20

【請求項 5】

前記補強材は、先端が前記裏込め栗石層を貫通して、前記地山に所定長さが貫入するように打設することを特徴とする請求項 2 から 4 のいずれか 1 項記載の石積壁の補強方法。

【請求項 6】

前記補強材は、所定の間隔を隔てて、前記目地部に千鳥状に配置することを特徴とする請求項 1 から 5 のいずれか 1 項記載の石積壁の補強方法。

【請求項 7】

前記間知石の前面側には、前記補強材の打設前、または、打設後に網材やシートなどの被覆材を覆設し、前記幅広プレートで前記被覆材を前記間知石の前面に係止固定することを特徴とする請求項 1 から 6 のいずれか 1 項記載の石積壁の補強方法。 30

【発明の詳細な説明】

【0001】

【発明の属する技術分野】

この発明は、複数の間知石を相互に隣接するようにして積み重ねた石積壁の補強方法に関するものである。

【0002】

【従来の技術】

重力式擁壁の一種として、間知石を積み重ねた石積壁が知られており、この種の石積壁の耐震補強対策としては、例えば、非特許文献 1 に記載されているように以下に示す 6 つの方法が、従来採用されていた。 40

- 1 . 間知石の目地部分にモルタルを充填する方法
- 2 . 石積壁の前面にコンクリート擁壁を施工する方法
- 3 . 石積壁の前面に格子枠工を設置する方法
- 4 . 石積壁の前面から地山補強土工を打設する方法、この方法では、補強材を背面地山に深く打設するため、補強材の長さは、2 m 以上とする必要がある。
- 5 . 石積壁の前面からグラウンドアンカーを打設する方法
- 6 . 石積壁の背面に抑止杭を打設する方法 50

しかしながら、このような従来の石積壁の補強方法には、以下に説明する課題があった。

【0003】

【非特許文献1】

宅地擁壁の耐震補強・補修の技術について、「基礎工」Vol.29、No.4、pp21-27、2001.

【0004】

【発明が解決しようとする課題】

すなわち、1方法では、間知石が相互に充分連結されないので、裏込め土の流失防止としては効果的であるが、石積壁全体の安定性に対する効果が期待できない。

【0005】

2方法では、石積壁の安定性を向上させる効果があるが、裏込め栗石の沈下に伴う石積壁の転倒に対する効果が低く、施工費用も高い。3方法は、裏込め栗石の沈下に伴う石積壁の転倒に対する効果が低く、間知石の抜け出しの可能性がある。

【0006】

4方法は、打設機械が大型化し、前面の用地が狭い場合の施工が難しく、工費も高くなる。5、6方法は、4方法よりもさらに打設機械が大規模になり、工費がより一層高くなる。

【0007】

以上の課題を要約すると、従来の石積壁の補強方法では、工費が廉価であれば、石積全体の安定性に対する効果が低く、補強対策として効果的な方法は、工費が非常に高く、大規模な施工機械が必要になるという相反する問題があった。

【0008】

本発明は、このような従来の問題点に鑑みてなされたものであって、その目的とするところは、石積壁の安定性を比較的廉価に確保することができる補強方法を提供することにある。

【0009】

【課題を解決するための手段】

上記目的を達成するために、本発明は、傾斜地山の前面に、複数の間知石を相互に隣接するようにして積み上げた石積壁の補強方法において、前記間知石の目地部に、補強材を打設し、前記補強材の周囲にグラウト材を充填することにより、前記補強材を前記傾斜地山に定着し、前記補強材の打設により、前記目地部の外周に隣接配置された複数の前記間知石を外方に押しやるようにして拘束するようにした。

【0010】

また、本発明は、傾斜地山の前面に、裏込め栗石層を介在させて、複数の間知石を相互に隣接するようにして積み上げた石積壁の補強方法において、前記間知石の目地部に、補強材を打設し、前記補強材の周囲にグラウト材を充填することにより、前記補強材を前記傾斜地山に定着し、前記補強材の打設により、前記目地部の外周に隣接配置された複数の前記間知石を外方に押しやるようにして拘束するようにした。

【0011】

このように構成した石積壁の補強方法によれば、補強材の打設により間知石を外方に押しやるようにして拘束するので、石積壁の安定性が増す。

【0012】

この場合、補強材の長さは、間知石の控長よりも若干長い値であればよく、通常、この長さは、2m以内の比較的短い値となり、この程度の長さの補強材は、ハンドドリルや小型のボーリングマシンなどの小型削孔機械により施工が可能であり、前面の用地が狭い場所でも容易に施工することができるとともに、工費が廉価で、工期の短縮を図ることができる。

【0013】

前記補強材は、打設ないしは定着後に、その頭部に幅広プレートを固設して、目地部の外周に隣接配置された複数の前記間知石を、前記幅広プレートで支圧、拘束することができ

10

20

30

40

50

る。

【0014】

また、前記補強材は、その頭部に予め固設される幅広プレートを備え、目地部の外周に隣接配置された複数の前記間知石を、前記幅広プレートで支圧、拘束することができる。

【0015】

上記構成によれば、幅広プレートで目地部の外周に隣接配置された複数の間知石（最大4個）を支圧、拘束するので、石積壁の安定性が増す。

【0016】

前記補強材は、先端が前記裏込め栗石層を貫通して、前記地山に所定長さが貫入するように打設することができる。

10

【0017】

この構成によれば、補強材が背面地山まで貫通しているので、補強材の控え効果によって、石積壁が前面側に変形することを防止することが可能になる。

【0018】

前記補強材は、所定の間隔を隔てて、前記目地部に千鳥状に配置することができる。

【0019】

この構成によれば、補強材を間知石の中央部付近に打設する場合と比べて、打設ピッチを広くすることができる。

【0020】

前記間知石の前面側には、前記補強材の打設前、または、打設後に網材やシートなどの被覆材を覆設し、前記幅広プレートで前記被覆材を前記間知石の前面に係止固定することができる。

20

【0021】

この構成によれば、被覆材を間知石の前面に覆設することで、石積壁の一体化をより一層強化することができるとともに、被覆材の覆設により、補強材の打設ピッチを広げることができる。

【0022】

【発明の実施の形態】

以下、本発明の好適な実施の形態について、添付図面に基づいて詳細に説明する。図1および図2は、本発明にかかる石積壁の補強方法の第1実施例を示している。

30

【0023】

同図に示した補強方法は、傾斜地山10の前面に、裏込め栗石層12を介在させて、複数の間知石14を相互に隣接するようにして、上下方向に積上げた石積壁16に適用される。裏込め栗石層12は、所定粒径の栗石を所定厚みに積層したものである。

【0024】

間知石14は、ほぼ正方形の前面を備え、控え長さLがほぼ同じになるように揃えられ、かつ、鉛直断面が概略三角形になるように形成されている。このような間知石14は、前面側からみて、外周の端面が左右および上下方向に隣接する部分で、相互に当接するようにして、多段状に積み上げられて、石積壁16が構築されている。

【0025】

このような石積壁16は、相互に当接しているものの、各間知石14が個別に独立して動くことができるので、柔軟性を有しているものの、反面、相互に拘束ないしは一体化されていないので、安定性に欠ける。

40

【0026】

また、このような構造の石積壁16は、振動実験の結果、加振に伴って、石積壁の16の裏込め栗石層12が沈下し、石積壁16が前面にはらみ出したり、あるいは、頭部の前倒れ現象が生じ、不安定化することが知られている。

【0027】

そこで、本実施例では、石積壁16の拘束、一体化を図り、裏込め栗石層12の沈下を防止する補強方法を案出した。この補強方法は、間知石14の目地部に、裏込め栗石層12

50

に到達する補強材 18 を打設し、補強材 18 の周囲にグラウト材 20 を充填することにより、補強材 18 を裏込め栗石層 12 に定着させる。

【0028】

補強材 18 は、本実施例の場合、上下、左右方向の同一直線上に位置する目地部において、1つおきに打設され、全体として千鳥状になるように配置されている。

【0029】

補強材 18 は、所定長の棒状体であり、例えば、所定直径の鉄筋が好適に用いられ、各補強材 18 は、打設する際に、目地部分に隣接している間知石 14 の複数に接触して、これらの間知石 14 を外方に押しやるようにして、これらを拘束するに必要な直径を備えている。

10

【0030】

また、本実施例の場合、各補強材 18 は、裏込め栗石層 12 を貫通して、先端が傾斜地山 10 の近傍に到達する長さを備えている。なお、補強材 18 の全長は、図 2 に示したものに限られるものではなく、前述した拘束効果が得られものであれば、例えば、裏込め栗石層 12 に到達する長さを有していれば良い。

【0031】

グラウト材 20 は、初期状態において所定の流動性を備え、時間の経過とともに硬化ないしは硬化するものであり、例えば、モルタルや樹脂モルタルなどから構成される。

【0032】

グラウト材 20 を補強材 18 の周囲に充填する場合には、例えば、所定配合の流動性を有するモルタルを、石積壁 16 の前面側から、補強材 18 の周囲にポンプを用いて圧入させる方法や、あるいは、予め、補強材 18 の外周面にグラウト材 20 を塗布しておいて、これを補強材 18 とともに打設する方法、さらには、補強材 18 の内部ないしは外部にグラウト材 20 の供給通路を形成しておき、補強材 18 の打設後に、供給通路を介して、グラウト材 20 を補強材 18 の周囲に充填する方法のいずれかを採用することができる。

20

【0033】

グラウト材 20 を補強材 18 の周囲に充填して、所定時間が経過するとグラウト材 20 が硬化して、これにより補強材 18 が、裏込め栗石層 12 に定着されると本実施例の補強方法が完了する。

【0034】

このように構成した石積壁の補強方法によれば、補強材 18 の打設により、目地部分の間知石 14 を外方に押しやるようにして拘束するので、石積壁 16 の安定性が増す。

30

【0035】

この場合、補強材 18 の長さは、間知石 14 の控長よりも若干長い値であればよく、通常、この長さは、2 m 以内の比較的短い値となり、この程度の長さの補強材 18 は、ハンドドリルや小型のボーリングマシンなどの小型削孔機械により施工が可能であり、前面の用地が狭い場所でも容易に施工することができるとともに、工費が廉価で、工期の短縮を図ることができる。

【0036】

また、本実施例では、補強材 18 は、間知石 14 の目地部に打設するため、補強材 18 を間知石 14 の中央部付近に打設する場合と比べて、打設ピッチを広くすることができ、かつ、間知石 14 を確実に拘束することが可能になる。

40

【0037】

さらに、本実施例の場合には、補強材 18 の先端が傾斜地山 10 の近傍に到達するように打設して、グラウト材 20 を充填して、裏込め栗石層 12 に定着させるので、グラウト材 20 により裏込め栗石層 12 内に、これを硬化させた部分的な改良および補強部分が形成され、これにより裏込め栗石層 12 の全体沈下が防止される。

【0038】

なお、図 1, 2 に示した実施例では、傾斜地山 10 の前面に所定厚みの裏込め栗石層 12 を形成し、この裏込め栗石層 12 の前面側に間知石 14 を積み上げる石積壁 16 の補強方

50

法を例示したが、本発明の実施では、裏込め栗石層 1 2 は、必ずしも必要とせず、傾斜地山 1 0 の前面に直接間知石 1 4 を積み上げる形態の石積壁にも適用することができる。この場合には、補強材 1 8 は、地山 1 0 にグラウト材 2 0 で定着する。

【0039】

図 3 から図 5 は、本発明にかかる石積壁の補強方法の第 2 実施例を示しており、上記実施例と同一若しくは相当する部分には、同一符号を付してその説明を省略するとともに、以下にその特徴点についてのみ詳述する。

【0040】

これらの図に示した実施例では、第 1 実施例と同様に、間知石 1 4 a の目地部に、裏込め栗石層 1 2 a に到達する補強材 1 8 a を打設し、補強材 1 8 a の周囲にグラウト材 2 0 a を充填することにより、補強材 1 8 a を裏込め栗石層 1 2 a に定着させる。 10

【0041】

補強材 1 8 a は、全体として千鳥状になるように配置し、打設する際に、目地部分に隣接している間知石 1 4 a の複数に接触して、これらの間知石 1 4 a を外方に押しやるようにして、これらを拘束するに必要な直径を備えている。

【0042】

また、本実施例の場合、補強材 1 8 a の頭部には、ねじが刻設されており、補強材 1 8 a を打設する際には、このねじ部が石積壁 1 6 a の前面側に突出するようにする。

【0043】

このような補強材 1 8 a の打設ないしは定着が終了すると、図 4 , 5 に示すように、補強材 1 8 a の頭部には、幅広プレート 2 2 a が、ナット 2 4 a を補強材 1 8 a のねじに螺着することにより固設される。 20

【0044】

この幅広プレート 2 2 a は、目地部に隣接配置された 4 個の間知石 1 4 a の端部を覆う大きさの平板であって、本実施例の場合円形状に形成され、補強材 1 8 a に固設されると、幅広プレート 2 2 a は、補強材 1 8 a が打設された目地部に隣接する 4 枚の間知石 1 4 a の表面に当接して、これらを支圧、拘束する。なお、幅広プレート 2 2 a の形状は、円形に限定されることはなく、例えば、多角形や楕円などであっても良い。

【0045】

本実施例では、このような幅広プレート 2 2 a を補強材 1 8 a の頭部に固設するので、第 1 実施例で示した補強材 1 8 a の打設による拘束に加えて、幅広プレート 2 2 a で目地部の外周に隣接配置された複数の間知石 1 4 a (最大 4 個) を支圧、拘束するので、石積壁 1 6 a の安定性がより一層増す。 30

【0046】

図 6 および図 7 は、本発明にかかる石積壁の補強方法の第 3 実施例を示しており、上記実施例と同一若しくは相当する部分には、同一符号を付してその説明を省略するとともに、以下にその特徴点についてのみ説明する。

【0047】

これらの図に示した実施例では、第 1 実施例と同様に、間知石 1 4 b の目地部に、裏込め栗石層 1 2 b に到達する補強材 1 8 b を打設し、補強材 1 8 b の周囲にグラウト材 2 0 b を充填することにより、補強材 1 8 b を裏込め栗石層 1 2 b に定着させる。 40

【0048】

補強材 1 8 b は、全体として千鳥状になるように配置、打設する際に、目地部分に隣接している間知石 1 4 b の複数に接触して、これらの間知石 1 4 b を外方に押しやるようにして、これらを拘束するに必要な直径を備えている。

【0049】

本実施例の場合、補強材 1 8 b は、打設された際に、その先端が、裏込め栗石層 1 2 b を貫通して、傾斜地山 1 0 b に所定長さが貫入するように設定され、頭部には、幅広プレート 2 2 b が予め固設されている。

【0050】

幅広プレート 22b は、第 2 実施例と同様に、目地部の外周に隣接配置された複数の間知石 14a (最大 4 個) を支圧、拘束する機能を有している。このように構成した実施例では、上記実施例の作用効果に加えて、補強材 18b が背面地山 10b まで貫通しているため、補強材 18b の控え効果によって、石積壁 16b が前面側に変形することを防止することが可能になる。

【0051】

図 8 および図 9 は、本発明にかかる石積壁の補強方法の第 4 実施例を示しており、上記実施例と同一若しくは相当する部分には、同一符号を付してその説明を省略するとともに、以下にその特徴点についてのみ説明する。

【0052】

これらの図に示した実施例では、第 3 実施例と同様に、間知石 14c の目地部に、裏込め栗石層 12c を貫通して、地山 10c に到達する補強材 18c を打設し、補強材 18c の周囲にグラウト材 20c を充填することにより、補強材 18c を裏込め栗石層 12b および地山 10c に定着させる。

【0053】

補強材 18c は、全体として千鳥状になるように配置、打設する際に、目地部分に隣接している間知石 14c の複数に接触して、これらの間知石 14b を外方に押しやるようにして、これらを拘束するに必要な直径を備えている。

【0054】

補強材 18c の頭部には、予め幅広プレート 22c が固設されている。本実施例の場合、石積壁 16c の前面側には、補強材 18c を打設する前に、網材やシートなどの被覆材 26c が間知石 14c の表面を覆うようにして覆設される。この被覆材 26c は、所定のメッシュに網組された金網や合成樹脂網、あるいは、合成樹脂シートや繊維シートなどが用いられる。

【0055】

補強材 18a を目地部に打設すると、幅広プレート 22c は、間知石 14c の表面との間に被覆材 26c を挟み込むようにして、被覆材 26c を係止固定する。以上のように構成した補強方法では、上記実施例の作用効果に加えて、以下の効果が得られる。

【0056】

本実施例の場合には、間知石 14c の前面側には、補強材 18c の打設前に被覆材 26c を覆設し、補強材 18c を打設した際に、幅広プレート 22c で被覆材 26c を間知石 14c の前面に係止固定するので、被覆材 26c を覆設することで、石積壁 16c の一体化をより一層強化することができるとともに、被覆材 26c 覆設により、補強材 18c の打設ピッチを広げることができる。

【0057】

なお、図 8 および図 9 に示した第 4 実施例では、頭部に予め幅広プレート 22c を固設した形態の補強材 18c を用いたが、補強材 18c に予め幅広プレート 22c を固設することは、必ずしも必須ではなく、例えば、第 2 実施例のように、補強材 18a に幅広プレート 22a を予め固設せず、補強材 18a の打設後に、被覆材 26c を間知石 14a の前面に覆設し、その後に、幅広プレート 22a を補強材 18a の頭部に固設することもできる。

【0058】

この場合、被覆材 26c は、補強材 18a の打設後に覆設し、補強材 18a に幅広プレート 22a を固設する際に、間知石 14a の前面に係止固定すればよい。

【0059】

【発明の効果】

以上、詳細に説明したように、本発明にかかる石積壁の補強方法によれば、石積壁の安定性を比較的廉価に確保することができる。

【図面の簡単な説明】

【図 1】本発明にかかる石積壁の補強方法の第 1 実施例を示す施工完了状態の平面図であ

10

20

30

40

50

る。

【図2】図1の要部断面図である。

【図3】本発明にかかる石積壁の補強方法の第2実施例を示す施工初期の要部断面図である。

【図4】本発明にかかる石積壁の補強方法の第2実施例を示す施工完了状態の平面図である。

【図5】図4の要部断面図である。

【図6】本発明にかかる石積壁の補強方法の第3実施例を示す施工完了状態の平面図である。

【図7】図6の要部断面図である。

【図8】本発明にかかる石積壁の補強方法の第4実施例を示す施工完了状態の平面図である。

【図9】図8の要部断面図である。

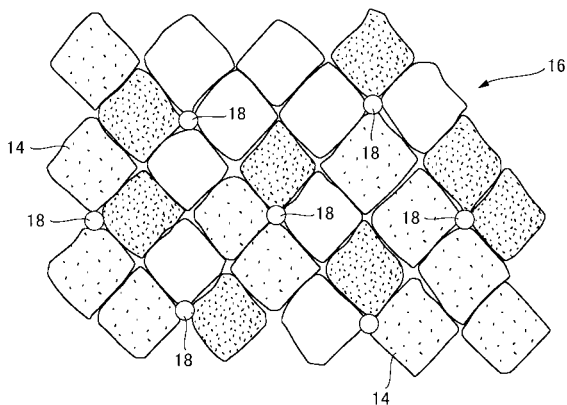
10

20

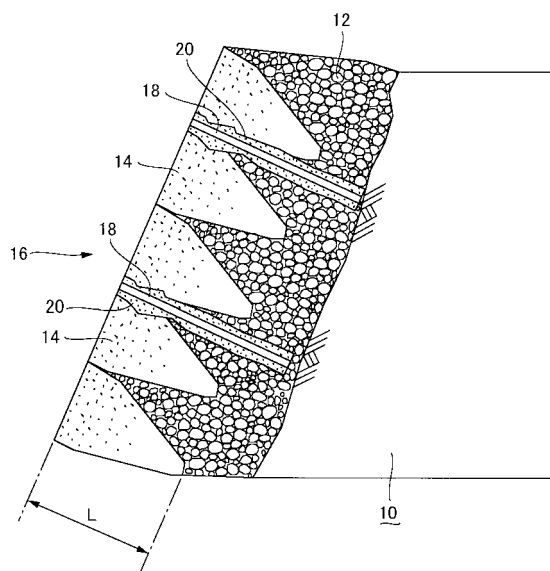
【符号の説明】

- 10, 10a ~ 10c 傾斜地山
- 12, 12a ~ 12c 裏込め栗石層
- 14, 14a ~ 14c 間知石
- 16, 16a ~ 16c 石積壁
- 18, 18a ~ 18c 補強材
- 20, 20a ~ 20c グラウト材
- 22a, 22b, 22c 幅広プレート
- 26c 被覆材

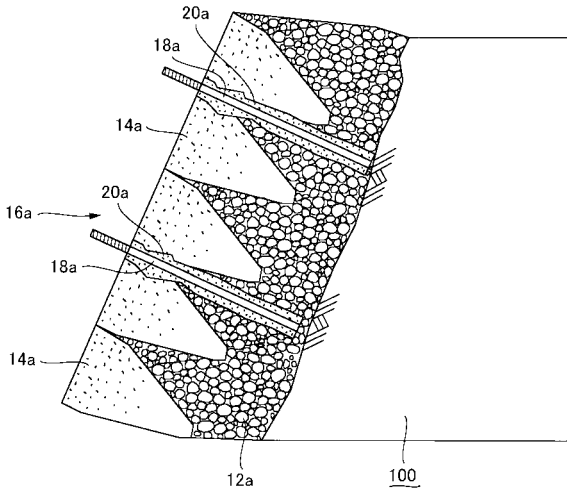
【図1】



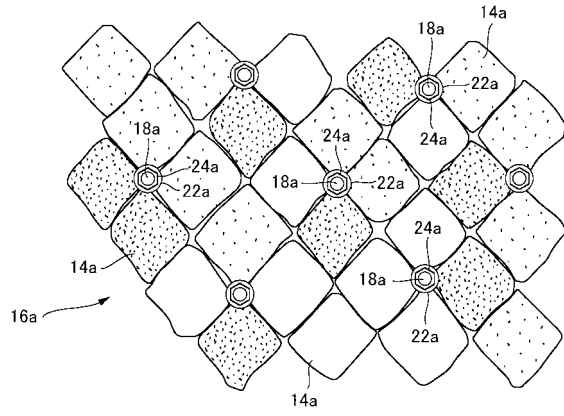
【図2】



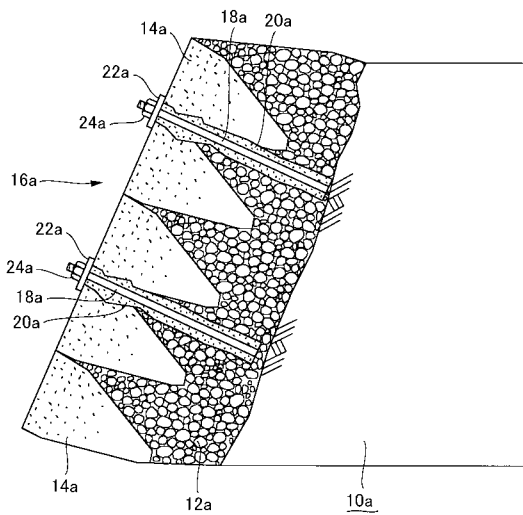
【 図 3 】



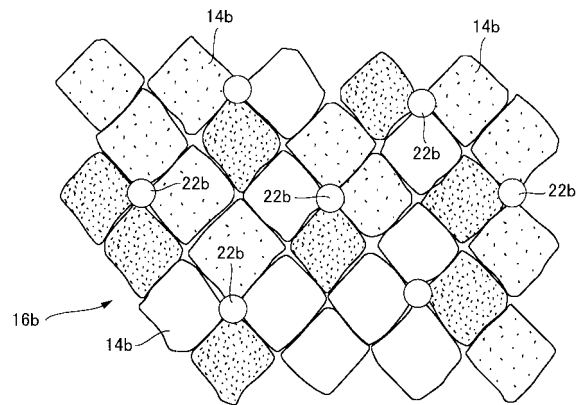
【 図 4 】



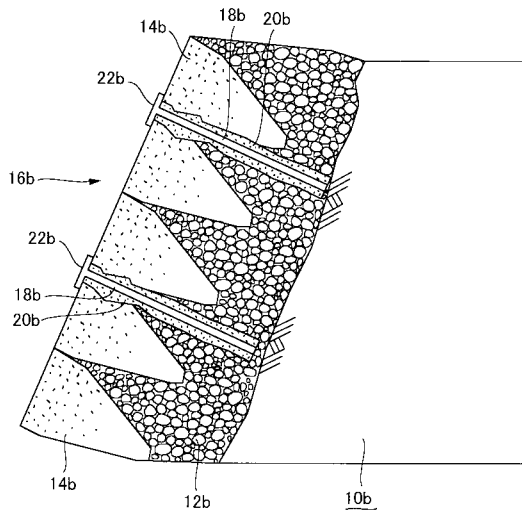
【 図 5 】



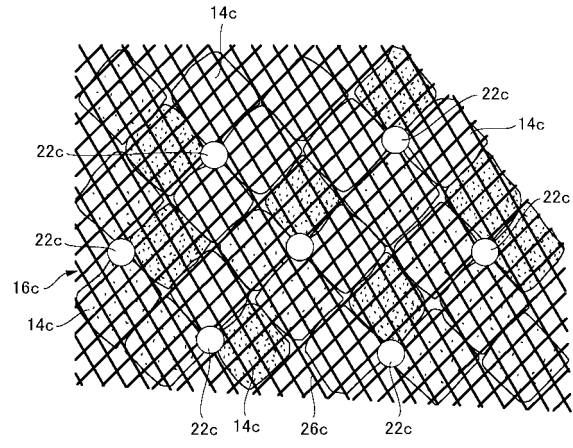
【 図 6 】



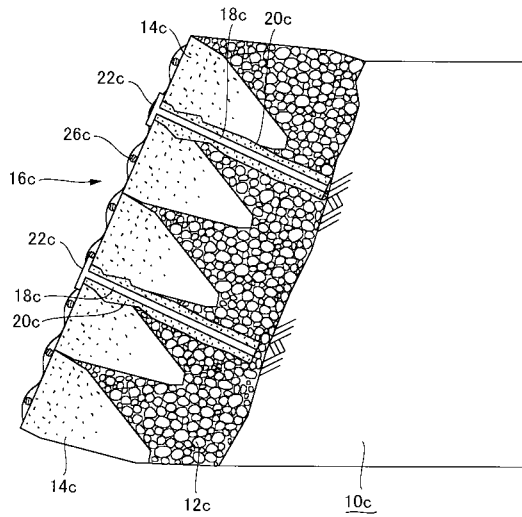
【 図 7 】



【 図 8 】



【 図 9 】



フロントページの続き

- (72)発明者 村石 尚
東京都国分寺市光町二丁目8番地38 財団法人鉄道総合技術研究所内
- (72)発明者 岡田 勝也
東京都日野市南平7-16-32
- (72)発明者 山本 彰
東京都清瀬市下清戸4-640 株式会社大林組技術研究所内
- (72)発明者 鳥井原 誠
東京都清瀬市下清戸4-640 株式会社大林組技術研究所内
- (72)発明者 山田 祐樹
東京都清瀬市下清戸4-640 株式会社大林組技術研究所内
- Fターム(参考) 2D044 DB53
2D048 AA32