

(19) 日本国特許庁(JP)

(12) 公開特許公報(A)

(11) 特許出願公開番号

特開2005-9208

(P2005-9208A)

(43) 公開日 平成17年1月13日(2005.1.13)

(51) Int. Cl.⁷

E02D 29/02

E02D 17/20

F I

E02D 29/02

301

E02D 17/20

103E

テーマコード(参考)

2D044

2D048

審査請求 未請求 請求項の数 7 O L (全 13 頁)

(21) 出願番号

特願2003-175807(P2003-175807)

(22) 出願日

平成15年6月20日(2003.6.20)

(71) 出願人

000173784

財団法人鉄道総合技術研究所

東京都国分寺市光町2丁目8番地38

(71) 出願人

000000549

株式会社大林組

大阪府大阪市中央区北浜東4番33号

(74) 代理人

100087686

弁理士 松本 雅利

(72) 発明者

杉山 友康

東京都国分寺市光町二丁目8番地38 財

団法人鉄道総合技術研究所内

(72) 発明者

太田 直之

東京都国分寺市光町二丁目8番地38 財

団法人鉄道総合技術研究所内

最終頁に続く

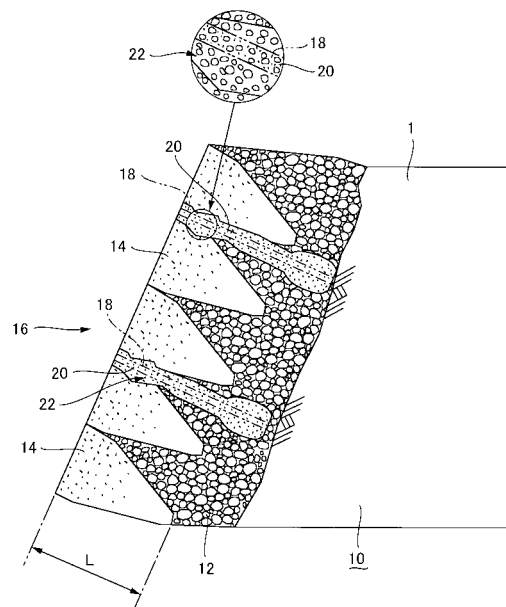
(54) 【発明の名称】 石積壁の補強方法

(57) 【要約】

【課題】 石積壁の安定性を安価に確保すること。

【解決手段】 補強方法は、傾斜地山10の前面に、裏込め栗石層12を介在させて、間知石14を積上げた石積壁16に適用され、間知石14の目地部に、裏込め栗石層12に到達する削孔18を形成し、削孔18を介して、裏込め栗石層12にグラウト材20を注入する。削孔18は、石積壁16の前面側から、小型削孔機械により施工される。グラウト材20は、モルタルや樹脂モルタルなどから構成される。削孔18内に流動性を有するグラウト材20を注入すると、グラウト材20は、裏込め栗石層12の栗石間の隙間に沿って、削孔18の外側に流動し、その後に、時間の経過とともに固化する。グラウト材20が固化すると、削孔18の周辺に存在する栗石が、グラウト20を介在させて相互に繋がった、概略棒状の固化部分22が局所的に形成される。

【選択図】 図2



【特許請求の範囲】

【請求項 1】

傾斜地山の前面に、裏込め栗石層を介在させて、複数の間知石を相互に隣接するようにして積み上げた石積壁の補強方法において、

前記間知石の目地部、または、前記間知石の周囲の前記石積壁前面から前記裏込め栗石層に到達する削孔を形成し、前記削孔を介して、前記裏込め栗石層にグラウト材を注入して、前記裏込め栗石層に局所的な固化部分を設けることを特徴とする石積壁の補強方法。

【請求項 2】

前記間知石の目地部に、補強材を打設して、前記補強材の周囲にグラウト材を充填することにより、前記補強材を前記裏込め栗石層に定着し、

前記補強材の打設により、前記目地部の外周に隣接配置された複数の前記間知石を外方に押しやることにより拘束することを特徴とする請求項 1 記載の石積壁の補強方法。

【請求項 3】

前記補強材は、打設した後に、その頭部に幅広プレート固設して、前記目地部の外周に隣接配置された複数の前記間知石を支圧、拘束することを特徴とする請求項 2 記載の石積壁の補強方法。

【請求項 4】

前記間知石の目地部に、頭部に幅広プレートが固設された補強材を打設し、前記補強材の周囲にグラウト材を充填することにより、前記補強材を前記裏込め栗石層に定着して、前記目地部の外周に隣接配置された複数の前記間知石を支圧、拘束することを特徴とする請求項 1 記載の石積壁の補強方法。

【請求項 5】

前記補強材は、先端が前記裏込め栗石層を貫通して、前記地山に所定長さが貫入するように打設することを特徴とする請求項 2 から 4 のいずれか 1 項記載の石積壁の補強方法。

【請求項 6】

前記補強材は、所定の間隔を隔てて、前記目地部に千鳥状に配置することを特徴とする請求項 2 から 5 のいずれか 1 項記載の石積壁の補強方法。

【請求項 7】

前記間知石の前面側には、前記補強材の打設前、または、打設後に網材やシートなどの被覆材を覆設し、前記幅広プレートで前記被覆材を前記間知石の前面に係止固定することを特徴とする請求項 3 から 6 のいずれか 1 項記載の石積壁の補強方法。

【発明の詳細な説明】

【0001】

【発明の属する技術分野】

この発明は、複数の間知石を相互に隣接するようにして積み重ねた石積壁の補強方法に関するものである。

【0002】

【従来技術】

重力式擁壁の一種として、間知石を積み重ねた石積壁が知られており、この種の石積壁の耐震補強対策としては、例えば、非特許文献 1 に記載されているように以下に示す 6 つの方法が、従来採用されていた。

- 1 . 間知石の目地部分にモルタルを充填する方法
- 2 . 石積壁の前面にコンクリート擁壁を施工する方法
- 3 . 石積壁の前面に格子枠工を設置する方法
- 4 . 石積壁の前面から地山補強土工を打設する方法、この方法では、補強材を背面地山に深く打設するため、補強材の長さは、2 m 以上とする必要がある。
- 5 . 石積壁の前面からグラウンドアンカーを打設する方法
- 6 . 石積壁の背面に抑止杭を打設する方法

しかしながら、このような従来技術の石積壁の補強方法には、以下に説明する課題があった。

【0003】

10

20

30

40

50

【非特許文献1】

宅地擁壁の耐震補強・補修の技術について、「基礎工」Vol. 29、No. 4、pp 21-27、2001.

【0004】

【発明が解決しようとする課題】

すなわち、1方法では、間知石が相互に充分連結されないので、裏込め土の流失防止としては効果的であるが、石積壁全体の安定性に対する効果が期待できない。

【0005】

2方法では、石積壁の安定性を向上させる効果があるが、裏込め栗石の沈下に伴う石積壁の転倒に対する効果が低く、施工費用も高い。3方法は、裏込め栗石の沈下に伴う石積壁の転倒に対する効果が低く、間知石の抜け出しの可能性がある。

【0006】

4方法は、打設機械が大型化し、前面の用地が狭い場合の施工が難しく、工費も高くなる。5、6方法は、4方法よりもさらに打設機械が大規模になり、工費がより一層高くなる。

【0007】

以上の課題を要約すると、従来の石積壁の補強方法では、工費が廉価であれば、石積全体の安定性に対する効果が低く、補強対策として効果的な方法は、工費が非常に高く、大規模な施工機械が必要になるという相反する問題があった。

【0008】

本発明は、このような従来の問題点に鑑みてなされたものであって、その目的とするところは、石積壁の安定性を比較的廉価に確保することができる補強方法を提供することにある。

【0009】

【課題を解決するための手段】

上記目的を達成するために、本発明は、傾斜地山の前面に、裏込め栗石層を介在させて、複数の間知石を相互に隣接するようにして積み上げた石積壁の補強方法において、前記間知石の目地部、または、前記間知石の周囲の前記石積壁前面から前記裏込め栗石層に到達する削孔を形成し、前記削孔を介して、前記裏込め栗石層にグラウト材を注入して、前記裏込め栗石層に局所的な固化部分を設けるようにした。

【0010】

このように構成した石積壁の補強方法によれば、裏込め栗石層に局所的な固化部分を設けることで、部分的な改良および補強効果が得られ、裏込め栗石層の全体沈下の防止を図ることができる。

【0011】

この場合、本発明の補強方法では、削孔の長さは、裏込め栗石層に到達すればいいので、この長さは、間知石の控長よりも若干長い値であって、通常、2m以内の比較的短い値となり、この程度の長さの削孔は、ハンドドリルや小型のボーリングマシンなどの小型削孔機械により施工が可能であり、前面の用地が狭い場所でも容易に施工することができる。とともに、工費が廉価で、工期の短縮を図ることができる。

【0012】

また、本発明では、前記間知石の目地部に、補強材を打設して、前記補強材の周囲にグラウト材を充填することにより、前記補強材を前記裏込め栗石層に定着し、前記補強材の打設により、前記目地部の外周に隣接配置された複数の前記間知石を外方に押しやることにより拘束することができる。

【0013】

前記補強材は、打設した後に、その頭部に幅広プレートを固設して、前記目地部の外周に隣接配置された複数の前記間知石を支圧、拘束することができる。

【0014】

さらに、本発明では、前記間知石の目地部に、頭部に幅広プレートが固設された補強材を

10

20

30

40

50

打設し、前記補強材の周囲にグラウト材を充填することにより、前記補強材を前記裏込め栗石層に定着して、前記目地部の外周に隣接配置された複数の前記間知石を支圧、拘束することができる。

【0015】

上記構成によれば、補強材の打設により間知石を拘束するか、あるいは、補強材の打設と幅広プレートとで間知石（最大4個）を支圧、拘束するので、石積壁の安定性が増す。

【0016】

この場合、補強材は、間知石の目地部に打設するため、補強材を間知石の中央部付近に打設する場合と比べて、打設ピッチを広くすることができ、かつ、個々の間知石を確実に拘束することが可能になる。

【0017】

また、この場合、補強材の長さは、裏込め栗石層に到達すればいいので、この長さは、間知石の控長よりも若干長い値であって、通常、2m以内の比較的短い値となり、この程度の長さの補強材は、ハンドドリルや小型のボーリングマシンなどの小型削孔機械により施工が可能であり、前面の用地が狭い場所でも容易に施工することができるとともに、工費が廉価で、工期の短縮を図ることができる。

【0018】

前記補強材は、先端が前記裏込め栗石層を貫通して、前記地山に所定長さが貫入するように打設することができる。

【0019】

この構成によれば、補強材が背面地山まで貫通しているので、補強材の控え効果によって、石積壁が前面側に変形することを防止することが可能になる。

【0020】

前記補強材は、所定の間隔を隔てて、前記目地部に千鳥状に配置することができる。

【0021】

前記間知石の前面側には、前記補強材の打設前、または、打設後に網材やシートなどの被覆材を覆設し、前記幅広プレートで前記被覆材を前記間知石の前面に係止固定することができる。

【0022】

この構成によれば、被覆材を間知石の前面に覆設することで、石積壁の一体化をより一層強化することができるとともに、被覆材の覆設により、補強材の打設ピッチを広げることができる。

【0023】

【発明の実施の形態】

以下、本発明の好適な実施の形態について、添付図面に基づいて詳細に説明する。図1および図2は、本発明にかかる石積壁の補強方法の第1実施例を示している。

【0024】

同図に示した補強方法は、傾斜地山10の前面に、裏込め栗石層12を介在させて、複数の間知石14を相互に隣接するようにして、上下方向に積上げた石積壁16に適用される。裏込め栗石層12は、栗石を所定厚みに積層したものである。

【0025】

間知石14は、ほぼ正方形の前面を備え、控え長さLがほぼ同じになるように揃えられ、かつ、鉛直断面が概略三角形になるように形成されている。このような間知石14は、前面側からみて、外周の端面が左右および上下方向に隣接する部分で、角や辺の一部同士が相互に当接するようにして、多段状に積み上げられて、石積壁16が構築されている。

【0026】

このような石積壁16は、各間知石14は、相互に当接しているものの、個別に独立して動くことができるので、柔軟性を有しているものの、反面、相互に拘束ないしは一体化されていないので、安定性に欠ける。

10

20

30

40

50

【0027】

また、このような構造の石積壁16は、振動実験の結果、加振に伴って、石積壁の16の裏込め栗石層12が沈下し、石積壁16が前面にはらみ出したり、あるいは、頭部の前倒れ現象が生じ、不安定化することが知られている。

【0028】

そこで、本実施例では、石積壁16の安定化を図り、裏込め栗石層12の沈下を防止する方法を案出した。この補強方法は、間知石14の目地部に、裏込め栗石層12に到達する削孔18を形成し、削孔18を介して、裏込め栗石層12にグラウト材20を注入して、裏込め栗石層12内に、グラウト材20の固化部分22を局所的に設けるようにした。

【0029】

この削孔18は、石積壁16の前面側から、ハンドドリルや小型のボーリングマシンなどの小型削孔機械により施工され、削孔18の形成個所は、本実施例の場合には、間知石14の目地部に千鳥状に配置されている。

10

【0030】

グラウト材20は、初期状態は、所定の流動性を備え、時間の経過とともに硬化しないしは硬化するものであり、例えば、モルタルや樹脂モルタルなどから構成される。

【0031】

削孔18内に流動性を有するグラウト材20を注入すると、グラウト材20は、裏込め栗石層12の栗石間の隙間に沿って、削孔18の外側に流動し、その後、時間の経過とともに硬化する。

20

【0032】

グラウト材20が固化すると、図2に一部を拡大して示すように、削孔18の周辺に存在する栗石が、グラウト20を介在させて相互に繋がった、概略棒状の固化部分22が局所的に形成される。

【0033】

このように構成した石積壁の補強方法によれば、裏込め栗石層12に局所的な固化部分22を設けることで、裏込め栗石層12には、部分的な改良および補強効果が得られ、裏込め栗石層12の全体沈下の防止を図ることができる。

【0034】

また、本実施例の補強方法では、削孔18の長さは、裏込め栗石層12に到達すればいいので、この長さは、間知石14の控長Lよりも若干長い値であって、通常、2m以内の比較的短い値となり、この程度の長さの削孔18は、ハンドドリルや小型のボーリングマシンなどの小型削孔機械により施工が可能であり、前面の用地が狭い場所でも容易に施工することができるとともに、工費が廉価で、工期の短縮を図ることができる。

30

【0035】

なお、本実施例の削孔18は、間知石14の目地部に形成することだけでなく、例えば、間知石14の周囲に、石積壁16の前面から削孔形成することもできるし、これと実施例で示した目地部の削孔18とを併用することも可能である。

【0036】

図3および図4は、本発明にかかる石積壁の補強方法の第2実施例を示しており、上記実施例と同一若しくは相当する部分には、同一符号を付してその説明を省略するとともに、以下にその特徴点についてのみ説明する。

40

【0037】

これらの図に示した実施例では、上記実施例と同様に、間知石14aの目地部分に削孔18aを形成し、削孔18a内にグラウト材20aが注入され、裏込め栗石層12a内に、局所的な固化部分22aが形成される。

【0038】

また、これとともに、間知石14aの目地部には、補強材24aが打設される。補強材24aの打設位置は、削孔18aを千鳥状に配列しているため、削孔18aと重ならない目地部に配置されている。

50

【0039】

補強材24aは、例えば、鉄筋などの棒材が用いられ、打設された補強材24aは、その周囲に充填されるグラウト材20aにより、裏込め栗石層12aに定着される。

【0040】

補強材24aは、少なくとも裏込め栗石層12aに到達する長さを備え、打設する際に、目地部分に隣接している間知石14aの複数に接触して、これらの間知石14aを外方に押しやるようにして、これらを拘束するに必要な直径を備えている。

【0041】

グラウト材20aを補強材24aの周囲に充填する場合には、例えば、所定配合の流動性を有するモルタルを、石積壁16の前面側から、補強材24aの周囲にポンプを用いて圧入させる方法や、あるいは、予め、補強材24aの外周面にグラウト材20aを塗布しておいて、これを補強材24aとともに打設する方法、さらには、補強材24aの内部ないしは外部にグラウト材20aの供給通路を形成しておき、補強材24aの打設後に、供給通路を介して、グラウト材20aを補強材24aの周囲に充填する方法のいずれかを採用することができる。

10

【0042】

以上のように構成した石積壁の補強方法によれば、局部的な固化部分22aの形成による効果に加えて、補強材24aの打設により間知石14aを拘束するので、石積壁16aの安定性が増す。

【0043】

この場合、補強材24aは、間知石14aの目地部に打設するため、補強材24aを間知石14aの中央部付近に打設する場合と比べて、打設ピッチを広くすることができる。

20

【0044】

また、この場合、補強材24aの長さは、裏込め栗石層12aに到達すればいいので、この長さは、間知石14aの控長Lよりも若干長い値であって、通常、2m以内の比較的短い値となり、この程度の長さの補強材24aは、ハンドドリルや小型のボーリングマシンなどの小型削孔機械により施工が可能であり、前面の用地が狭い場所でも容易に施工することができるとともに、工費が廉価で、工期の短縮を図ることができる。

【0045】

図5から図7は、本発明にかかる石積壁の補強方法の第3実施例を示しており、上記実施例と同一若しくは相当する部分には、同一符号を付してその説明を省略するとともに、以下にその特徴点についてのみ説明する。

30

【0046】

これらの図に示した実施例では、上記実施例と同様に、間知石14bの目地部分に削孔18bを形成し、削孔18b内にグラウト材20bが注入され、裏込め栗石層12b内に、局所的な固化部分22bが形成される。

【0047】

また、これとともに、間知石14bの目地部には、補強材24bが打設される。補強材24bの打設位置は、削孔18bを千鳥状に配列しているため、削孔18bと重ならない目地部に配置されている。

40

【0048】

本実施例の補強材24bは、棒材の頭部にねじが刻設されたものが用いられ、打設された補強材24bは、その周囲に充填されるグラウト材20bにより、裏込め栗石層12bに定着される。

【0049】

補強材24bが定着されると、その頭部に幅広プレート26bが固設される。この幅広プレート26bは、本実施例の場合、円板状に形成され、補強材24bの頭部にナット28bを螺着することにより固設される。なお、幅広プレート26bの形状は、円板状に限る必要はなく、多角形や楕円であっても良い。

【0050】

50

幅広プレート 26b は、目地部分に隣接配置されている 4 個の間知石 14b の、各角側の一部を覆う大きさを備え、ナット 28b を螺着して、補強材 24b に固設されると、4 個の間知石 14b を支圧，拘束する。

【0051】

上記構成によれば、上記実施例の作用効果に加えて、補強材 24b の打設と幅広プレート 26b とで間知石 14b (最大 4 個) を確実に支圧，拘束するので、石積壁 16b の安定性がより一層増す。

【0052】

図 8 および図 9 は、本発明にかかる石積壁の補強方法の第 4 実施例を示しており、上記実施例と同一若しくは相当する部分には、同一符号を付してその説明を省略するとともに、以下にその特徴点についてのみ説明する。

10

【0053】

これらの図に示した実施例では、上記実施例と同様に、間知石 14c の目地部分に削孔 18c を形成し、削孔 18c 内にグラウト材 20c が注入され、裏込め栗石層 12c 内に、局所的な固化部分 22c が形成される。

【0054】

また、これとともに、間知石 14c の目地部には、補強材 24c が打設される。補強材 24c の打設位置は、削孔 18c を千鳥状に配列しているもので、削孔 18c と重ならない目地部に配置されている。

【0055】

本実施例の補強材 24c は、棒材の頭部に予め幅広プレート 26c が固設されたものが用いられ、打設された補強材 24c は、その周囲に充填されるグラウト材 20c により、裏込め栗石層 12c に定着される。

20

【0056】

幅広プレート 26c は、本実施例の場合、円板状に形成され、目地部分に隣接配置されている 4 個の間知石 14c の、各角側の一部を覆う大きさを備え、4 個の間知石 14c を支圧，拘束する。以上のように構成した第 4 実施例では、第 3 実施例と同等の作用効果が得られる。

【0057】

図 10 および図 11 は、本発明にかかる石積壁の補強方法の第 5 実施例を示しており、上記実施例と同一若しくは相当する部分には、同一符号を付してその説明を省略するとともに、以下にその特徴点についてのみ説明する。

30

【0058】

これらの図に示した実施例では、上記実施例と同様に、間知石 14d の目地部分に削孔 18d を形成し、削孔 18d 内にグラウト材 20d が注入され、裏込め栗石層 12d 内に、局所的な固化部分 22d が形成される。

【0059】

また、これとともに、間知石 14d の目地部には、補強材 24d が打設される。補強材 24d は、先端が裏込め栗石層 12d を貫通して、傾斜地山 10d に所定長さが貫入するような長さに設定されている。

40

【0060】

補強材 24d は、頭部に幅広プレート 26d が固設されており、打設後にその周囲にグラウト材 20d を充填することにより、裏込め栗石層 12d に定着する。グラウト材 20d の充填方法は、第 2 実施例と同様な手法が採用される。

【0061】

本実施例の場合、石積壁 16d の前面側には、補強材 24d を打設する前に、被覆材 28d が間知石 14d の表面を覆うようにして設置される。この被覆材 28d は、例えば、所定のメッシュに網組された金網や合成樹脂網、ないしは、合成樹脂シートや繊維シートなどが用いられる。

【0062】

50

補強材 2 4 d を目地部に打設すると、幅広プレート 2 6 d は、間知石 1 4 d の表面との間に被覆材 2 8 d を挟み込むようにして、被覆材 2 8 d を係止固定する。グラウト材 2 0 d は、本実施例の場合には、地山 1 0 d に貫入された部分を含めて、補強材 2 4 d の全長に充填される。

【 0 0 6 3 】

以上のように構成した補強方法では、上記第 1 実施例の作用効果に加えて、以下の効果が得られる。本実施例の場合には、補強材 2 4 d が背面地山 1 0 d まで貫通しているので、補強材 2 4 d の控え効果によって、石積壁 1 6 d が前面側に変形することを確実に防止することができる。

【 0 0 6 4 】

また、間知石 1 4 d の前面側には、補強材 2 4 d の打設前に被覆材 2 8 d を覆設し、補強材 2 8 d を打設した際に、幅広プレート 2 6 d で被覆材 2 8 d を間知石 1 4 d の前面に係止固定するので、被覆材 2 8 d を覆設することで、石積壁 1 6 d の一体化をより一層強化することができるとともに、被覆材 2 8 d の覆設により、補強材 2 4 d の打設ピッチを広げることができる。

【 0 0 6 5 】

なお、図 1 0 および図 1 1 に示した第 5 実施例では、頭部に予め幅広プレート 2 2 d を固設した形態の補強材 2 4 d を用いたが、補強材 2 4 d に予め幅広プレート 2 6 d を固設することは、必ずしも必須ではなく、例えば、第 3 実施例のように、補強材 2 4 b に幅広プレート 2 6 b を予め固設せず、補強材 2 4 b の打設後に、被覆材 2 8 d を間知石 1 4 b の前面に覆設し、その後に、幅広プレート 2 6 b を補強材 2 4 b の頭部に固設することもできる。

【 0 0 6 6 】

この場合、被覆材 2 8 d は、補強材 2 4 b の打設後に覆設し、補強材 2 4 b に幅広プレート 2 6 b a を固設する際に、間知石 1 4 b の前面に係止固定すればよい。

【 0 0 6 7 】

【 発明の効果 】

以上、詳細に説明したように、本発明にかかる石積壁の補強方法によれば、石積壁の安定性を比較的廉価に確保することができる。

【 図面の簡単な説明 】

【 図 1 】 本発明にかかる石積壁の補強方法の第 1 実施例を示す施工完了状態の平面図である。

【 図 2 】 図 1 の A - A 線断面図である。

【 図 3 】 本発明にかかる石積壁の補強方法の第 2 実施例を示す施工完了状態の平面図である。

【 図 4 】 図 3 の B - B 線断面図である。

【 図 5 】 本発明にかかる石積壁の補強方法の第 3 実施例を示す施工の初期段階の断面図である。

【 図 6 】 本発明にかかる石積壁の補強方法の第 3 実施例を示す施工完了状態の平面図である。

【 図 7 】 図 6 の C - C 線断面図である。

【 図 8 】 本発明にかかる石積壁の補強方法の第 4 実施例を示す施工完了状態の平面図である。

【 図 9 】 図 8 の D - D 線断面図である。

【 図 1 0 】 本発明にかかる石積壁の補強方法の第 5 実施例を示す施工完了状態の平面図である。

【 図 1 1 】 図 1 0 の E - E 線断面図である。

【 符号の説明 】

1 0 , 1 0 a ~ 1 0 d 傾斜地山
1 2 , 1 2 a ~ 1 2 d 裏込め栗石層

10

20

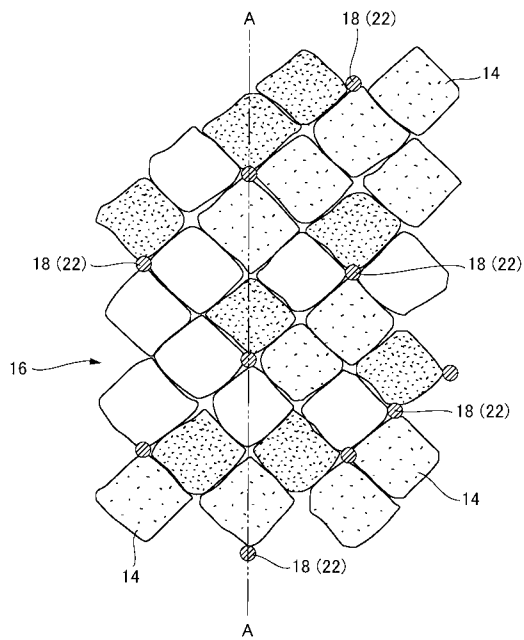
30

40

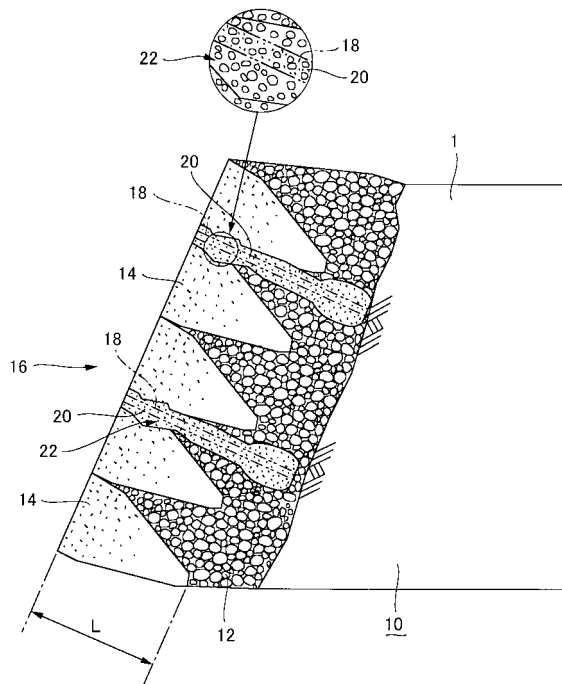
50

- | | |
|---------------|--------|
| 14, 14a ~ 14d | 間知石 |
| 16, 16a ~ 16d | 石積壁 |
| 18, 18a ~ 18d | 削孔 |
| 20, 20a ~ 20d | グラウト材 |
| 22, 22a ~ 22d | 固化部分 |
| 24a ~ 24d | 補強材 |
| 26b ~ 26d | 幅広プレート |
| 28d | 網材 |

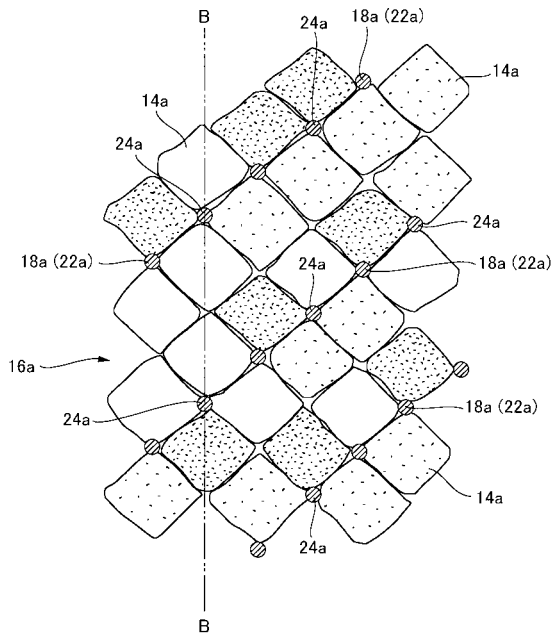
【図1】



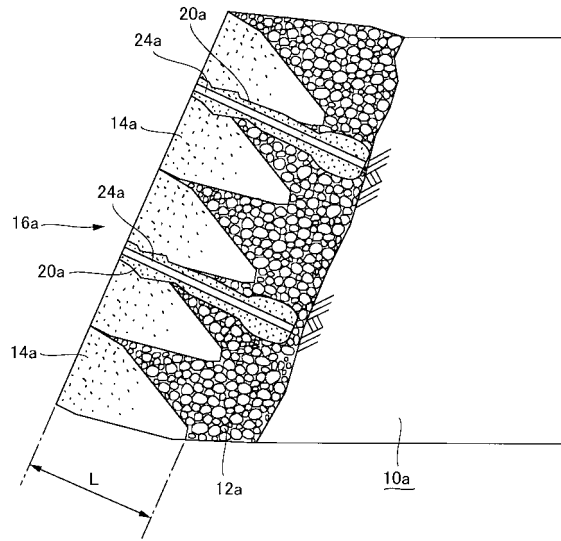
【図2】



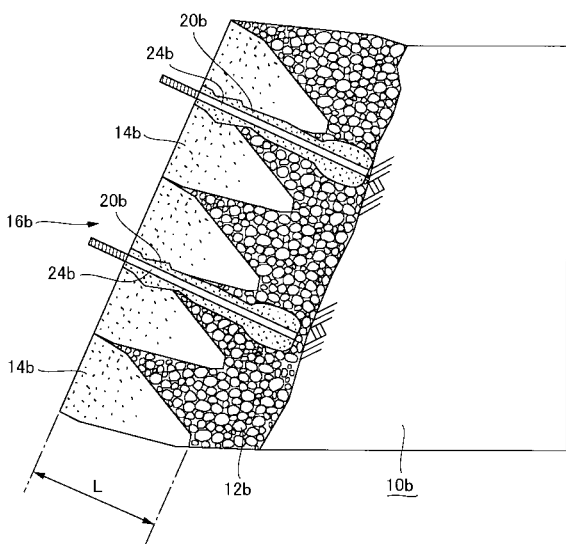
【 図 3 】



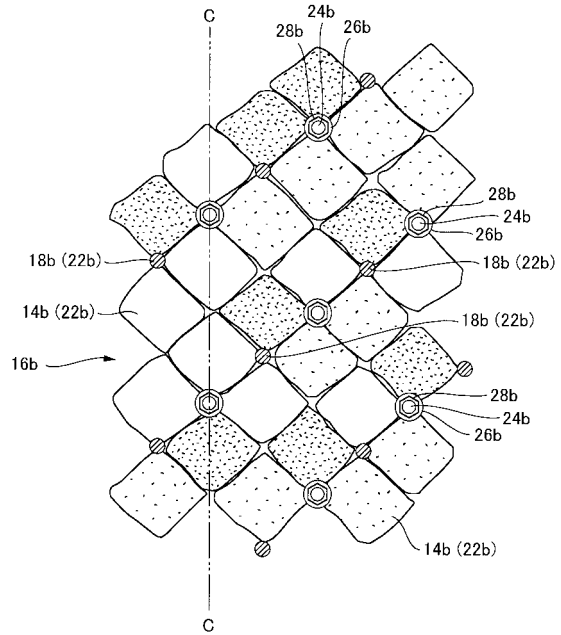
【 図 4 】



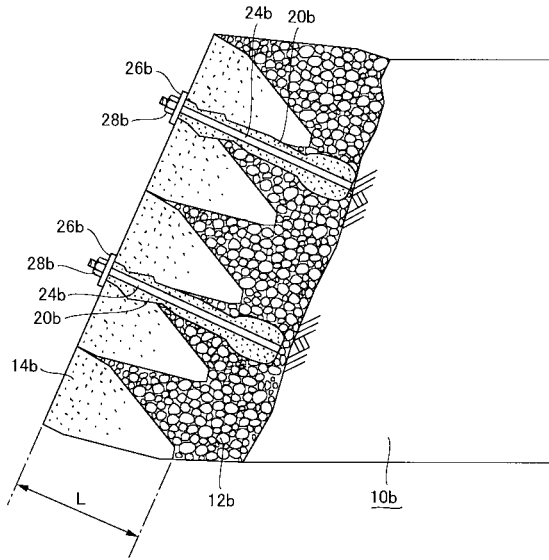
【 図 5 】



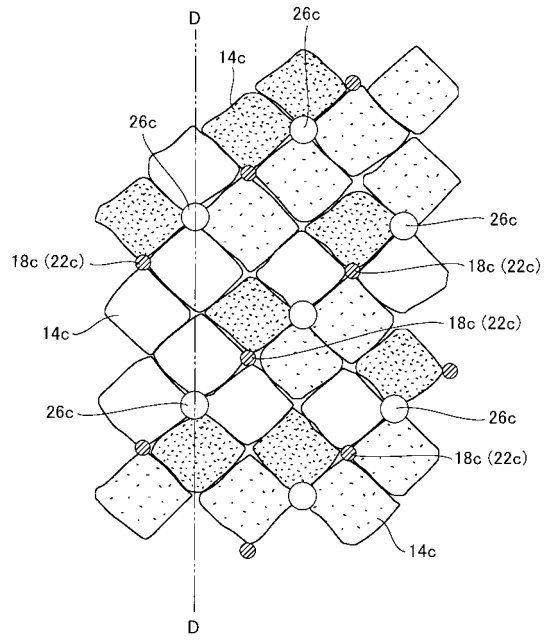
【 図 6 】



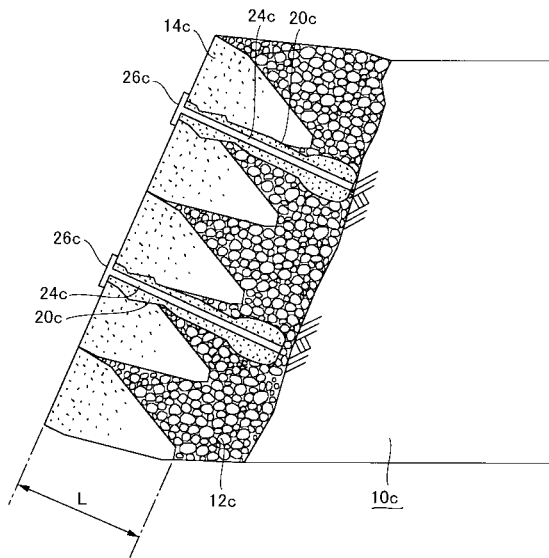
【 図 7 】



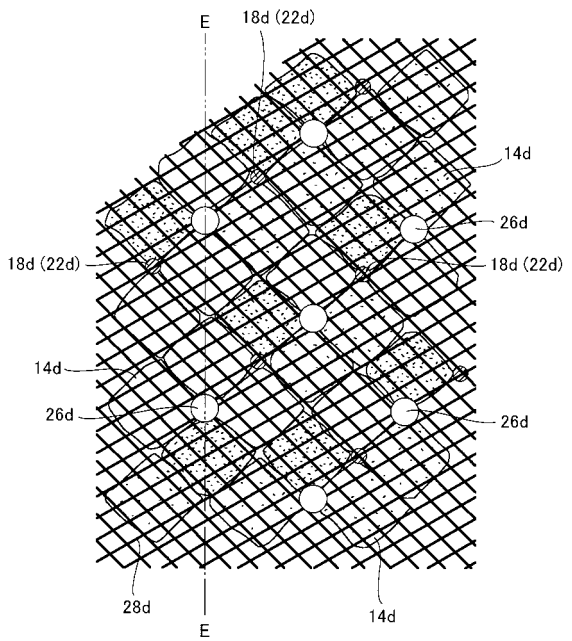
【 図 8 】



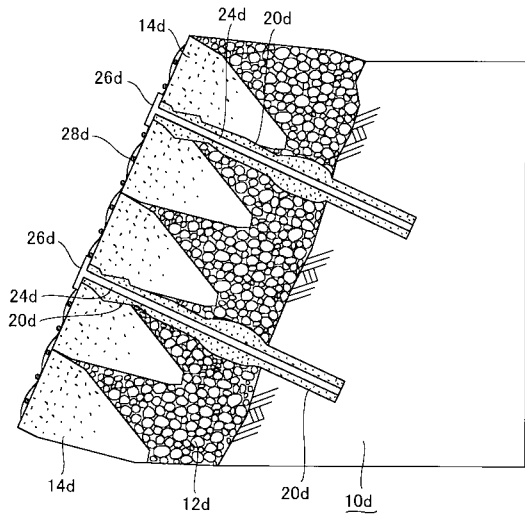
【 図 9 】



【 図 10 】



【 図 1 1 】



フロントページの続き

- (72)発明者 村石 尚
東京都国分寺市光町二丁目8番地38 財団法人鉄道総合技術研究所内
- (72)発明者 岡田 勝也
東京都日野市南平7-16-32
- (72)発明者 山本 彰
東京都清瀬市下清戸4-640 株式会社大林組技術研究所内
- (72)発明者 鳥井原 誠
東京都清瀬市下清戸4-640 株式会社大林組技術研究所内
- (72)発明者 山田 祐樹
東京都清瀬市下清戸4-640 株式会社大林組技術研究所内
- Fターム(参考) 2D044 DB53
2D048 AA32