

(19) 日本国特許庁(JP)

(12) 公開特許公報(A)

(11) 特許出願公開番号

特開2005-67568  
(P2005-67568A)

(43) 公開日 平成17年3月17日(2005.3.17)

(51) Int. Cl.<sup>7</sup>

B60M 1/12

F I

B60M 1/12

P

テーマコード (参考)

審査請求 未請求 請求項の数 6 O L (全 8 頁)

(21) 出願番号	特願2003-304170 (P2003-304170)	(71) 出願人	303059071 独立行政法人鉄道建設・運輸施設整備支援機構
(22) 出願日	平成15年8月28日 (2003.8.28)	(71) 出願人	000173784 財団法人鉄道総合技術研究所 東京都国分寺市光町2丁目8番地38
		(71) 出願人	000001890 三和テッキ株式会社 東京都品川区南品川6丁目5番19号
		(74) 上記2名の代理人	100078950 弁理士 大塚 忠
		(72) 発明者	澤畑 務 東京都台東区北上野1丁目10番14号 日本鉄道建設公団関東支社内

最終頁に続く

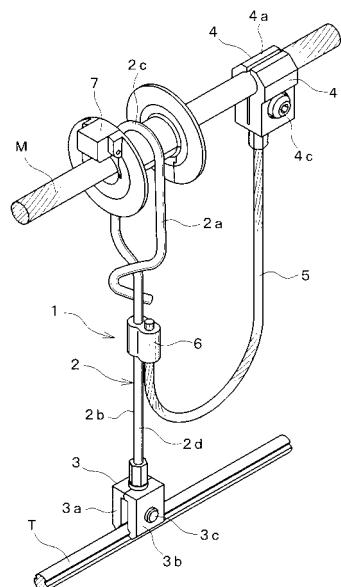
(54) 【発明の名称】 電車線用コネクティングハンガイヤー

(57) 【要約】

【課題】 吊架線とトロリ線とを電氣的に接続する機能を兼備し、部品点数を減らし、取付等の取り扱いを容易にすること。

【解決手段】 吊架線Mに掛け止めるフック2cを有するハンガバー2と、トロリ線Tを把持するイヤー3とを備えたコネクティングハンガイヤー1に、吊架線Mを把持するクランプ4と、クランプ4から延出する導体5と、導体5をハンガバー2に固着するスリーブ6とを設ける。吊架線Mにトロリ線Tを支持させると共に、導体5及びハンガバー2を介してトロリ線Tを吊架線Mに電氣的に導通させる。導体5を張ることなく余裕を持たせた状態で吊架線Mにクランプ4を固定すれば、パンタグラフの通過によってトロリ線Tが押し上げられても、導体5がハンガバー2に柔軟に追随する。フック部2cの吊架線Mに対する電氣的な接続状態の良否の如何に関わらず、導体5を通じて吊架線Mからトロリ線Tに給電できる。

【選択図】 図1



**【特許請求の範囲】****【請求項 1】**

上部に吊架線に掛け止めるためのループ状のフック部を有するハンガバーと、このハンガバーの下端部に結合してトロリ線を把持するイヤート、前記吊架線とハンガバーとの間に介在し、ハンガバーの変位を許容しつつ電氣的に接続する導体とを備え、

トロリ線を吊架線に支持すると共に、両者を電氣的に導通させることを特徴とする電車線用コネクティングハンガイヤー。

**【請求項 2】**

前記導体は、前記ハンガバーにスリーブで圧着されることを特徴とする請求項 1 に記載の電車線用コネクティングハンガイヤー。

10

**【請求項 3】**

前記フック部を含むハンガバーの上部は疲労特性の良好な金属材で構成され、前記導体との接続部を含むハンガバーの下部は導電性の良好な金属材で構成され、これら上下両部が前記スリーブで圧着されることを特徴とする請求項 1 又は 2 に記載の電車線用コネクティングハンガイヤー。

**【請求項 4】**

前記導体には、弦巻ばね状に巻かれて上下方向に伸縮可能な伸縮部を有することを特徴とする請求項 1 乃至 3 に記載の電車線用コネクティングハンガイヤー。

**【請求項 5】**

前記導体が前記ハンガバーの下端部に接続されていることを特徴とする請求項 1 乃至 3 に記載の電車線用コネクティングハンガイヤー。

20

**【請求項 6】**

前記導体は、前記ハンガバーのフック部の折返し先端部に結合していることを特徴とする請求項 1 又は 2 に記載の電車線用コネクティングハンガイヤー。

**【発明の詳細な説明】****【技術分野】****【0001】**

本発明は、吊架線からトロリ線を吊り下げるための電車線用ハンガイヤーに関し、特に吊架線とトロリ線とを電氣的に接続する機能を兼備するものである。

**【背景技術】**

30

**【0002】**

従来の電車線ハンガイヤーは、特許文献 1 に記載のものがある。これは、金属の棒材を屈曲させて成るハンガバーとトロリ線を把持するイヤースリットとを備えている。ハンガバーは、上部に、吊架線に掛け止めるためのループ状のフック部を有する。対向一対のイヤースリットは、ハンガバーの下端に固着されており、イヤースリットを貫通するボルトを締め付けることで、イヤースリット間にトロリ線を把持することができる。吊架線のハンガイヤー掛け止め部位には、吊架線をハンガイヤーから電氣的に絶縁すると共に、ハンガイヤーとの接触による機械的損傷から吊架線を保護するための保護カバーが装着される。

一方、特許文献 2 に記載のコネクタ金具がある。これは、吊架線からトロリ線に給電するために、吊架線を把持するクランプと、トロリ線を把持するクランプとの間を、複数の銅線を平編状に構成した導体で接続するものである。

40

【特許文献 1】実開平 6 - 4 7 0 3 0 号公報

【特許文献 2】実開平 6 - 4 7 0 2 9 号公報

**【発明の開示】****【発明が解決しようとする課題】****【0003】**

上記従来の電車線ハンガイヤーにおいては、吊架線との間に保護カバーを介在させたり、吊架線に移動可能に掛け止めたりするので、電氣的接触が不安定になり易い。トロリ線上のコネクタ金具の取付位置に上下動を許容し難くい硬点が生じてしまい、トロリ線の摩耗を助長する。取付箇所がほぼ重複するハンガイヤーとコネクタ金具とが別体を成すため

50

、両金具を合わせた部品点数が多くなり、保全等の取扱いが煩わしいし、取付作業も別個に行わねばならず、作業負担の重複により、手間や作業コストが重畳的に増すので、これらの作業の単純化が望まれる。さらに、パンタグラフによるトロリ線の押し上げによってコネクタ金具の曲げが繰り返され、局部的な疲労劣化を招く。

そこで、本発明は、コネクタ金具の機能を兼備し、吊架線とトロリ線とを電氣的に導通させ、またトロリ線の硬点を少なくすると共に、取扱いが容易で、取付け作業の省力化を図り、しかも局部的な劣化を軽減する電車線用コネクティングハンガイヤーを提供することを課題としている。

#### 【課題を解決するための手段】

##### 【0004】

上記課題を解決するため、第1の発明においては、ハンガバー2のループ状のフック部2cで吊架線Mに掛け止め、ハンガバー2の下部のイヤー3でトロリ線Tを把持し、ハンガバー2の変位を許容しつつ電氣的にこれに接続する導体5を吊架線Mに接続し、トロリ線Tを吊架線Mに支持すると共に、両者を電氣的に導通させる電車線用コネクティングハンガイヤー1を構成した。

第2の発明においては、導体5をハンガバー2の途上にスリーブ6で圧着した。

第3の発明においては、フック部2cを含むハンガバー2の上部2aを金属疲労特性の良好な棒材で構成し、導体5との接続部を含むハンガバー2の下部2bを導電性の良好な棒材で構成してスリーブ6で圧着した。

第4の発明においては、導体9の途上に弦巻ばね状の伸縮部9aを設けて、導体9を上

下方向に伸縮可能に構成した。

第5の発明においては、導体11をハンガバー2の下端部に結合した。

第6の発明においては、導体14をハンガバー2のフック部2cの折返し先端部に結合した。

#### 【発明の効果】

##### 【0005】

本発明においては、ハンガバーに導体を一体に設けたので、コネクタ金具の機能を兼備し、導体によってトロリ線と吊架線との間の電氣的な接続状態が安定する。従来相互に別体を成す金具同士が物理的に一体化した結果、トロリ線上の取付位置の硬点が全体として減少し、トロリ線の摩耗が低減するし、保全、持ち運び、取付等の取扱いに好都合となり、特に取付の作業労力の負担を軽減でき、作業コストも削減できる。また、パンタグラフによるトロリ線の押し上げによって導体は局部的な疲労劣化を起し難く、製品の長寿命化に寄与する。

#### 【発明を実施するための最良の形態】

##### 【0006】

図面を参照して本発明の実施の形態を説明する。

##### 【実施例1】

##### 【0007】

図1、図2において、第1の実施例に係るコネクティングハンガイヤー1は、吊架線Mに掛け止めてトロリ線Tを支持するハンガバー2と、このハンガバー2の下端に取付けられてトロリ線Tを把持するイヤー3と、吊架線Mを把持するクランプ4と、クランプ4から延出する導体5と、導体5をハンガバー2に固着するスリーブ6とを具備する。

##### 【0008】

ハンガバー2の上部2aは機械的強度が高く金属疲労特性の良好なりん青銅の棒材で構成され、ハンガバー2の下部2bは導電特性の良好なタフピッチ銅の棒材で構成される。ハンガバー2の上部2aと下部2bは、図3に示すように、スリーブ6で圧縮接続される。ハンガバー2の上部2aには、吊架線Mに掛け止めるためのフック部2cを有する。フック部2cは、吊架線Mへの装着状態において吊架線Mの軸線方向に見て吊架線Mを包囲するように縦長ループ状に形成され、下側の湾曲開始部付近で間隔をおいて交差し、さらに返しを形成するように三次元に湾曲している。フック部2cは、直線部2dをほぼ垂直

10

20

30

40

50

状態に保って軸回りにほぼ90°回転させつつ下降させることにより、吊架線Mへ掛け止められるように、下方に開放している。フック部2cを吊架線Mから外すには、逆にハンガバー2をほぼ90°回転させながら上方へ持ち上げる。トロリ線Tを挟んで対向する一対のイヤー片3a, 3aをボルト3cで締め付けてトロリ線Tを把持する。フック部2cは弾性合成樹脂製の保護カバー7を介して吊架線Mに掛け止められる。保護カバー7は、吊架線M周りを取り囲むように円筒状を成し、両端部にフック部2cの外れ防止用の鏝を有する。

**【0009】**

クランプ4は、吊架線Mを挟んで両側に対向する一対の導電金属製のクランプ片4a, 4bをボルト4cで締め付けて吊架線Mに固定するものである。導体5は銅撚り線で構成され、吊架線Mへの装着状態において吊架線Mからハンガバー2に至るまでに略U字状のたるみを形成するように余裕を持たせた延出長さを有し、ハンガバー2の上下動を許容する。スリーブ6は、ハンガバー2と導体5を平行に並べて夫々挿通させ圧着する。

10

**【0010】**

本実施形態のCONNECTINGハンガイヤー1においては、吊架線Mに保護カバー7を取り付けてからハンガバー2のフック部2cを保護カバー7上に掛け止めると共にイヤー3でトロリ線Tを把持させて、吊架線Mにトロリ線Tを支持する。吊架線Mにハンガバー2を掛けたら、吊架線Mをクランプ4で把持し、ハンガバー2にスリーブ6で予め固着してある導体5を介してトロリ線Tを吊架線Mに電氣的に導通させる。

**【0011】**

吊架線Mに取り付けたCONNECTINGハンガイヤー1は、フック部2cの吊架線Mに対する電氣的な接続状態の良否の如何に関わらず、吊架線Mに対して導体5が確実に接続され、導電性の良好なハンガバー2の下部2bを介して吊架線Mからトロリ線Tへの給電をロスなく行う。

20

**【0012】**

電車の走行中パンタグラフの通過によりトロリ線Tが押し上げられて、ハンガバー2が上下動するが、ハンガバー2の上部2aの機械的強度が高いので、容易に疲労劣化することがなく、また導体5がハンガバー2に柔軟に追従するので、ハンガバー2の挙動を妨げることがなく、導体5自体も物理的ダメージを受けず、容易に疲労劣化することがない。

**【0013】**

なお、ハンガバー2は上下異なる二種の金属棒で構成したが、機械的強度及び導電性に関して使用に耐えうる単一の金属棒で一体に構成してもよい。また、ハンガバー2と導体5を固着して電氣的に接続するものであれば、スリーブ6に代えて、対向片をボルトなどで締め付けて固定するクランプ部材のようなものでもよい。

30

**【実施例2】****【0014】**

第2の実施例に係るCONNECTINGハンガイヤーを図4に示す。以下、先の実施形態における構成部分と同様の部分には同一の符号を付して説明を省略する。CONNECTINGハンガイヤー8における導体9は銅撚り線で構成され、ハンガバー2に上方からスリーブ6で結合される直前にハンガバー2周りに弦巻ばね状に巻かれ、上下に弾力的に伸縮可能な伸縮部9aを備えている。

40

**【0015】**

CONNECTINGハンガイヤー8においては、先の実施形態におけると同様にして、吊架線Mにトロリ線Tを支持させる一方、吊架線Mとトロリ線Tを電氣的に接続する。パンタグラフの通過によるハンガバー2の上下動に伴い、導体9の伸縮部9aが伸び縮みするので、導体9がハンガバー2の変位に柔軟に追従する。

**【実施例3】****【0016】**

第3の実施形態に係るCONNECTINGハンガイヤー10を図5に示す。CONNECTINGハンガイヤー10における導体11は銅撚り線で構成され、クランプから延出する略S字

50

状の弛み部 1 1 a と、ハンガバー 2 の中間部において上方からスリーブ 6 に挿通されて圧着され、さらにハンガバー 2 の直線部 2 d に沿って伸び、端部をスリーブ 1 2 でハンガバー 2 の下端部に結合される直線状部 1 1 b とを備えている。

【0017】

コネクティングハンガイヤー 1 0 においても、先の実施形態におけると同様にして、吊架線 M にトロリ線 T を支持させる一方、吊架線 M とトロリ線 T を電氣的に接続する。パンタグラフの通過によるハンガバー 2 の上下動を導体 1 1 の弛み部 1 1 a が許容して、導体 1 1 がハンガバー 2 の変位に柔軟に追従する。さらに吊架線 M からトロリ線 T までを導体 1 1 がハンガバー 2 をほとんど介することなく接続するので、フック部 2 c の吊架線 M に対する電氣的な接続状態の良否如何はもとより、ハンガバー 2 の電気抵抗に関係なく、吊架線 M からトロリ線 T を確実に導通させ、吊架線 M からトロリ線 T への給電ロスを低減する。

10

【実施例 4】

【0018】

第 4 の実施形態に係るコネクティングハンガイヤー 1 3 を図 6 に示す。コネクティングハンガイヤー 1 3 における導体 1 4 は銅撚り線で構成され、クランプ 4 から延出して弛み部 1 4 a を介し、ハンガバー 2 のフック部 2 c の先端部に突き合わされてスリーブ 1 5 で圧着される。

【0019】

コネクティングハンガイヤー 1 3 においても、先の実施形態におけると同様にして、吊架線 M にトロリ線 T を支持させる一方、吊架線 M とトロリ線 T を電氣的に接続する。パンタグラフの通過によるハンガバー 2 の上下動を導体 1 4 の弛み部 1 4 a が許容して、導体 1 4 がハンガバー 2 の変位に柔軟に追従する。また、吊架線 M からトロリ線 T までを導体 1 4 及びハンガバー 2 で接続するので、フック部 2 c の吊架線 M に対する電氣的な接続状態の良否如何に関わらず、吊架線 M からトロリ線 T を確実に導通させる。

20

【産業上の利用可能性】

【0020】

本発明の電車専用コネクティングハンガイヤーは、吊架線からトロリ線を吊り下げつつ、両者間を電氣的に接続するものである。

【図面の簡単な説明】

30

【0021】

【図 1】本発明に係る電車線用コネクティングハンガイヤーの斜視図である。

【図 2】電車線用コネクティングハンガイヤーの正面図である。

【図 3】スリーブの縦断面である。

【図 4】第 2 の実施形態に係る電車線用コネクティングハンガイヤーの正面図である。

【図 5】第 3 の実施形態に係る電車線用コネクティングハンガイヤーの正面図である。

【図 6】第 4 の実施形態に係る電車線用コネクティングハンガイヤーの正面図である。

【符号の説明】

【0022】

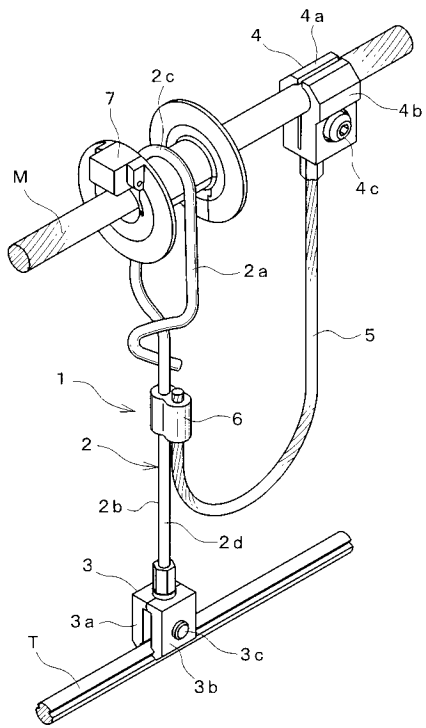
- 1 コネクティングハンガイヤー
- 2 ハンガバー
- 2 a 上部
- 2 b 下部
- 2 c フック部
- 3 イヤー
- 4 クランプ
- 5 導体
- 6 スリーブ
- 7 保護カバー
- 8 コネクティングハンガイヤー

40

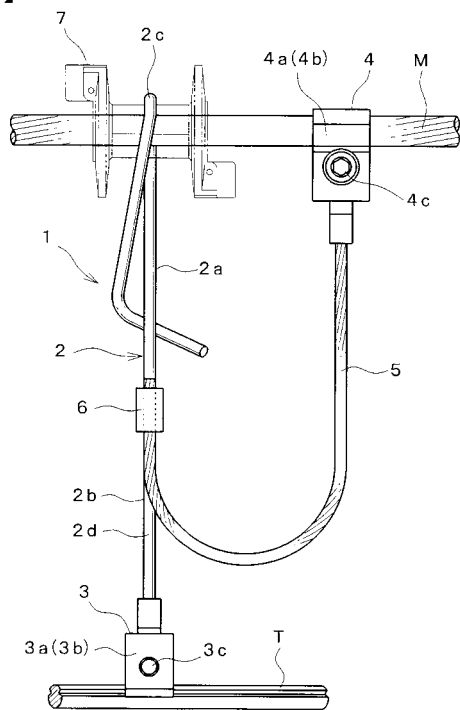
50

- 9 導体
- 9 a 伸縮部
- 10 コネクティングハンガイヤー
- 11 導体
- 11 a 弛み部
- 13 コネクティングハンガイヤー
- 14 導体
- 15 スリーブ
- M 吊架線
- T 電車線

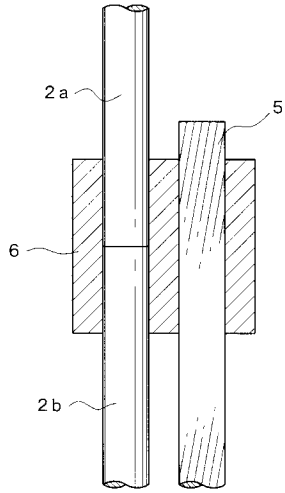
【図1】



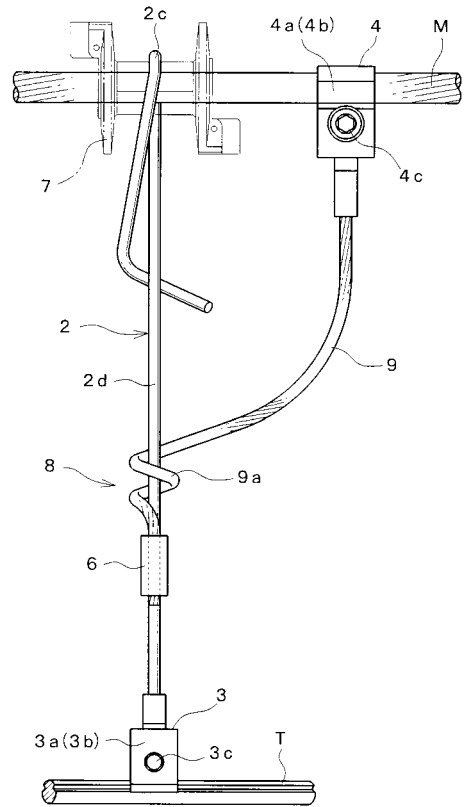
【図2】



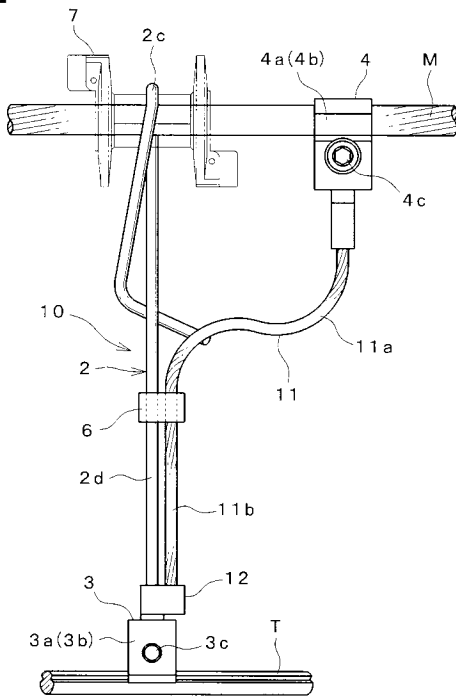
【 図 3 】



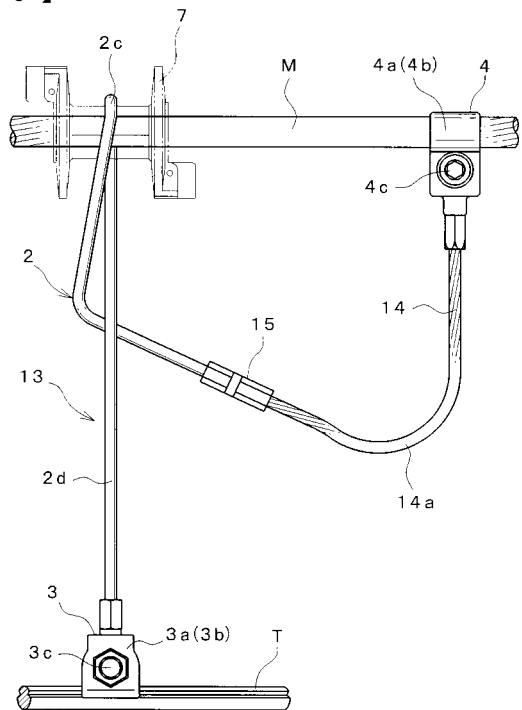
【 図 4 】



【 図 5 】



【 図 6 】



---

フロントページの続き

- (72)発明者 萬代 毅  
東京都国分寺市光町二丁目8番地38 財団法人鉄道総合技術研究所内
- (72)発明者 清水 政利  
東京都国分寺市光町二丁目8番地38 財団法人鉄道総合技術研究所内
- (72)発明者 島田 健夫三  
東京都国分寺市光町二丁目8番地38 財団法人鉄道総合技術研究所内
- (72)発明者 林 博之  
東京都品川区南品川6丁目5番19号 三和テッキ株式会社内
- (72)発明者 中村 登  
東京都品川区南品川6丁目5番19号 三和テッキ株式会社内
- (72)発明者 岩間 祐一  
東京都品川区南品川6丁目5番19号 三和テッキ株式会社内