

(19) 日本国特許庁(JP)

(12) 特 許 公 報(B2)

(11) 特許番号

特許第4020716号
(P4020716)

(45) 発行日 平成19年12月12日(2007.12.12)

(24) 登録日 平成19年10月5日(2007.10.5)

(51) Int. Cl.		F I		
B 6 6 F	3/24	(2006.01)	B 6 6 F	3/24 C
B 6 6 F	3/46	(2006.01)	B 6 6 F	3/46

請求項の数 4 (全 12 頁)

(21) 出願番号	特願2002-202080 (P2002-202080)	(73) 特許権者	390021577 東海旅客鉄道株式会社
(22) 出願日	平成14年7月11日(2002.7.11)		愛知県名古屋市中村区名駅1丁目1番4号
(65) 公開番号	特開2004-43092 (P2004-43092A)	(73) 特許権者	000173784 財団法人鉄道総合技術研究所
(43) 公開日	平成16年2月12日(2004.2.12)		東京都国分寺市光町2丁目8番地38
審査請求日	平成16年4月2日(2004.4.2)	(73) 特許権者	000112196 株式会社ピーエス三菱
			東京都中央区晴海二丁目5番24号
		(74) 代理人	100079175 弁理士 小杉 佳男
		(74) 代理人	100094330 弁理士 山田 正紀

最終頁に続く

(54) 【発明の名称】 重量物の位置調整装置及び方法

(57) 【特許請求の範囲】

【請求項1】

重量物に埋設され、内周に雌ねじを設けたガイドブロックと、該雌ねじに螺合する雄ねじを備え上端にフランジを設けた中空のアタッチメントと、該フランジに固定した取付フレームと、該アタッチメントの内部を通り基台上に載置され前記取付フレームに反力をとるZ方向伸縮ジャッキと、前記取付フレームに取付けられ重量物以外の固定壁に反力をとるX方向及びY方向伸縮ジャッキとを備え、前記アタッチメント、取付フレーム、X、Y、Z方向伸縮ジャッキは前記重量物から取外し自在であることを特徴とする位置調整装置。

【請求項2】

前記各X、Y、Z方向伸縮ジャッキは油圧ジャッキ、空気圧ジャッキ又はねじジャッキからなる群から選ばれた何れかのジャッキであることを特徴とする請求項1記載の重量物の位置調整装置。

【請求項3】

位置調整すべき重量物の水平投影面内の3以上の位置に、ガイドブロックを埋込んだ上下貫通孔にアタッチメントをとり付け、請求項1又は2記載の位置調整装置を用い、前記位置調整装置を前記アタッチメントに結合し、位置調整装置のZ方向伸縮ジャッキの下端を貫通孔を通して下方に延出させ、重量物をZ方向伸縮ジャッキを介して基台上に仮支持し、前記位置調整装置を連係させてX、Y、Z方向に作動させ、重量物のX、Y、Z方向位置の微調整を行うことを特徴とする重量物の位置調整方法。

10

20

【請求項 4】

前記重量物は自立式リニアガイドウェイであることを特徴とする請求項 3 記載の重量物の位置調整方法。

【発明の詳細な説明】**【0001】****【発明の属する技術分野】**

本発明は、重量物の位置調整装置及び方法に関する。さらに詳しくは、狭隘な取付位置に重量物を設置する場合に、X、Y、Z 三軸方向の据付位置を微調整する装置及び微調整を実施する方法に係るものである。

【0002】**【従来の技術】**

設置位置を高精度で設置することを要する重量物であって、その周囲に障害物があつたり、または設置される重量物と設置基礎との間の空間が極めて狭く、重量物の設置位置を調整するジャッキ等を外部又は周囲に設置することができない場合、このような重量物を高精度の設置位置寸法を確保して設置することは非常に困難な作業を要するものであった。例えばリニアモータ高速軌道に設置する自立式リニアガイドウェイは、大重量のコンクリートからなり、基台上に設けたガイド溝内に X、Y、Z 方向位置を高精度に微調整して正確に設置する必要がある。しかも、自立式リニアガイドは、その外側や周囲にジャッキ等を取付けることが著しく困難である。

【0003】**【発明が解決しようとする課題】**

本発明はこのような困難な条件下において、重量物の設置位置を高精度で簡単に調整する位置調整装置及びこの位置調整装置を用いて重量物の X、Y、Z 三軸方向位置を容易に調整する方法を提供することを目的とする。

【0004】**【課題を解決するための手段】**

本発明は、上記問題点を解決するためになされたもので、次の技術手段を講じたことを特徴とする位置調整装置である。すなわち、本発明は、重量物に埋設され、内周に雌ねじを設けたガイドブロックと、該雌ねじに螺合する雄ねじを備え上端にフランジを設けた中空のアタッチメントと、該フランジに固定した取付フレームと、該アタッチメントの内部を通り基台上に載置され前記取付フレームに反力をとる Z 方向伸縮ジャッキと、前記取付フレームに取付けられ重量物以外の固定壁に反力をとる X 方向及び Y 方向伸縮ジャッキとを備え、前記アタッチメント、取付フレーム、X、Y、Z 方向伸縮ジャッキは前記重量物から取外し自在であることを特徴とする位置調整装置である。

【0005】

前記 X、Y、Z 方向ジャッキは、油圧ジャッキ、空気圧ジャッキ又はねじジャッキからなる群から選ばれた何れかのジャッキを用いることができる。

【0006】

上記装置を用いて位置調整すべき重量物の X、Y、Z 三軸方向の位置を容易に調整する方法は、重量物の水平投影面内の 3 以上の位置に、ガイドブロックを埋込んだ上下貫通孔にアタッチメントをとり付け、上記した本発明の位置調整装置を用い、これを前記アタッチメントに結合し、位置調整装置の Z 方向伸縮ジャッキの下端を貫通孔を通して下方に延出させ、重量物を Z 方向伸縮ジャッキを介して基台上に仮支持し、前記位置調整装置を連係させて X、Y、Z 方向に作動させ、重量物の X、Y、Z 方向位置の微調整を行うことを特徴とする重量物の位置調整方法である。

【0007】

アタッチメントは、重量物に設けた上下貫通孔の周縁に埋設されたガイドブロックにとり付けられるものである。また、上記位置調整装置は Z 方向伸縮ジャッキがこの貫通孔を通して基台上に立設され、X、Y 方向伸縮ジャッキは Z 方向伸縮ジャッキの上部に位置し、Z 方向伸縮ジャッキに反力をとる X、Y 方向ジャッキはフレームを介してアタッチメント

10

20

30

40

50

と結合される。

【0008】

前記重量物が自立式リニアガイドウェイである場合に、上記方法により、狭い位置にリニアガイドウェイを配置することができ、好適である。

【0009】

【発明の実施の形態】

本発明は、重量物の外部や周囲にジャッキ等を配設して作業を行うことができないような狭隘な条件下における重量物の位置の精密な微調整を行う必要がある場合に、設置基礎上に精密にX、Y、Z方向の位置を定めて載置すべき重量物の設置位置の微調整を行う位置調整装置及び方法である。本発明方法では、重量物自体に上下貫通孔を設け、この貫通孔の周縁に埋設されているガイドブロックにアタッチメントを取付け、このアタッチメントの内部を通りZ方向ジャッキを基台上に載置し、重量物と一体となったアタッチメントをX、Y、Z方向ジャッキによりX、Y、Z方向にシフトして微調整する。

10

【0010】

以下図面を参照して本発明の実施の形態を説明する。図4は本発明の第1の実施例の位置調整装置1を示す平面図である。図1、図2、図3はそれぞれ図4のA-A矢視図(正面図)、B-B矢視図(左側面図)、C-C矢視図(右側面図)である。位置調整装置1は、コンクリート製の重量物100(一部分のみ表示してある)を、狭い上下間隙111、狭い水平間隙112をもつピット内に精密に位置決めして設置するものである。重量物100には上下貫通孔101を設けてある。この上下貫通孔101は、図2に示すように内周に雌ねじ103を設けたガイドブロック102を重量物100内に埋設し、その上下に中子を取付けて全体コンクリートを打設し、その後中子を抜取って形成したものである。

20

【0011】

本発明の位置調整装置1は、Z方向伸縮ジャッキ10、その上部に設けた取付ブロック20とフレーム50との間に介装したX方向伸縮ジャッキ40、Y方向伸縮ジャッキ30を備え、フレーム50はアタッチメント60に固着されている。Z方向伸縮ジャッキ10は貫通孔101の中を通して設置基礎(基台)110上に下端を載置しており、その上部は貫通孔101の上方に延出している。Z方向伸縮ジャッキ10は、図1に示すようにラム12の先端が基台110の上面の受圧板11上に載置され、シリンダ13を上方に配設している。Z方向伸縮ジャッキの作用力と反力は基台110とフレーム50の上フランジ51に作用する。Z方向伸縮ジャッキ10は吸排口15、16から駆動流体が出入する。

30

【0012】

次に、この実施例ではZ方向伸縮ジャッキ10の上端に設けた支持金具14上にX、Y方向伸縮ジャッキ取付ブロック20が取付けられている。取付ブロック20上にはフレーム50の上フランジ51が載設されている。フレーム50は、実施例では箱状をなし、Z方向伸縮ジャッキ10及び取付ブロック20を包囲して設けられ、取付ブロック20の上にX、Y方向に互いに相対的に移動可能に載置されている。この相対的な移動はこの実施例ではX方向及びY方向のスライドガイドを備えることによって達成される。X方向伸縮ジャッキ40、Y方向伸縮ジャッキ30がそれぞれ取付ブロック20とフレーム50との間に介装され、これらのジャッキの作用力と反力は取付ブロック20とフレーム50間に作用する。フレーム50の下端フランジ52は重量物100に固定したアタッチメント60にボルト53によって結合されている。X、Y方向ジャッキが伸縮すると、取付ブロック20とフレーム50とは相対的に移動する。Z方向伸縮ジャッキ10によりフレーム50は上下方向に移動する。Z方向伸縮ジャッキ10の下底部が設置基礎110上に摩擦により固定されており、フレーム50はX、Y方向に移動する。フレーム50はアタッチメント60を介して重量物100に連結しているので、本発明装置により重量物100のX、Y、Z三軸方向の微調整を行うことができる。

40

【0013】

本発明の位置調整装置1を重量物100の水平投影面内の3以上の位置に装着して重量物を3台以上のZ方向伸縮ジャッキで基台上に仮支持し、X、Y、Z方向伸縮ジャッキを連

50

携しながら作動させると重量物の位置の微調整を行うことが出来る。

【 0 0 1 4 】

図 5 ~ 図 1 0 は本発明の第 2 の実施例を示すもので、図 5 は左側面図、図 6 は正面図、図 7 は右側面図、図 8 は図 5 の D - D 矢視図、図 9 は図 5 の E - E 矢視図、図 1 0 は図 5 の F - F 矢視断面図である。図 5 ~ 図 1 0 の実施例が、図 1 ~ 図 4 に示した第 1 の実施例と異なる点は

(a) X 方向伸縮ジャッキ 4 0 及び Y 方向伸縮ジャッキ 3 0 がそれぞれ 2 個ずつ対向する 4 個のねじジャッキによって構成されていること、

(b) Z 方向伸縮ジャッキ 1 0 の上部が、図 1 0 に示すように、断面正形状に形成され、その各辺に X、Y 方向伸縮ジャッキ 4 0、3 0 の先端が当接しており、取付ブロック 2 0 が不在ことである。その他の Z 方向伸縮ジャッキ 1 0、フレーム 5 0、アタッチメント 6 0、上下貫通孔 1 0 1、ガイドブロック 1 0 2 等は第 1 の実施例と同様であり、また第 1 の実施例と同一の参照番号を付した部材は第 1 の実施例と同様のものである。

【 0 0 1 5 】

第 2 の実施例は X、Y 方向伸縮ジャッキ 4 0、3 0 を小型化することができ狭い場所で用いるのに適している。X、Y 方向伸縮ジャッキ 4 0、3 0 は隣接するねじジャッキのフレーム外への突出長さを変えておくことによって、ねじを捻回するスパナ等が相互干渉することを防止し、しかもねじジャッキの配置をコンパクトにすることができ好適である。

【 0 0 1 6 】

第 2 の実施例も、第 1 の実施例と同様に、重量物 1 0 0 に取付け、Z 方向伸縮ジャッキ 1 0 は油圧又は空気圧として遠方操作し、X 方向伸縮ジャッキ 4 0、Y 方向伸縮ジャッキ 3 0 は複数のねじジャッキを互いに協調しながら、ねじを操作することによって重量物 1 0 0 の設置位置の微調整を行うことができる。

【 0 0 1 7 】

本発明の位置調整装置の取付手順を図 1 1 ~ 図 2 0 を参照して説明する。

(1) 据付位置の微調整を行うべき重量物 1 0 0、例えば、リニア式自立ガイドウェイの 3 以上の所要位置に上下貫通孔 1 0 1 を設け、その内面にガイドブロック 1 0 2 を予め埋込んで強固に取付けて養生する。ガイドブロック 1 0 2 は、図 1 2 に示すように、通常、外形が丸形で内径に雌ねじ 1 0 3 が設けられている。図 1 1、図 1 2 はこのガイドブロック 1 0 2 の雌ねじ 1 0 3 にアタッチメント 6 0 を矢印 6 5 で示すように移動してねじ込み一体となるように取付ける工程を示すもので、図 1 1 は立面図、図 1 2 はその平面図である。アタッチメント 6 0 は、上フランジ 6 1、雄ねじ 6 4 を外径に備えた結合パイプ 6 3 から成り、雄ねじ 6 4 をガイドブロック 1 0 2 の雌ねじ 1 0 3 に捻じ込んだ後、両者を固定リング 6 2 で固定する。図 1 3 はアタッチメント 6 0 をガイドブロック 1 0 2 に捻じ込んだ後、固定リング 6 2 を固定した状態を示す立面図、図 1 4 はその平面図である。

(2) フレーム 5 0 に X、Y、Z 方向伸縮ジャッキ 4 0、3 0、1 0 を取付けた本発明の位置調整装置 1 をアタッチメント 6 0 に取付ける工程の立面図を図 1 5 に示した。図 1 6 はその平面図である。位置調整装置 1 は、矢印 2 で示すように移動し、Z 方向伸縮ジャッキ 1 0 のラム 1 2 をアタッチメント 6 0 の中心孔 6 6 中に挿入する。

(3) Z 方向伸縮ジャッキ 1 0 をアタッチメント 6 0 内に挿入し、フレーム 5 0 の下フランジ 5 2 をボルト 5 3 にてアタッチメント 6 0 の上フランジ 6 1 に固定する。Z 方向伸縮ジャッキ 1 0 のラムの先端が重量物 1 0 0 の底面より下方に出ないように調整する。図 1 7 はこの状態を示す立面図、図 1 8 はその平面図である。

(4) 次に重量物 1 0 0 を所定の基台 1 1 0 上に搬送して載置する。図 1 9 はこの状態を示す立面図である。このとき Z 方向伸縮ジャッキ 1 0 のラム 1 2 の下端が基台 1 1 0 と当接する位置に受圧板 1 1 を配設しておく。図 2 0 は図 1 9 の状態で Z 方向伸縮ジャッキ 1 0 を作動させ、ラム 1 2 を伸張し、受圧板 1 1 に反力をとって重量物 1 0 0 を Z 方向に持ち上げ、重量物 1 0 0 を Z 方向伸縮ジャッキ 1 0 を介して基台 1 1 0 上に仮支持すると共に Z 方向位置 (高さ) の微調整を行う工程を示している。この状態で X 方向伸縮ジャッキ 4 0、Y 方向伸縮ジャッキ 3 0 をそれぞれ操作することによって重量物 1 0 0 の X、Y 方向

10

20

30

40

50

位置の微調整を行うことができる。

【0018】

以上説明したように、本発明の位置調整装置1はX、Y、Z三軸方向にそれぞれ伸縮するジャッキを備え、重量物100の3個所以上の位置に配設してフレーム50を三軸方向に微小移動させて、位置調整すべき重量物100の位置の微調整を図ることができる。

【0019】

図21はリニア式自立式ガイドウェイ(重量物100)の設置位置の微調整を行う態様を示す平面図である。4台の本発明の位置調整装置1a、1b、1c、1dをガイドウェイ100の4隅近傍に取付けて、これらの位置調整装置1a、1b、1c、1dを相互に連携させながら、設置位置の微調整を行った。長さ13m程度のガイドウェイ100は間隔が狭いピット113中に周囲に隙間を設けて、高さ、横の隙間寸法を微調整してセットされる。リニア式自立式ガイドウェイ100はリニアモーター駆動高速鉄道の浮上軌道構成部材であって、重量が18トン程度のコンクリート重量物であって、正確なセットを要するものである。図22は、図21と同様のリニア式自立式ガイドウェイ100の設置位置の微調整を行う別の例を示すもので、3台の位置調整装置1a、1b、1cを用いることができる条件にあり、これらを相互に連携させながら微調整を行う例を示したものである。

10

【0020】

【発明の効果】

本発明によれば、重量物、例えばリニア式自立式ガイドウェイなどを限られた空間内で三軸方向に位置の微調整を行うことが可能になった。

20

【図面の簡単な説明】

【図1】本発明の第1の実施例の正面図(図4のA-A矢視図)である。

【図2】図1の実施例の左側面図(図4のB-B矢視図)である。

【図3】図1の実施例の右側面図(図4のC-C矢視図)である。

【図4】図1の実施例の平面図である。

【図5】本発明の第2の実施例の左側面図である。

【図6】本発明の第2の実施例の正面図である。

【図7】本発明の第2の実施例の右側面図である。

【図8】図5のD-D矢視図である。

30

【図9】図5のE-E矢視図である。

【図10】図5のF-F矢視図である。

【図11】実施例の取付手順を示す説明図である。

【図12】実施例の取付手順を示す説明図である。

【図13】実施例の取付手順を示す説明図である。

【図14】実施例の取付手順を示す説明図である。

【図15】実施例の取付手順を示す説明図である。

【図16】実施例の取付手順を示す説明図である。

【図17】実施例の取付手順を示す説明図である。

【図18】実施例の取付手順を示す説明図である。

40

【図19】実施例の取付手順を示す説明図である。

【図20】実施例の取付手順を示す説明図である。

【図21】リニア式自立式ガイドウェイの設置位置の微調整態様を示す平面図である。

【図22】リニア式自立式ガイドウェイの設置位置の微調整態様を示す平面図である。

【符号の説明】

1、1a、1b、1c、1d 位置調整装置

2 矢印

10 Z方向伸縮ジャッキ

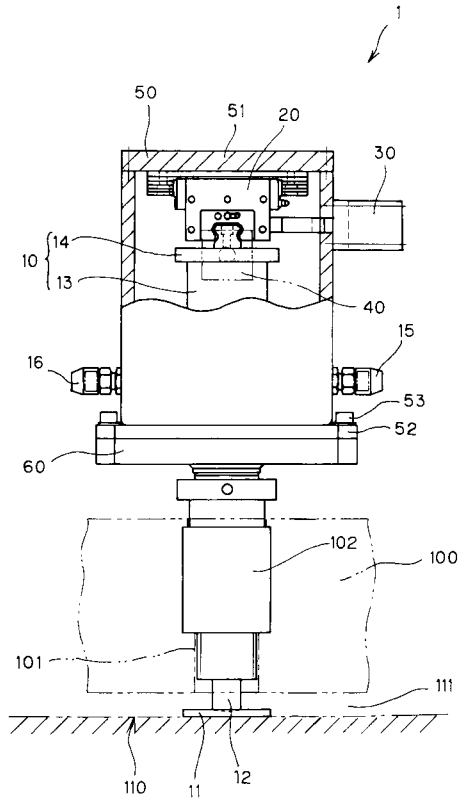
11 受圧板

12 ラム

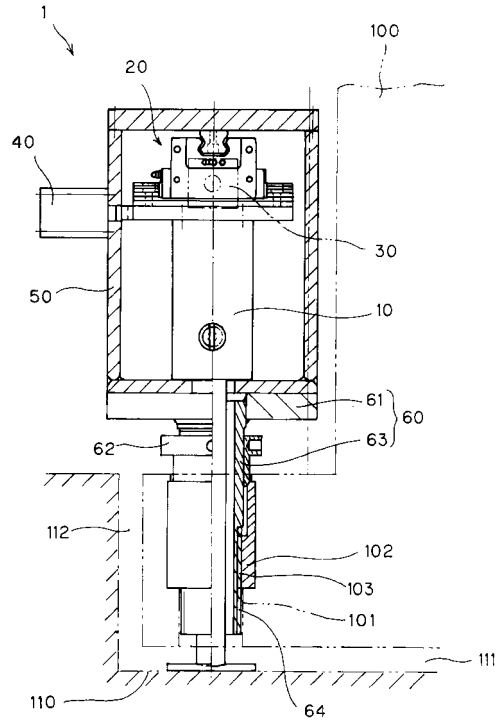
50

1 3	シリンダ	
1 4	支持金具	
1 5、1 6	吸排口	
2 0	取付ブロック	
3 0	Y方向伸縮ジャッキ	
4 0	X方向伸縮ジャッキ	
5 0	取付フレーム	
5 1	上フランジ	
5 2	下フランジ	
5 3	ボルト	10
5 4	スライド面	
6 0	アタッチメント	
6 1	上フランジ	
6 2	固定リング	
6 3	結合パイプ	
6 4	雄ねじ	
6 5	矢印	
6 6	中心孔	
1 0 0	重量物 (ガイドウェイ)	
1 0 1	貫通孔	20
1 0 2	ガイドブロック	
1 0 3	雌ねじ	
1 1 0	基台	
1 1 1	上下間隙	
1 1 2	水平間隙	
1 1 3	ピット	

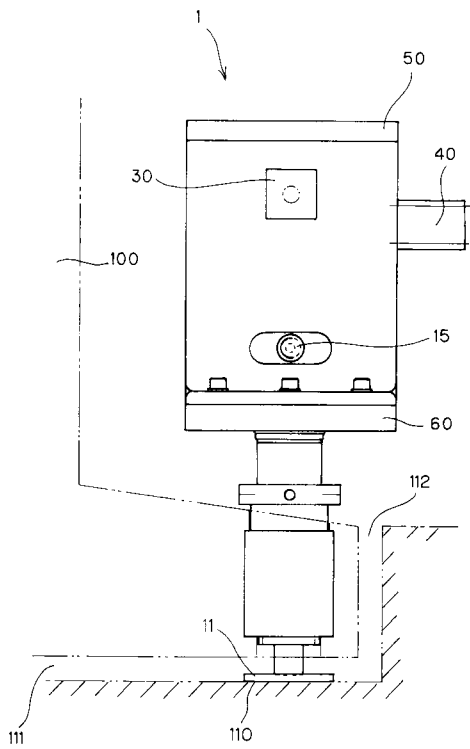
【 図 1 】



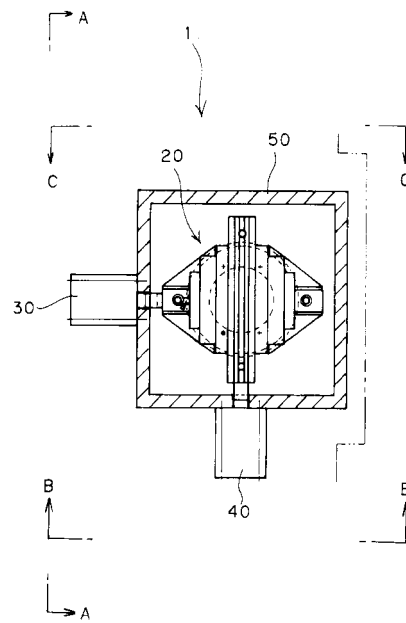
【 図 2 】



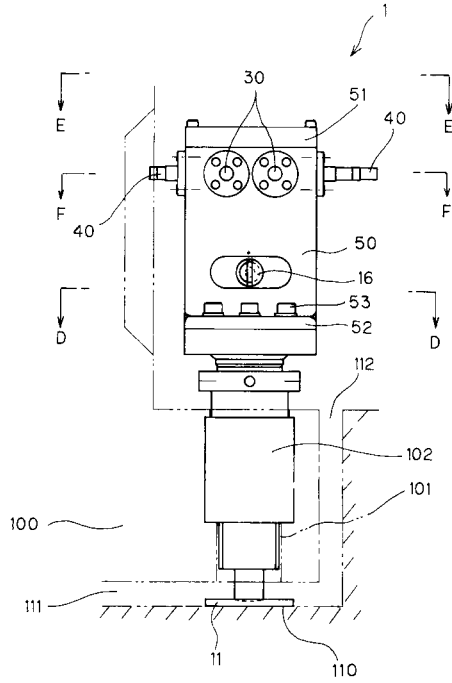
【 図 3 】



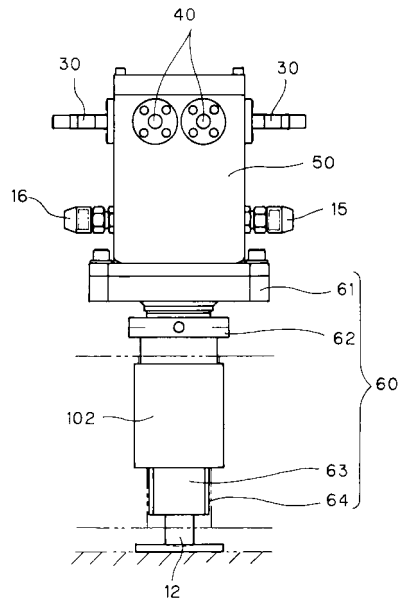
【 図 4 】



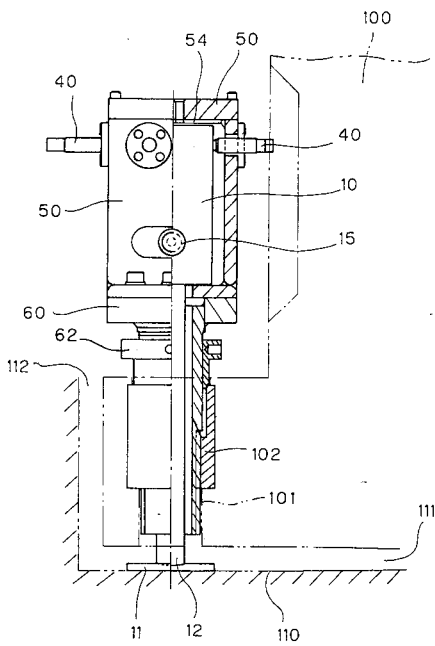
【 図 5 】



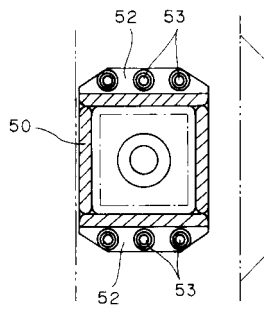
【 図 6 】



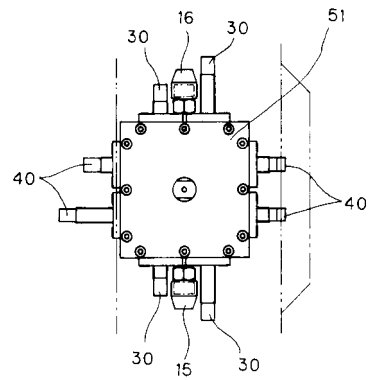
【 図 7 】



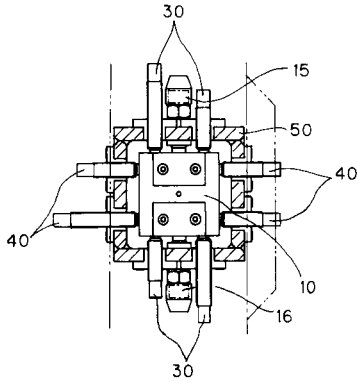
【 図 8 】



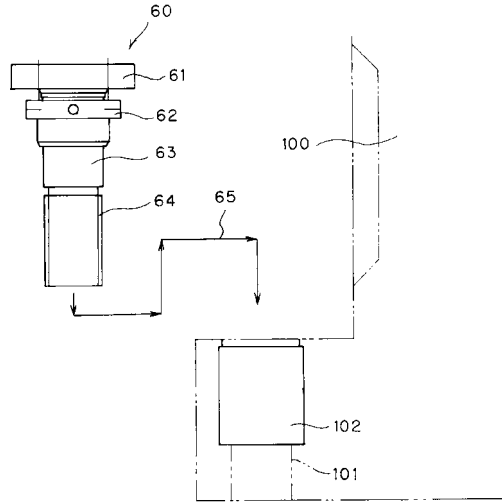
【 図 9 】



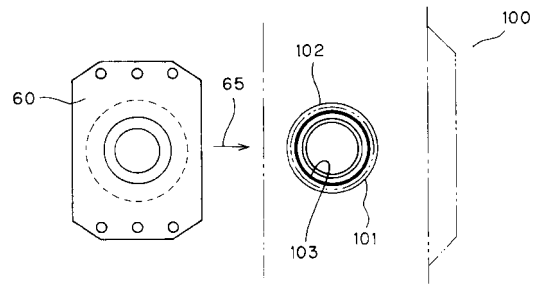
【 図 1 0 】



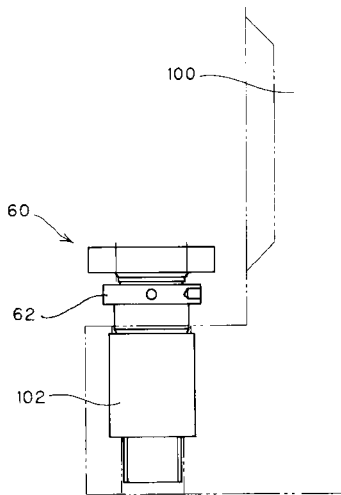
【 図 1 1 】



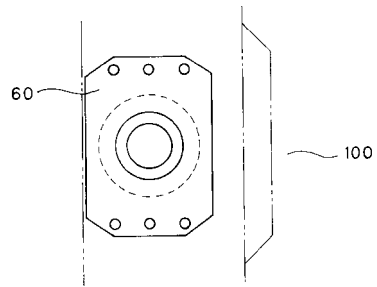
【 図 1 2 】



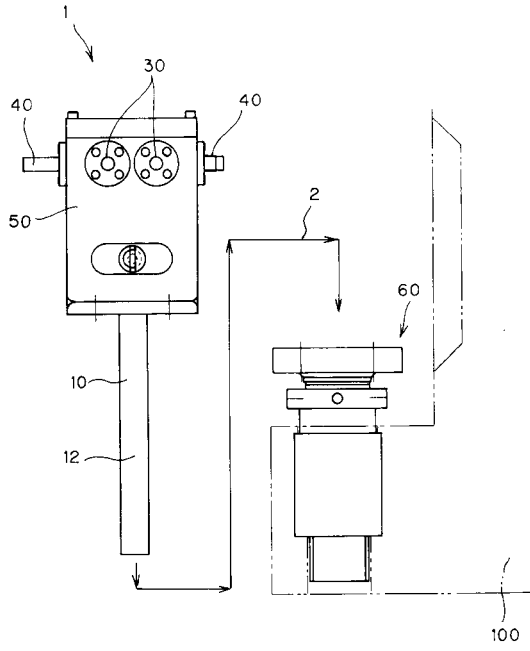
【 図 1 3 】



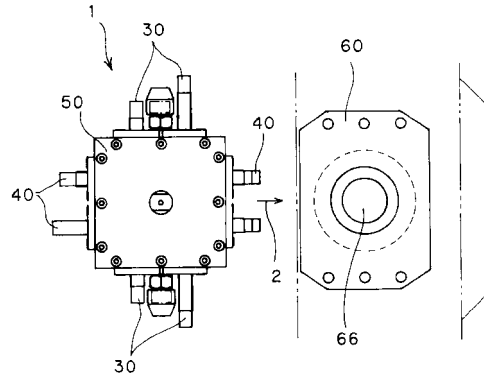
【 図 1 4 】



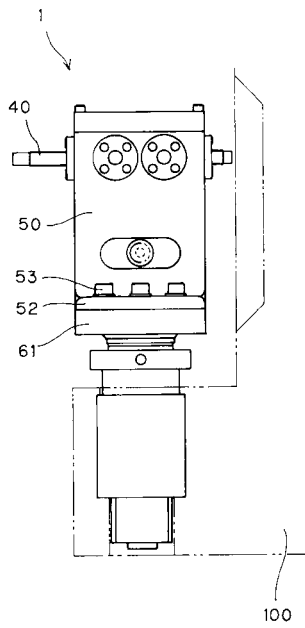
【 図 15 】



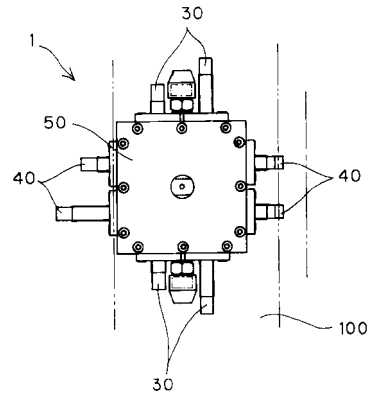
【 図 16 】



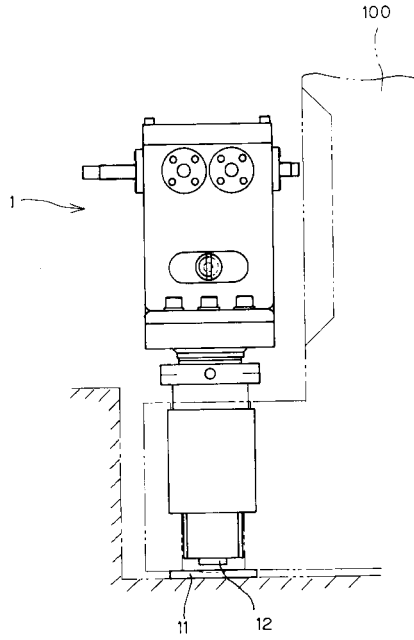
【 図 17 】



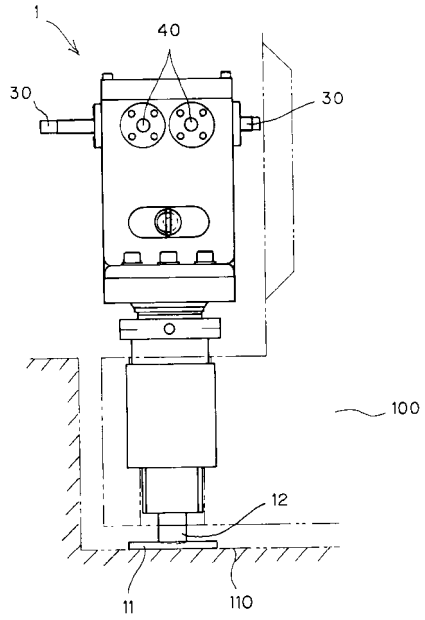
【 図 18 】



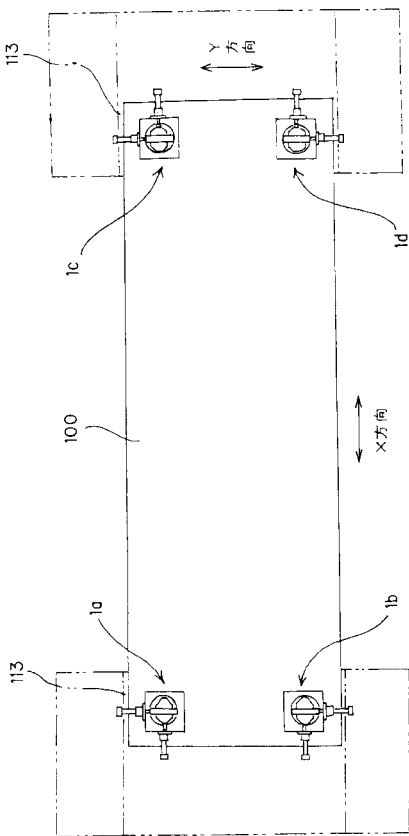
【 図 19 】



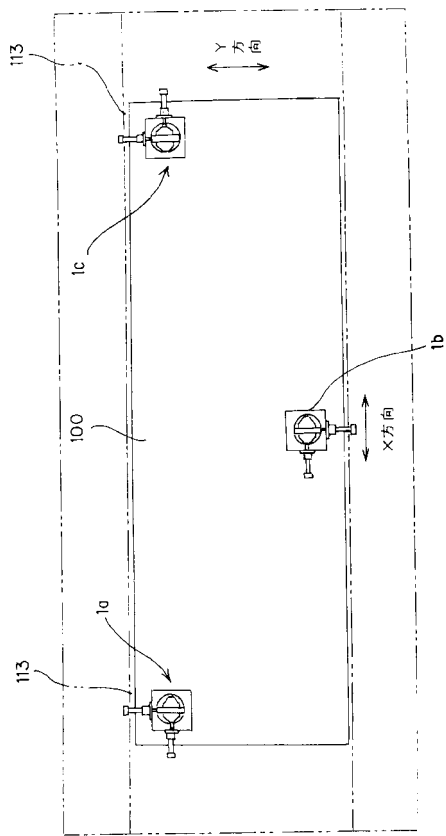
【 図 20 】



【 図 21 】



【 図 22 】



フロントページの続き

- (72)発明者 斎藤 正樹
愛知県名古屋市中村区名駅1丁目1番4号 東海旅客鉄道株式会社内
- (72)発明者 宮本 雅章
愛知県名古屋市中村区名駅1丁目1番4号 東海旅客鉄道株式会社内
- (72)発明者 浦部 正男
東京都国分寺市光町2丁目8番地38 財団法人鉄道総合技術研究所内
- (72)発明者 上野 眞
東京都国分寺市光町2丁目8番地38 財団法人鉄道総合技術研究所内
- (72)発明者 吉松 慎哉
東京都千代田区丸の内3丁目4番1号 株式会社ピー・エス内
- (72)発明者 阿部 好則
東京都千代田区丸の内3丁目4番1号 株式会社ピー・エス内

審査官 青木 良憲

- (56)参考文献 特開平11-130398(JP,A)
特開2001-152405(JP,A)
特開昭61-169504(JP,A)
特表2000-501686(JP,A)

(58)調査した分野(Int.Cl., DB名)

B66F 3/24

B66F 3/46