

(19) 日本国特許庁(JP)

(12) 特許公報(B2)

(11) 特許番号

特許第4188670号  
(P4188670)

(45) 発行日 平成20年11月26日(2008.11.26)

(24) 登録日 平成20年9月19日(2008.9.19)

(51) Int.Cl. F I  
F 1 5 B 1/02 (2006.01) F 1 5 B 1/02 Z

請求項の数 1 (全 7 頁)

(21) 出願番号	特願2002-343549 (P2002-343549)	(73) 特許権者	000000929 カヤバ工業株式会社 東京都港区浜松町2丁目4番1号 世界貿易センタービル
(22) 出願日	平成14年11月27日(2002.11.27)	(73) 特許権者	000173784 財団法人鉄道総合技術研究所 東京都国分寺市光町2丁目8番地38
(65) 公開番号	特開2004-176808 (P2004-176808A)	(73) 特許権者	390021577 東海旅客鉄道株式会社 愛知県名古屋市中村区名駅1丁目1番4号
(43) 公開日	平成16年6月24日(2004.6.24)	(74) 代理人	100075513 弁理士 後藤 政喜
審査請求日	平成17年10月18日(2005.10.18)	(74) 代理人	100084537 弁理士 松田 嘉夫

最終頁に続く

(54) 【発明の名称】 油圧供給システムの測定方法

(57) 【特許請求の範囲】

【請求項1】

油圧源から供給される加圧作動油を蓄える複数のアキュムレータを備える油圧供給システムにおいて、各アキュムレータに蓄えられる作動油を導く複数のチェック弁と、各アキュムレータ内の作動油をタンクに戻す複数の止め弁と、各アキュムレータの油圧を検出する複数の油圧センサと、各止め弁を開いて各アキュムレータから作動油が抜き取られる過程で各油圧センサの検出信号を基に各アキュムレータの油圧低下特性を求めその油圧変化を表示する表示手段とを用い、各止め弁を時間差を持って順に開き、表示手段に表示される各アキュムレータにおける油圧低下率の変化点を各アキュムレータのガス封入圧として検出することを特徴とする油圧供給システムの測定方法。

【発明の詳細な説明】

【0001】

【発明の属する技術分野】

本発明は、油圧源から供給される加圧作動油を蓄えるアキュムレータを備える油圧供給システムの測定方法に関するものである。

【0002】

【従来の技術】

従来、この種のアキュムレータは、所定圧力のガスを封入したガス室と作動油を溜める油溜室とが仕切られ、油溜室の圧力変動に伴ってガス室が拡張し、油圧の脈動を吸収したり、油圧変化の応答を高めるようになっている。

## 【 0 0 0 3 】

ところでアキュムレータはガス室に封入されたガスが洩れ出して、ガス封入圧が不足する可能性があるため、アキュムレータのガス封入圧を常時監視する必要がある。

## 【 0 0 0 4 】

このため、特開平 8 - 1 4 5 0 0 1 号公報に開示された油圧供給システムは、図 3 に示すように、コントローラ（測定手段）5 がアキュムレータ 1 に作動油が充填される過程で油圧センサ 6 の検出信号を基にアキュムレータ 1 の油圧上昇特性を求め、油圧上昇率の変化点における圧力 P 0 をアキュムレータ 1 のガス封入圧として測定する構成としている。

## 【 0 0 0 5 】

アキュムレータ 1 に作動油が充填される過程で油通路 1 2 の油圧は図 4 に示すようにガス室 3 が収縮し始めるまでは急速に上昇し、プラグ 2 を介してガス室 3 が収縮し始めると緩やかに上昇する特性がある。そこで、この変化点の油圧 P 1 をガス封入圧力として検出できる。

## 【 0 0 0 6 】

## 【 発明が解決しようとする課題 】

しかしながら、油圧源 9 に複数系統のアキュムレータ 1 が接続されている場合、各アキュムレータ 1 に同時に作動油が充填されると、油圧センサ 6 によって検出される各アキュムレータ 1 の油圧上昇特性が重なってしまい、各アキュムレータ 1 のガス封入圧を個別に測定できないという問題点があった。つまり、各アキュムレータ 1 毎に異なるガス封入圧が設定されていたり、あるいは各アキュムレータ 1 のガス封入圧にバラツキが生じている場合、ガス封入圧の低いアキュムレータ 1 の圧力がガス封入圧の高いアキュムレータ 1 の圧力上昇特性に影響するため、各アキュムレータ 1 の圧力上昇特性の変曲点を検出することが難しい。図 5 において、A 点、B 点、C 点は、異なるガス封入圧が設定され各アキュムレータ 1 の圧力変曲点を表したものであるが、この図からもわかるようにガス封入圧の高いアキュムレータ 1 ほど、圧力変曲点の部分で波形がなまってしまっていて、その検出が困難なことがわかる。

## 【 0 0 0 7 】

また、各アキュムレータ 1 に作動油を導く分岐通路毎に止め弁を設け、各アキュムレータ 1 毎に作動油を順に充填すれば、各アキュムレータ 1 の圧力上昇特性の変曲点を個別に検出することができる。しかし、この場合、アキュムレータ 1 に作動油を充填する際に止め弁を開き、他のアキュムレータ 1 に作動油を充填する際に止め弁を閉め、全てのアキュムレータ 1 に作動油を充填した後に再び止め弁を開く必要があるため、この止め弁を開閉する操作に手間がかかるという問題点があった。

## 【 0 0 0 8 】

本発明は上記の問題点に鑑みてなされたものであり、複数系統のアキュムレータのガス封入圧を個別に測定する油圧供給システムの測定方法を提供することを目的とする。

## 【 0 0 0 9 】

## 【 課題を解決するための手段 】

第 1 の発明は、油圧源から供給される加圧作動油を蓄える複数のアキュムレータを備える油圧供給システムに適用する。

## 【 0 0 1 0 】

そして、各アキュムレータに蓄えられる作動油を導く複数のチェック弁と、各アキュムレータ内の作動油をタンクに戻す複数の止め弁と、各アキュムレータの油圧を検出する複数の油圧センサと、各止め弁を開いて各アキュムレータから作動油が抜き取られる過程で各油圧センサの検出信号を基に各アキュムレータの油圧低下特性を求めその油圧変化を表示する表示手段とを用い、各止め弁を時間差を持って順に開き、表示手段に表示される各アキュムレータにおける油圧低下率の変化点を各アキュムレータのガス封入圧として検出することを特徴とする油圧供給システムの測定方法とした。

## 【 0 0 1 2 】

## 【 発明の作用および効果 】

第1の発明によると、各アキュムレータから作動油が抜き取られる時に各油圧センサの検出信号に応じて各アキュムレータのガス封入圧を測定する構成のため、共通の油圧源に接続された異なるアキュムレータのガス封入圧を個別に測定できる。

【0013】

また、アキュムレータのガス圧を検出する空気圧センサ等を用いることなく、コントローラ等の処理内容を変更することで容易に実施できる。

【0015】

【発明の実施の形態】

以下、本発明の実施の形態を添付図面に基づいて説明する。

【0016】

図1は磁気浮上車両に備えられる油圧供給システムを示している。磁気浮上車両は、浮上走行の前後に車輪走行を行うため、図示しないが、車輪を昇降する油圧アクチュエータとともに、車輪を制動する油圧アクチュエータ等を備えている。

【0017】

油圧源9からの作動油はチェック弁13を介してアキュムレータ1に蓄えられ、アキュムレータ1は油圧の脈動を吸収したり、油圧変化の応答を高める働きをする。

【0018】

このアキュムレータ1は、油圧源9からの作動油を加圧状態で蓄える蓄圧容器であり、蓄圧容器の中に弾性部材からなるブラダ2を介して所定圧力のガスを封入したガス室3と作動油を溜める油溜室4とが仕切られ、油溜室の圧力変動に伴ってガス室3が拡張するようになっている。

【0019】

なお、アキュムレータ1は、蓄圧容器に対して摺動するピストンを備え、このピストンを介してガス室と油溜室とが仕切られる構造としても良い。

【0020】

アキュムレータ1と図示しないアクチュエータを結ぶ油通路12が設けられ、この油通路12は止め弁10を介してタンク11に接続される。車両の出庫時に止め弁10を閉じ油圧源9を作動させて油通路12及びアキュムレータ1に作動油が充填される。一方、車両の入庫時に止め弁10を開いて油通路12及びアキュムレータ1内の作動油がタンク11に戻される。

【0021】

油通路12にはアキュムレータ1の油圧を検出する油圧センサ6が接続される。この油圧センサ6の検出信号はコントローラ5に入力され、コントローラ5は油圧センサ6の検出信号を入力し、アキュムレータ1に蓄えられる作動油圧が所定値以上に保たれるように油圧源9の作動を制御する。

【0022】

そして、共通の油圧源9に複数系統のアキュムレータ1が接続され、各アキュムレータ1毎に油通路12、手動式止め弁10、油圧センサ6等が設けられている。

【0023】

各アキュムレータ1はガス室3に封入されたガスが洩れ出して、アキュムレータ1に作動油が充填されていない状態におけるガス室3の圧力であるガス封入圧が不足する可能性があるため、アキュムレータのガス封入圧を常時監視する必要がある。

【0024】

そして本発明の要旨とするところであるが、各アキュムレータ1のガス封入圧を個別に測定するために、コントローラ5は入庫時にアキュムレータ1から作動油が抜き取られる過程で、油圧センサ6の検出信号を基にアキュムレータ1の油圧低下特性を画面表示し、油圧低下率の変化点における圧力をアキュムレータ1のガス封入圧として測定できる構成とした。

【0025】

コントローラ5はモニタ7に経過時間に対して油圧センサ6の検出信号が変化する様子を

10

20

30

40

50

表示する。アキュムレータ 1 から作動油が抜き取られる過程で油通路 1 2 の油圧は図 4 に示すようにブラダ 2 を介してガス室 3 が膨張する間は緩やかに低下し、ガス室 3 が膨張し終わると急速に低下する特性がある。そこで、作業者は止め弁 1 0 を時間差を持って順に開き、モニタ 7 から各アキュムレータ 1 における油圧低下率の変化点を見て、この変化点の油圧 P 2 , P 3 を各アキュムレータ 1 のガス封入圧力として検出できる。

【 0 0 2 6 】

このシステムでは、モニタ 7 に画面表示されたアキュムレータ油圧低下特性を見ることによってガス封入圧を確認するだけでなく、コントローラ 5 が油圧センサ 6 の検出信号の変化率を算出し、この変化率が所定値を超えた時点の検出圧力 P 1 を求め、ガス封入圧を自動的に数値として表示することもできる。

10

【 0 0 2 7 】

コントローラ 5 は求められたガス封入圧が所定値より低下すると、警報器 8 を作動させることもできる。

【 0 0 2 8 】

以上のように、アキュムレータ 1 の作動油の抜き取り時に油圧センサ 6 の検出信号に応じてアキュムレータ 1 のガス封入圧を測定する構成のため、共通の油圧源 9 に接続された各アキュムレータ 1 のガス封入圧を個別に測定できる。

【 0 0 2 9 】

ところで、止め弁 1 0 の開度に応じてアキュムレータ 1 から作動油が抜き取られる流速が変わると、ガス室 3 の膨張に伴う温度低下の度合いが異なるため、アキュムレータ 1 の油圧低下特性が変わる。このため、止め弁 1 0 の開度に応じてガス封入圧の測定値にバラツキが生じる。

20

【 0 0 3 0 】

そこで、他の実施の形態として、コントローラ 5 は入庫時にアキュムレータ 1 から作動油が抜き取られる過程で、油圧センサ 6 の検出信号の変化率に応じてアキュムレータ 1 から流出する作動油の流速を求め、この作動油の流速に応じてアキュムレータ 1 のガス封入圧を補正する構成としても良い。

【 0 0 3 1 】

作動油の流速に応じてアキュムレータ 1 のガス封入圧を補正することにより、ガス室 3 の膨張に伴う温度低下の度合いによってガス封入圧の測定値にバラツキが生じることを抑えられる。

30

【 0 0 3 2 】

本発明は上記の実施の形態に限定されずに、アキュムレータを備えた種々の油圧回路にも適用でき、その技術的な思想の範囲内において種々の変更がなしうことは明白である。

【 図面の簡単な説明 】

【 図 1 】 本発明の実施の形態を示す油圧供給システムのシステム図。

【 図 2 】 同じくアキュムレータに対する作動油の抜き取り時における作動油圧の低下特性図。

【 図 3 】 従来例を示す油圧供給システムのシステム図。

【 図 4 】 同じくアキュムレータに対する作動油の充填時における作動油圧の特性図。

40

【 図 5 】 同じく複数のアキュムレータに対する作動油の充填時における作動油圧の特性図。

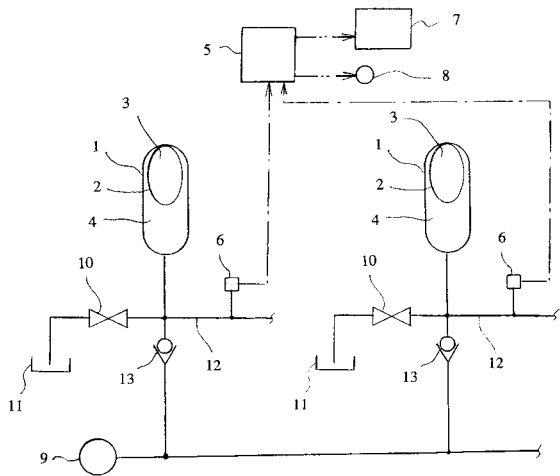
【 符号の説明 】

- 1 アキュムレータ
- 3 ブラダ
- 4 油溜室
- 5 コントローラ (測定手段)
- 6 油圧センサ
- 7 モニタ (表示手段)
- 9 油圧源

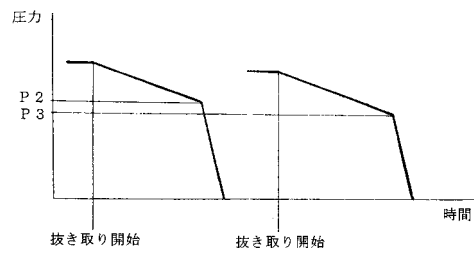
50

- 1 0 止め弁
- 1 2 油通路

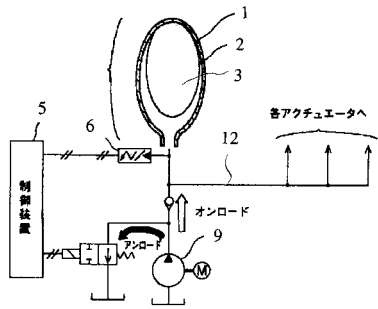
【図 1】



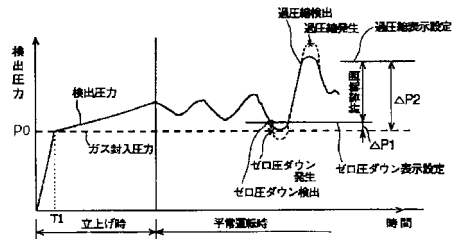
【図 2】



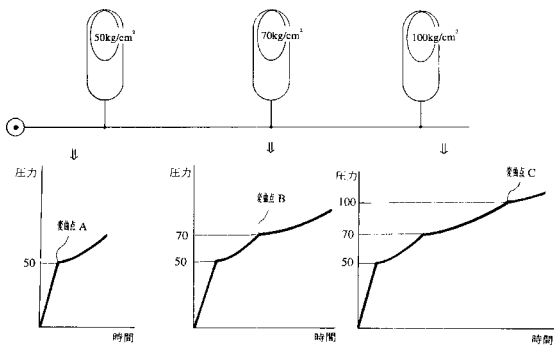
【図3】



【図4】



【図5】



---

フロントページの続き

- (72)発明者 大倉 敏明  
東京都港区浜松町二丁目4番1号世界貿易センタービル カヤバ工業株式会社内
- (72)発明者 星野 公輔  
東京都港区浜松町二丁目4番1号世界貿易センタービル カヤバ工業株式会社内
- (72)発明者 狩野 泰  
東京都国分寺市光町二丁目8番地38 財団法人鉄道総合技術研究所内
- (72)発明者 高見 創  
東京都国分寺市光町二丁目8番地38 財団法人鉄道総合技術研究所内
- (72)発明者 滝沢 秀行  
東京都国分寺市光町二丁目8番地38 財団法人鉄道総合技術研究所内

審査官 佐伯 憲一

- (56)参考文献 特開平05-096594(JP,A)  
実開昭60-151965(JP,U)  
特開平08-145001(JP,A)  
特開平04-090951(JP,A)  
特開昭61-286601(JP,A)

(58)調査した分野(Int.Cl., DB名)

F15B 1/02

F15B 20/00