

(19) 日本国特許庁 (J P)

(12) 公開特許公報 (A)

(11) 特許出願公開番号
特開2003-80976
(P2003-80976A)

(43) 公開日 平成15年3月19日 (2003.3.19)

(51) Int.Cl.⁷
B 6 0 M 1/23

識別記号

F I
B 6 0 M 1/23

テマコード* (参考)
A

審査請求 未請求 請求項の数 5 O L (全 6 頁)

(21) 出願番号 特願2001-256674(P2001-256674)

(22) 出願日 平成13年8月27日(2001.8.27)

(71) 出願人 501337605

ロード・コーポレーション
アメリカ合衆国ノースカロライナ州27511
ケリー, ロード ドライブ111

(71) 出願人 000173784

財団法人鉄道総合技術研究所
東京都国分寺市光町2丁目8番地38

(71) 出願人 000001890

三和テッキ株式会社
東京都品川区南品川6丁目5番19号

(74) 代理人 100078950

弁理士 大塚 忠

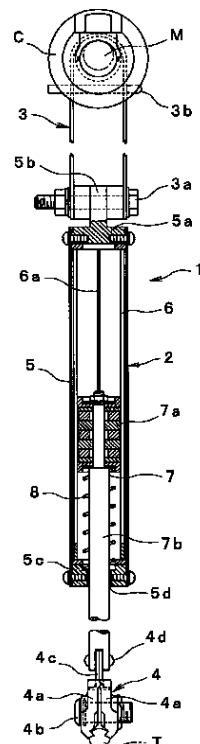
最終頁に続く

(54) 【発明の名称】 トロリ線の吊架装置

(57) 【要約】

【課題】 頻繁な保守点検、部材交換の必要がなく、製造が容易で比較的安価に得られるダンパ機能を備えたトロリ線の吊架装置を提供する。

【解決手段】 トロリ線 T の吊架装置 1 は、一端側が吊架線 M に連結され、他端側に開口 5 d を有する非磁性の筒状ケーシング 5 を有する。ケーシング 5 内に、筒状ハウジング 6 が配置される。ハウジング 6 は、磁性体から成り、縦方向のスロット 6 a を有し、それにより半径方向に収縮可能である。ハウジング 6 内にピストン 7 が軸線方向に相対移動自在に挿入され、ばね 8 で上方へ付勢される。ロッド部 7 b は開口 5 d を貫通して外方へ伸び、トロリ線 T に連結される。ピストン 7 は、永久磁石 7 c によって励磁されてハウジング 6 の内周に磁気吸着する磁気吸着部 7 a を有する。磁気吸着部 7 a によってハウジング 6 を収縮させることで、ピストン 7 を抱持させ、ピストン 7 とハウジング 6 との相対移動を制動する。



【特許請求の範囲】

【請求項 1】 一端側がトロリ線又はこのトロリ線の上方の吊架線の何れかに連結され、他端側に開口を有する非磁性の筒状ケーシングと、

このケーシング内に、その縦軸をケーシングの縦軸に一致させて配置され、少なくとも 1 つの縦方向のスロットを有し、それにより半径方向に収縮可能に構成された磁性体から成る筒状ハウジングと、

このハウジング内に軸線方向に相対移動自在に挿入され、一端側に前記ケーシングの他端側の開口を貫通してケーシングの外方へ伸び、外方端が前記吊架線又はトロリ線の何れかに連結されるロッド部を備えたピストンと、

前記ハウジング内に配置され、一端がハウジングの一端側に係止され、他端が前記ピストンに係止された圧縮ばねとを具備し、

前記ピストンが、永久磁石によって励磁されて前記ハウジングの内周に磁気吸着する磁気吸着部を含み、それによってハウジングを収縮させて、ピストンを抱持させ、ピストンとハウジングとの相対移動を制動することを特徴とするトロリ線の吊架装置。

【請求項 2】 前記筒状ケーシングの一端側がハンガを介して前記吊架線に連結され、前記ピストンのロッド部の一端が把持部材を介して前記トロリ線に連結されることを特徴とする請求項 1 に記載のトロリ線の吊架装置。

【請求項 3】 前記ハウジングが、複数の前記縦方向のスロットによって区画された複数の弾性帯状体を具備し、これら複数の帯状体が、一端側において一体に連繋していることを特徴とする請求項 1 に記載のトロリ線の吊架装置。

【請求項 4】 前記ピストンが、複数の永久磁石ディスクと、これらの永久磁石ディスクをピストンの軸線方向両側から挟む複数の磁気吸着ディスクを含むことを特徴とする請求項 1 に記載のトロリ線の吊架装置。

【請求項 5】 一端側に引手付きのふたを有し、他端側に開口を備えたふたを有する非磁性の筒状ケーシングと、

このケーシング内に、その縦軸をケーシングの縦軸に一致させて配置され、複数の縦方向のスロットによって区画された複数の弾性帯状体を具備し、それにより半径方向に収縮可能に構成された磁性体から成る筒状ハウジングと、

このハウジング内に軸線方向に相対移動自在に挿入され、一端側に前記ケーシングのふたの開口を貫通してケーシングの外方へ伸びるロッド部を備えたピストンと、前記ハウジング内に配置され、一端がハウジングの一端側の前記ふたに係止され、他端が前記ピストンに係止された圧縮ばねと、

前記ケーシングの一端側の引手に両端が結合され、中間

において U 字状に湾曲し、湾曲部において前記吊架線に掛け止められる帯板状ハンガと、

前記ピストンのロッド部の外方端に一端側が連結され、他端側において前記トロリ線を把持する把持部材と、を具備し、

前記ピストンが、複数の永久磁石ディスクと、これらの永久磁石ディスクをピストンの軸線方向両側から挟む複数の磁気吸着ディスクとを含み、永久磁石ディスクによって励磁された磁気吸着ディスクが、前記ハウジングを収縮させ、前記弾性帯状体でピストンを抱持して、ピストンとハウジングとの相対移動を制動することを特徴とするトロリ線の吊架装置。

【発明の詳細な説明】**【0001】**

【発明の属する技術分野】 電車線の吊架方式架線構造において、吊架線又は補助吊架線の下に、電車のパンタグラフが摺動するトロリ線を吊り持ちするための吊架装置に関し、特にパンタグラフ通過時のトロリ線の振動を吸収するダンパーの機能を持ったトロリ線の吊架装置に係るものである。

【0002】

【従来の技術】 電車線における吊架方式架線構造では、吊架線から垂下したハンガイヤと称される吊架装置により、電車のパンタグラフが摺動するトロリ線を吊り持ちする。吊架装置は、所定の間隔、例えば 4.5m おきに設けられ、これにより、トロリ線をレールにほぼ平行になるように吊っている。このような架線システムにおいては、パンタグラフ通過時のトロリ線の振動がトロリ線とパンタグラフとの間の離線発生の原因となる。トロリ線の振動を抑制することは、トロリ線とパンタグラフ間の離線の低減、電車の集電性能向上に寄与し、またトロリ線の波状摩耗の発生防止にも効果があることが知られている。特に高速運転の場合、トロリ線の振動を抑制することは重要である。従来、摩擦抵抗力とばね圧によるダンパ機能を持つ防振型のトロリ線吊架装置が知られている（特開平 6 - 171402 号公報）。この架線構造では、補助吊架線に吊ったシリンダ内に、ピストンとばねとを挿入し、ピストンがばね圧を受けるようにする。ピストンには、シリンダとの摩擦抵抗力による振動吸収機能を持つピストンリングを設ける。そして、このピストンのピストンロッドの下端にトロリ線を結合し、補助吊架線の下方にトロリ線を吊り持つ。

【0003】

【発明が解決しようとする課題】 上記従来のトロリ線吊架装置においては、ピストンリングが摩耗すると十分な摩擦制動力が得られなくなるので、比較的頻繁な保守点検及びピストンリング等の部材の交換を必要とする。また、シリンダとピストンとの間の所定の摩擦抵抗を得るために、構成部材間の高度の機械的許容誤差が要求される結果、製作が容易でなく、また高価になるという問題

点がある。従って、本発明は、頻繁な保守点検、部材交換の必要がなく、構造が比較的簡単で高度の機械的精度を必要としないために製造が容易であり、比較的安価に得られるダンパ機能を備えたトロリ線の吊架装置を提供することを目的としている。

【0004】

【課題を解決するための手段】この発明においては、上記課題を解決するため、一端側がトロリ線T又はこのトロリ線Tの上方の吊架線Mの何れかに連結され、他端側に開口5dを有する非磁性の筒状ケーシング5と、このケーシング5内に、その縦軸をケーシング5の縦軸に一致させて配置され、少なくとも1つの縦方向のスロット6aを有し、それにより半径方向に収縮可能に構成された磁性体から成る筒状ハウジング6と、このハウジング6内に軸線方向に相対移動自在に挿入され、一端側にケーシング5の開口5dを貫通して外方へ伸び、外方端が吊架線M又はトロリ線Tの何れかに連結されるロッド部7bを備えたピストン7と、ハウジング6内に配置され、一端がハウジング6の一端側に係止され、他端がピストン7に係止された圧縮ばね8とを具備させ、ピストン7には、永久磁石7cによって励磁されてハウジング6の内周に磁気吸着する磁気吸着部7aを具備させ、それによってハウジング6を収縮させることで、ピストン7を抱持させ、ピストン7とハウジング6との相対移動を制動するようにしてトロリ線Tの吊架装置1を構成した。この発明の吊架装置1において、ばね8は、常時ロッド部7bを介してトロリ線Tを所定の力で引き上げている。パンタグラフの通過によりトロリ線Tが押し上げられると、ロッド部7bを介してピストン7が押し上げられてハウジング6内を上昇する。パンタグラフが通過してトロリ線Tの押し上げ力がなくなると、ピストン7の上昇が止まり、今度はトロリ線Tの荷重による下向きの力が作用するからピストン7は、ばね8を圧縮してハウジング6内を下降する。ハウジング6は、ピストン7の永久磁石ディスク7cによる磁力で半径方向に収縮し、その内周面が磁気吸着部7aに所定の圧力で接触している。従って、ピストン7が上昇、下降する間、ハウジング6との間に所定の摩擦抵抗が生じ、これがトロリ線の制振力として作用する。ピストン7とハウジング6との摺動の繰り返しにより摺動部が摩擦しても、ハウジング6が磁力により収縮して常時一定の圧力でピストン7に接触するので、長期にわたって一定の摩擦抵抗が得られる。ハウジング6とピストン7との間の機械的精度が相対的に低くても、上記のような作用により長期にわたって一定の摩擦抵抗が得られる。

【0005】

【発明の実施の形態】図面を参照して本発明の実施の形態を説明する。図1はトロリ線の吊架装置の断面図、図2はその側面図、図3及び図4は夫々ダンパの異なる動作状態の断面図、図5は架線構造全体を示す正面図であ

る。

【0006】図5に本考案に係る電車線の吊架方式架線構造を示す。図5においてTは電車のパンタグラフ（図示しない）が摺接するトロリ線、Mはトロリ線Tの上方に架設される吊架線、Cは吊架線に固着された保護カバー、1は互いに所定間隔を置いて吊架線Mとトロリ線T間に設けられた吊架装置である。吊架装置1は、吊架線Mの下方にトロリ線Tを吊支している。

【0007】図1、図2において、吊架装置1は、ダンパ2と、ダンパ2を吊架線Mに連結するハンガ3と、ダンパ2をトロリ線Tに結合する把持部材としてのイヤー4とを具備する。

【0008】図3、図4を参照して、ダンパ2について詳しく説明する。筒状のケーシング5は、ステンレスチールのような非磁性の素材から成り、一端側に引手5b付きのふた5aを有し、他端側に開口5dを備えたふた5cを有する。図示の実施形態において、ケーシング5の断面形状は円形であるが、これに限定されない。

【0009】このケーシング5内に、磁性体から成る筒状ハウジング6が取り付けられている。ハウジング6の断面形状も円形に限定されない。ハウジング6は、その縦軸をケーシング5の縦軸に一致させて配置され、複数の縦方向のスロット6aによって区画された複数の弾性帯状体6bを具備し、それにより半径方向に収縮可能に構成される。図示の実施形態においてハウジング6は円筒形で、これを円周方向に均等に4分割する位置に4つのスロット6aを備えている。ハウジング6は円筒形以外の筒状体でよく、またスロット6aは1つでもよい。スロット6aは、ハウジング6の全長にわたっていてもよいし、また図示の実施形態のように、一端側がハウジング6の端に至らずに終結し、あるいは両端が端に至らずに終結するものであってもよい。スロット6aが、ハウジング6の全長にわたる場合、帯状体6bは個々に独立しており、ハウジング6の半径方向に移動できれば必ずしも弾性を必要としない。

【0010】ピストン7は、ハウジング6内に軸線方向摺動可能に挿入された磁気吸着部7aと、この磁気吸着部7aの一端から延出するロッド部7bとを有する。磁気吸着部7aは、複数の永久磁石ディスク7cと、これらの永久磁石ディスク7cをピストン7の軸線方向両側から挟む複数の磁気吸着ディスク7dとを含み、永久磁石ディスク7cによって励磁された磁気吸着ディスク7dが、ハウジング6を収縮させ、弾性帯状体6bを吸着する。永久磁石ディスク7cは、磁気吸着ディスク7dよりやや小径で、外周がハウジング6の内周に接触しないようになっている。

【0011】ロッド部7bは、一端側の小径部7eが磁気吸着部7aを貫通し、この小径部7eの両端に固定された一對の締付ディスク7fによって永久磁石ディスク7cと磁気吸着ディスク7dを一体に保持している。口

ッド部7bは、他端側が、ケーシング5のふた5cの開口5dを貫通してケーシング5の外方へ伸びる。ロッド部7bの他端は、把持部材であるイヤ-4に結合されている。イヤ-4は、一对のイヤ-片4aでトロリ線Tを挟み、ボルト4bにて締め付けることによってトロリ線Tを把持する。一对のイヤ-片4aに結合された舌片4cが、ピン4dでロッド部7bに接続されている。

【0012】圧縮ばね8は、ハウジング6内に配置される。圧縮ばね8は、一端がハウジングのばね受け座を兼ねるふた5aに係止され、他端が磁気吸着部7aの一端に係止される。圧縮ばね8は、常時は図3に示すように圧縮され、磁気吸着部7aを図において上向きに押し上げており、したがってロッド部7bをケーシング5内へ引き込む方向の付勢力を与えている。ばね8は、吊架線Mとの間が設定された距離になるようにトロリ線Tを吊った状態で、所定量圧縮されており、図4に示すトロリ線Tの最大押し上げ位置においてその最大伸張状態となるように設定される。

【0013】ハンガ3は、中間においてU字状に湾曲したステンレススチ-ル等の非磁性金属製の帯板で構成される。ハンガ3は、両端部が、ボルト・ナット3aにてケーシング5の引手5bに結合され、湾曲部において吊架線Mに掛けられ、吊架線Mの直下においてハンガ3を貫通するピン3bにて止められる。ハンガの構造はこれに限定されない。

【0014】このような構成による実施形態の作用について説明する。図示しない電車のパンタグラフが通過すると、このパンタグラフはトロリ線Tを押し上げるから、トロリ線Tを吊っているロッド部7bが上昇する。ロッド部7bが上昇すると、ばね8が伸張し、ピストン7が押し上げられてハウジング6内を上昇する。パンタグラフが通過してトロリ線Tの押し上げ力がなくなると、ピストン7の上昇が止まり、今度はトロリ線Tの荷重による下向きの力が作用するからピストン7は、ばね8を圧縮してハウジング6内を下降する。ハウジング6は、ピストン7の永久磁石ディスク7cによる磁力で半径方向に収縮し、その内周面が磁気吸着部7aに所定の圧力で接触している。従って、ピストン7が上昇、下降する間、ハウジング6との間に所定の摩擦抵抗が生じ、これがトロリ線の制振力として作用し振動を減衰する。ピストン7とハウジング6との摺動の繰り返しにより摺動部が摩耗しても、ハウジング6が磁力により収縮して常時一定の圧力でピストン7に接触するので、長期にわたって一定の摩擦抵抗が得られる。ハウジング6とピストン7との間の機械的精度が相対的に低くても、上記のような作用により長期にわたって一定の摩擦抵抗が得られる。

【0015】このようなことから、ダンパ2が、トロリ線Tの上下方向の振動を吸収し、パンタグラフに対する衝撃、すなわちトロリ線Tに対する衝撃を緩和し、パン

タグラフやトロリ線Tおよびトロリ線Tから吊架線M間に用いられた各部品の損傷も軽減されることになる。

【0016】なお、ダンパ2は上下逆方向に取付け、ロッド部7bを吊架線Mに連結するとともに、ケーシング5をトロリ線T側に連結しても、前記実施形態と同様の効果を奏する。

【0017】

【発明の効果】以上説明した通り本考案によれば、トロリ線Tの上下方向の振動がばね力と摩擦抵抗により良好に吸収緩和されて、パンタグラフに対する離線の低減及びトロリ線の波状摩耗の発生防止を図ることができる。また振動による金具の疲労・緩みを低減させて保安度及び集電性が向上し、さらにはパンタグラフの舟体に受ける衝撃力が小さくなるため軽量化できるなど、高速化に対応できる。ハウジングがピストンの磁力により収縮して相互の配置が自動的に調整されるので、部材の摩耗に伴う頻繁な保守点検、部材交換の必要がなく、構造が比較的簡単で高度の機械的精度を必要としないために、製造が容易であり、比較的安価に得られるという効果を奏する。

【図面の簡単な説明】

【図1】トロリ線の吊架装置の断面図である。

【図2】トロリ線の吊架装置の側面図である。

【図3】ダンパの動作状態の断面図である。

【図4】ダンパの別の動作状態の断面図である。

【図5】架線構造全体を示す正面図である。

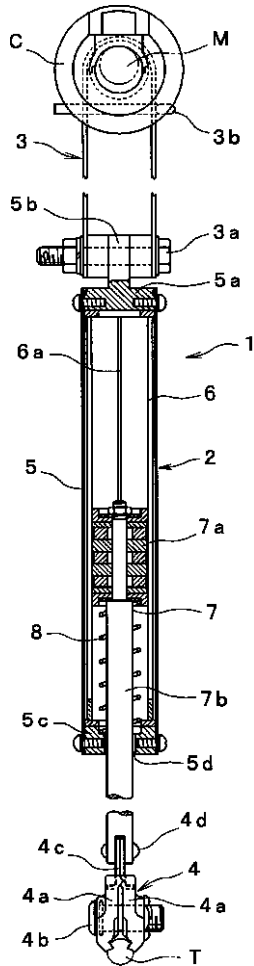
【符号の説明】

- 1 吊架装置
- 2 ダンパ
- 3 ハンガ
- 3a ボルト・ナット
- 3b ピン
- 4 イヤ- (把持部材)
- 4a イヤ-片
- 4b ボルト
- 4c 舌片
- 4d ピン
- 5 ケーシング
- 5a ふた
- 5b 引手
- 5c ふた
- 5d 開口
- 6 ハウジング
- 6a スロット
- 6b 弾性帯状体
- 7 ピストン
- 7a 磁気吸着部
- 7b ロッド部
- 7c 永久磁石ディスク
- 7d 磁気吸着ディスク

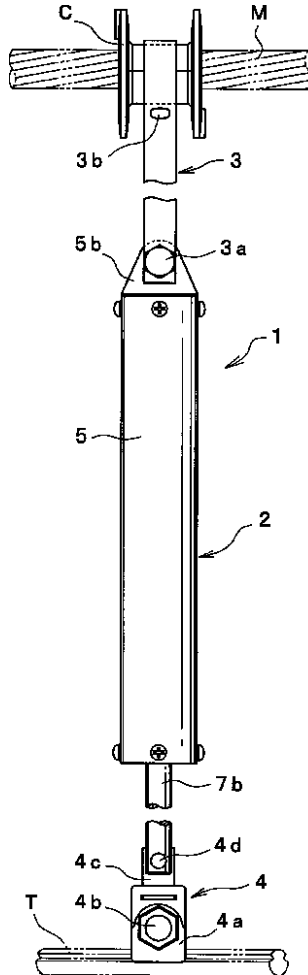
- 7 e 小径部
- 7 f 締付ディスク
- 8 圧縮ばね

- C 保護カバー
- M 吊架線
- T トロリ線

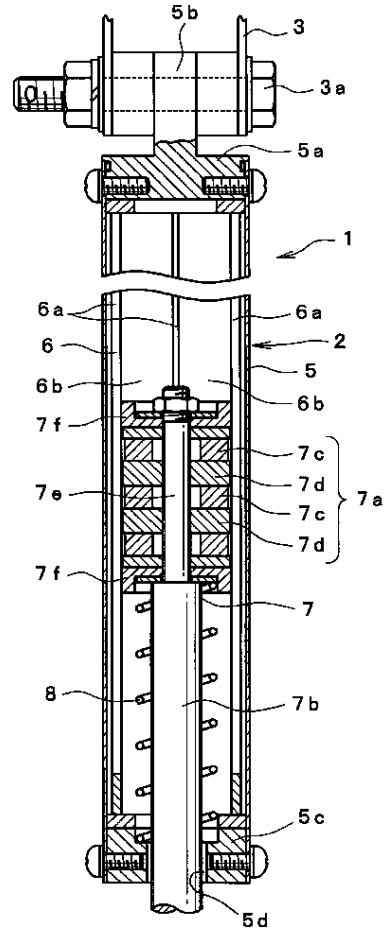
【図1】



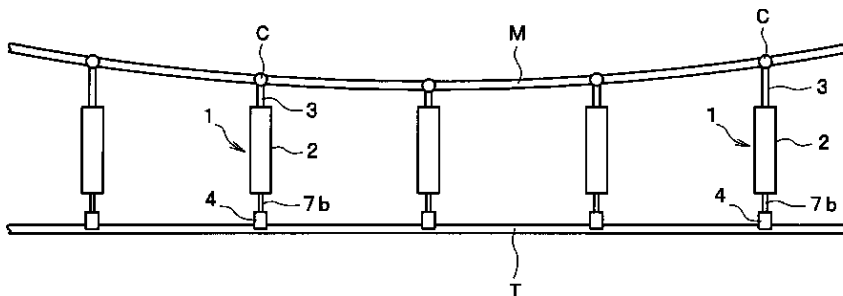
【図2】



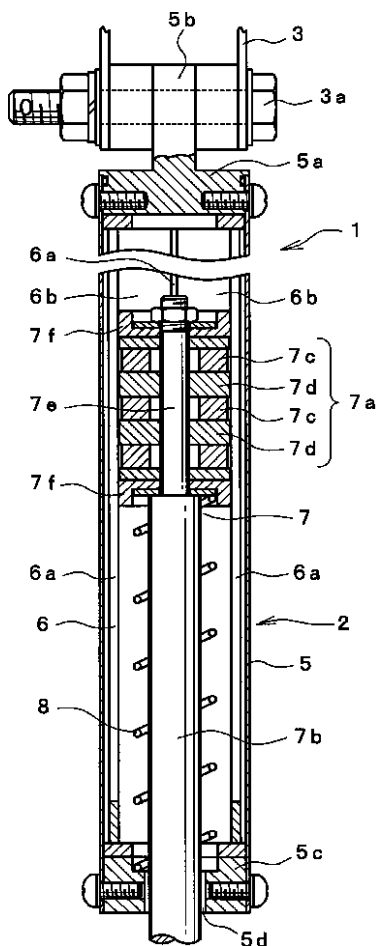
【図3】



【図5】



【図4】



フロントページの続き

(72)発明者 リチャード・ウィルダ
 アメリカ合衆国ノースカロライナ州27559
 マンクア, リバー ポイント1040

(72)発明者 ジェイ・デビッド・カールソン
 アメリカ合衆国ノースカロライナ州27511
 ケリー, オークリッジ ロード429

(72)発明者 山川 盛実
 東京都国分寺市光町二丁目 8 番地38 財団
 法人鉄道総合技術研究所内

(72)発明者 清水 政利
 東京都国分寺市光町二丁目 8 番地38 財団
 法人鉄道総合技術研究所内

(72)発明者 島田 健夫三
 東京都国分寺市光町二丁目 8 番地38 財団
 法人鉄道総合技術研究所内

(72)発明者 岩間 祐一
 東京都品川区南品川 6 丁目 5 番19号 三和
 テッキ株式会社内

(72)発明者 飯国 元久
 東京都品川区南品川 6 丁目 5 番19号 三和
 テッキ株式会社内