

(51)Int.Cl.<sup>7</sup>

A 4 1 H 5/00

F I

A 4 1 H 5/00

テーマコード(参考)

Z

審査請求 有 請求項の数2 O L (全7頁)

(21)出願番号 特願2002-232867(P2002-232867)  
(22)出願日 平成14年8月9日(2002.8.9)

(71)出願人 390014306  
防衛庁技術研究本部長  
東京都新宿区市谷本村町5番1号  
(71)出願人 000161932  
京都電子工業株式会社  
京都府京都市南区吉祥院新田二ノ段町68  
(74)代理人 100083172  
弁理士 福井 豊明  
(72)発明者 清水 勝嘉  
埼玉県さいたま市大字南部領辻3405番地  
(72)発明者 山田 晃也  
東京都目黒区東山2丁目23-A-511

最終頁に続く

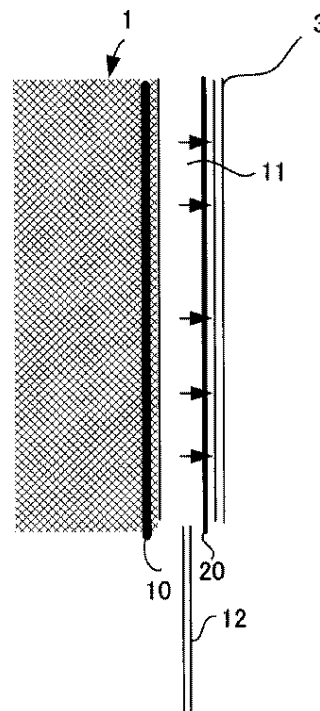
(54)【発明の名称】人工発汗装置

(57)【要約】 (修正有)

【課題】簡単な構造であって容易に擬似人体の発汗量を制御することができる人工発汗装置を提供することを目的とする。

【解決手段】擬似人体表面内層に備えた加熱層と、上記擬似人体の表面に配置した保水材と、上記保水材の更に表面に配設した透湿膜と、さらに所定温度に保持された保水材の保水率と蒸発率とが平衡に保たれた状態において、上記保水材への給水量に基づいて上記透湿膜からの蒸発量を計量し、当該蒸発量に基づいて上記保水材への給水量を制御する給水制御手段とから人工発汗装置を構成する。

【選択図】図1



## 【特許請求の範囲】

## 【請求項 1】

擬似人体表面内層に備えた加熱層と、  
 上記擬似人体の表面に配置した保水材と、  
 上記保水材の更に表面に配設した透湿膜とを備えた人工発汗装置において、  
 所定温度に保持された保水材の保水率と蒸発率とが平衡に保たれた状態において、上記保水材への給水量に基づいて上記透湿膜からの蒸発量を計量し、当該蒸発量に基づいて上記保水材への給水量を制御する給水制御手段を備えたことを特徴とする人工発汗装置。

## 【請求項 2】

擬似人体表面内層に備えた加熱層と、  
 上記擬似人体の表面に配置した保水材と、  
 上記保水材の更に表面に配設した透湿膜とを備えた人工発汗装置において、  
 上記擬似人体外側に当該透湿膜から放散される蒸気を透過する透湿性部材で囲われた空間層と、  
 上記空間層に湿度を計測する湿度センサを配設し、  
 上記湿度センサにて計測された湿度に基づいて、上記保水材への給水量を制御する給水制御手段とを備えたことを特徴とする人工発汗装置。

10

## 【発明の詳細な説明】

## 【0001】

## 【発明の属する技術分野】

本発明は人工発汗装置に関し、特に、簡単に発汗量を計量制御することができる人工発汗装置に関するものである。

20

## 【0002】

## 【従来の技術】

発汗機能を持つ擬似人体が、衣料分野あるいは空調分野で注目されている。当該擬似人体は、例えば衣料分野では、衣料の断熱性・発汗作用の評価用に使用されており、空調分野では、自動車の室内空調制御の評価用に使用されている。さらに、火災時に着用する防護服の快適性の評価用にも発汗機能を持つ擬似人体は使用されている。

## 【0003】

従来の擬似人体には、擬似人体の外部の温度や湿度等を計測する温度センサや湿度センサが備えられている。そして、これらのセンサが計測した温度や湿度から推定される人体の発汗量と同量の汗を擬似人体から発生させるように擬似人体の発汗量が制御されている。

30

## 【0004】

発汗量の制御は、例えば擬似人体内部の温度と湿度を調節して、擬似人体内部の水蒸気分圧を制御し、擬似人体内部と外部の水蒸気分圧に差異を持たせることで行われている。例えば擬似人体内部の水蒸気分圧を外部よりも高くすればするほど、擬似人体内部から水蒸気が汗として擬似人体の表面に放散する量が多くなる。

## 【0005】

## 【発明が解決しようとする課題】

しかし、擬似人体の内部と外部の水蒸気分圧に差異を持たせようとする、擬似人体内部と外部の水蒸気分圧を得る必要があり、そのため擬似人体の内部と外部に温度センサや湿度センサ等を備えなければならない。

40

## 【0006】

よって、擬似人体全面から発汗する蒸気を計測するためには、擬似人体の外部表面に多くのセンサを取り付ける必要が生じるので、センサの配線等、擬似人体の構造が複雑となると共に、擬似人体の製造工数が多くなって製造コストが高くなるという問題がある。

## 【0007】

そこで、本発明は上記問題点に鑑み、簡単な構造であって容易に擬似人体の発汗量を制御することができる人工発汗装置を提供することを目的とする。

## 【0008】

50

**【課題を解決しようとする手段】**

本発明の人工発汗装置は、図 1 に示すように、擬似人体表面内層に加熱層が備えられ、上記擬似人体の表面側に保水材が配置され、当該保水材のさらに表面に透湿膜が配設されており、さらに、上記保水材への給水量を制御する給水制御手段が備えられている。この構成において、保水材の保水率と蒸発量（発汗量）とが平衡に保たれている状態下では、上記保水材への給水量は、擬似人体の発汗量と等しくなり、上記保水材への給水量を制御することで、擬似人体の発汗量も制御することができる。

**【 0 0 0 9 】**

また、綿織物、絹織物、羊毛織物、紙、不織布その他蒸気を透過する透湿性部材で擬似人体の表面外部を囲み、擬似人体と上記透湿性部材で囲まれた空間層の湿度を計測する湿度センサを人工発汗装置に備え、当該湿度センサが示す湿度に基づいて、上記給水制御手段が上記保水材への給水量を制御するようにしてもよい。この構成によれば、上記空間層の湿度と擬似人体の発汗量の関係が明らかとなり、擬似人体の発汗量を制御することにより、上記空間層の湿度を任意に設定することができる。

**【 0 0 1 0 】****【発明の実施の形態】****（実施の形態 1）**

図 1 は、本発明の構成を示す概念図である。擬似人体 1 の表面の下層全体に均一に、例えばニッケルワイヤヒータを用いた加熱層 1 0 が設けられている。一方、上記擬似人体 1 の表面には、保水材 1 1 が配置されており、また、上記保水材 1 1 の外側に透湿膜 3 が配設されている。上記保水材 1 1 は、頭、胸、背中、腕、足等の複数のパーツに分かれており、それぞれのパーツの例えば中央部付近には、給水チューブ 1 2 の一端が取り付けられている。各給水チューブ 1 2 の他端は、図 2 に示すようにそれぞれのパーツ用の給水ポンプ 3 0 に接続されている。

**【 0 0 1 1 】**

さらに、上記保水材 1 1 の透湿膜 3 寄りには、上記加熱層 1 0 とは別の加熱層 2 0 が設けられている。なお、加熱層 1 0 は、擬似人体 1 の発汗を促進するために配設され、加熱層 2 0 は、主に擬似人体 1 からの発熱を担うために配設されている。

**【 0 0 1 2 】**

上記保水材 1 1 には、ポリビニルアルコールの多孔質体を使用することができる。さらに、上記加熱層 1 0 としては、シリコンラバーヒータも使用することができる。

**【 0 0 1 3 】**

上記給水チューブ 1 2 には上記給水ポンプ 3 0 より水が供給されており、上記給水ポンプ 3 0 は図 3 に示す給水制御手段 2 1 によって制御されている。上記給水チューブ 1 2 に供給された水は、上記保水材 1 1 に供給される。

**【 0 0 1 4 】**

上記加熱層 1 0 または上記加熱層 2 0 が加熱されると、擬似人体 1 の保水材 1 1 と透湿膜 3 とが均等に加熱され、この状態において加熱層 1 0、2 0 の温度と、擬似人体 1 の外部の温度、湿度が一定であれば、上記保水材 1 1 への給水量に応じた発汗が擬似人体 1 から生じることになる。

**【 0 0 1 5 】**

ところで、上記保水材 1 1 への給水量を制御することにより、擬似人体 1 の発汗量も制御することができる。これは、図 4 に示すように、ある一定時間ある一定量の給水を保水材 1 1 に行うことにより、保水材 1 1 の保水率と蒸発率とが平衡状態となり、給水ポンプ 3 0 の給水量が擬似人体 1 の発汗量となるためである。

**【 0 0 1 6 】**

なお、上記加熱層 1 0、2 0 の加熱用の電力の供給量は、任意に設定できるようになっている。

**【 0 0 1 7 】**

また、上記給水制御手段 2 1 や給水ポンプ 3 0 が設けられる位置は、擬似人体 1 内部であ

10

20

30

40

50

っても外部であってもよい。

【 0 0 1 8 】

( 実施の形態 2 )

上記保水材 1 1 への給水量の制御は、実施の形態 1 のように単に保水材 1 1 への給水量を一定に制御するほかに、例えば擬似人体 1 の表面の外側近傍に透湿膜 3 から放散される蒸気を透過する透過性部材 1 5 にて囲まれた空間層 1 4 の湿度を用いて行うことも可能である。

【 0 0 1 9 】

実施の形態 1 に記載のように、擬似人体 1 から放散される発汗量は、上記給水ポンプ 3 0 の給水量に依存する。なお、上記擬似人体 1 の表面近傍に位置する上記空間層 1 4 の湿度は、上記給水ポンプ 3 0 の給水量、即ち、発汗量に依存することになる。 10

【 0 0 2 0 】

そこで、本実施の形態では上記空間層 1 4 の湿度を上記給水制御手段 2 1 に入力し、上記給水制御手段 2 1 は、入力された湿度を用いて給水ポンプ 3 0 の給水量を制御して、上記空間層 1 4 の湿度を調整している。

【 0 0 2 1 】

上記空間層 1 4 とは、例えば図 5 に示すように、擬似人体 1 の表面外側に、上記擬似人体 1 の表面と上記透湿性部材 1 5 にて囲まれた空間である。上記透湿性部材 1 5 には、綿織物、絹織物、羊毛織物、紙、不織布などの蒸気を透過する材質を用いることができる。また当該空間層 1 4 は、例えば擬似人体 1 に衣服を着せた状態で、当該衣服と擬似人体 1 と 20

【 0 0 2 2 】

上記空間層 1 4 内には、湿度センサ 1 3 が設けられ、当該湿度センサ 1 3 の出力は、上記給水制御手段 2 1 に入力されるようになっている。

【 0 0 2 3 】

湿度センサ 1 3 の出力によって空間層 1 4 の湿度を調整する場合、上記給水制御手段 2 1 は、湿度センサ 1 3 が測定した空間層 1 4 の湿度が高いと判断した場合は、給水ポンプ 3 0 に供給される電圧を小さくして給水量を少なくし、また、湿度センサ 1 3 が測定した空間層 1 4 の湿度が低いと判断した場合は、給水ポンプ 3 0 に供給される電圧を大きくして給水量を多くする。 30

【 0 0 2 4 】

以上のように上記空間層 1 4 の湿度から給水ポンプ 3 0 へ供給される電圧を制御することで、擬似人体 1 は、上記空間層 1 4 の湿度を所定の値にすることができる。

【 0 0 2 5 】

【 発明の効果 】

以上のように保水材への給水量、或いは、上記空間層の湿度に基づいて給水ポンプの給水量を制御することで、擬似人体の発汗量も制御することができる。

【 0 0 2 6 】

従って、発汗量を制御するために、擬似人体内部の温度や湿度を計測する必要がない。

【 図面の簡単な説明 】 40

【 図 1 】 本発明の断面を示す概念図である。

【 図 2 】 本発明の平面を示す概念図である。

【 図 3 】 本発明の概念図である。

【 図 4 】 保水材への給水量と、擬似人体の発汗量との関係を示すグラフである。

【 図 5 】 本発明の概念図である。

【 符号の説明 】

1 擬似人体

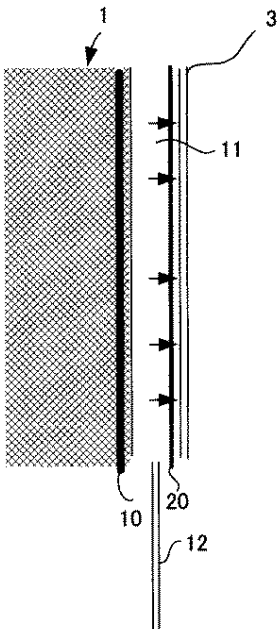
3 透湿膜

1 0 2 0 加熱層

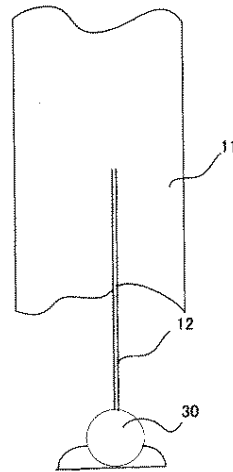
1 1 保水材 50

- 1 2 給水チューブ
- 1 3 湿度センサ
- 1 4 空間層
- 1 5 透湿性部材
- 2 1 給水制御手段

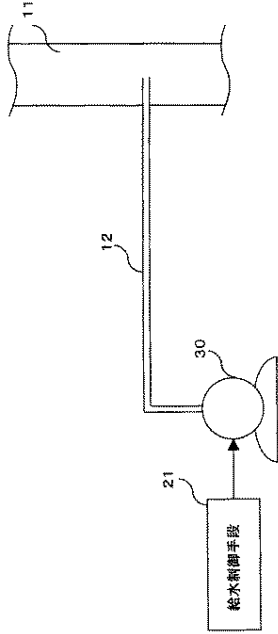
【 図 1 】



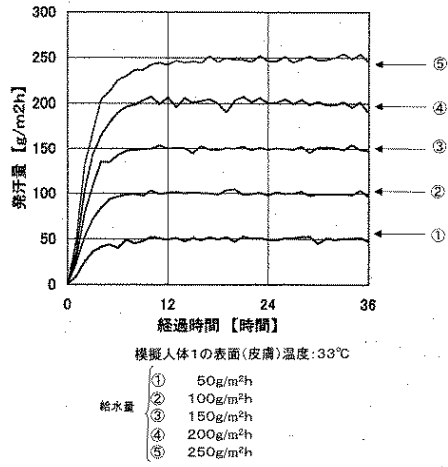
【 図 2 】



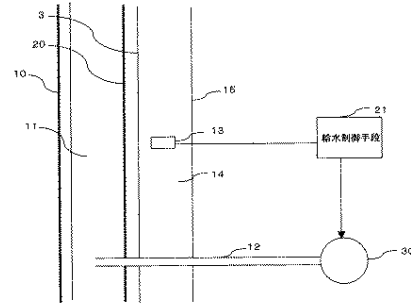
【 図 3 】



【 図 4 】



【 図 5 】



フロントページの続き

- (72)発明者 加納 喜代継  
京都市南区吉祥院新田二ノ段町6 8 京都電子工業株式会社内
- (72)発明者 松岡 武志  
京都市南区吉祥院新田二ノ段町6 8 京都電子工業株式会社内