

(19) 日本国特許庁(JP)

(12) 特 許 公 報(B2)

(11) 特許番号

特許第4769933号
(P4769933)

(45) 発行日 平成23年9月7日(2011.9.7)

(24) 登録日 平成23年7月1日(2011.7.1)

(51) Int.Cl. F 1
GO 1 N 27/62 (2006.01) GO 1 N 27/62 Q

請求項の数 6 (全 11 頁)

<p>(21) 出願番号 特願2005-93056 (P2005-93056) (22) 出願日 平成17年3月28日 (2005.3.28) (65) 公開番号 特開2006-275659 (P2006-275659A) (43) 公開日 平成18年10月12日 (2006.10.12) 審査請求日 平成19年12月28日 (2007.12.28)</p>	<p>(73) 特許権者 504147243 国立大学法人 岡山大学 岡山県岡山市北区津島中一丁目1番1号 (74) 代理人 100080160 弁理士 松尾 憲一郎 (72) 発明者 ▲吉▼山 定見 岡山県岡山市津島中1丁目1番1号 国立 大学法人岡山大学 大学院自然科学研究科 内 審査官 廣田 健介</p>
--	--

最終頁に続く

(54) 【発明の名称】 イオンセンサ及びこのイオンセンサを用いた検出器

(57) 【特許請求の範囲】

【請求項1】

内燃機関の燃焼室に設けられ、前記燃焼室での燃焼にともなって発生したイオンの変動に起因したイオン電流を検出するイオンセンサにおいて、

金属線で構成したセンサ体の中途部を露出させるように絶縁材で被覆するとともに、前記センサ体の露出部分により受感部を形成し、この受感部が前記内燃機関に装着されたガスカートに設けた前記燃焼室に臨む開口を横断するように配置されていることを特徴とするイオンセンサ。

【請求項2】

前記センサ体を複数設けるとともに、互いに平行に配置したことを特徴とする請求項1記載のイオンセンサ。

【請求項3】

前記センサ体を複数設けるとともに、格子状に配置したことを特徴とする請求項1記載のイオンセンサ。

【請求項4】

請求項1～3のいずれか1項に記載のイオンセンサを備え、このイオンセンサにより、前記燃焼室における燃焼にともなって発生したイオンを検出する検出器。

【請求項5】

請求項1～3のいずれか1項に記載のイオンセンサを備え、このイオンセンサにより、前記燃焼室における燃焼にともなって発生したイオンの変動に起因したイオン電流を検出

10

20

する検出器。

【請求項 6】

前記イオンセンサの受感部は、内燃機関の燃焼室内に位置させて、この燃焼室内における燃焼状態を検出することを特徴とする請求項 4 または請求項 5 に記載の検出器。

【発明の詳細な説明】

【技術分野】

【0001】

本発明は、イオンセンサ及びこのイオンセンサを用いた検出器に関するものである。

【背景技術】

【0002】

従来、受感部へのイオンの接触、または受感部に接触するイオンの接触量の変動によって生じる電流変動を検出するイオンセンサが知られている。このイオンセンサでは、端部を露出させた金属体でプローブを構成し、金属体の露出部分を受感部として所要の検出領域に受感部が位置するようにプローブを配置し、かつプローブには所要の電圧を印加しておくことにより、受感部へのイオンの接触にともなって生じる電流変動を検出可能としている。

10

【0003】

このようなイオンセンサは様々な用途に用いることが可能であるが、内燃機関の燃焼室における燃焼状態を検出するために、上記したイオンセンサが用いることが本発明者によって提案されている（例えば、特許文献 1 参照。）。

20

【0004】

すなわち、燃焼にともなって燃焼室内にはイオンが発生しており、このイオンの発生状況をイオンセンサによって検出しているものであり、具体的には、内燃機関のシリンダブロックとシリンダヘッドとの間に装着されるガスケットのシリンダと連通した開口部の開口縁に受感部を位置させてイオンセンサを配置することによって受感部を燃焼室に臨ませ、イオンセンサによってイオン電流を検出するように構成している。

【0005】

一方、火災の発生を検出する火災検出装置としては、光ファイバなどを用いた温度検出手段と、監視用カメラなどを用いた撮像手段とを設けて、温度検出手段により火災の発生を早期に検出し、撮像手段によって火災発生の確認を可能としているものが知られている（例えば、特許文献 2 参照。）。

30

【特許文献 1】特開 2004 - 162550 号公報

【特許文献 2】特開 2004 - 152134 号公報

【発明の開示】

【発明が解決しようとする課題】

【0006】

しかしながら、上記したプローブ型のイオンセンサは、検出精度を高めるためにプローブを検出領域に近接させて配置する必要があり、イオンセンサの配設作業を慎重に行う必要があった。

【0007】

しかも、内燃機関における燃焼状態の検出に上記したイオンセンサを用いた場合には、燃焼室の周縁部分におけるイオンの検出しか行うことができず、燃焼室の中心部分などのような任意の位置での燃焼状態をイオン電流によって直接的に、かつできるだけ正確に検出することができないという不具合があった。

40

【0008】

さらに、本発明者は、火災検出装置における温度検出手段の代わりにイオンセンサを適用可能ではないかと考えたが、プローブ型のイオンセンサの適正な配設作業が容易ではないことにより導入コストが高くなるおそれがあり、現実的ではなかった。

【0009】

このような現状に鑑み、本発明者は、所望の位置に検出部を容易に配置可能とするとと

50

もに、その配設作業を容易としたイオンセンサを開発すべく研究を行って本発明をなすに至ったものであり、しかもこのイオンセンサを用いることによって低コストで高い検出精度を有する検出器を発明するに至ったものである。

【課題を解決するための手段】

【0010】

本発明のイオンセンサは、内燃機関の燃焼室に設けられ、前記燃焼室での燃焼にともなって発生したイオンの変動に起因したイオン電流を検出するイオンセンサにおいて、金属線で構成したセンサ体の中途部を露出させるように絶縁材で被覆するとともに、前記センサ体の露出部分により受感部を形成し、この受感部が前記内燃機関に装着されたガスケットに設けた前記燃焼室に臨む開口を横断するように配置されていることを特徴とする。さらに、センサ体を複数設けるとともに互いに平行に配置したこと、または、センサ体を複数設けるとともに格子状に配置したことにも特徴を有するものである。

10

【0011】

本発明の検出器は、請求項1～3のいずれか1項に記載のイオンセンサを備え、このイオンセンサにより、前記燃焼室における燃焼にともなって発生したイオンを検出するように構成した。

【0012】

また、本発明の検出器は、請求項1～3のいずれか1項に記載のイオンセンサを備え、このイオンセンサにより、前記燃焼室における燃焼にともなって発生したイオンの変動に起因したイオン電流を検出するように構成した。

20

【0013】

さらに、本発明の検出器は、以下の点にも特徴を有するものである。すなわち、前記イオンセンサの受感部は、内燃機関の燃焼室内に位置させて、この燃焼室内における燃焼状態を検出すること。

【発明の効果】

【0014】

請求項1記載の発明では、内燃機関の燃焼室に設けられ、燃焼室での燃焼にともなって発生したイオンの変動に起因したイオン電流を検出するイオンセンサにおいて、金属線で構成したセンサ体の中途部を露出させるように絶縁材で被覆するとともに、センサ体の露出部分により受感部を形成し、この受感部が前記燃焼室に臨む開口を横断するように配置されているので、この被覆部分を用いて受感部を所定の位置に配置させながらイオンセンサを確実にかつ極めて簡単に固定配設することができる。

30

【0015】

請求項2記載の発明では、請求項1記載のイオンセンサにおいて、センサ体を複数設けるとともに、互いに平行に配置したことによって、イオンセンサの検知精度をさらに向上させることができる。

【0016】

請求項3記載の発明では、請求項1記載のイオンセンサにおいて、センサ体を複数設けるとともに、格子状に配置したことによって、イオンセンサの検知精度をさらに向上させることができる。

40

【0017】

請求項4記載の発明では、請求項1～3のいずれか1項に記載のイオンセンサを備え、このイオンセンサにより、前記燃焼室における燃焼にともなって発生したイオンを検出するように検出器を構成したことによって、イオンセンサの受感部を所定位置に確実にかつ極めて簡単に配置させることができ、検出器におけるイオンの検出精度を向上させることができる。

【0018】

請求項5記載の発明では、請求項1～3のいずれか1項に記載のイオンセンサを備え、このイオンセンサにより、前記燃焼室における燃焼にともなって発生したイオンの変動に起因したイオン電流を検出するように検出器を構成したことによって、イオンセンサの受

50

感部を所定位置に確実にかつ極めて簡単に配置させることができ、検出器におけるイオン電流の検出精度を向上させることができる。

【0020】

請求項6記載の発明では、請求項4または請求項5に記載の検出器において、イオンセンサの受感部は、内燃機関の燃焼室内に受感部を位置させて、この燃焼室内における燃焼状態を検出することによって、燃焼室の中央部分などのような従来のイオンセンサでは配置不可能であった位置にイオンセンサの受感部を確実に配置でき、燃焼室内における燃焼状態情報をよりダイレクトに取得可能として、より精度の高い燃焼状態情報を取得できる。

【発明を実施するための最良の形態】

10

【0022】

本発明のイオンセンサ及びこのイオンセンサを用いた検出器では、金属線で構成したセンサ体の中途部を露出させながら絶縁材で被覆して、センサ体の露出部分を受感部としてイオンセンサを構成しているものである。

【0023】

したがって、受感部の両側にはそれぞれ絶縁材で被覆されたワイヤ状のセンサ体が存在することにより、この被覆部分を用いてイオンセンサを所定位置に確実に固定配置することができ、極めて容易に所望の位置に受感部を位置させることができる。

【0024】

そして、このようなイオンセンサとなるセンサ体を互いに略平行としながら複数配設したり、あるいはセンサ体を格子状に配設したりすることによって、イオンセンサの検知精度を向上させることができる。

20

【0025】

このようなイオンセンサは、燃焼にともなう化学電離や熱電離などによって発生したイオン、またはこのイオンの変動に基づいて生じる電流変動であるイオン電流を検出することができ、このイオンセンサを用いることによって、燃焼状態を検出する検出器を構成することができる。

【0026】

検出器としては、受感部を、壁材、床材、天井材、敷物、カーテン、家具のいずれか一つに内蔵させて火災検知に用いることができ、あるいは内燃機関の燃焼室内に配置して燃焼状態を検出する燃焼状態検出器に用いることもできる。

30

【0027】

特に、受感部を燃焼室内に配置する場合には、内燃機関に装着するガスケットにイオンセンサを取着するとともに、このガスケットに設けた燃焼室に臨む開口を横断させてワイヤ状となっているイオンセンサを設けることによって、受感部を燃焼室内の所定位置に極めて容易に配置でき、しかも、イオンセンサはワイヤ状となっているので、イオンセンサの占有空間を比較的小さくでき、燃焼状態に大きな影響を与えるおそれを解消できる。

【0028】

以下において、図面に基づいて本発明の実施形態を詳説する。

【0029】

40

図1は、内燃機関の燃焼室の燃焼状態を検出する燃焼状態検出器の概略模式図である。燃焼状態検出器は、シリンダブロック21とシリンダヘッド22との間に介設されるガスケット23に装着したイオンセンサ11と、このイオンセンサ11に所定の電圧を印加する電源12と、後述するようにイオンセンサ11の受感部Sへのイオンの接触にともなう電流変動を生じさせるための基準電流を生成する抵抗器13と、前記基準電流における電流変動として表れた電気信号を増幅する増幅器14と、この増幅器14によって増幅された電気信号をイオン電流信号として検出する信号処理部15とから構成している。

【0030】

イオンセンサ11は、金属線で構成したセンサ体11aを絶縁材11bで被覆して構成しており、センサ体11aの一部を絶縁材11bで被覆しないことにより露出させて受感部Sを設けてい

50

る。

【0031】

センサ体11aは、ワイヤ状の金属体であって、本実施形態では比較的高温状態に晒されることにより高融点の金属体を用いることが望ましく、たとえばSUS-304のステンレスや白金などを用いることができる。

【0032】

絶縁材11bは、センサ体11aの外部との接触を遮断できる材料であれば何であってもよいが、本実施形態では比較的高温状態に晒されることになるのでガラスコーティングなどを用いることが望ましい。

【0033】

受感部Sはセンサ体11aの露出部分であって、絶縁材11bによるセンサ体11aの被覆時に、受感部Sの形成部分には絶縁材11bを設けずに絶縁材11bをセンサ体11a着設させて形成しているものである。

【0034】

電源12はイオンセンサ11に所定の直流電圧を印加するように構成しており、この電源12に抵抗器13を接続するとともに抵抗器13の他端をグランドに接続し、さらにシリンダブロック21及びシリンダヘッド22をグランドに接続して閉回路を構成し、抵抗器13によって上記した基準電流が通電されるようにしている。

【0035】

本実施形態では、電源12によってイオンセンサ11には約 - 1.2 V 程度の直流電圧を印加しており、受感部Sにイオンが接触することによって電源12から出力される基準電流が変動し、この基準電流の変動成分を増幅器14によって増幅して信号処理部15に入力し、信号処理部15においてイオン電流信号またはイオン検知信号として検出している。

【0036】

特に、燃焼状態検出器では、シリンダブロック21とシリンダヘッド22とピストンヘッド24とで囲まれる燃焼室25の燃焼状態に応じて、イオン電流信号がそれぞれ特異な波形パターンを示すことを利用して、波形パターンから燃焼室25における燃焼状態、すなわち正常な燃焼状態であるか、ノッキングが発生しかかっている燃焼状態であるか、あるいは失火しているかなどのように燃焼状態を検出して、この結果に基づいて内燃機関を制御することにより正常な燃焼状態の維持を図ることができる。

【0037】

なお、従来のイオンセンサでも内燃機関の燃焼室内の燃焼状態を検出することはできるが、受感部を燃焼室の内側面と略面一にしか設けることができず、燃焼室中央部分の燃焼状態を検出することはできなかったが、本発明のイオンセンサ11では、図1に示すように、燃焼室25を横断させてイオンセンサ11を配置することができ、点火プラグ（図示せず）の直下方となるような燃焼室中央部分の燃焼状態を検出することができ、より高精度に燃焼状態を検知できる。

【0038】

イオンセンサ11は、図2(a)に示すように、ガスカート23に設けた燃焼室25に臨む開口23aの略中央を横断するように1つだけ設け、しかも、受感部Sを開口23aの略中央部分に設ける場合に限定するものではなく、必要に応じて図2(b)に示すように複数のイオンセンサ11-1, 11-2, 11-3, 11-4, 11-5を互いに略平行に設け、それぞれ所望の位置に受感部S1, S2, S3, S4, S5を設けてもよいし、図2(c)に示すように、第1の方向に沿って互いに平行に設けた複数の第1イオンセンサ11'からなる第1イオンセンサ群と、この第1の方向と略直交となる第2の方向に沿って互いに平行に設けた複数の第2イオンセンサ11''からなる第2イオンセンサ群とを設け、それぞれ所望の位置に受感部S', S''を設けてもよい。

【0039】

このように複数のイオンセンサ11を設けることによって、燃焼状態の二次元データ、特に火炎の伝播情報を取得することができ、より詳細な燃焼状態情報を取得することができ

10

20

30

40

50

る。

【0040】

特に、イオンセンサ11はワイヤ状となっているので、このイオンセンサ11を設けたことによって燃焼状態が攪乱されることをできるだけ抑制でき、精度の高い燃焼状態情報とすることができる。

【0041】

図2では、説明の便宜上、ガスケット23をドーナツ形状としているが、ガスケット23は、所定位置に所望の大きさの開口23aを設けた所定の形状としてよい。

【0042】

内燃機関にイオンセンサ11を設ける場合には、図2に示すように燃焼室25に臨む開口23aを横断させながらガスケット23にイオンセンサ11を装着することにより、内燃機関に大きな設計変更を行うことなくイオンセンサ11を装着でき、しかも、イオンセンサ11を確実に固定することができる。

10

【0043】

特に、イオンセンサ11の受感部Sは、両側にそれぞれ絶縁材12による被覆がなされていることによって、ガスケット23の開口23aを横断してイオンセンサ11を配置できるので確実に固定装着できるとともに、受感部Sを所望の位置に安定的に配置できる。

【0044】

他の実施形態として、上記したイオンセンサを火災検出器に用いることができる。以下において、火災検出器の具体例を説明する。

20

【0045】

図3は、カーペット状の火災検出器30の実施例である。この火災検出器30では、所定のシート体からなる底面シート31の上面に、電極シート32と、絶縁シート33と、表層シート34とを順次積み重ねてカーペットを構成しており、特に、絶縁シート33と表層シート34との間に複数のイオンセンサ35を設け、これらのイオンセンサ35を底面シート31に設けたコントロールボックス36に接続して構成している。

【0046】

電極シート32は、アルミ箔などのような金属膜で構成してもよいし、導電性を有する繊維で構成した導電性シートであってもよく、あるいは金属線で構成したメッシュ状シートであってもよい。または、電極シート32のようなシート状ではなく、帯状の導電性シートやワイヤ状の金属線であってもよく、イオンセンサ35との間で所定の電圧差が生じさせることができるようになっていればよい。

30

【0047】

電極シート32も図示しない電気配線でコントロールボックス36と接続し、電極シート32が所定電位面となるようにしている。なお、電極シート32はグランド接続していることが望ましい。

【0048】

底面シート31は、電極シート32を支持可能なシート体であればどのようなシート体であってもよく、複数種のシート体の積層体であってもよい。

【0049】

絶縁シート33は、下層側の電極シート32と、上層面に配設されるイオンセンサ35との導通を阻害可能な絶縁性のシート体であればどのようなシート体で構成してもよく、複数種のシート体の積層体であってもよい。

40

【0050】

表層シート34は、下層側に配設されるイオンセンサ35を保護可能なシート体であればどのようなシート体で構成してもよく、複数種のシート体の積層体であってもよい。なお、表層シートは、少なくともイオンセンサ35が検知するイオンを含むガスは通過させるが、水は通過させない素材であることが望ましい。

【0051】

イオンセンサ35は、金属線で構成したセンサ体を絶縁材で被覆して構成しており、セン

50

サ体の一部を絶縁材で被覆しないことによって、あるいは、絶縁材で一度被覆されたセンサ体の所定部分の絶縁材を除去することによってセンサ体を露出させて受感部を所定位置に設けている。

【0052】

各イオンセンサ35を接続しているコントロールボックス36には、上記した電源12、抵抗器13、増幅器14、信号処理部15に相当する電源、抵抗器、増幅器、信号処理部を設けるとともに、信号処理部においてイオン検知信号またはイオン電流信号を検出することによって警告音を発する制御部を設けている。

【0053】

また、コントロールボックス36には、複数のイオンセンサ35を順次切り換えながら電源、抵抗器、増幅器、信号処理部に接続させる切換部を設けて、1組の電源、抵抗器、増幅器、信号処理部で、複数のイオンセンサ35の処理を実行可能としている。したがって、コントロールボックス36をコンパクトに構成することができる。

【0054】

なお、コントロールボックス36の制御部は、警告音を発するのではなく、たとえば無線LAN (Local Area Network) 技術によって所要のサーバ装置に警告信号を送信し、このサーバ装置からあらかじめ設定された利用者の携帯電話などに異常発生通知メールを発信するようにすることもできる。

【0055】

上記したカーペット状の火災検出器30は、局所的な火災検出手段であって、図3に示すように、このようなカーペット状の火災検出器30の上に載置したストーブ37に起因した火災発生を速やかに検出可能とすることができる。

【0056】

すなわち、出火原因の近傍にイオンセンサを内蔵した火災検出器を設けるだけで火災の検出を可能とすることができ、火災検出器の導入コストを大きく低減することができる。

【0057】

図4は、上記したイオンセンサを壁面に設けて構成した火災検出器40の概略模式図であり、カーペット状の火災検出器30と同様に、所定の板体からなる基板41の上面に、電極層42と、絶縁層43と、壁紙層44とを順次積み重ねて壁材を構成しており、絶縁層43と壁紙層44との間に複数のイオンセンサ45を設け、これらのイオンセンサ45を基板41に設けたコントロールボックス46に接続して構成している。

【0058】

電極層42はアルミ箔や銅板などの金属体で構成し、絶縁層43は所望の断熱板で構成し、壁紙層44は所要の様子が施されたシート状の壁紙で構成している。電極層42も図示しない電気配線でコントロールボックス46と接続し、電極層42が所定電位面となるようにしている。なお、電極層42はグランド接続していることが望ましい。

【0059】

イオンセンサ45は、金属線で構成したセンサ体を絶縁材で被覆して構成しており、センサ体の一部を絶縁材で被覆しないことによって、あるいは、絶縁材で一度被覆されたセンサ体の所定部分の絶縁材を除去することによってセンサ体を露出させて受感部を所定位置に設けている。本実施形態では、絶縁層43の表面にイオンセンサ45を格子状に配設している。

【0060】

コントロールボックス36には、所要の電源、抵抗器、増幅器、信号処理部を設けるとともに、信号処理部においてイオン検知信号またはイオン電流信号を検出することによって警告音を発する制御部を設けている。

【0061】

このように壁材に火災検出器30を設けることによって機能性壁材とすることができる。特に、複数のイオンセンサ45を埋設している場合には、出火位置の特定も可能であって、スプリンクラーと連動している場合には、火災検出にともなって出火位置を特定し、この

10

20

30

40

50

出火位置に向けて放水するように制御することによって短時間での消化を可能とするとともに、不必要な水の使用を抑制できる。

【 0 0 6 2 】

上記したイオンセンサの内蔵による火災検出は、カーペットなどの敷物や壁材に限定されるものではなく、壁材と同様に床材や天井材、あるいは家具などに適用でき、さらにカーペットの場合と同様にカーテンやフロアマットなどに適用することができる。

【 0 0 6 3 】

図5は、上記したイオンセンサをトンネルに配設した火災検出器50の概略模式図である。このように、トンネルなどの構造物にイオンセンサを配設して火災検出器50とする場合には、構造物壁面51の所定位置にあらかじめ基準電極体を埋設し、この基準電極体と所定の距離だけ離隔させてイオンセンサを設け、このイオンセンサをコントロールボックス56に接続して構成している。

10

【 0 0 6 4 】

本実施形態では、図5に示すように、基準電極体として、トンネルの伸延方向に沿って第1基準電極線52-1と、第2基準電極線52-2と、第3基準電極線52-3とをそれぞれ所定間隔を隔てて配設している。各基準電極線52-1,52-2,52-3はそれぞれグラウンドに接続している。

【 0 0 6 5 】

そして、第1イオンセンサ53-1と、第2イオンセンサ53-2と、第3イオンセンサ53-3の3本のイオンセンサ53-1,53-2,53-3を、これらの基準電極線52-1,52-2,52-3と略直角に交差させて配設し、第1イオンセンサ53-1は、第1基準電極線52-1との交差部に第1受感部S5-1を設け、第2イオンセンサ53-2は、第2基準電極線52-2との交差部に第2受感部S5-2を設け、第3イオンセンサ53-3は、第3基準電極線52-3との交差部に第3受感部S5-3を設けている。

20

【 0 0 6 6 】

各イオンセンサ53-1,53-2,53-3と各基準電極線52-1,52-2,52-3とは、それぞれ所要の間隔を設けているだけでもよいし、絶縁材を介設しながら近接させて配置してもよい。

【 0 0 6 7 】

各イオンセンサ53-1,53-2,53-3を接続したコントロールボックス56には、上記した電源12、抵抗器13、増幅器14、信号処理部15に相当する電源、抵抗器、増幅器、信号処理部を設けている。また、コントロールボックス56には、複数のイオンセンサ53-1,53-2,53-3を順次切り換えながら電源、抵抗器、増幅器、信号処理部に接続させる切換部を設けて、1組の電源、抵抗器、増幅器、信号処理部で、複数のイオンセンサ53-1,53-2,53-3の処理を実行可能としてもよい。

30

【 0 0 6 8 】

図5では、1つのコントロールボックス56に接続した1セットのイオンセンサ53-1,53-2,53-3を示しているが、このイオンセンサ53-1,53-2,53-3とコントロールボックス56のセットをトンネルの伸延方向に沿って所定間隔で複数設け、各セットのコントロールボックス56を直列接続して主制御装置（図示せず）に接続し、火災発生付近のイオンセンサによるイオン検知信号またはイオン電流信号の検出により、そのイオンセンサが接続されたコントロールボックス56が主制御装置に火災検出信号を送信するようにしている。

40

【 0 0 6 9 】

主制御装置では、火災検出信号の発信元に基づいて火災発生場所を特定し、火災発生の通知、及び所要の交通規制を行うようにしている。

【 0 0 7 0 】

上記したトンネル用の火災検出器50は、トンネルだけではなく、地下街やビルなどの比較的大空間の構造物に好適に用いることができる。

【 0 0 7 1 】

また、上記した基準電極線を適宜架空させるとともに、イオンセンサを適宜架空させることにより、例えば人の管理の行き届かない山中にイオンセンサを張り巡らすことができ

50

、山火事の速やかな発見を可能とする火災検出器を提供することもできる。

【図面の簡単な説明】

【0072】

【図1】本発明に係るイオンセンサを用いた燃焼状態検出器の概略模式図である。

【図2】ガスケットへのイオンセンサの装着状態を説明するための模式図である。

【図3】本発明に係るイオンセンサを用いたカーペット状の火災検出器の概略模式図である。

【図4】本発明に係るイオンセンサを用いた壁材からなる火災検出器の概略模式図である。

【図5】本発明に係るイオンセンサを用いたトンネル用の火災検出器の概略模式図である

10

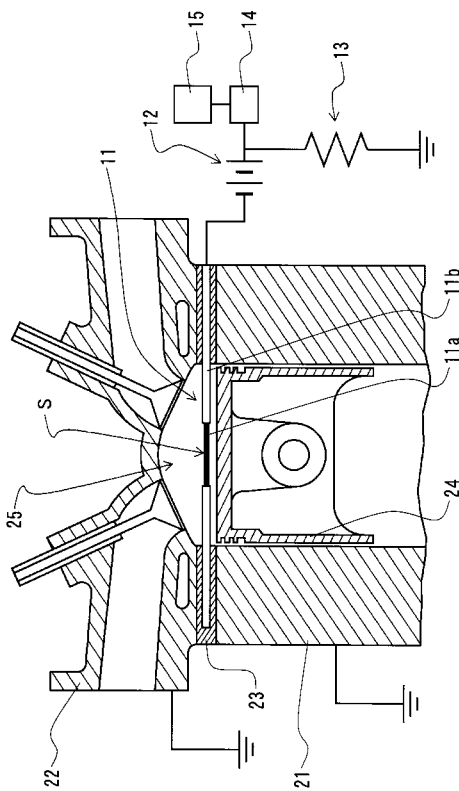
【符号の説明】

【0073】

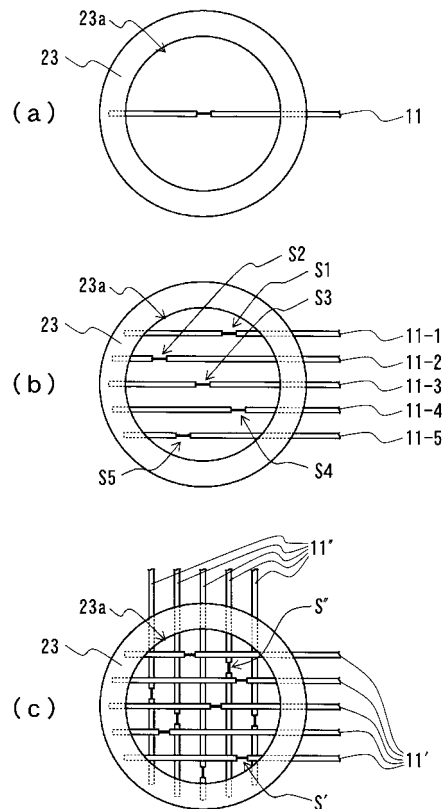
- S 受感部
- 11 イオンセンサ
- 11a センサ体
- 11b 絶縁材
- 12 電源
- 13 抵抗器
- 14 増幅器
- 15 信号処理部
- 21 シリンダブロック
- 22 シリンダヘッド
- 23 ガスケット
- 23a 開口

20

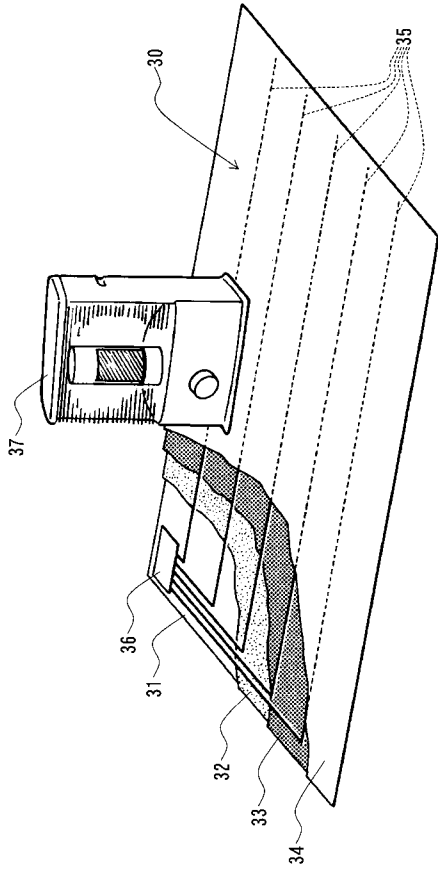
【図1】



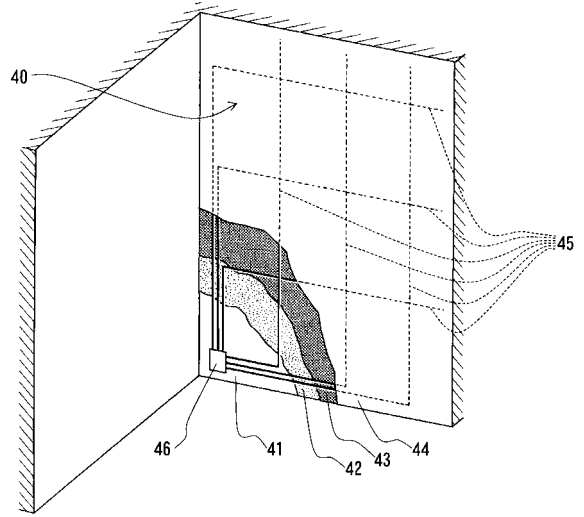
【図2】



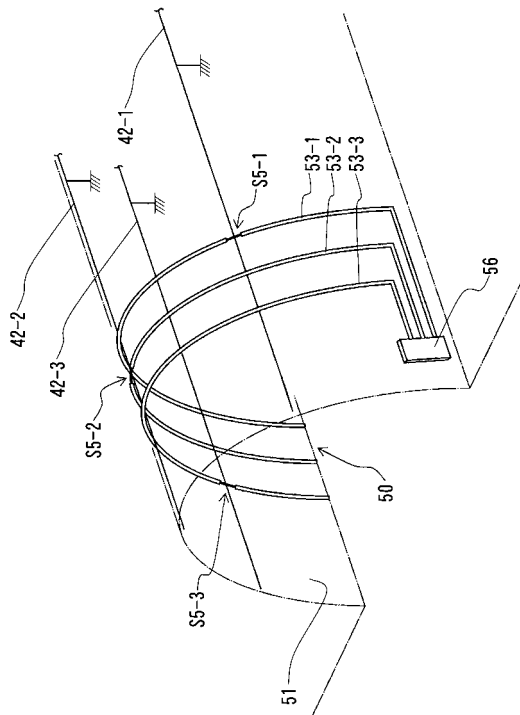
【 図 3 】



【 図 4 】



【 図 5 】



フロントページの続き

(56)参考文献 特開平05 - 187955 (JP, A)
特開昭61 - 165650 (JP, A)
特開2004 - 162550 (JP, A)
特表平11 - 509342 (JP, A)
特開平05 - 264507 (JP, A)
特開2002 - 365200 (JP, A)

(58)調査した分野(Int.Cl., DB名)

G01N 27/60 - 27/70

G01R 29/24

JSTPlus/JMEDPlus/JST7580(JDreamII)