

(19) 日本国特許庁(JP)

(12) 特 許 公 報(B2)

(11) 特許番号

特許第3749063号  
(P3749063)

(45) 発行日 平成18年2月22日(2006.2.22)

(24) 登録日 平成17年12月9日(2005.12.9)

(51) Int. Cl. F I  
E O 1 B 3/38 (2006.01) E O 1 B 3/38

請求項の数 6 (全 12 頁)

(21) 出願番号	特願2000-26632 (P2000-26632)	(73) 特許権者	000173784 財団法人鉄道総合技術研究所 東京都国分寺市光町2丁目8番地38
(22) 出願日	平成12年2月3日(2000.2.3)	(74) 代理人	100064908 弁理士 志賀 正武
(65) 公開番号	特開2001-214402 (P2001-214402A)	(74) 代理人	100089037 弁理士 渡邊 隆
(43) 公開日	平成13年8月7日(2001.8.7)	(72) 発明者	涌井 一 東京都国分寺市光町二丁目8番地38 財 団法人鉄道総合技術研究所内
審査請求日	平成15年2月26日(2003.2.26)	(72) 発明者	松本 信之 東京都国分寺市光町二丁目8番地38 財 団法人鉄道総合技術研究所内

最終頁に続く

(54) 【発明の名称】 ラダー型マクラギ及び車両用軌道

(57) 【特許請求の範囲】

【請求項1】

一对のレールの下側に該レールの長手方向に向けてそれぞれ設けられる縦梁と、これらの縦梁をその長手方向に沿って所定間隔毎に互いに連結する複数の継材とを備え、前記継材が前記梁材より柔軟な構造にされているラダー型マクラギであって、縦梁をその両端部及び中間部に所定間隔で間欠的に配置した弾性材からなる防振部材を介して敷設するとともに、縦梁の外軌あるいは内軌の少なくともいずれか一方に突出するマクラギ突起を設け、一方、マクラギ突起に対応してマクラギ突起と縦梁とに所定間隔を隔てて路盤突起を配置し、この路盤突起と縦梁及びマクラギ突起との間に弾性材からなる緩衝部材を設けたことを特徴とするラダー型マクラギ。

【請求項2】

上記マクラギ突起が縦梁の外軌に設けられた矩形状の部材であって、縦梁の長手方向に指向する緩衝面を備え、路盤突起は縦梁の外軌及び前記マクラギ突起の緩衝面に対向する支持面を有し、前記緩衝面及び縦梁の外軌と支持面との少なくともいずれか一方に前記緩衝部材が設けられていることを特徴とする請求項1に記載のラダー型マクラギ。

【請求項3】

上記マクラギ突起が縦梁の内軌に設けられた矩形状の部材であって、縦梁の長手方向に指向する緩衝面を備え、軌道に沿って配置された隣接する縦梁の端部間をまたぐ位置であって、隣接する縦梁の各マクラギ突起間に路盤突起が配置され、路盤突起は縦梁の内軌及びマクラギ突起の緩衝面に対向する支持面を備え、前記緩衝面及び縦梁の内軌と支持面との

少なくともいずれか一方に前記緩衝部材が設けられていることを特徴とする請求項 1 に記載のラダー型マクラギ。

【請求項 4】

一对のレールの下側に該レールの長手方向に向けてそれぞれ設けられる縦梁と、これらの縦梁をその長手方向に沿って所定間隔毎に互いに連結する複数の継材とを備え、前記継材が前記梁材より柔軟な構造にされているラダー型マクラギであって、互いに対になって敷設される縦梁のそれぞれの端部を接続して閉合する連結部を設け、軌道に沿って配置された隣接する連結部をまたぐ位置に路盤突起が配置され、隣接する連結部には各々外側の中央部に半円切欠部が形成され、路盤突起の外周面が前記半円形切欠部に囲まれる円筒面で形成され、前記半円切欠部と円筒面との少なくともいずれか一方に、緩衝部材が設けられて

10

【請求項 5】

上記緩衝部材には、マクラギ突起、あるいは半円切欠部と路盤突起との接合面に、すき間を調整する調整板が設けられていることを特徴とする請求項 1 から請求項 4 のいずれかに記載のラダー型マクラギ。

【請求項 6】

請求項 1 から請求項 5 のいずれかに記載のラダー型マクラギを用いたフローティング型の車両用軌道であって、縦梁とレールとをレールの長手方向に沿う複数個所で互いに連結した複合レールを前記防振部材と前記緩衝部材により支持したことを特徴とする車両用軌道。

20

【発明の詳細な説明】

【0001】

【発明の属する技術分野】

この発明は、レールの長手方向に梁高の低い適度の曲げ剛性を有する左右一对の縦梁と、この縦梁をレール直交方向に適当な間隔で相互に連結するために配置された継材とを備えたラダー型マクラギ及び車両用軌道に係るものであり、特に、防振部材と緩衝部材を介して敷設されるものであって、上下方向、レールの長手方向及び直交方向の振動変位抑制機能を備えたラダー型マクラギ及び車両用軌道に関するものである。

【0002】

【従来の技術】

図 13 は、横マクラギを用いた従来のバラスト道床式軌道の構成図である。同図において、1 はレール、2 は道床バラスト、3 は締結装置、4 は横マクラギを各々示している。従来のバラスト道床式軌道はレール直交方向にモノブロックあるいはツーブロックの横マクラギ 4 を配置して軌きょうを構成し、列車荷重やレール長手方向及びレール直交方向の荷重を道床バラスト 2 との支圧、摩擦等によって支持する構造である。

30

【0003】

横マクラギ 4 を用いた従来のバラスト道床式軌道は、列車荷重の繰り返しの影響を大きく受けるため軌道狂いが生ずる傾向にある。その結果、列車の動揺が増大し、乗り心地を低下させてしまう。このため、常に軌道狂いの状態を的確に把握し、定期的に軌道狂いの生じた箇所を整備または改良する必要がある。

40

【0004】

しかしながら、これらの整備や改良は依然として人力に負うところが大きく、特に作業が夜間になることが多く短時間で完了させる必要があるため、これに要する労力と費用は莫大なものとなる。また、保守作業に従事する作業者の高齢化と労働力不足が問題となっている今日では、保守作業を軽減できるような軌道構造の開発が望まれている。

また、フランス国特許第 76 - 22586 号には、レールの長手方向に向けて配置される比較的短いマクラギが提案されている。

【0005】

【発明が解決しようとする課題】

従来の横マクラギを用いた軌道では、レール 1 を間欠的に支持するためにバラスト道床圧

50

力が局部的に大きくなり、列車荷重による車軸毎の繰り返しの影響を大きく受けて軌道狂いが生じる。この軌道狂いが大きくなると列車の動揺が増大し、乗り心地を低下させる。このため、定期的に保守作業を行わなければならないという問題がある。

【0006】

とりわけ、列車荷重が一部に集中してその部分に応力集中が起きると、上述した軌道狂いが生じやすくなり、このような応力集中が生じないようにしたものが要望されている。また、道床バラストにより列車による衝撃力や振動をある程度吸収することができるが、この衝撃力や振動は上記応力集中を助長する大きな原因となっており、これを防止する対策が要望されている。

そこで、この発明は、列車荷重の分散性を向上させることができると共に、列車による衝撃力や振動を効率良く吸収することができるラダー型マクラギ及び車両用軌道を提供するものである。

【0007】

【課題を解決するための手段】

上記課題を解決するために、請求項1に記載した発明は、一対のレール（例えば、実施形態におけるレール10）の下側に該レールの長手方向に向けてそれぞれ設けられる縦梁（例えば、実施形態における縦梁6）と、これらの縦梁をその長手方向に沿って所定間隔毎に互いに連結する複数の継材（例えば、実施形態における継材9）とを備え、前記継材が前記梁材より柔軟な構造にされているラダー型マクラギ（例えば、実施形態におけるラダー型マクラギ5）であって、縦梁をその両端部及び中間部に所定間隔で間欠的に配置した弾性材からなる防振部材（例えば、実施形態における防振ゴム29）を介して敷設するとともに、縦梁の外軌あるいは内軌の少なくともいずれか一方に突出するマクラギ突起（例えば、実施形態におけるマクラギ突起30）を設け、一方、マクラギ突起に対応してマクラギ突起と縦梁とに所定間隔を隔てて路盤突起（例えば、実施形態における路盤突起31）を配置し、この路盤突起と縦梁及びマクラギ突起との間に弾性材からなる緩衝部材（例えば、実施形態における緩衝ゴム32）を設けたことを特徴とする。

【0008】

このように構成することで、上下方向の衝撃や振動は防振部材により吸収し、レールの長手方向及びこれに直交する方向の衝撃や振動は緩衝部材により吸収し、また変位を抑制することが可能となる。

【0009】

請求項2に記載した発明は、上記マクラギ突起が縦梁の外軌に設けられた矩形状の部材であって、縦梁の長手方向に指向する緩衝面（例えば、実施形態における緩衝面K）を備え、路盤突起は縦梁の外軌及び前記マクラギ突起の緩衝面に対向する支持面（例えば、実施形態における支持面S）を有し、前記緩衝面及び縦梁の外軌と支持面との少なくともいずれか一方に前記緩衝部材が設けられていることを特徴とする。

【0010】

このように構成することで、列車による荷重が作用し、この荷重によりレール、すなわち縦梁が上下方向に振動するとこれを前記防振部材により吸収し、変位を抑制することができる。また、縦梁の長手方向及びこれに直交する方向に荷重が作用すると、マクラギ突起の緩衝面及び縦梁の外軌が路盤突起の支持面に対して接近し、このとき緩衝部材によりラダー型マクラギの振動を吸収し、変位を抑制することができる。

【0011】

請求項3に記載した発明は、上記マクラギ突起が縦梁の内軌に設けられた矩形状の部材であって、縦梁の長手方向に指向する緩衝面を備え、軌道に沿って配置された隣接する縦梁の端部間をまたぐ位置であって、隣接する縦梁の各マクラギ突起間に路盤突起が配置され、路盤突起は縦梁の内軌及びマクラギ突起の緩衝面に対向する支持面を備え、前記緩衝面及び縦梁の内軌と支持面との少なくともいずれか一方に前記緩衝部材が設けられていることを特徴とする。

【0012】

10

20

30

40

50

このように構成することで、列車による荷重が作用し、この荷重によりレール、すなわち、縦梁が上下方向に振動するとこれを前記防振部材により吸収し、変位を抑制することができる。また、縦梁の長手方向及びこれに直交する方向に荷重が作用すると、マクラギ突起の緩衝面及び縦梁の内軌が路盤突起の支持面に対して接近し、このとき緩衝部材によりラダー型マクラギの振動を吸収し、変位を抑制することができる。ここで、隣接する縦梁の4つのマクラギ突起間に配置された1つの路盤突起により、マクラギ突起、つまり縦梁の振動を緩衝部材を介して吸収することが可能となる。

#### 【0013】

請求項4に記載した発明は、上記一对のレールの下側に該レールの長手方向に向けてそれぞれ設けられる縦梁と、これらの縦梁をその長手方向に沿って所定間隔毎に互いに連結する複数の継材とを備え、前記継材が前記梁材より柔軟な構造にされているラダー型マクラギであって、互いに対になって敷設される縦梁のそれぞれの端部を接続して閉合する連結部（例えば、実施形態における連結部7）を設け、軌道に沿って配置された隣接する連結部をまたぐ位置に路盤突起が配置され、隣接する連結部には各々外側の中央部に半円切欠部（例えば、実施形態における半円切欠部30a）が形成され、路盤突起の外周面が前記半円形切欠部に囲まれる円筒面で形成され、前記半円切欠部と円筒面との少なくともいずれか一方に、緩衝部材が設けられていることを特徴とする。

このように構成することで、一对の縦梁を含む面内で縦梁がどのような方向に振動したとしても、路盤突起によりこの振動を吸収し、変位を抑制することが可能となる。

#### 【0014】

請求項5に記載した発明は、上記緩衝部材には、マクラギ突起、あるいは半円形切欠部と路盤突起との接合面に、すき間を調整する調整板（例えば、実施形態における調整板32A）が設けられていることを特徴とする。

このように構成することで、緩衝部材の弾性係数を調整したり、隙間をなくすことが可能となる。

#### 【0015】

請求項6に記載した発明は、請求項1から請求項5のいずれかに記載のラダー型マクラギを用いたフローティング型の車両用軌道であって、前記縦梁とレールとをレールの長手方向に沿う複数個所で互いに連結した複合レールを前記防振部材と前記緩衝部材により支持したことを特徴とする。

このように構成することで、軌道を3次元方向（XYZ方向）にサスペンション化することができ、全体として衝撃吸収特性が良好なフローティング型の車両用軌道を構成することが可能となる。

#### 【0016】

##### 【発明の実施の形態】

以下、この発明の実施形態を図面と共に説明する。

図1～図7はこの発明の第1実施形態を示すものである。図1、図2に示すようにラダー型マクラギ5はフローティング型の車両用軌道を構成するもので、後述する防振ゴム上に設置される左右一对の縦梁6を備えている。この縦梁6は従来の軌道保守と同様な手法でこよう上できる程度の適度の曲げ剛性を有するものであり、プレストレストコンクリートにより形成されている。また、縦梁6は適度な曲げ剛性を確保するため、例えば、縦横比が2対5の角型断面構造に形成されている。

#### 【0017】

重量の大部分を占める縦梁6を上記の構成とすることにより、板状スラブ版を用いた従来技術と比較して単位線路長あたりの重量を1/2以下にすることができる。これにより従来技術よりもユニット長さを大きくすることも容易となり、材料コストと敷設コストの両面で経済的にメンテナンスレスの車両用軌道を構成することが可能となる。

前記縦梁6には互いに縦梁6を所定間隔で隔てた状態で互いに連結するための継材9がレール10の直交方向に所定間隔をもって設けられている。継材9には細くて丈夫な円形断面の鋼管材が使用されている。継材9は鋼管からなり、図3に示すように、ラダー型マク

10

20

30

40

50

ラギ5の幅寸法から両端に必要な被り厚さを減じた長さを有するものである。縦梁6内には長手方向に沿ってプレストレス（圧縮応力）を与える複数のPC鋼より線11が互いに並行に設けられ、更に、これらPC鋼より線11と直交する方向に向けて、補強筋12が設けられている。また、前記継材9の近傍には、PC鋼より線11と補強筋12に加えて

継材9との結合力を更に高めるための補強筋13が設けられている。

#### 【0018】

また、前記継材9の縦梁6への埋設部には継材6を囲むようにスパイラル状の補強筋14が設けられ、継材6と周囲のコンクリートとの結合力を高めるようになっている。更に、縦梁6には、ケーブル等を挿通するためのパイプ15が埋め込まれ、このパイプ15の周囲にはコンクリートとの結合力を高めるためのスパイラル状の補強筋16が設けられている。

#### 【0019】

前記継材9は図4に示すように、縦梁6に挿入される端部の外周面に半径方向外側に向かってリブ17が、またこのリブ17の上下面に小リブ18が設けられている。このリブ17は継材9の回転力をコンクリートに伝達して荷重分担させ、小リブ18は継材9からの長手方向の力をコンクリートに伝達して荷重分担させるものである。また、前記継材9の端部を偏平につぶすことにより回転力及び引抜力に抵抗させることもできる。

#### 【0020】

尚、上記実施形態では円形断面からなる鋼管材を用いて、継材9の剛性と強度を何れの方

#### 【0021】

図6はレール10を縦梁6に固定する締結装置20の具体例を示している。縦梁6内には垂直に埋め込まれる鋳物製のインサート22が設けられ、インサート22にはレール10とほぼ平行な支持孔23が形成され、ここにクリップ24が挿入されている。このクリップ24は棒鋼を屈曲させてバネとして機能するようにしたもので、その一部を前記支持孔23に挿入することにより前記インサート22を介して縦梁6に固定されると共に縦梁6との間にレール10を挟んで支持する。尚、25は絶縁材である。

#### 【0022】

そして、このように構成されたラダー型マクラギ5は図5に示すようにモルタルベース28上に設置されたフローティング型の車両用軌道を構成しており、その上にレール10が敷設されるようになっている。

ここで、図1と図5に示すように、前記モルタルベース28とラダー型マクラギ5の間には高さの低い円柱状の防振ゴム29が縦梁6の両端部及び中間部に所定間隔で間欠的に配置されている。この防振ゴム29は上下方向のみの荷重に対応するものである。

#### 【0023】

そして、図1、図2、図7に示すように、前記縦梁6の端部側の外軌（外側面）には、矩形状のマクラギ突起30が設けられている。したがって、各図に示すように縦梁6には4つのマクラギ突起30が形成されることになる。このマクラギ突起30は縦梁6の長手方向に指向する緩衝面Kを備えている。

図7に詳示するように、上記各縦梁6の一对のマクラギ突起30間には、マクラギ突起30と縦梁6とに隣接する位置に路盤突起31が設けられている。路盤突起31は縦梁6の外軌及びマクラギ突起30の緩衝面Kに対抗する支持面Sを有している。

尚、路盤突起31はマクラギ突起30の縦梁6の端部側に設けるようにしても良い。

#### 【0024】

この路盤突起31の支持面Sと、マクラギ突起30の緩衝面K及び縦梁6の外軌との間には角板状の緩衝ゴム32が介装されている。具体的には、緩衝ゴム32は、路盤突起31とマクラギ突起30及び縦梁6の外軌との隙間に応じて厚さ調整のために用いられる調整

10

20

30

40

50

板 3 2 A を介して路盤突起 3 1 の側壁、つまりマクラギ突起 3 0 の緩衝面 K 及び縦梁 6 の外軌に対向する支持面 S に取り付けられるものである。

【 0 0 2 5 】

よって、上記緩衝ゴム 3 2 により、縦梁 6 の長手方向及びこれに直交する方向 ( X Y 方向 ) での縦梁 6 の振動を吸収し変位を抑制することができると共に、前記防振ゴム 2 9 により上下方向 ( Z 方向 ) の振動を吸収することができるため、ラダー型マクラギ 5 の振動を確実に吸収し変位を抑制することができる。尚、路盤突起 3 1 側ではなく、マクラギ突起 3 0 及び縦梁 6 の外軌側に調整板 3 2 A 及び緩衝ゴム 3 2 を設けるようにしても良い。また、調整の必要がなければ調整板 3 2 A は省略することができる。

【 0 0 2 6 】

上記実施形態によれば、レール 1 0 の一点に集中して作用する衝撃力を、レール 1 0 と縦梁 6 から構成される高曲げ剛性の複合レールがもたらす優れた荷重分配機能により、レール加振点の前後に所定間隔で間欠的に配置した防振ゴム 2 9 に分散して平滑化し、さらに防振ゴム 2 9 自身で振動を吸収できるため、スラブ版の底面を防振ゴムを介して連続支持した従来技術の防振スラブ軌道と比較して、防振ゴム下のコンクリート路盤の振動を構造物騒音の周波数領域において 1 0 ~ 2 0 d B 低減させることが可能となる。

さらに、レール 1 0 と縦梁 6 からなる軽量かつ高曲げ剛性の複合レールを所定間隔で間欠的に配置した防振ゴム 2 9 により支持する、線路方向への一様性に優れた構成とすることにより、単位線路長さあたりの重量が格段に重いスラブ版を用いた従来のフローティング軌道と比較して、軌道の曲げ変形に対する動的応答特性、すなわち波動伝播速度を向上させることができる。これにより、従来技術では困難であった高速走行性を確保したフローティング型の車両用軌道を構成することが可能となり、解析の結果によれば少なくとも新幹線の実用最高速度である 3 5 0 k m / h まで適用することができる。

したがって、上記実施形態によれば、防振性と高速走行性を両立させ、上下方向 ( Z 方向 ) に理想的なサスペンション機能を有するフローティング型の車両用軌道を経済的に構成することができる。

【 0 0 2 7 】

また、上記実施形態によれば、上下方向 ( Z 方向 ) の衝撃や振動は防振ゴム 2 9 により吸収し、レール 1 0 の長手方向及びこれに直交する方向 ( X Y 方向 ) の衝撃や振動は緩衝ゴム 3 2 により吸収することが可能となるため、列車からの衝撃、振動を単一の防振装置により吸収するようにした場合に比較して、特性の設定等が容易となる。

つまり、単一の防振装置を用いた場合には、Z 方向の特性と、X Y 方向の特性とを、マッチングさせなければならぬため、互いに特性が影響し合い特性の設定が困難であるが、このように X 方向、Y 方向及び Z 方向に分けて、各々防振ゴム 2 9 と緩衝ゴム 3 2 を設けたことにより、X 方向、Y 方向及び Z 方向の特性を独立して設定できそれぞれが互いに影響を与えないため、設定が容易となるのである。そして、防振ゴム 2 9 及び緩衝ゴム 3 2 は交換が容易であり、メンテナンスの上でも管理が行ないやすい。

【 0 0 2 8 】

また、各方向に合わせた単純な構造の防振ゴム 2 9、緩衝ゴム 3 2 を用いることができるため、低コストで対応することができる。そして、このように各方向に割り当てられた防振ゴム 2 9、緩衝ゴム 3 2 により列車から作用する衝撃や振動を直接的に吸収できるため、衝撃力、振動を効果的にやわらげることができる。そして、調整板 3 2 A を用いることで、緩衝ゴム 3 2 を最適な弾性係数に設定できるため、最も大きな減衰効果を得ることができる。

【 0 0 2 9 】

次に、図 8、図 9 はこの発明の第 2 実施形態を示すものである。

この実施形態は第 1 実施形態におけるマクラギ突起 3 0 を縦梁 6 の内軌 ( 内側面 ) に設けたものである。具体的にはマクラギ突起 3 0 は、縦梁 6 の端部側に設けられている。尚、他の構成は前記実施形態と同様であるので同一部分に同一符号を付して説明する。

【 0 0 3 0 】

10

20

30

40

50

この実施形態ではマクラギ突起30に対応する路盤突起31を隣り合うラダー型マクラギ5間で共用化したものである。図9はラダー型マクラギ5をやや湾曲した軌道上に複数接続した状態を示すものである。各ラダー型マクラギ5の隣接する4つのマクラギ突起30に囲まれるようにして、路盤突起31が設けられている。尚、29は防振ゴムを示す。また、図示しないが上記路盤突起31と、マクラギ突起30及び縦梁6との間には前述実施形態と同様に緩衝ゴムあるいは必要な場合は調整板が介装されている。

#### 【0031】

したがって、上記第2実施形態によれば、前記実施形態と同様に防振ゴム29と緩衝ゴム32とにより列車の荷重を支持することができるため、特性の設定が容易となる。

また、隣接するラダー型マクラギ5間で路盤突起31を共用化することができるため、各マクラギ突起30に対応した位置に各々路盤突起31を設置した場合に比較して設置数が少なく済み、設置時間を短縮することができる。

10

#### 【0032】

図10、図11は、半円切欠部30aと路盤突起31による第3実施形態のフローティング型の車両用軌道を示すものである。半円切欠部30aは一对の縦梁6の端部を互いに接続し閉合する連結部7の外側の中央に設けられている。路盤突起31は、隣接する各連結部7間の2つの半円切欠部30aに収まるように円形または半円形に形成されている。そして、この弧状の半円切欠部30aの内周面には緩衝ゴム32が取付けられている。ここで、図10に示すように路盤突起31は、構造物境界では半円形状に形成されている。尚、必要に応じて緩衝ゴム32には調整板を介装することができる。

20

したがって、上記第3実施形態によれば、半円切欠部30aと路盤突起31とにより、縦梁6、つまりラダー型マクラギの長手方向及びこれに直交する方向(XY方向)の振動を吸収し変位を抑制することができる。尚、半円形に代えて、矩形状切欠部を用いることもできる。

#### 【0033】

上記各実施形態におけるラダー型マクラギ5を用いた軌道によれば、レール10と縦梁6との複合レールとしての曲げ剛性を持ったフローティング型の連続的軌道が形成されるため、防振性と高速走行性を両立させ、さらに、地盤振動、レールの波状磨耗等を軽減することができる。

また、図12に示す第4実施形態の軌道では、上記各実施形態におけるラダー型マクラギ5を用いたフローティング型の軌道に、更にバラストを併用した構成となっている。この場合、ラダー型マクラギ5の底面は、スポンジ等の柔らかい材料で覆われるなど、バラストで直接支持されないように工夫されている。このようにバラストを補助的に併用することにより、脱線時の安全性向上、縦抵抗及び横抵抗の増大及び騒音吸収を図ることが可能となり、バラストの優れた面だけを活用したメンテナンスレスのフローティング型車両用軌道を構成することができる。

30

#### 【0034】

##### 【発明の効果】

以上説明してきたように、請求項1に記載した発明によれば、レールと縦梁からなる軽量かつ高曲げ剛性の複合レールを所定間隔で間欠的に配置した防振部材により支持する、線路方向への一様性に優れた構成とすることにより、防振性と高速走行性を両立させ、上下方向に理想的なサスペンション機能を有するフローティング型の車両用軌道を経済的に構成することができる。

40

また、上下方向の衝撃や振動は防振部材により吸収し、レールの長手方向及びこれに直交する方向の衝撃や振動は緩衝部材により吸収することが可能となるため、列車からの衝撃力、振動を単一の防振装置により吸収するようにした場合に比較して、特性の設定等が容易となるという効果がある。

#### 【0035】

したがって、例えば、単一の防振装置により、上下方向とレールの長手方向及びこれに直交する方向の振動を吸収するようにした場合に比較して、各方向に合わせた単純な構造の

50

防振部材、緩衝部材を用いることができるため、低コストで対応することができる効果がある。

そして、このように各方向に割り当てられた防振部材、緩衝部材により列車から作用する衝撃力や振動を直接的に吸収できるため、衝撃力、振動を効果的にやわらげることができるという効果がある。

【0036】

請求項2に記載した発明によれば、列車による荷重が作用し、この荷重によりレール、すなわち縦梁が上下方向に振動するとこれを前記防振部材により吸収することができ、縦梁の長手方向及びこれに直交する方向に荷重が作用すると、マクラギ突起の緩衝面及び縦梁の外軌が路盤突起の支持面に対して接近し、緩衝部材によりラダー型マクラギ突起の振動を吸収し変位を抑制することができるため、列車から作用する衝撃力、振動を確実にやわらげることができる効果がある。また、矩形状に形成されたマクラギ突起の変位は、縦梁の長手方向とこれに直交する方向に分割されて単純化されるため、複雑な構造の防振装置を縦梁の下側に設置した場合に比較して特性の設定が容易であり、設計の自由度を高めることができる効果がある。

10

【0037】

請求項3に記載した発明によれば、とりわけ、隣接する縦梁の4つのマクラギ突起間に配置された1つの路盤突起により、マクラギ突起、つまり縦梁の振動を緩衝部材を介して吸収することが可能となるため、路盤突起の設置数を少なくでき、各マクラギ突起毎に設置した場合に比較して、設置作業を短時間でこなうことができる効果がある。

20

【0038】

請求項4に記載した発明によれば、一对の縦梁を含む面内で縦梁がどのような方向に振動したとしても、路盤突起によりこの振動を吸収し変位を抑制することが可能となるため、縦梁の変位の方向に影響されずに均一な衝撃吸収特性を得ることができる効果がある。

【0039】

請求項5に記載した発明によれば、緩衝部材の弾性係数を調整することが可能となるため、緩衝部材を最適な弾性係数に調整してもっとも大きな減衰効果を得ることができる効果がある。

【0040】

請求項6に記載した発明によれば、レールと縦梁との複合レールとしての曲げ剛性を持ったフローティング型の連続的軌道が形成されるため、防振性と高速走行性を両立させ、さらに、地盤振動、レールの波状磨耗等を軽減することができる効果がある。

30

【図面の簡単な説明】

【図1】 この発明の第1実施形態の平面図である。

【図2】 この発明の第1実施形態の斜視図である。

【図3】 この発明の第1実施形態の配筋図である。

【図4】 この発明の第1実施形態の継材の斜視図である。

【図5】 この発明の第1実施形態の図1のA-A線に沿う断面図である。

【図6】 この発明の第1実施形態の締結装置の断面図である。

【図7】 この発明の第1実施形態の要部拡大平面図である。

40

【図8】 この発明の第2実施形態の平面図である。

【図9】 この発明の第2実施形態の連結状態を示す平面図である。

【図10】 この発明の第3実施形態の平面図である。

【図11】 この発明の第3実施形態の要部拡大平面図である。

【図12】 この発明の第4実施形態の断面図である。

【図13】 従来技術の斜視図である。

【符号の説明】

5 ラダー型マクラギ

6 縦梁

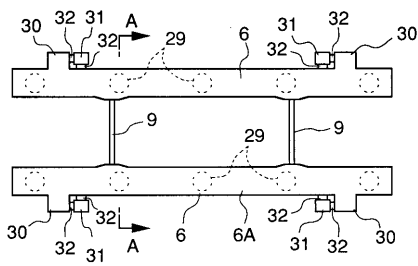
9 継材

50

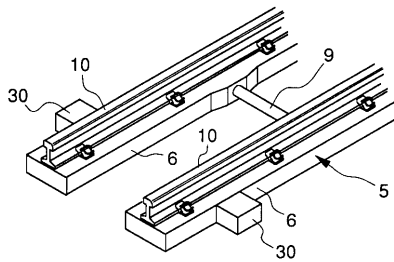


- 10 レール
- 29 防振ゴム (防振部材)
- 30 マクラギ突起
- 30 a 半円切欠部
- 31 路盤突起
- 32 緩衝ゴム (緩衝部材)
- 32 A 調整板
- K 緩衝面
- S 支持面

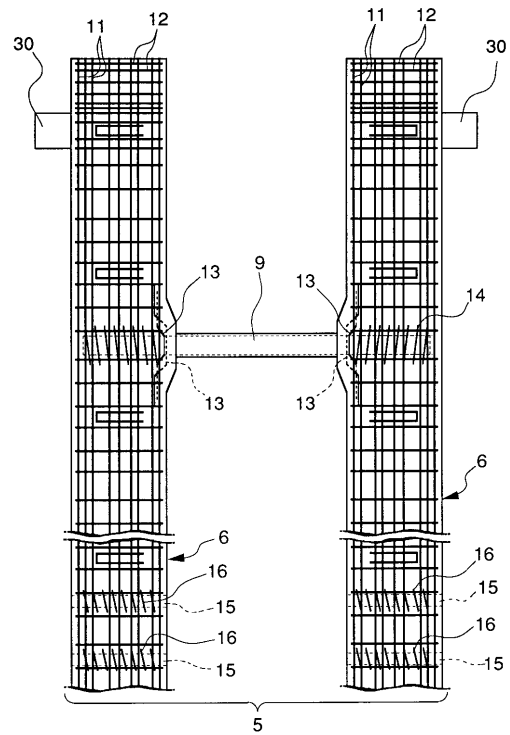
【図1】



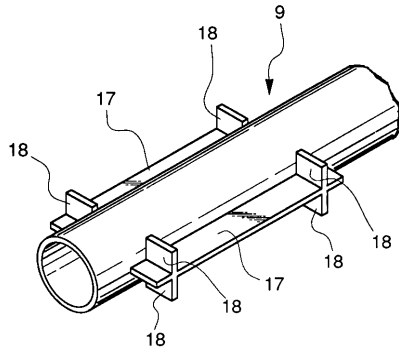
【図2】



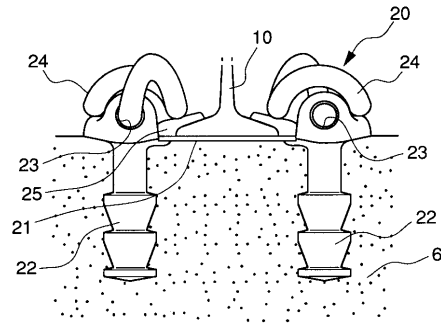
【図3】



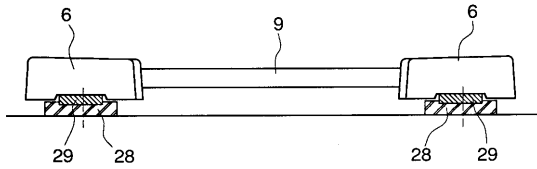
【 図 4 】



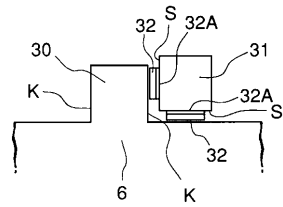
【 図 6 】



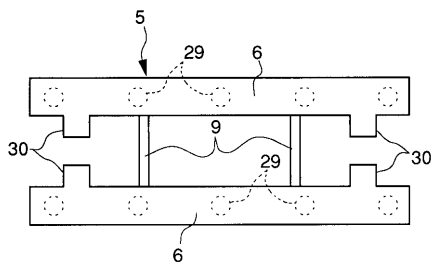
【 図 5 】



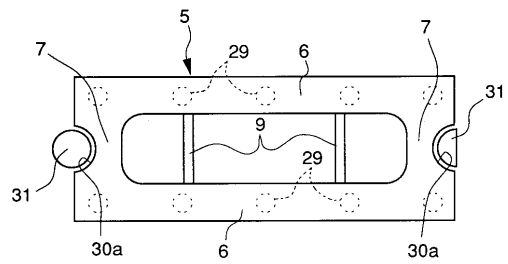
【 図 7 】



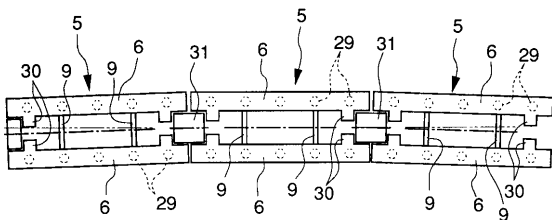
【 図 8 】



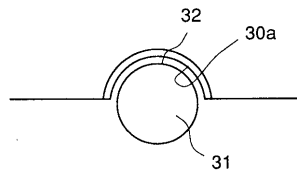
【 図 10 】



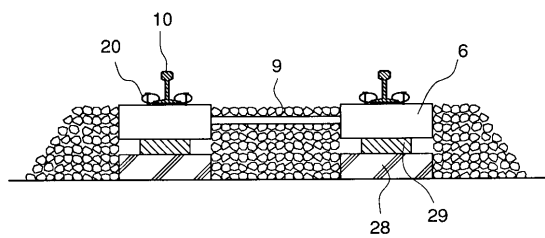
【 図 9 】



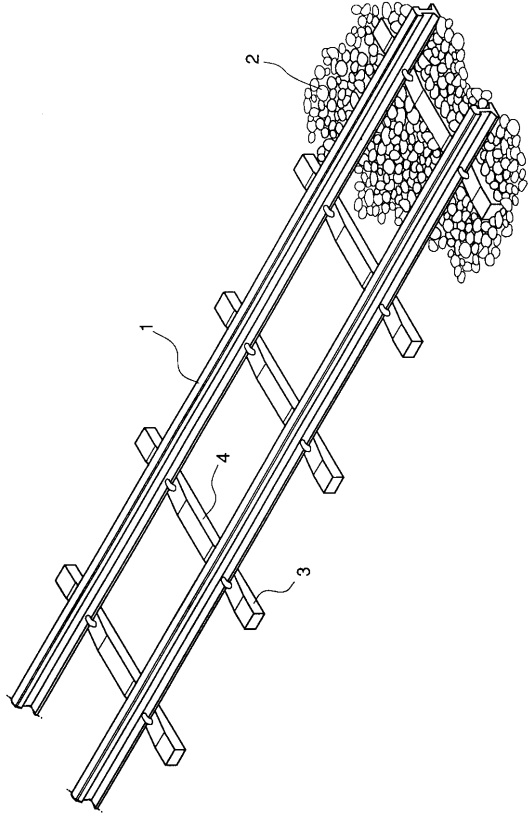
【 図 11 】



【 図 12 】



【 図 13 】



---

フロントページの続き

- (72)発明者 奥田 広之  
東京都国分寺市光町二丁目8番地38 財団法人鉄道総合技術研究所内
- (72)発明者 浅沼 潔  
東京都国分寺市光町二丁目8番地38 財団法人鉄道総合技術研究所内

審査官 深田 高義

- (56)参考文献 特開平10-37101(JP,A)  
特開平10-273901(JP,A)  
特開平9-296402(JP,A)  
特開平11-247102(JP,A)  
特開平11-247105(JP,A)

- (58)調査した分野(Int.Cl., DB名)  
E01B 3/22-9/68