

(19) 日本国特許庁(JP)

(12) 特 許 公 報(B2)

(11) 特許番号

特許第3697518号

(P3697518)

(45) 発行日 平成17年9月21日(2005.9.21)

(24) 登録日 平成17年7月15日(2005.7.15)

(51) Int. Cl.<sup>7</sup>

F I

G 2 1 K 1/04

G 2 1 K 1/04

S

G 0 2 B 26/02

G 0 2 B 26/02

Z

G 2 1 K 1/00

G 2 1 K 1/00

X

G 2 1 K 1/06

G 2 1 K 1/06

C

G 2 1 K 1/06

K

請求項の数 7 (全 7 頁) 最終頁に続く

(21) 出願番号 特願2002-334061 (P2002-334061)

(73) 特許権者 504151365

(22) 出願日 平成14年11月18日(2002.11.18)

大学共同利用機関法人 高エネルギー加速  
器研究機構

(65) 公開番号 特開2004-170144 (P2004-170144A)

茨城県つくば市大穂1番地1

(43) 公開日 平成16年6月17日(2004.6.17)

(74) 代理人 100072051

審査請求日 平成14年11月18日(2002.11.18)

弁理士 杉村 興作

(72) 発明者 平野 馨一

茨城県つくば市松代1-25-8

審査官 中塚 直樹

最終頁に続く

(54) 【発明の名称】 X線遮蔽装置及びX線遮蔽方法

(57) 【特許請求の範囲】

【請求項1】

厚さ方向と略平行な格子面を有する第1の結晶部材及び第2の結晶部材を具え、前記第1の結晶部材及び前記第2の結晶部材の格子間隔が相等しいとともに、前記第1の結晶部材及び前記第2の結晶部材は、それぞれ格子面が互いに略平行となるように対向して配置されていることを特徴とする、X線遮蔽装置。

【請求項2】

前記第1の結晶部材及び前記第2の結晶部材は、シリコン、ダイヤモンド、ゲルマニウム及びベリリウムの少なくとも一つからなることを特徴とする、請求項1に記載のX線遮蔽装置。

【請求項3】

前記第1の結晶部材を透過又は回折して出射されたX線の、重畳しない成分を遮蔽するための遮蔽板を具えることを特徴とする、請求項1又は2に記載のX線遮蔽装置。

【請求項4】

厚さ方向と略平行な格子面を有する第1の結晶部材を準備する工程と、厚さ方向と略平行な格子面を有し、前記第1の結晶部材の格子間隔と相等しい格子間隔を有する第2の結晶部材を、前記第1の結晶部材の前記格子面と前記第2の結晶部材の前記格子面とが略平行となるように対向して配置する工程と、前記第1の結晶部材にX線を導入し、前記第1の結晶部材を透過又は回折して出射された透過X線及び回折X線を重畳させて定在波を形成する工程と、

前記第 2 の結晶部材に前記定在波を導入するとともに、前記第 1 の結晶部材と前記第 2 の結晶部材とを、少なくとも前記第 1 の結晶部材及び前記第 2 の結晶部材の前記格子間隔以上の大きさを相対運動させる工程と、  
を具えることを特徴とする、X 線遮蔽方法。

【請求項 5】

前記第 1 の結晶部材及び前記第 2 の結晶部材は、シリコン、ダイヤモンド、ゲルマニウム及びベリリウムの少なくとも一つからなることを特徴とする、請求項 4 に記載の X 線遮蔽方法。

【請求項 6】

前記透過 X 線及び前記回折 X 線の、重畳しない成分を遮蔽する工程を具えることを特徴とする、請求項 4 又は 5 に記載の X 線遮蔽方法。

10

【請求項 7】

前記第 1 の結晶部材及び前記第 2 の結晶部材を、ミリ秒以下のオーダで相対運動させることを特徴とする、請求項 4 ~ 6 のいずれか一に記載の X 線遮蔽方法。

【発明の詳細な説明】

【0001】

【発明の属する技術分野】

本発明は、X 線遮蔽装置及び X 線遮蔽方法に関する。

【0002】

【従来の技術】

20

近年、プラズマ X 線源などを用いることにより、数フェムト秒程度のパルス幅を有する X 線パルスが得られるようになり、さらに X 線自由レーザ計画などの進展により、高速で開閉駆動する X 線シャッターなどの X 線遮蔽装置の必要性が急速に高まっている。

【0003】

従来の X 線シャッターは、X 線の光路上に遮蔽物を挿入させることによってシャッター機能を実現するものがほとんどであった。このため、前記 X 線シャッターの開閉駆動速度は前記遮蔽物の挿入速度で決定されてしまい、高速駆動を実現させることはできなかった。

【0004】

【発明が解決しようとする課題】

30

本発明は、高速で開閉駆動させることのできる X 線遮蔽装置及び X 線遮蔽方法を提供することを目的とする。

【0005】

【課題を解決するための手段】

上記目的を達成すべく、本発明は、

厚さ方向と略平行な格子面を有する第 1 の結晶部材及び第 2 の結晶部材を具え、

前記第 1 の結晶部材及び前記第 2 の結晶部材の格子間隔が相等しいとともに、

前記第 1 の結晶部材及び前記第 2 の結晶部材は、それぞれ格子面が互いに略平行となるように対向して配置されていることを特徴とする、X 線遮蔽装置に関する。

【0006】

40

また、本発明は、

厚さ方向と略平行な格子面を有する第 1 の結晶部材を準備する工程と、

厚さ方向と略平行な格子面を有し、前記第 1 の結晶部材の格子間隔と相等しい格子間隔を有する第 2 の結晶部材を、前記第 1 の結晶部材の前記格子面と前記第 2 の結晶部材の前記格子面とが略平行となるように対向して配置する工程と、

前記第 1 の結晶部材に X 線を導入し、前記第 1 の結晶部材を透過又は回折して出射された透過 X 線及び回折 X 線を重畳させて定在波を形成する工程と、

前記第 2 の結晶部材に前記定在波を導入するとともに、前記第 1 の結晶部材と前記第 2 の結晶部材とを、少なくとも前記第 1 の結晶部材及び前記第 2 の結晶部材の前記格子間隔以上の大きさを相対運動させる工程と、

50

を具えることを特徴とする、X線遮蔽方法に関する。

【0007】

本発明によれば、従来の遮蔽物に代えて格子間隔の等しい第1及び第2の結晶部材を用い、これらを相対運動させる。遮蔽操作に供すべきX線は、前記第1の結晶部材に入射させる。このとき、前記第1の結晶部材からは透過X線（以下、「O波」と略す場合がある）及び回折X線（以下、「H波」と略す場合がある）が出射され、これらが互いに重畳することによって定在波が形成される。

【0008】

その後、前記定在波は前記第2の結晶部材に導入されるが、前記定在波と前記第2の結晶部材の格子面との相対位置関係によって、前記定在波の前記第2の結晶部材に対する透過度合いが変化する。具体的には、前記第2の結晶部材の格子面が前記定在波の節の位置にあるとき、前記定在波の前記第2の結晶部材に対する透過度合いは最大となる。一方、前記第2の結晶部材の前記格子面が前記定在波の腹の位置にあるとき、前記定在波は前記第2の結晶部材を透過しなくなり、結果として遮蔽される。

10

【0009】

第1及び第2の結晶部材は上述のような相対運動を行なっているため、前記定在波と前記第2の結晶部材との相対的な位置関係は連続的に変化し、前記定在波は前述した相対運動と連動して遮蔽されるようになる。遮蔽速度は、前述した相対運動の速度によって決定されるが、上述した相対運動は少なくとも結晶部材の格子間隔程度の大きさの微小な範囲内で行なえば良いため、極めて高く設定することができる。したがって、入射した前記X線に対する開閉操作を高速で行なうことができるようになる。

20

【0010】

【発明の実施の形態】

以下、本発明を発明の実施の形態に基づいて詳細に説明する。

図1は、本発明のX線遮蔽装置の一例を示す構成図であり、図2及び図3は、本発明に係わる遮蔽原理を説明するための図である。図1に示すX線遮蔽装置10は、厚さ方向に略平行な格子面1aを有する第1の結晶部材1と、同じく厚さ方向に略平行な格子面2aを有する第2の結晶部材2とを具えている。第1の結晶部材1の格子間隔及び第2の結晶部材2の格子間隔は、それぞれ等しくdに設定されている。また、第1の結晶部材1及び第2の結晶部材2は、格子面1a及び2aが略平行となるように、間隔Lを隔てて対向して配置されている。なお、第1の結晶部材1及び第2の結晶部材2間には、遮蔽板3が設けられている。

30

【0011】

遮蔽操作に供すべきX線20は、第1の結晶部材1に導入される。すると、第1の結晶部材1からはO波及びH波が出射され、これらが重畳することによって定在波30が形成される。次いで、定在波30は第2の結晶部材2に導入され、透過及び回折した後に、出射される。このとき、定在波30からはO波31及びH波32が部分的に分離して射出される。

【0012】

なお、前記O波及び前記H波の、定在波30を構成しない部分21及び22は、遮蔽板3で遮蔽し、第2の結晶部材2に入射しないようにする。定在波30以外のO波又はH波が第2の結晶部材2中に導入されると、以下に詳述する第1の結晶部材1及び第2の結晶部材2間の相対運動によって、入射したX線20の遮蔽を十分に行なうことができない場合がある。

40

【0013】

第2の結晶部材2に対する定在波30の透過度合いは、定在波30と第2の結晶部材2との相対的な位置関係によって変化する。図2に示すように、定在波30の節が第2の結晶部材2の格子面位置にあるとき、定在波30の透過強度が最大となる。すなわち、第2の結晶部材2から出射される定在波30の強度が最大となる。一方、図3に示すように、定在波30の腹が第2の結晶部材2の格子面位置にあるとき、定在波30は第2の結晶部材

50

2を透過しなくなる。すなわち、このような状態において、定在波30は第2の結晶部材2で遮蔽されるようになる。

【0014】

第1の結晶部材1及び第2の結晶部材2は、図示しない駆動系などによって、格子間隔d以上の大きさで相対運動させる。したがって、定在波30の透過度合いは、このような相対運動に連動して上述したような強度変化を生じ、前記相対運動の結果、定在波30の腹が第2の結晶部材2の格子面上に位置するとき、その透過強度は零になり遮蔽されることになる。

【0015】

図4は、上述した相対運動に対する定在波30の透過度合いを示すグラフである。図4から明らかなように、第1の結晶部材1及び第2の結晶部材2の相対的変位量に応じて透過X線強度が、周期的に変化することが分かる。すなわち、少なくとも前記相対運動の大きさを格子間隔d以上に設定することにより、透過X線強度を最大かつ最少(零)にすることができ、定在波30の透過及び遮蔽を実行できることが分かる。

10

【0016】

結果として、第1の結晶部材1に導入されたX線20は、上述した第1の結晶部材1及び第2の結晶部材2間の相対運動によって透過あるいは遮蔽されることになり、図1に示す装置がX線20に対して開閉操作を行なうX線シャッターとして機能することが分かる。

【0017】

第1の結晶部材1及び第2の結晶部材2間の相対運動は、これらの格子間隔程度の大きさで行なえば良いから、極めて高速度で行なうことができる。したがって、前述した駆動系としてピエゾ素子などを用いることにより、前述した相対運動、すなわち開閉操作をミリ秒以下、さらにはピコ秒以下のオーダで実行することができるようになる。したがって、図1に示す装置を、数フェムト秒程度のパルス幅を有するX線パルスなどに対して使用することのできるX線シャッターなどとして使用することができるようになる。

20

【0018】

なお、第1の結晶部材1及び第2の結晶部材2の間隔Lは遮蔽すべきX線の波長などに応じて適宜に設定する。同様に、第1の結晶部材1の厚さ及び第2の結晶部材2の厚さについても、遮蔽すべきX線の波長などに応じて適宜に設定する。

【0019】

また、第1の結晶部材1及び第2の結晶部材2は、シリコン、ダイヤモンド、ゲルマニウム及びベリリウムの少なくとも一つから構成することができる。

30

【0020】

以上、具体例を挙げながら発明の実施の形態に基づいて本発明を詳細に説明してきたが、本発明は上記内容に限定されるものではなく、本発明の範疇を逸脱しない限りにおいてあらゆる変形や変更が可能である。

【0021】

【発明の効果】

以上説明したように、本発明によれば、高速で開閉駆動させることのできるX線遮蔽装置及びX線遮蔽方法を提供することができる。

40

【図面の簡単な説明】

【図1】 本発明のX線遮蔽装置の一例を示す構成図である。

【図2】 本発明に係わる遮蔽原理を説明するための図である。

【図3】 本発明に係わる遮蔽原理を説明するための図である。

【図4】 結晶部材の相対運動量と透過X線強度との関係を示すグラフである。

【符号の説明】

1 第1の結晶部材

2 第2の結晶部材

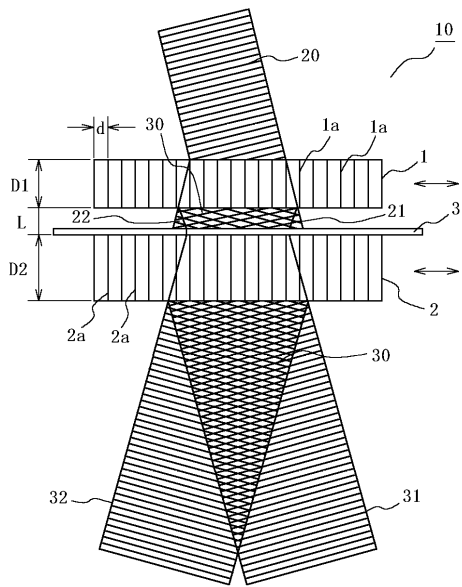
3 遮蔽板

10 X線遮蔽装置

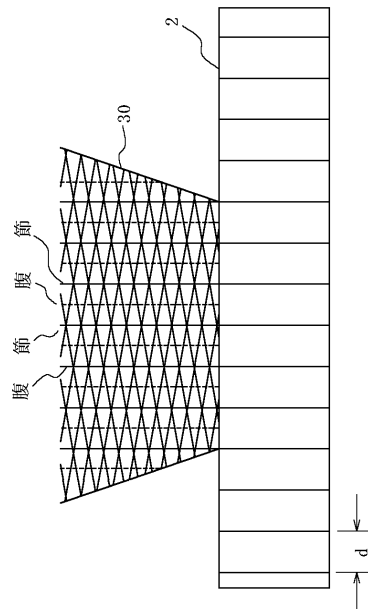
50

2 0 X線  
3 0 定在波

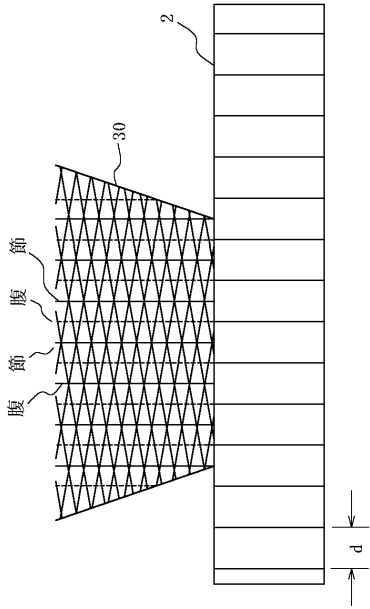
【 図 1 】



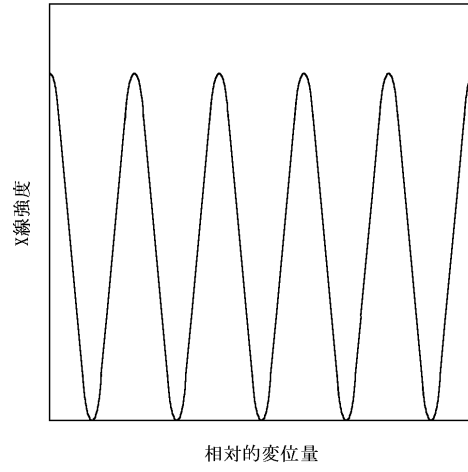
【 図 2 】



【图 3】



【图 4】



---

フロントページの続き

(51) Int.Cl.<sup>7</sup>

F I

G 2 1 K 1/06

M

(56) 参考文献 特開平 1 0 - 2 4 8 8 3 3 ( J P , A )  
特開平 1 1 - 2 1 9 7 9 9 ( J P , A )  
特開平 0 2 - 1 5 1 8 0 0 ( J P , A )  
特開平 0 2 - 1 5 6 2 0 0 ( J P , A )  
特開平 0 7 - 1 9 8 8 9 6 ( J P , A )  
特開平 0 6 - 1 3 8 2 9 9 ( J P , A )  
特開 2 0 0 1 - 2 2 1 8 9 2 ( J P , A )

(58) 調査した分野(Int.Cl.<sup>7</sup>, D B名)

G21K 1/00-06

G21K 3/00