

(19) 日本国特許庁(JP)

(12) 公開特許公報(A)

(11) 特許出願公開番号

特開2005-48991

(P2005-48991A)

(43) 公開日 平成17年2月24日(2005.2.24)

(51) Int. Cl.⁷

F 2 5 B 9/00

F I

F 2 5 B 9/00

テーマコード (参考)

H

審査請求 有 請求項の数 9 O L (全 7 頁)

| | | | |
|-----------|------------------------------|----------|--|
| (21) 出願番号 | 特願2003-204710 (P2003-204710) | (71) 出願人 | 504151365 大学共同利用機関法人 高エネルギー加速器研究機構 茨城県つくば市大穂1番地1 |
| (22) 出願日 | 平成15年7月31日 (2003.7.31) | (74) 代理人 | 100072051 弁理士 杉村 興作 |
| | | (72) 発明者 | 鈴木 敏一 茨城県つくば市大穂1-1 高エネルギー加速器研究機構 加速器研究施設内 |
| | | (72) 発明者 | 新富 孝和 茨城県つくば市大穂1-1 高エネルギー加速器研究機構 低温工学センター内 |
| | | (72) 発明者 | 都丸 隆行 茨城県つくば市大穂1-1 高エネルギー加速器研究機構 低温工学センター内 |

最終頁に続く

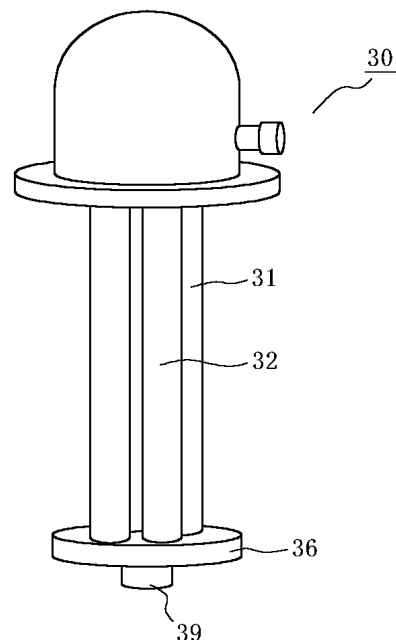
(54) 【発明の名称】 冷凍機を用いた物品の冷却方法、及び冷凍機

(57) 【要約】 (修正有)

【課題】 冷凍機を用いて、超高性能精密機器などの物品に振動を与えることなく、極低温まで冷却する。

【解決手段】 冷凍機のコールドエンド36を円板状に形成し、このコールドエンドの主面上に対をなす冷凍管31, 32同士を結ぶ線が略直交するようにして2対の冷凍管を配置し、一方の対の冷凍管に高圧のガスを供給し、他方の対の冷凍管に低圧のガスを供給してコールドエンド上に不動点を形成し、この不動点上に部品39を取り付けて、前記物品の冷却を行う。

【選択図】 図4



【特許請求の範囲】**【請求項 1】**

冷凍機のコールドエンドの不動点上に部品を取り付けて、前記物品の冷却を行うことを特徴とする、冷凍機を用いた物品の冷却方法。

【請求項 2】

前記コールドエンドは略円形状を呈し、前記不動点は前記コールドエンドの略直径上に形成することを特徴とする、請求項 1 に記載の冷凍機を用いた物品の冷却方法。

【請求項 3】

前記不動点は、前記コールドエンドの略中心に形成することを特徴とする、請求項 2 に記載の冷凍機を用いた物品の冷却方法。

10

【請求項 4】

2 対の冷凍管を、対をなす冷凍管同士を結ぶ線が略直交するようにして前記コールドエンドに接続し、一方の対の冷凍管に高圧のガスを供給し、他方の対の冷凍管に低圧のガスを供給するようにして、前記不動点を前記コールドエンド上に形成するようにしたことを特徴とする、請求項 1 ~ 3 のいずれか一に記載の冷凍機を用いた物品の冷却方法。

【請求項 5】

前記コールドエンドは高剛性材料から構成し、前記高圧ガスと前記低圧ガスとの供給位相差を 180° にすることにより、前記コールドエンドの振動を抑制し、前記コールドエンドの全面に不動点を形成することを特徴とする、請求項 4 に記載の冷凍機を用いた物品の冷却方法。

20

【請求項 6】

2 対の冷凍管と、これらの冷凍管が接続されてなるコールドエンドとを具え、前記 2 対の冷凍管は、対をなす冷凍管同士を結ぶ線が略直交するようにして前記コールドエンドに接続され、一方の対の冷凍管に高圧のガスが供給され、他方の対の冷凍管に低圧のガスが供給されるようにして、前記コールドエンド上に不動点を形成するようにしたことを特徴とする、冷凍機。

【請求項 7】

前記コールドエンドは略円形状を呈し、前記不動点は前記コールドエンドの略直径上に形成することを特徴とする、請求項 6 に記載の冷凍機。

【請求項 8】

前記不動点は、前記コールドエンドの略中心に形成することを特徴とする、請求項 7 に記載の冷凍機。

30

【請求項 9】

前記コールドエンドは高剛性材料から構成され、前記高圧ガスと前記低圧ガスとの供給位相差を 180° にすることにより、前記コールドエンドの振動を抑制し、前記コールドエンドの全面に不動点を形成することを特徴とする、請求項 8 に記載の冷凍機。

【発明の詳細な説明】**【0001】****【発明の属する技術分野】**

本発明は、冷凍機を用いた物品の冷却方法、及び冷凍機に関する。

40

【0002】**【従来技術】**

IT 通信分野の超電導フィルタ、医療分野の超伝導 MRI、及び基礎科学の分野などでは、高精度電子顕微鏡、高感度のサブミリ波や赤外線に対する検出器などの超高性能精密機器の熱攪乱を排除するために冷却は必須の要件である。このような超高性能精密機器の冷却には、液化ガスや小型冷却器などが用いられてきた。近年、小型冷凍機は達成可能な温度域が拡大し、従来は液体ヘリウムなどの極低温寒剤でしか実現できなかった 4 K 以下までスイッチひとつで得られるようになった。

【0003】

図 1 は、従来 GM (G i f f o r d M c M a h o n) 型の冷凍機の構成を示す概略図

50

である。図 1 に示す冷凍機 10 は、コンプレッサ 11 と、冷凍機コールドヘッド 12 とを有している。冷凍機コールドヘッド 12 内には、蓄冷器 13 及びディスプレイサ 14 が設けられており、下部にはコールドエンド 16 が設けられている。蓄冷器 23 とパルス管 24 をあわせて冷凍管と呼ぶコンプレッサ 11 からは高圧及び低圧のガスがフレキシブルホース 15 を通り、切り替えバルブ 17 を介して冷凍機本体 12 に交互に送られ、冷凍機コールドヘッド 12 内で圧縮及び膨脹が繰り返される。

【0004】

ディスプレイサ 14 ではモータ 18 を駆動させることにより、ガスの膨脹によって生じた寒冷を次の膨脹に重ね合わせるようにしている。周期的な膨脹を経ることによって生成された寒冷は蓄冷器 13 内に蓄積され、この結果、コールドエンド 16 が極低温にまで冷却される。そして、冷却すべき物品をコールドエンド 16 に接触させることにより、前記物品の冷却を行う。

10

【0005】

図 2 は、従来のパルス管型の冷凍機の構成を示す概略図である。図 2 に示す冷凍機 20 は、コンプレッサ 21 と、冷凍機コールドヘッド 22 とを有している。冷凍機コールドヘッド 22 内には、蓄冷器 23 及びパルス管 24 が設けられており、下部にはコールドエンド 26 が設けられている。蓄冷器 23 とパルス管 24 をあわせて冷凍管と呼ぶコンプレッサ 21 からは高圧及び低圧のガスがフレキシブルホース 25 を通り、切り替えバルブ 27 を介して冷凍機コールドヘッド 22 に交互に送られ、冷凍機本体 22 内で圧縮及び膨脹が繰り返される。

20

【0006】

パルス管 24 では、連続して設けられたバッファタンク 28 にオリフィス 29 を通して出入りするガスのタイミングを調節することで、膨脹によって生じた寒冷を次の膨脹に重ね合わせるようにしている。周期的な膨脹を経ることによって生成された寒冷は蓄冷器 23 内に蓄積され、この結果、コールドエンド 26 が極低温にまで冷却される。そして、冷却すべき物品をコールドエンド 16 に接触させることにより、前記物品の冷却を行う。

【0007】

【解決しようとする課題】

上述した GM 型冷凍機及びパルス管型冷凍機のいずれにおいても、コンプレッサ 11 及び 21 からは、冷凍機本体 12 及び 22 内を高圧及び低圧のガスが循環するようになるので、これによってコールドエンド 16 及び 26 には、長手方向において約 10 μ m 程度の振幅で避けることのできない振動が生じる。しかしながら、上述した超高性能精密機器における振動の許容範囲はサブミクロンのレベルであり、上述した比較的大きな振動が印加されると内部構造や制御性が破壊されたりすることによって、前記機器が機能不全に陥る場合がある。

30

【0008】

本発明は、上述した超高性能精密機器などの物品に振動を与えることなく、極低温まで冷却することを目的とする。

【0009】

【課題を解決するための手段】

40

上記目的を達成すべく、本発明は、冷凍機のコールドエンドの不動点上に部品を取り付けて、前記物品の冷却を行うことを特徴とする、冷凍機を用いた物品の冷却方法に関する。

【0010】

本発明者らは上記目的を達成すべく鋭意検討を実施した。その結果、以下の事実を見出すに至った。

【0011】

コールドエンドを円板状に形成し、このコールドエンドの主面上に、対をなす冷凍管同士を結ぶ線が略直交するようにして 2 対の冷凍管を配置し、一方の対の冷凍管に高圧のガスを供給し、他方の対の冷凍管に低圧のガスを供給するようにすると、前記コールドエンド

50

は図3に示すように変化する。図3から明らかなように、前記コールドエンド全体の形状は経時的に変化するが、略直径方向、特に略中心部分においては前記コールドエンドがほとんど変化せず不動であることを見出した。

【0012】

したがって、前記コールドエンドの不動部分に不動点を設定し、この部分を利用して所定の物品を冷却するにすれば、前記物品に対してほとんど振動を与えることなく極低温まで冷却することができる。

【0013】

【発明の実施の形態】

以下、本発明を発明の実施の形態に基づいて詳細に説明する。

10

図4は、本発明の冷凍機の一例を示す構成図であり、図5は、図4に示す冷凍機における冷凍管の、コールドエンドに対する接続状態を示す図である。なお、図4において、コンプレッサは省略し、冷凍機コールドヘッドのみを示している。

【0014】

図4に示す冷凍機コールドヘッド30は、2対の冷凍管31及び32と、これら冷凍管が接続されたコールドエンド36とを有している。31及び32の下部にはコールドエンド36が設けられている。

【0015】

図5に示すように、冷凍管31及び32は、対をなす冷凍管31同士を結ぶ線Xと、対をなす冷凍管32同士を結ぶ線Yとが略直交するようにして、コールドエンド36に接続されている。そして、冷凍管31に高圧のガスを供給し、冷凍管32に低圧のガスを供給するようにしている。コールドエンド36の、高圧ガスが負荷された部分は下方に変形し、低圧のガスが負荷された部分は上方に変形するようになる。

20

【0016】

しかしながら、上下に変形する部分の中間の直径Zに相当する部分はほとんど変形せず、特に中心Oはほとんど変形しなくなる。したがって、直径Z上には不動点が形成される。図4に示す冷凍機本体30では、不動点である中心Oに取り付け部39を設けている。この結果、取り付け部39に所定の物品を取り付けることにより、前記物品に対してほとんど振動を負荷することなく、冷却することができるようになる。

【0017】

また、冷凍機31に対するガス供給と、冷凍機32に対するガス供給との供給位相差を180°に設定し、コールドエンド36を十分な肉厚を持たせたタングステンカーバイドなどの高剛性材料から構成すれば、コールドエンド36自体の振動を抑制することができる。コールドエンド36の全面に不動点を形成することができる。

30

【0018】

以上、具体例を挙げながら発明の実施の形態に基づいて本発明を詳細に説明してきたが、本発明は上記内容に限定されるものではなく、本発明の範疇を逸脱しない限りにおいてあらゆる変形や変更が可能である。

【0019】

【発明の効果】

40

以上説明したように、本発明によれば、超高性能精密機器などの物品に振動を与えることなく、極低温まで冷却することができる。

【図面の簡単な説明】

【図1】従来のGM(Gifford McMahon)型の冷凍機の構成を示す概略図である。

【図2】従来のパルス管型の冷凍機の構成を示す概略図である。

【図3】本発明の冷凍機におけるコールドエンドの変形態様のイメージ図である。

【図4】本発明の冷凍機コールドヘッドの一例を示す構成図である。

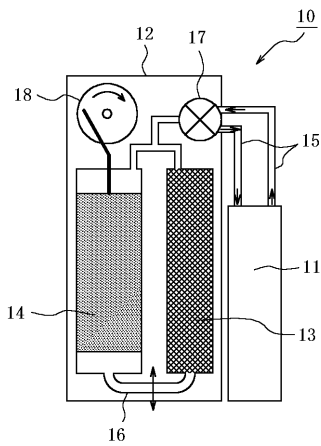
【図5】図4に示す冷凍機コールドヘッドにおける冷凍管の、コールドエンドに対する接続状態を示す図である。

50

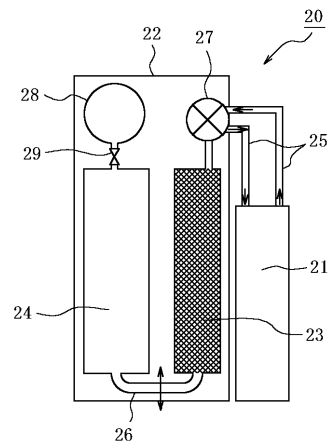
【符号の説明】

- 1 1、2 1 コンプレッサ
- 1 2、2 2 冷凍機コールドヘッド
- 1 3、2 3 冷凍管（ディスプレイサー）
- 1 4 ディスプレーサ
- 1 5、2 5 フレキシブルホース
- 1 6、2 6、3 6 コールドエンド
- 1 7、2 7 切り替えバルブ
- 1 8 モータ
- 2 4 冷凍管（パルス管）
- 2 8 バッファタンク
- 2 9 オリフィス
- 3 0 冷凍機コールドヘッド
- 3 1、3 2 冷凍管
- 3 9 物品取り付け部

【図 1】



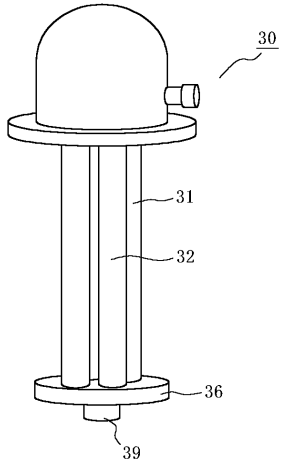
【図 2】



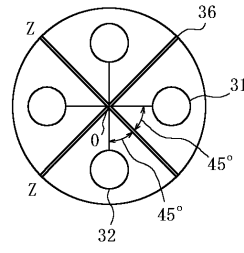
【 図 3 】



【 図 4 】



【 図 5 】



フロントページの続き

(72)発明者 春山 富義

茨城県つくば市大穂1 - 1 高エネルギー加速器研究機構 素粒子原子核研究所内