

(19) 日本国特許庁(JP)

(12) 公開特許公報(A)

(11) 特許出願公開番号

特開2005-85540
(P2005-85540A)

(43) 公開日 平成17年3月31日(2005.3.31)

(51) Int. Cl. ⁷	F I	テーマコード (参考)
HO 1 J 49/48	HO 1 J 49/48	2 G 0 0 1
GO 1 N 23/227	GO 1 N 23/227	5 C 0 3 8

審査請求 有 請求項の数 21 O L (全 9 頁)

(21) 出願番号	特願2003-314462 (P2003-314462)	(71) 出願人	504151365 大学共同利用機関法人 高エネルギー加速器研究機構 茨城県つくば市大穂1番地1
(22) 出願日	平成15年9月5日(2003.9.5)	(74) 代理人	100072051 弁理士 杉村 興作
		(72) 発明者	間瀬 一彦 茨城県つくば市大穂1-1 高エネルギー加速器研究機構内
		(72) 発明者	小林 英一 茨城県つくば市東1丁目1-1 中央第5産業技術総合研究所内
		(72) 発明者	小林 芳治 茨城県つくば市大穂1-1 高エネルギー加速器研究機構内

最終頁に続く

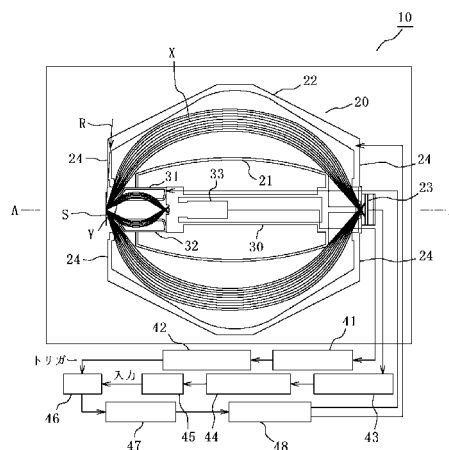
(54) 【発明の名称】 オージェ光電子コインシデンス分光器、及びオージェ光電子コインシデンス分光法

(57) 【要約】

【課題】 簡易かつ廉価にオージェ光電子コインシデンスを高効率で検出することができる、新規なオージェ光電子コインシデンス分光器及びオージェ光電子コインシデンス分光法を提供する。

【解決手段】 同軸対称鏡電子エネルギー分析器を準備し、この同軸対称鏡電子エネルギー分析器内において同心状にミニチュア円筒鏡電子エネルギー分析器を配置する。前記同軸対称鏡電子エネルギー分析器で所定の試料からの光電子を検出し、前記ミニチュア円筒鏡電子エネルギー分析器で前記試料からのオージェ電子を検出する。次いで、マルチチャンネルスケーラーを準備し、前記マルチチャンネルスケーラーのトリガー側に前記光電子のシグナルを導入し、前記マルチチャンネルスケーラーの入力側に前記オージェ電子のシグナルを導入して、前記オージェ電子シグナルを前記光電子シグナルでトリガーし、得られたオージェ光電子コインシデンスシグナルを検出する。

【選択図】 図1



【特許請求の範囲】

【請求項 1】

円筒形状の第 1 の内電極、この第 1 の内電極と同心円状に配置された第 1 の外電極、並びに前記第 1 の内電極及び前記第 1 の外電極の後方において、これら電極の中心軸上に配置された電子検出器を含む同軸対称鏡電子エネルギー分析器と、

前記同軸対称鏡電子エネルギー分析器の、前記内電極内に配置され、円筒形状の第 2 の内電極、この第 2 の内電極と同心円状に配置された第 2 の外電極、並びに前記第 2 の内電極及び前記第 2 の外電極の後方に配置された電子増倍管を含むミニチュア円筒鏡電子エネルギー分析器と、

を具えることを特徴とする、オージェー光電子コインシデンス分光器。

10

【請求項 2】

前記同軸対称鏡電子エネルギー分析器と前記ミニチュア円筒鏡電子エネルギー分析器とは同軸上に配置したことを特徴とする、請求項 1 に記載のオージェー光電子コインシデンス分光器。

【請求項 3】

コンフラットフランジを具え、前記同軸対称鏡電子エネルギー分析器及び前記ミニチュア円筒鏡電子エネルギー分析器は、前記コンフラットフランジ上で一体的に組み立てられたことを特徴とする、請求項 2 に記載のオージェー光電子コインシデンス分光器。

【請求項 4】

前記ミニチュア円筒鏡電子エネルギー分析器の、前記第 2 の内電極はメッシュ状であることを特徴とする、請求項 1 ~ 3 のいずれか一に記載のオージェー光電子コインシデンス分光器。

20

【請求項 5】

前記ミニチュア円筒鏡電子エネルギー分析器の外径が 26 mm 以下であることを特徴とする、請求項 1 ~ 4 のいずれか一に記載のオージェー光電子コインシデンス分光器。

【請求項 6】

前記ミニチュア円筒鏡電子エネルギー分析器の立体角が 0.72 sr 以上であることを特徴とする、請求項 1 ~ 5 のいずれか一に記載のオージェー光電子コインシデンス分光器。

【請求項 7】

前記同軸対称鏡電子エネルギー分析器は、前記第 1 の内電極及び前記第 1 の外電極の少なくとも一方の端部において、補助電極を含むことを特徴とする、請求項 1 ~ 6 のいずれか一に記載のオージェー光電子コインシデンス分光器。

30

【請求項 8】

$x y z$ 位置調整機構を具えることを特徴とする、請求項 1 ~ 7 のいずれか一に記載のオージェー光電子コインシデンス分光器。

【請求項 9】

ティルト調整機構を具えることを特徴とする、請求項 1 ~ 8 のいずれか一に記載のオージェー光電子コインシデンス分光器。

【請求項 10】

前記同軸対称鏡電子エネルギー分析器は光電子を検出し、前記ミニチュア円筒鏡電子エネルギー分析器はオージェ電子を検出することを特徴とする、請求項 1 ~ 9 のいずれか一に記載のオージェー光電子コインシデンス分光器。

40

【請求項 11】

オージェー光電子コインシデンスシグナルを生成するためのマルチチャンネルスケーラーを具えることを特徴とする、請求項 10 に記載のオージェー光電子コインシデンス分光器。

【請求項 12】

円筒形状の第 1 の内電極、この第 1 の内電極と同心円状に配置された第 1 の外電極、並びに前記第 1 の内電極及び前記第 1 の外電極の後方において、これら電極の中心軸上に配置された電子検出器を含む同軸対称鏡電子エネルギー分析器を準備する工程と、

50

円筒形状の第2の内電極、この第2の内電極と同心円状に配置された第2の外電極、並びに前記第2の内電極及び前記第2の外電極の後方に配置された電子増倍管を含むミニチュア円筒鏡電子エネルギー分析器を、前記同軸対称鏡電子エネルギー分析器の、前記内電極内に配置する工程と、

前記同軸対称鏡電子エネルギー分析器及び前記ミニチュア円筒鏡電子エネルギー分析器の前方に設けられた試料に対して放射光を入射させ、得られた光電子を前記同軸対称鏡電子エネルギー分析器で検出し、得られたオージェ電子を前記ミニチュア円筒鏡電子エネルギー分析器で検出する工程と、
を具えることを特徴とする、オージェー光電子コインシデンス分光法。

【請求項13】

前記同軸対称鏡電子エネルギー分析器と前記ミニチュア円筒鏡電子エネルギー分析器とは同軸上に配置することを特徴とする、請求項12に記載のオージェー光電子コインシデンス分光法。

【請求項14】

前記同軸対称鏡電子エネルギー分析器及び前記ミニチュア円筒鏡電子エネルギー分析器は、コンフラットフランジ上で一体的に組み立てられることを特徴とする、請求項13に記載のオージェー光電子コインシデンス分光法。

【請求項15】

前記ミニチュア円筒鏡電子エネルギー分析器の、前記第2の内電極はメッシュ状とすることを特徴とする、請求項12～14のいずれか一に記載のオージェー光電子コインシデンス分光法。

【請求項16】

前記ミニチュア円筒鏡電子エネルギー分析器の外径が26mm以下であることを特徴とする、請求項12～15のいずれか一に記載のオージェー光電子コインシデンス分光法。

【請求項17】

前記ミニチュア円筒鏡電子エネルギー分析器の立体角が0.72sr以上であることを特徴とする、請求項12～16のいずれか一に記載のオージェー光電子コインシデンス分光法。

【請求項18】

前記同軸対称鏡電子エネルギー分析器は、前記第1の内電極及び前記第1の外電極の少なくとも一方の端部において、補助電極を含むことを特徴とする、請求項12～17のいずれか一に記載のオージェー光電子コインシデンス分光法。

【請求項19】

マルチチャンネルスケーラーを準備し、前記マルチチャンネルスケーラーのトリガー側に前記光電子のシグナルを導入し、前記マルチチャンネルスケーラーの入力側に前記オージェ電子のシグナルを導入して、前記オージェ電子シグナルを前記光電子シグナルでトリガーし、得られたオージェー光電子コインシデンスシグナルを検出することを特徴とする、請求項12～18のいずれか一に記載のオージェー光電子コインシデンス分光法。

【請求項20】

前記マルチチャンネルスケーラーに対して、前記オージェ電子シグナルを前記光電子シグナルよりも所定時間遅延させて入力することを特徴とする、請求項19に記載のオージェー光電子コインシデンス分光法。

【請求項21】

前記オージェー光電子コインシデンスシグナルは、前記光電子と前記オージェ電子との飛行時間差をパラメータとして検出することを特徴とする、請求項19又は20に記載のオージェー光電子コインシデンス分光法。

【発明の詳細な説明】

【技術分野】

【0001】

10

20

30

40

50

本発明は、オージェー光電子コインシデンス分光器、及びオージェー光電子コインシデンス分光法に関する。

【背景技術】

【0002】

オージェー光電子コインシデンス分光器としては、一般に2個の電子エネルギー分析器を組み合わせて製作する。例えば、(1)2個の同心半球型分析器(H.W.Haak et al., Rev. Sci. Instrum. 55(1984)696)や(2)2個のバブルパス円筒鏡分析器(E.Jensen et al., Rev. Sci. Instrum. 63(1992)3013)、あるいは(3)2個の127°共軸円筒分析器(S.Thurgate et al., Rev. Sci. Instrum.61(1990)3733)を組み合わせたものが提案されていた。

10

【0003】

しかしながら、上述した(1)~(3)の分析器では立体角が小さいために、オージェー光電子コインシデンスシグナルの検出効率が低いという問題がある。また、2個の分析器の位置調整が難しいという問題がある。さらに専用の超高真空槽が必要であり、これら分析器の製作コストが高いため、オージェー光電子コインシデンス分光器全体としてコスト高となる問題がある。

【発明の開示】

【発明が解決しようとする課題】

【0004】

本発明は、簡易かつ廉価にオージェー光電子コインシデンスを高効率で検出することができる、新規なオージェー光電子コインシデンス分光器及びオージェー光電子コインシデンス分光法を提供することを目的とする。

20

【課題を解決するための手段】

【0005】

上記目的を達成すべく、本発明は、

円筒形状の第1の内電極、この第1の内電極と同心円状に配置された第1の外電極、並びに前記第1の内電極及び前記第1の外電極の後方において、これら電極の中心軸上に配置された電子検出器を含む同軸対称鏡電子エネルギー分析器と、

前記同軸対称鏡電子エネルギー分析器の、前記内電極内に配置され、円筒形状の第2の内電極、この第2の内電極と同心円状に配置された第2の外電極、並びに前記第2の内電極及び前記第2の外電極の後方に配置された電子増倍管を含むミニチュア円筒鏡電子エネルギー分析器と、

30

を具えることを特徴とする、オージェー光電子コインシデンス分光器に関する。

【0006】

前記ミニチュア円筒鏡電子エネルギー分析器は、例えば前記第2の内電極の外径が11mm以下、前記第2の外電極の内径が24mm以下、その全体の外径を26mm以下とすることができる。すなわち、前記ミニチュア円筒鏡電子エネルギー分析器は、従来最小とされていた、30mmの外径を有する円筒鏡電子エネルギー分析器(Rev. Sci. Instrum. 69 (1998)3805)よりも小型化することができる。

【0007】

したがって、xyz位置調整機構及びティルト調整機構などを用いることにより、前記同軸対称鏡電子エネルギー分析器及び前記ミニチュア円筒鏡電子エネルギー分析器間の位置調整を簡易に行うことができる。

40

【0008】

また、前記ミニチュア円筒鏡電子エネルギー分析器の小型化に伴って、オージェー光電子コインシデンス分光器全体を小型化できるために、前記分光器を多目的超高真空槽内に取り付けることができるようになる。さらに、オージェー光電子コインシデンス分光器全体の構成が簡易化される。この結果、前記分光器全体の製作コストを低減することができる。

【0009】

50

また、前記ミニチュア円筒鏡電子エネルギー分析器は、従来の円筒鏡電子エネルギー分析器などと比較して十分に大きい 0.72sr 以上の立体角を有するようになる。したがって、このような分析器を有する本発明のオージェー光電子コインシデンス分光器は、広範囲のオージェ電子を検出することができ、目的とするオージェー光電子コインシデンス信号を高効率で検出することができる。

【0010】

また、上述したオージェー光電子コインシデンス分光器を用いることにより、本発明のオージェー光電子コインシデンス分光法を提供することができる。

【発明の効果】

【0011】

以上説明したように、本発明によれば、簡易かつ廉価にオージェー光電子コインシデンスを高効率で検出することができる、新規なオージェー光電子コインシデンス分光器及びオージェー光電子コインシデンス分光法を提供することができる。

【発明を実施するための最良の形態】

【0012】

以下、本発明のその他の特徴及び利点、並びに上述したオージェー光電子コインシデンス分光器を用いた、オージェー光電子コインシデンス分光法について詳細に説明する。

【0013】

図1は、本発明のオージェー光電子コインシデンス分光器の一例を示す構成図である。図1に示すオージェー光電子コインシデンス分光器10は、同軸対称鏡電子エネルギー分析器20と、その内部に同心状に組み込まれたミニチュア円筒鏡電子エネルギー分析器30とを具えている。

【0014】

同軸対称鏡電子エネルギー分析器20は、円筒形状の第1の内電極21、及び同じく円筒形状の第1の外電極22を含んでいる。これら内電極21及び外電極22は、これらの電極が形成する内部空間を通る同軸対称鏡電子エネルギー分析器20の中心軸A-A線上において同軸となるように配置されている。また、第1の内電極21及び第1の外電極22の後方には、中心軸A-A線上において電子検出器23が配置されている。また、第1の内電極21及び第1の外電極22の前方及び後方には、中心部を除く端部を覆うようにして、円板状の補助電極24が設けられている。

【0015】

第1の内電極21はメッシュ状である。電子検出器23は例えばMCP（浜松ホトニクス、F4655）などから構成することができる。

【0016】

ミニチュア円筒鏡電子エネルギー分析器30は、円筒形状の第2の内電極31、及び同じく円筒形状の第2の外電極32を含んでいる。これら内電極31及び外電極32は、中心軸A-A線上において同軸となるように配置されており、この結果、上述したように、同軸対称鏡電子エネルギー分析器20及びミニチュア円筒鏡電子エネルギー分析器30は、互いに同心状に配置されている。また、第2の内電極31及び第2の外電極32の後方には、中心軸A-A線上において電子増倍管33が配置されている。

【0017】

また、同軸対称鏡電子エネルギー分析器20及びミニチュア円筒鏡電子エネルギー分析器30前方の、中心軸A-A線上には計測すべき試料Sが配置されている。

【0018】

図1に示すオージェー光電子コインシデンス分光器10では、同軸対称鏡電子エネルギー分析器20の第1の内電極21の電位は0Vに保持され、ミニチュア円筒鏡電子エネルギー分析器30の第2の内電極31の電位も0Vに保持されている。そして、同軸対称鏡電子エネルギー分析器20の、第1の外電極22及び補助電極24、並びにミニチュア円筒鏡電子エネルギー分析器30の第2の外電極32には、後に説明する外部制御回路より、同軸対称鏡電子エネルギー分析器20内に計測すべき光電子を効率的に導入するととも

10

20

30

40

50

に、ミニチュア円筒鏡電子エネルギー分析器 30 内に計測すべきオージェ電子を効率的に導入するための、安定的な電場を形成すべく、それぞれ所定の電圧を印加できるように構成されている。

【0019】

ミニチュア円筒鏡電子エネルギー分析器 30 は、第 2 の内電極 31 の外径が 11 mm 以下、第 2 の外電極 32 の内径が 24 mm 以下、その全体の外径を 26 mm 以下とすることができる。すなわち、ミニチュア円筒鏡電子エネルギー分析器 30 は、従来最小とされていた、30 mm の外径を有する円筒鏡電子エネルギー分析器 (Rev. Sci. Instrum. 69 (1998)3805) よりも小型化することができる。

【0020】

なお、オージェー光電子コインシデンス分光器 10 は、図示しない x y z 位置調整機構及びティルト調整機構などを具えている。同軸対称鏡電子エネルギー分析器 20 及びミニチュア円筒鏡電子エネルギー分析器 30 を中心軸 A - A 上に配置するに際しては、前記ティルト調整機構を介してコンフラットフランジを中心軸 A - A 上に設け、分析器 20 及び 30 を前記コンフラットフランジ上で一体的に組み合わせることによって得ることができる。

10

【0021】

このように、ミニチュア円筒鏡電子エネルギー分析器 30 は十分に小型化されており、x y z 位置調整機構及びティルト調整機構などを用いることにより、同軸対称鏡電子エネルギー分析器 20 及びミニチュア円筒鏡電子エネルギー分析器 30 間の位置調整を簡易に行うことができるようになる。具体的には約 10 分程度で位置調整を行うことができるようになる。

20

【0022】

また、ミニチュア円筒鏡電子エネルギー分析器 30 の小型化に伴って、オージェー光電子コインシデンス分光器 10 全体を小型化できるために、分光器 10 を多目的超高真空槽内に取り付けることができるようになる。さらに、オージェー光電子コインシデンス分光器 10 全体の構成が簡易化される。この結果、分光器 10 全体の製作コストを低減することができる。

【0023】

また、ミニチュア円筒鏡電子エネルギー分析器 30 は、従来の円筒鏡電子エネルギー分析器などと比較して十分に大きい 0.72 sr 以上の立体角を有するようになる。したがって、このような分析器 30 を有するオージェー光電子コインシデンス分光器 10 は、広範囲のオージェ電子を検出することができ、目的とするオージェー光電子コインシデンスシグナルを高効率で検出することができる。

30

【0024】

次に、図 1 に示すオージェー光電子コインシデンス分光器 10 を用いてオージェー光電子コインシデンスシグナルを検出する方法について説明する。

【0025】

上述したように、図 1 に示すオージェー光電子コインシデンス分光器 10 及び試料 S は、所定の多目的超高真空槽内に配置する。次いで、図 1 に示すように、試料 S に放射光 R を例えば角度 84° で入射させる。このとき、試料 S からは光電子 X 及びオージェ電子 Y が放出され、光電子 X は同軸対称鏡電子エネルギー分析器 20 内を飛行して電子検出器 23 で検出される。一方、オージェ電子 Y はミニチュア円筒鏡電子エネルギー分析器 30 内を飛行して電子像倍管 33 で検出される。

40

【0026】

電子検出器 23 で検出された光電子 X のシグナルは、増幅器 41 で増幅された後、弁別器 42 を経てマルチチャンネルスケーラー 46 のトリガー側に導入される。一方、電子像倍管 33 で検出されたオージェ電子 Y のシグナルは、増幅器 43 で増幅された後、弁別器 44 を経るとともに、遅延装置 45 を経ることによって、光電子 X の前記シグナルに対して所定時間遅延した状態で、マルチチャンネルスケーラー 46 の入力側に導入する。

50

【0027】

このとき、マルチチャンネルスケーラー46において、光電子Xの前記シグナルでオージェ電子Yの前記シグナルをトリガーすると、光電子Xの放出過程に由来するオージェ電子シグナル、すなわちオージェー光電子コインシデンスシグナルを得ることができる。前記オージェー光電子コインシデンスシグナルに関するスペクトルは、例えば光電子X及びオージェ電子Yの飛行時間差をパラメータとしてグラフ化することによって得ることができる。このようなグラフ化は、マルチチャンネルスケーラー46から所定の電気信号が計算機47に送信されることによって、計算機47において自動的に実施される。

【0028】

なお、計算機47からは所定の制御信号が電源48に供給され、これによって、前述したオージェー光電子コインシデンスシグナルの検出が常に最適な状態となるように、同軸対称鏡電子エネルギー分析器20の第1の外電極22及びミニチュア円筒鏡電子エネルギー分析器30の第2の外電極32などの電位が調節できるように構成されている。

【実施例】

【0029】

試料SとしてSi単結晶を用い、このSi単結晶の(111)面にp偏向の放射光を角度84°で入射し、Si2p光電子及びSiLVVオージェ電子を得、これを検出することによってこれら電子に起因したシグナルを得た。次いで、前記Si2p光電子のシグナルを増幅した後マルチチャンネルスケーラーのトリガー側に導入し、前記SiLVVオージェ電子のシグナルを増幅及び約2μ秒遅延させて、前記マルチチャンネルスケーラーの

【0030】

その後、前記Si2p光電子の前記シグナルで前記SiLVVオージェ電子の前記シグナルをトリガーし、オージェー光電子コインシデンスシグナルを得た。このオージェー光電子コインシデンスシグナルの、前記Si2p光電子及び前記SiLVVオージェ電子の飛行時間差に対するグラフを図2に示す。

【0031】

図2から明らかのように、飛行時間差-64nsにおいて前記オージェー光電子コインシデンスシグナルが観測され、120秒程度の極めて短時間で前記オージェー光電子コインシデンスシグナルが観測できることが確認された。

【0032】

以上、具体例を挙げながら発明の実施の形態に基づいて本発明を詳細に説明してきたが、本発明は上記内容に限定されるものではなく、本発明の範疇を逸脱しない限りにおいてあらゆる変形や変更が可能である。

【図面の簡単な説明】

【0033】

【図1】本発明のオージェー光電子コインシデンス分光器の一例を示す構成図である。

【図2】本発明のオージェー光電子コインシデンス分光器を用いて測定したオージェー光電子コインシデンスシグナルの一例を示すスペクトルである。

【符号の説明】

【0034】

- 10 オージェー光電子コインシデンス分光器
- 20 同軸対称鏡電子エネルギー分析器
- 21 第1の内電極
- 22 第2の外電極
- 23 電子検出器
- 24 補助電極
- 30 ミニチュア円筒鏡電子エネルギー分析器
- 31 第2の内電極
- 32 第2の外電極

10

20

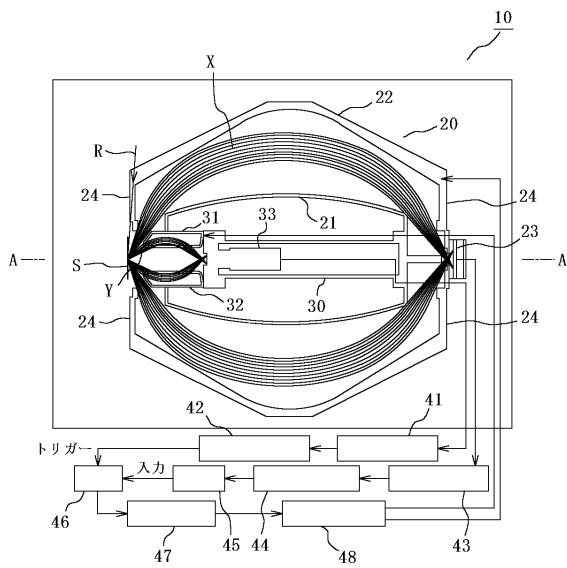
30

40

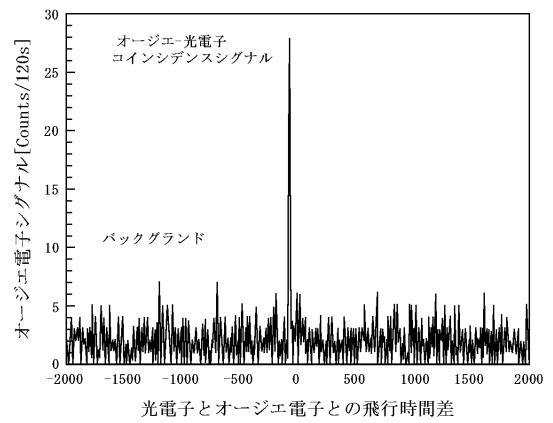
50

- 3 3 電子像倍管
- 4 1、4 3 増幅器
- 4 2、4 4 弁別器
- 4 5 遅延装置
- 4 6 マルチチャンネルスケーラー
- 4 7 計算機
- 4 8 電源

【図 1】



【図 2】



フロントページの続き

(72)発明者 寺嶋 眞一

茨城県つくば市大穂 1 - 1 高エネルギー加速器研究機構内

Fターム(参考) 2G001 AA07 BA08 BA09 CA03 DA01 DA06 EA04

5C038 KK08