

(19) 日本国特許庁(JP)

(12) 公開特許公報(A)

(11) 特許出願公開番号

特開2006-78364  
(P2006-78364A)

(43) 公開日 平成18年3月23日(2006.3.23)

(51) Int. Cl.	F I	テーマコード (参考)
<b>GO 1 N 21/27 (2006.01)</b>	GO 1 N 21/27 C	2 GO 59
<b>GO 1 N 33/543 (2006.01)</b>	GO 1 N 33/543 595	
<b>GO 1 N 33/553 (2006.01)</b>	GO 1 N 33/553	

審査請求 未請求 請求項の数 6 O L (全 15 頁)

(21) 出願番号	特願2004-263457 (P2004-263457)	(71) 出願人	000102739 エヌ・ティ・ティ・アドバンステクノロジー株式会社 東京都新宿区西新宿二丁目1番1号
(22) 出願日	平成16年9月10日 (2004.9.10)	(71) 出願人	503360115 独立行政法人科学技術振興機構 埼玉県川口市本町4丁目1番8号
		(71) 出願人	504190548 国立大学法人埼玉大学 埼玉県さいたま市桜区下大久保255
		(74) 代理人	100064621 弁理士 山川 政樹

最終頁に続く

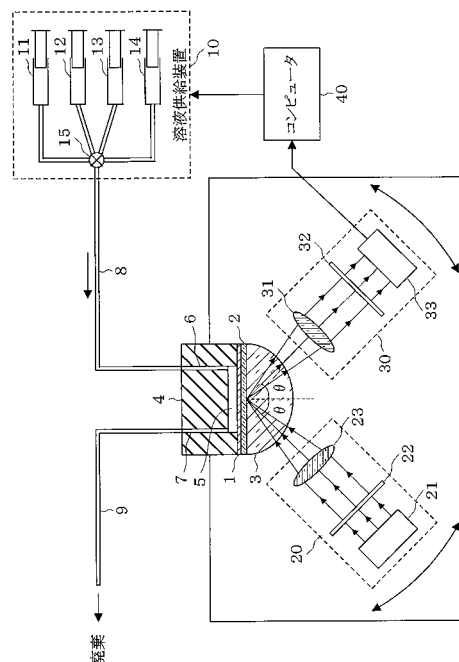
(54) 【発明の名称】 表面プラズモン測定装置および測定方法

(57) 【要約】

【課題】 より簡易な構成によって環境要因および夾雑物質の影響を排除する。

【解決手段】 表面に測定抗原および参照抗原のそれぞれに対応する2種類の抗体が固定された金薄膜1と、金薄膜1の抗体が固定された表面に溶液を接触させた状態で金薄膜1の裏面に光を照射する光照射装置20と、金薄膜1からの反射光を受光する受光装置30と、受光装置30の出力に基づき溶液中の抗原の濃度に応じた応答を検出する応答検出部と、標準溶液に第1の濃度の参照抗原を添加した第1の溶液および標準溶液に第2の濃度の参照抗原を添加した第2の溶液のそれぞれに対する応答のデータを記憶するデータ記憶部と、測定溶液に第1の濃度の参照抗原を添加した第3の溶液および測定溶液に測定抗原が含まれる第4の溶液のそれぞれに対する応答とデータ記憶部に記憶されているデータとに基づき、第4の溶液中の測定抗原の濃度を算出する濃度算出部とを備える。

【選択図】 図1



## 【特許請求の範囲】

## 【請求項 1】

表面に測定抗原および参照抗原のそれぞれに対応する少なくとも 2 種類の抗体が固定された金属薄膜と、

この金属薄膜の前記抗体が固定された表面に溶液を接触させた状態で前記金属薄膜の裏面に光を照射する光照射手段と、

前記金属薄膜からの表面プラズモン共鳴現象による吸収を含んだ反射光を受光する受光手段と、

この受光手段の出力に基づき前記溶液中の抗原の濃度に応じた応答を検出する応答検出手段と、

標準溶液に第 1 の濃度の前記参照抗原を添加した第 1 の溶液および前記標準溶液に第 2 の濃度の前記測定抗原を添加した第 2 の溶液をそれぞれ前記金属薄膜の表面に接触させて得られる第 1 および第 2 の応答のデータを記憶するデータ記憶手段と、

測定溶液に前記第 1 の濃度の前記参照抗原を添加した第 3 の溶液および前記測定溶液に前記測定抗原が含まれるもしくは添加された第 4 の溶液をそれぞれ前記金属薄膜の表面に接触させて得られる第 3 および第 4 の応答と、前記データ記憶手段に記憶されている前記データとに基づき、前記第 4 の溶液中の前記測定抗原の濃度を算出する濃度算出手段と

を備えることを特徴とする表面プラズモン測定装置。

10

## 【請求項 2】

請求項 1 に記載の表面プラズモン測定装置において、

前記濃度算出手段は、前記第 1 の応答と前記第 3 の応答との比を用いて、前記第 4 の応答から前記第 4 の溶液と同じ濃度の前記測定抗原が前記標準溶液に含まれる溶液に対する応答を推定し、この推定結果および前記第 2 の応答に基づき前記濃度を算出することを特徴とする表面プラズモン測定装置。

20

## 【請求項 3】

請求項 1 または 2 に記載の表面プラズモン測定装置において、

前記標準溶液は、夾雑物質が含まれない溶液であることを特徴とする表面プラズモン測定装置。

## 【請求項 4】

測定抗原および参照抗原のそれぞれに対応する少なくとも 2 種類の抗体が固定された金属薄膜の表面に、標準溶液に第 1 の濃度の前記参照抗原を添加した第 1 の溶液を接触させ、前記金属薄膜の前記裏面に光を照射し、前記金属薄膜からの表面プラズモン共鳴現象による吸収を含んだ反射光を受光し、前記第 1 の溶液中の前記参照抗原の濃度に応じた第 1 の応答を検出するステップと、

前記金属薄膜の前記表面に、前記標準溶液に第 2 の濃度の前記測定抗原を添加した第 2 の溶液を接触させた状態で前記金属薄膜の前記裏面に光を照射し、前記金属薄膜からの表面プラズモン共鳴現象による吸収を含んだ反射光を受光し、前記第 2 の溶液中の前記測定抗原の濃度に応じた第 2 の応答を検出するステップと、

前記測定溶液に前記第 1 の濃度の前記参照抗原を添加した第 3 の溶液および前記測定溶液に前記測定抗原が含まれるもしくは添加された第 4 の溶液をそれぞれ前記金属薄膜の前記表面に接触させ、前記金属薄膜の前記裏面に光を照射し、前記金属薄膜からの表面プラズモン共鳴現象による吸収を含んだ反射光を受光し、前記第 3 および第 4 の溶液中の前記参照抗原および前記測定抗原の濃度に応じた第 3 および第 4 の応答を検出するステップと、

検出された前記第 1、第 2、第 3 および第 4 の応答に基づき前記第 4 の溶液中の前記測定抗原の濃度を算出するステップと

を備えることを特徴とする表面プラズモン測定方法。

30

40

## 【請求項 5】

請求項 4 に記載の表面プラズモン測定方法において、

前記濃度を算出するステップは、前記第 1 の応答と前記第 3 の応答との比を用いて、前

50

記第 4 の応答から前記第 4 の溶液と同じ濃度の前記測定抗原が前記標準溶液に含まれる溶液に対する応答を推定し、この推定結果および前記第 2 の応答に基づき前記濃度を算出することを特徴とする表面プラズモン測定方法。

【請求項 6】

請求項 4 または 5 に記載の表面プラズモン測定方法において、

前記標準溶液は、夾雑物質が含まれない溶液であることを特徴とする表面プラズモン測定方法。

【発明の詳細な説明】

【技術分野】

10

【0001】

本発明は、被測定物質に接した金属薄膜での表面プラズモン共鳴 (Surface Plasmon Resonance: SPR) 現象を利用して被測定物質の屈折率変化を検出する表面プラズモン測定装置および測定方法に関し、特に、表面に抗体を固定した金属薄膜を用いて溶液中の抗原濃度を測定する表面プラズモン測定装置および測定方法に関する。

【背景技術】

【0002】

図 11 は、従来 of 表面プラズモン測定装置の構成を示す図である。

従来 of 表面プラズモン測定装置は、被測定物質 105 に接する金属薄膜 101 が一表面に形成されたプリズム 103 と、P 偏光光をプリズム 103 に入射させ入射角  $\theta$  で金属薄膜 101 に照射する光照射装置 120 と、金属薄膜 101 からの反射光を受光する受光装置 130 とを有する。

20

【0003】

光照射装置 120 は更に、光源 121 と、光源 121 からの光のうち P 偏光のみを通過させる偏光板 122 と、偏光板 122 を通過した P 偏光光を集光するレンズ 123 とを有する。また、受光装置 130 は更に、金属薄膜 101 からの反射光を平行光にするレンズ 131 と、P 偏光のみを通過させる偏光板 132 と、偏光板 132 を通過した P 偏光光を受光する受光素子 133 とを有する。なお、金属薄膜 101 はプリズム 103 の一表面に直接蒸着されているのではなく、金属薄膜 101 を蒸着させたガラス基板 (測定基板) をプリズム 103 の一表面に貼り付けたものが用いられる。

30

【0004】

光照射装置 120 からプリズム 103 に入射された光は、プリズム 103 と金属薄膜 101 との界面でエバネッセント波を生起させる。エバネッセント波の波数  $k_{ev}$  は、式 (1) により定義される。

$$k_{ev} = k_p n_p \sin \theta \quad \dots (1)$$

ここで、 $k_p$  は入射光の波数、 $n_p$  はプリズム 103 の屈折率、 $\theta$  は入射角である。

一方、金属薄膜 101 の表面では、表面プラズモン波が生じる。表面プラズモン波の波数  $k_{sp}$  は、式 (2) により定義される。

$$k_{sp} = (c / \lambda) \{ n^2 / (\epsilon + n^2) \}^{1/2} \quad \dots (2)$$

ここで、 $c$  は光速、 $\lambda$  は角振動数、 $\epsilon$  は金属薄膜 101 の誘電率、 $n$  は被測定物質 105 の屈折率である。

40

【0005】

エバネッセント波の波数  $k_{ev}$  と表面プラズモン波の波数  $k_{sp}$  とが一致する入射角  $\theta_0$  のときに、エバネッセント波のエネルギーが表面プラズモンの励起に使われ、反射光の強度が減少する。したがって、入射角  $\theta$  を変化させることにより、所定の角度  $\theta_0$  で極小をもつ入射角 - 反射強度曲線が得られる。

この SPR 現象は、金属薄膜 101 に接する被測定物質 105 の屈折率  $n$  に依存する。このため、極小値をとる角度  $\theta_0$  から、被測定物質 105 の化学的濃度変化による屈折率変化等を測定することができる。

さらに、表面に抗体を固定した金属薄膜を用いて、溶液中の抗原と結合した抗体の屈折

50

率変化を測定することにより、溶液中の抗原濃度を測定することもできる（例えば、特許文献1を参照）。

【0006】

従来の表面プラズモン測定装置を用いた溶液中の抗原濃度測定は、温度変化や測定溶液の流速変化等の環境要因や、測定溶液（例えば血液等）中に存在する夾雑物質による抗体との非特異応答等に影響を受けやすい。

このうち、環境要因を排除するためには、従来の表面プラズモン測定装置は、光学系や測定溶液の温度を一定に制御する温度制御装置や、測定溶液の流速を一定に制御する微小流路制御装置を装備する必要がある。または、参照光と測定光を用いたマルチチャンネル化による環境要因に対する補正も可能である。なお、マルチチャンネル化を実現するには、参照光用および測定光用として、光照射装置120および受光装置130を2組設ける必要がある。

10

【0007】

また、測定溶液中に存在する夾雑物質の影響を排除するためには、フィルター濾過、吸着、遠心分離作業による事前のサンプル調製等が必要である。加えて、表面プラズモン測定に用いる測定基板として、夾雑物質による抗体との非特異応答の少ない基板の作製が不可欠である。

【0008】

なお、上述した従来技術のうち、環境要因や夾雑物質の影響を排除・補正する技術は、出願人が出願時点で知る限りにおいて文献公知ではない。

20

また、出願人は、本明細書に記載した先行技術文献情報で特定される先行技術文献以外には、本発明に関連する先行技術文献を出願時までに見出すには至らなかった。

【特許文献1】特開2001-255267号公報

【発明の開示】

【発明が解決しようとする課題】

【0009】

しかし、環境要因を排除するために、従来のように温度制御装置や微小流路制御装置を装備するか、またはマルチチャンネル化を採用すると、装置が大型化し、高価になるという問題があった。温度制御装置や微小流路制御装置を装備する場合には更に、光学技術のみならず、温度制御、流速制御、微小流路形成等に関する高度の技術が要求され、また測定結果の解釈に専門知識が必要となるという問題があった。マルチチャンネル化を採用した場合には更に、参照光と測定光とで金属薄膜101への照射位置が異なることから、光学系の僅かなゆがみ等により環境要因に対する正確な補正が非常に困難になるという問題があった。

30

また、夾雑物質の影響を排除するために、事前のサンプル調製等が必要な従来技術では、測定全体の工程数が増え、測定に長時間を要するという問題があった。

【0010】

本発明はこのような課題を解決するためになされたものであり、その目的は、表面プラズモン測定技術を用いた抗原濃度測定において、従来よりも簡易な構成によって環境要因および夾雑物質の影響を排除するとともに、測定時間を短縮することにある。

40

【課題を解決するための手段】

【0011】

このような目的を達成するために、本発明に係る表面プラズモン測定装置は、表面に測定抗原および参照抗原のそれぞれに対応する少なくとも2種類の抗体が固定された金属薄膜と、この金属薄膜の抗体が固定された表面に溶液を接触させた状態で金属薄膜の裏面に光を照射する光照射手段と、金属薄膜からの表面プラズモン共鳴現象による吸収を含んだ反射光を受光する受光手段と、この受光手段の出力に基づき溶液中の抗原の濃度に応じた応答を検出する応答検出手段と、標準溶液に第1の濃度の参照抗原を添加した第1の溶液および標準溶液に第2の濃度の測定抗原を添加した第2の溶液をそれぞれ金属薄膜の表面に接触させて得られる第1および第2の応答のデータを記憶するデータ記憶手段と、測定

50

溶液に第1の濃度の参照抗原を添加した第3の溶液および測定溶液に測定抗原が含まれるもしくは添加された第4の溶液をそれぞれ金属薄膜の表面に接触させて得られる第3および第4の応答と、データ記憶手段に記憶されているデータとに基づき、第4の溶液中の測定抗原の濃度を算出する濃度算出手段とを備えることを特徴とする。なお、第2の濃度を様々に変えて得られる複数の第2の応答のデータをデータ記憶手段に記憶するようにしてもよい。

#### 【0012】

より具体的には、濃度算出手段は、第1の応答と第3の応答との比を用いて、第4の応答から第4の溶液と同じ濃度の測定抗原が標準溶液に含まれる溶液に対する応答を推定し、この推定結果および第2の応答に基づき濃度を算出するものであってもよい。

10

また、標準溶液は、夾雑物質が含まれない溶液であってもよい。

#### 【0013】

また、本発明に係る表面プラズモン測定方法は、測定抗原および参照抗原のそれぞれに対応する少なくとも2種類の抗体が固定された金属薄膜の表面に、標準溶液に第1の濃度の参照抗原を添加した第1の溶液を接触させ、金属薄膜の裏面に光を照射し、金属薄膜からの表面プラズモン共鳴現象による吸収を含んだ反射光を受光し、第1の溶液中の参照抗原の濃度に応じた第1の応答を検出するステップと、金属薄膜の表面に、標準溶液に第2の濃度の測定抗原を添加した第2の溶液を接触させた状態で金属薄膜の裏面に光を照射し、金属薄膜からの表面プラズモン共鳴現象による吸収を含んだ反射光を受光し、第2の溶液中の測定抗原の濃度に応じた第2の応答を検出するステップと、測定溶液に第1の濃度の参照抗原を添加した第3の溶液および測定溶液に測定抗原が含まれるもしくは添加された第4の溶液をそれぞれ金属薄膜の表面に接触させ、金属薄膜の裏面に光を照射し、金属薄膜からの表面プラズモン共鳴現象による吸収を含んだ反射光を受光し、第3および第4の溶液中の参照抗原および測定抗原の濃度に応じた第3および第4の応答を検出するステップと、検出された第1、第2、第3および第4の応答に基づき第4の溶液中の測定抗原の濃度を算出するステップとを備えることを特徴とする。なお、第2の濃度を様々に変えて第2の応答を複数検出するようにしてもよい。

20

#### 【0014】

より具体的には、濃度を算出するステップは、第1の応答と第3の応答との比を用いて、第4の応答から第4の溶液と同じ濃度の測定抗原が標準溶液に含まれる溶液に対する応答を推定し、この推定結果および第2の応答に基づき濃度を算出するようにしてもよい。

30

また、標準溶液は、夾雑物質が含まれない溶液であってもよい。

#### 【発明の効果】

#### 【0015】

本発明では、金属薄膜の表面に測定抗原に対応する抗体とともに参照抗原に対応する抗体を固定し、標準溶液に第1の濃度の参照抗原を添加した第1の溶液および標準溶液に第2の濃度の測定抗原を添加した第2の溶液をそれぞれ金属薄膜の表面に接触させて得られる第1および第2の応答と、測定溶液に第1の濃度の参照抗原を添加した第3の溶液および測定溶液に測定抗原が含まれるもしくは添加された第4の溶液をそれぞれ金属薄膜の表面に接触させて得られる第3および第4の応答とを測定する。第3および第4の溶液に対する測定は同じ条件下で行われるので、第3および第4の応答には温度変化等の環境要因や測定溶液中に存在する夾雑物質の影響を同時に受ける。一方、同一濃度の参照抗原を測定溶液に添加した第3の溶液に対する第3の応答と標準溶液に添加した第1の溶液に対する第1の応答との間の関係は、測定溶液に同一濃度の測定抗原が含まれるもしくは添加された第4の溶液に対する第4の応答と標準溶液に添加された第1の溶液に対する第1の応答との間にも成立する。したがって、測定によって得られた4つの応答から、第2の溶液に対する測定と同じ条件下で第4の溶液に対する測定が行われた場合に得られる応答を推定することが可能となる。この推定結果に基づいて測定溶液中の測定抗原の濃度を算出することにより、測定結果から温度変化等の環境要因を排除することができる。さらに、標準溶液として夾雑物質が含まれない溶液を用いることにより、測定結果から夾雑物質の影

40

50

響を排除することができる。

【0016】

本発明では、測定抗原に対応する抗体とともに参照抗原に対応する抗体が固定された金薄膜を用いることにより環境要因を排除でき、温度制御装置や微小流路制御装置を装備する必要がなく、またマルチチャンネル化を採用する必要もない。したがって、装置を小型化し、また装置自体の価格およびランニングコストを低減することができる。また、測定者に高度の技量や知識を要求することなく、正確な濃度測定が可能になる。

また、本発明では、参照抗原を含み夾雑物質が含まれない標準溶液に対する応答のデータを記憶しておくことにより、濃度測定の度にサンプル調整等を行う必要がなくなる。このため、測定全体の工程数を低減し、測定時間を短縮することができる。

10

【発明を実施するための最良の形態】

【0017】

以下、図面を参照し、本発明の一実施の形態について詳細に説明する。

図1は、本発明の一実施の形態に係る表面プラズモン測定装置の構成を示す図である。

この表面プラズモン測定装置は、プリズム3の一表面に形成された金薄膜1と、金薄膜1の表面に測定溶液を接触させるフローセル4と、P偏光光をプリズム3に入射させ入射角θで金薄膜1に照射する光照射装置20と、金薄膜1からの反射光を受光する受光装置30と、受光装置30の出力を演算処理して測定溶液中における測定抗原の濃度を算出するコンピュータ40とを有する。

【0018】

20

ここで、光照射装置20は、光源21と、偏光板22と、レンズ23とを有する。光源21としては、LEDまたは半導体レーザ等を用いることができる。光源21からの光を、P偏光のみを通過させる偏光板22に通し、偏光板22を通過したP偏光光をレンズ23によって集光してプリズム3に入射させ、入射角θで金薄膜3上に照射する。

また、受光装置30は、レンズ31と、偏光板32と、受光素子33とを有する。金薄膜1からの反射光をレンズ31によって平行光にし、P偏光のみを通過させる偏光板32に通して、受光素子33で受光する。受光素子33としては、CCDカメラ等を用いることができる。なお、偏光板22, 32については、そのいずれか一方のみを用いるようにしてもよい。

【0019】

30

光の入射角θを変え、その反射光を受光素子33で受光できるように、光照射装置20および受光装置30は、図示しない位置制御機構を備えていてもよい。この位置制御機構により、入射角θを所定の角度範囲内(例えば60°~80°)で連続的に変えることができる。ただし、レンズ23で光を集光して金薄膜3上に照射することにより、ある程度の角度範囲内(例えば65°~75°)の測定を一度に行えるので、この角度範囲内で測定を行う場合には、位置制御機構を用いなくてもよい。

【0020】

金薄膜1は、プリズム3と同じ材質のガラス基板(測定基板)2の一表面に金を蒸着したものである。ガラス基板2の裏面がプリズム3の一表面に貼り付けられている。

金薄膜1の表面には更に、2種類の互いに異なる抗体が固定されている。その状態を図2に概念的に示す。一方の抗体は、測定対象である測定抗原53に対応する測定抗体51であり、他方の抗体は、測定抗原53とは異なる参照抗原54に対応する参照抗体52である。測定抗体51は、測定抗原53と特異的に反応し、参照抗体52は、参照抗原54と特異的に反応する。本実施の形態においては、測定抗体51を抗成長ホルモン抗体(抗GH抗体)、測定抗原53を成長ホルモン(GH)、参照抗体52を抗牛血清アルブミン抗体(抗BSA抗体)、参照抗原54を牛血清アルブミン(BSA)とする。

40

【0021】

金薄膜1上への2種類の抗体51, 52の固定方法を説明する。金薄膜1上に抗体51, 52を安定に結合させるため、まず結合試薬として3-メルカプトプロピオン酸200μlを15μl/minの流速で100μlずつ金薄膜1上に流す。次に、測定抗体

50

(GH) 51および参照抗体(BSA) 52を溶解させたWSC(1-Ethyl-3-(3-dimethylaminopropyl)carbodiimide,hydrochloride)溶液200 $\mu$ lを100 $\mu$ lずつ金薄膜1上に流し、メルカプトプロピオン酸と反応させ各抗体51, 52を固定する。最後に、0.1%スキムミルク200 $\mu$ lを100 $\mu$ lずつ金薄膜1上に流し、未反応メルカプトプロピオン酸を反応させ、完成する。

#### 【0022】

なお、本実施の形態では、金薄膜1の表面に2種類の抗体51, 52が固定される例を示したが、2種類以上の抗体が固定されたものであってもよい。この場合には、2種類以上の抗体の何れか1つは測定抗原53に対応し、他の1つは参照抗原54に対応するものである必要がある。また、本実施の形態では、金薄膜1を蒸着により作成しているが、スパッタ法によって作成してもよい。さらに、金薄膜1の代わりに、その他の金属からなる薄膜を用いてもよい。

10

#### 【0023】

図1に示すように、抗体51, 52が固定された金薄膜1の表面には、フローセル4が取り付けられている。フローセル4の1つの面には、平面視方形の窪みが形成されている。この窪みが形成された面を金薄膜1に取り付けることにより、窪みと金薄膜1とからキャビティ5ができる。このキャビティ5に測定溶液を注入することにより、測定溶液を金基板1表面の抗体51, 52に接触させることができる。キャビティ5の容量は、5~100nl程度であってもよい。フローセル4には更に流路6, 7が形成されている。流路6を通してキャビティ5に測定溶液が注入され、流路7を通してキャビティ5から測定溶液が排出される。フローセル4は、例えばポリジメチルシロキサン(PDMS)を用いて作成することができる。PDMSを用いることにより、フローセル4の成型が容易になる。

20

#### 【0024】

フローセル4の流路6は、配管8を介して、溶液供給装置10に接続されている。溶液供給装置10は、4つのシリンジポンプ11~14と、切り換え器15とから構成される。ここで、シリンジポンプ11は、測定抗原53および参照抗原54を含まない標準溶液を注入するポンプである。シリンジポンプ12は、参照抗原54のみを含む測定溶液を注入するポンプである。測定溶液中の参照抗原濃度は既知である。シリンジポンプ13は、測定抗原53のみを含む測定溶液を注入するポンプである。シリンジポンプ14は、抗原抗体解離溶液を注入するポンプである。切り換え器15は、各シリンジポンプ11~14からフローセル4へ注入される溶液を切り換える。なお、実際の濃度測定に先立って行われる本装置の設定データ取得の際には、シリンジポンプ12, 13は、測定溶液に代えて、夾雑物質が除去された標準溶液を注入するものとする。

30

フローセル4の流路7は配管9に接続され、流路7から排出された測定溶液は廃棄される。

#### 【0025】

図3は、コンピュータ40により実現される機能部を示すブロック図である。

コンピュータ40は、溶液供給装置制御部41と、SPR角度算出部42と、応答量算出部43と、近似式算出部44と、データ記憶部45と、測定抗原濃度算出部46とを実現する。

40

ここで、溶液供給装置制御部41は、溶液供給装置10を構成するシリンジポンプ11~14に対する溶液注入のタイミングや流量の制御、切り換え器15に対する注入溶液切り換えのタイミング制御等を行う。

#### 【0026】

SPR角度算出部42は、金属薄膜1への光の入射角 $\theta$ を最小から最大まで1回連続的に変えていったときに、受光素子33から入力される反射光の強度が極小値をとる角度 $\theta_0$ を算出する。この角度 $\theta_0$ は、SPR現象によるエネルギー吸収が最大となる角度であり、「SPR角度」と呼ぶ。

応答量算出部43は、入射角 $\theta$ を最小から最大まで変えていく制御を複数回繰り返すこ

50

とによって得られる複数個のSPR角度 $\theta_0$ のデータから、溶液中の抗原53, 54の濃度に応じたSPR角度 $\theta_0$ の変化量を算出する。このSPR角度 $\theta_0$ の変化量を「応答量」と呼ぶ。なお、応答量算出部43に、溶液供給装置制御部41から注入溶液切り換えのタイミング信号を入力することにより、注入溶液切り換えに合わせた応答量の算出が可能となる。

#### 【0027】

近似式算出部44は、標準溶液中の測定抗原53の濃度(第2の濃度)と応答量との関係を近似する近似式を算出する。

データ記憶部45は、本装置の設定データを記憶する。具体的には、近似式算出部44で算出された近似式と、所定濃度(第1の濃度)の参照抗原54を含む標準溶液に対する応答量を記憶する。なお、シリンジポンプ12によって注入される測定溶液中の参照抗原54の濃度は、データ記憶部45に記憶されている応答量を得た標準溶液中の参照抗原54の濃度と同じ値に設定される。

10

#### 【0028】

測定抗原濃度算出部46は、シリンジポンプ12によって既知濃度の参照抗原54を含む測定溶液をフローセル4へ注入したときに得られる応答量と、シリンジポンプ13によって測定抗原53を含む測定溶液をフローセル4へ注入したときに得られる応答量と、データ記憶部45に記憶されている設定データとに基づいて、測定溶液中の測定抗原53の濃度を算出する。

#### 【0029】

次に、本装置の設定データの取得方法について説明する。

まず、図4を参照し、標準溶液中の測定抗原53の濃度と応答量との関係を近似する近似式の取得方法について説明する。

20

#### 【0030】

本実施の形態では、標準溶液としてリン酸緩衝溶液を用いる。なお、このリン酸緩衝溶液には、夾雑物質は含まれない。

標準溶液に測定抗原53を添加し、濃度 $C_1$ の測定抗原標準溶液を作成する。この測定抗原標準溶液を基準条件の下、シリンジポンプ13からフローセル4のキャピティ5へ注入する(ステップS1, S2)。本実施の形態では、基準条件として、溶液の温度を25、pHを7.4、流速を15 $\mu$ l/minに設定した。

30

測定抗原標準溶液がキャピティ5に注入されると、測定抗原53と金薄膜1に固定された測定抗体51とが結合し、測定抗体51の屈折率が測定抗原53の濃度 $C_1$ に応じて変化する。

#### 【0031】

この状態で、光照射装置20から金薄膜1への光の入射角 $\theta$ を連続的に変えていき、金薄膜1からの反射光を受光装置30で受光する(ステップS3)。このときの反射光の強度変化を基に、SPR現象によるエネルギー吸収が最大となる入射角であるSPR角度 $\theta_0$ をSPR角度算出部42において算出する(ステップS4)。濃度 $C_1$ の測定抗原標準溶液に対し、ステップS3, S4によるSPR角度 $\theta_0$ の算出を所定のサイクルで複数回繰り返す(ステップS5, NO)。

40

濃度 $C_1$ でのSPR角度 $\theta_0$ の算出が終了すると(ステップS5, YES)、応答量算出部43において、SPR角度 $\theta_0$ の時間変化を示すデータシートを作成する(ステップS6)。このデータシートを基に、標準溶液中の測定抗原53の濃度 $C_1$ に応じたSPR角度 $\theta_0$ の変化量、すなわち濃度 $C_1$ に応じた応答量を算出する(ステップS7)。

#### 【0032】

このような応答量の算出処理を、複数の測定抗原濃度に対して繰り返し行う(ステップS8, NO、ステップS9)。これにより、測定抗原濃度と応答量のデータが複数得られる(図5中の )。

これらのデータを基に、近似式算出部44において、標準溶液中の測定抗原53の濃度と応答量との関係を近似する近似式を算出する(ステップS10)。この近似式を仮に式

50



(3) のように表す。

$$Y = a X \quad \dots (3)$$

ここで、 $X$  は濃度、 $Y$  は応答量である。

この近似式をデータ記憶部 45 に記録し (ステップ S 11)、一連の処理を終了する。

【0033】

次に、図 6 を参照し、所定濃度の参照抗原 54 を含む標準溶液に対する応答量の取得方法について説明する。

本実施の形態では、標準溶液としてリン酸緩衝溶液を用いる。標準溶液に参照抗原 54 を添加し、濃度  $C$  の参照抗原標準溶液を作成する。この参照抗原標準溶液を上述した基準条件の下、シリンジポンプ 12 からフローセル 4 のキャビティ 5 へ注入する (ステップ S 21)。これにより、標準溶液中の参照抗原 54 と金薄膜 1 に固定された参照抗体 52 とが結合し、参照抗体 52 の屈折率が参照抗原 54 の濃度  $C$  に応じて変化する。

10

【0034】

その後、図 4 のステップ S 3 ~ S 7 と同様の処理を行い、標準溶液中の参照抗原 54 の濃度  $C$  に対する SPR 角度  $\theta_0$  の変化量、すなわち濃度  $C$  に対する応答量を算出する (ステップ S 22 ~ S 26)。この応答量を「 $A_0$ 」とする。

応答量  $A_0$  をデータ記憶部 45 に記録し (ステップ S 27)、一連の処理を終了する。

なお、図 4 のステップ S 1 ~ S 11 と同様にして、標準溶液中の参照抗原 54 の濃度と応答量との関係を近似する近似式の取得し、この近似式をデータ記憶部 45 に記録するとともに、この近似式から濃度  $C$  に対する応答量  $A_0$  を算出するようにしてもよい。

20

【0035】

次に、図 7 および図 8 を参照し、本装置による測定溶液中における測定抗原 53 の濃度測定方法について説明する。

本実施の形態では、測定溶液として様々な体液を想定している。測定溶液に対しては夾雑物質の除去処理を行わないので、測定溶液中には夾雑物質が存在している。

まず、測定抗原 53 および参照抗原 54 を含まないリン酸緩衝溶液を、シリンジポンプ 11 からフローセル 4 のキャビティ 5 へ注入する (図 7 のステップ S 31、図 8 の「イ」)。この測定では、測定溶液の流速を  $15 \mu\text{l} / \text{min}$  に設定した。

【0036】

SPR 角度の変化が十分に安定したところで、既知濃度  $C$  の参照抗原 54 を含む測定溶液  $100 \mu\text{l}$  を、シリンジポンプ 12 からフローセル 4 のキャビティ 5 へ注入する (図 7 のステップ S 32、図 8 の「ロ」)。この既知濃度  $C$  は、データ記憶部 45 に記憶されている応答量を取得したときの標準溶液中の参照抗原 54 の濃度と同じ値である。

30

参照抗原 54 を含む測定溶液がキャビティ 5 に注入されると、参照抗原 54 と金薄膜 1 に固定された参照抗体 52 とが結合し、参照抗体 52 の屈折率が参照抗原 54 の濃度  $C$  に応じて変化する。

ここで、図 4 のステップ S 3 ~ S 7 と同様の処理を行い、測定溶液中の参照抗原 54 の濃度  $C$  に対する SPR 角度  $\theta_0$  の変化量、すなわち濃度  $C$  に対する応答量を算出する (図 7 のステップ S 33 ~ S 37)。この応答量を「 $A$ 」とする。

【0037】

40

再び SPR 角度の変化が十分に安定したところで、続いて、測定抗原 53 を含む測定溶液  $100 \mu\text{l}$  を、シリンジポンプ 13 からフローセル 4 のキャビティ 5 へ注入する (図 7 のステップ S 38、図 8 の「ハ」)。これにより、測定溶液中の測定抗原 53 と金薄膜 1 に固定された測定抗体 51 とが結合し、測定抗体 51 の屈折率が測定抗原 53 の濃度に応じて変化する。

ここで、図 4 のステップ S 3 ~ S 7 と同様の処理を行い、測定溶液中の測定抗原 53 の濃度に対する SPR 角度  $\theta_0$  の変化量、すなわち濃度に対する応答量を算出する (図 7 のステップ S 39 ~ S 43)。この応答量を「 $B$ 」とする。

【0038】

つぎに、データ記憶部 45 から、図 6 のステップ S 27 で記録された応答量、すなわち

50

標準溶液中における参照抗原 5 4 の濃度  $C$  に対する応答量  $A_0$  を読み出す ( 図 7 のステップ S 4 4 ) 。

図 7 のステップ S 3 2 ~ S 3 7 で測定された応答量  $A$  は、応答量  $A_0$  に対し、溶液の温度変化等の環境要因や、溶液中に存在する夾雑物質の影響を受けたものである。これらの影響は、同一の測定系であれば、抗原および抗体が異なる場合であっても、同様に観察される。したがって、図 7 のステップ S 3 8 で注入した測定溶液と同じ測定抗原濃度の標準溶液に対し、上述した基準条件の下で応答を測定したときの応答量を仮に「 $B_0$ 」とすると、応答量  $A$  ,  $A_0$  ,  $B$  ,  $B_0$  の間には式 ( 4 ) に示す関係が成立する。

$$A / A_0 = B / B_0 \quad \dots ( 4 )$$

【 0 0 3 9 】

式 ( 4 ) を変形すると、式 ( 5 ) が得られる。

$$B_0 = A_0 \times B / A \quad \dots ( 5 )$$

式 ( 5 ) より、環境要因や夾雑物質の影響が排除された測定抗原 5 3 に対する応答量  $B_0$  を推定することができる。

【 0 0 4 0 】

続いて、データ記憶部 4 5 から、図 4 のステップ S 1 1 で記録された近似式、すなわち標準溶液中の測定抗原 5 3 の濃度と応答量との関係を近似する式 ( 3 ) を読み出す ( 図 7 のステップ S 4 4 ) 。

この式 ( 3 ) の「 $Y$ 」に応答量  $B_0$  を代入することにより、測定溶液中における測定抗原 5 3 の濃度  $X$  が導き出される。

$$X = ( A_0 \times B ) \div ( A \times a ) \quad \dots ( 6 )$$

これにより、環境要因や夾雑物質の影響が排除された正確な濃度を測定することができる ( 図 7 のステップ S 4 5 ) 。

【 0 0 4 1 】

再び S P R 角度の変化が十分に安定したところで、最後に、抗原抗体解離溶液 1 0 0  $\mu$  l を、シリンジポンプ 1 4 からフローセル 4 のキャピティ 5 へ注入する ( 図 7 のステップ S 4 6、図 8 の「ニ」)。こうして、結合した抗原 5 3 , 5 4 と抗体 5 1 , 5 2 とを解離させ、一連の濃度測定を終了する。

なお、引き続き濃度測定を行う場合には、図 7 のステップ S 3 1 ~ S 4 6 の処理を繰り返し行えばよい ( 図 8 の「イ<sub>ii</sub>」) 。

【 0 0 4 2 】

次に、実験結果を示す。

図 9 は、参照抗原 5 4 を含む標準溶液および測定抗原 5 3 を含む標準溶液を連続してフローセル 4 のキャピティ 5 へ注入したときの S P R 角度の時間変化を示すグラフである。

ここでは、標準溶液として夾雑物質のないリン酸緩衝溶液を用いた。

まず、標準溶液を注入した。標準溶液の基底状態 ( 図 9 の「イ」) において、参照抗原 5 4 を添加した標準溶液を注入すると ( 図 9 の「ロ」)、参照抗原抗体反応による応答が得られた ( 図 9 の「 $A_0$ 」)。続いて、測定抗原 5 3 を添加した標準溶液を注入すると ( 図 9 の「ハ」)、測定抗原抗体反応による応答が得られた ( 図 9 の「 $B_0$ 」)。この結果より、2 種類の抗体 5 1 , 5 2 を固定した金薄膜 1 を用い、同一測定系において、異なる 2 種類の抗原の濃度測定を連続して実施できることが分かる。

【 0 0 4 3 】

図 1 0 は、参照抗原 5 4 を含む測定溶液および測定抗原 5 3 を含む測定溶液を連続してフローセル 4 のキャピティ 5 へ注入したときの S P R 角度の時間変化を示すグラフである。

ここでは、測定溶液として夾雑物質を混入したリン酸緩衝溶液を用いた。

まず、標準溶液を注入した。標準溶液の基底状態 ( 図 1 0 の「イ」) において、参照抗原 5 4 を添加した測定溶液を注入すると ( 図 1 0 の「ロ」)、参照抗原抗体反応による応答が得られた ( 図 1 0 の「 $A$ 」)。続いて、測定抗原 5 3 を添加した測定溶液を注入すると ( 図 1 0 の「ハ」)、測定抗原抗体反応による応答が得られた ( 図 1 0 の「 $B$ 」) 。

10

20

30

40

50

## 【 0 0 4 4 】

標準溶液中での測定と比較して、夾雑物質の影響により、測定抗原 5 3 および参照抗原 5 4 とともに応答量が低下した。その理由は、測定抗原 5 3 および参照抗原 5 4 とともに、溶液中の夾雑物質の影響を等しく受けるためである。したがって、上述したように、夾雑物質の有無による参照抗原 5 4 の応答量の変化から、測定抗原 5 3 の濃度を正確に測定することが可能となる。

さらに、この濃度測定方法によれば、測定温度、測定 pH、流速、固定化タンパクの固定化量、固定化タンパクの劣化、測定基板の基板調製誤差等の環境要因の影響を同時に排除することができる。

## 【 0 0 4 5 】

なお、本実施の形態では、測定溶液中の測定抗原濃度測定の際に、参照抗原 5 4 を含む測定溶液を注入してから測定溶液 5 3 を含む測定溶液を注入する例を示したが、これとは逆に、測定抗原 5 3 を含む測定溶液を注入してから参照溶液 5 4 を含む測定溶液を注入するようにしてもよい。

## 【 産業上の利用可能性 】

## 【 0 0 4 6 】

本発明による表面プラズモン測定装置は、微量サンプルを直接、リアルタイムに測定可能であるから、医療、工業等の一般分野で広く利用可能である。

また、従来の表面プラズモン測定装置は、大型かつ高価であり、可搬性、機動性に欠けていたため、主に研究用途に用いられていた。しかし、本発明により表面プラズモン測定装置の小型化、低価格化が可能になるので、フィールドにおける各種環境計測、品質、衛生管理、診断等、場所、場面に左右されることなく利用することが可能となる。具体的には、ウイルス検出や、特定タンパクのリアルタイム測定などによる診断への応用、救急医療における即時診断、ベットサイドにおける測定、それに伴う患者の Q O L (Quality of Life) 向上 (在宅自己診断) 等に貢献できる。

## 【 図面の簡単な説明 】

## 【 0 0 4 7 】

【 図 1 】 本発明の一実施の形態に係る表面プラズモン測定装置の構成を示す図である。

【 図 2 】 2 種類の抗体が固定された金薄膜の表面の状態を示す概念図である。

【 図 3 】 コンピュータにより実現される機能部を示すブロック図である。

【 図 4 】 標準溶液中の測定抗原の濃度と応答量との関係を近似する近似式の取得方法を説明するフローチャートである。

【 図 5 】 抗原濃度と表面プラズモン測定の応答量 (角度変化量) の関係を示すグラフである。 は測定抗原、 は参照抗原である。

【 図 6 】 所定濃度の参照抗原を含む標準溶液に対する応答量の取得方法を説明するフローチャートである。

【 図 7 】 測定溶液中における測定抗原の濃度測定方法を説明するフローチャートである。

【 図 8 】 測定抗原の濃度測定時における S P R 角度の時間変化を示すグラフである。

【 図 9 】 参照抗原を含む標準溶液および測定抗原を含む標準溶液を連続して注入したときの S P R 角度の時間変化を示すグラフである。

【 図 1 0 】 参照抗原を含む測定溶液および測定抗原を含む測定溶液を連続して注入したときの S P R 角度の時間変化を示すグラフである。

【 図 1 1 】 従来の表面プラズモン測定装置の構成を示す図である。

## 【 符号の説明 】

## 【 0 0 4 8 】

1 ... 金薄膜、 2 ... ガラス基板、 3 ... プリズム、 4 ... フローセル、 5 ... キャビティ、 6 , 7 ... 流路、 8 , 9 ... 配管、 1 0 ... 溶液供給装置、 1 1 ~ 1 4 ... シリンジポンプ、 1 5 ... 切り換え器、 2 0 ... 光照射装置、 2 1 ... 光源、 2 2 , 3 2 ... 偏光板、 2 3 , 3 1 ... レンズ、 3 0 ... 受光装置、 3 3 ... 受光素子、 4 0 ... コンピュータ、 4 1 ... 溶液供給装置制御部、 4 2 ... S P R 角度算出部、 4 3 ... 応答量算出部、 4 4 ... 近似式算出部、 4 5 ... データ記憶部

10

20

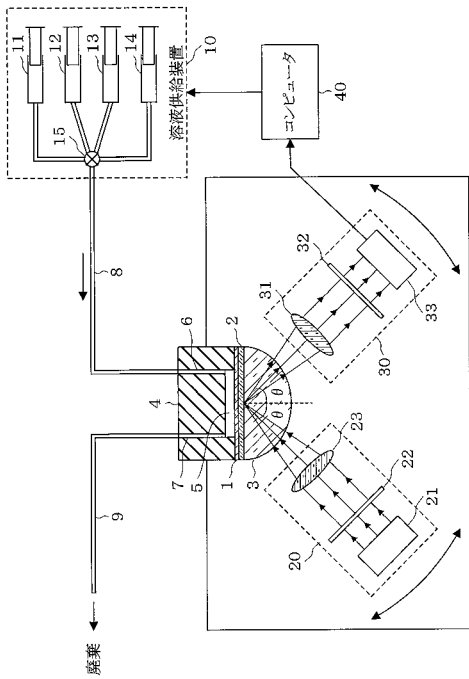
30

40

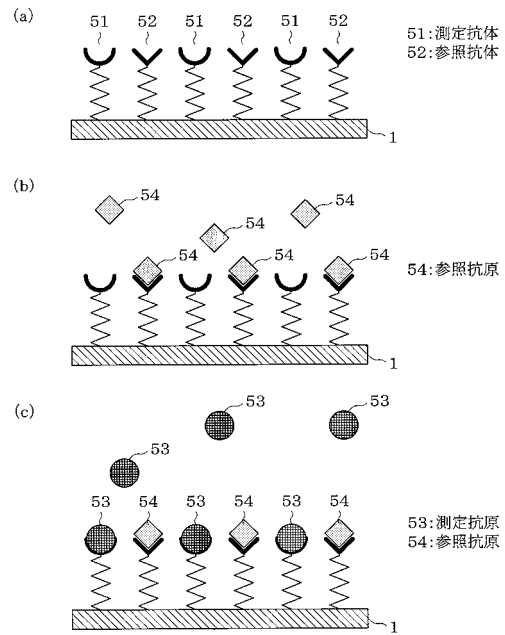
50

、 4 6 ... 測定抗原濃度算出部、 5 1 ... 測定抗体、 5 2 ... 参照抗体、 5 3 ... 測定抗原、 5 4 ... 参照抗原。

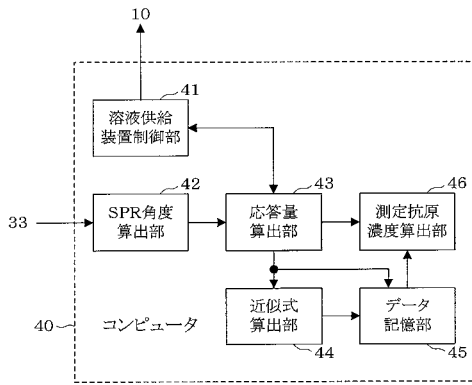
【 図 1 】



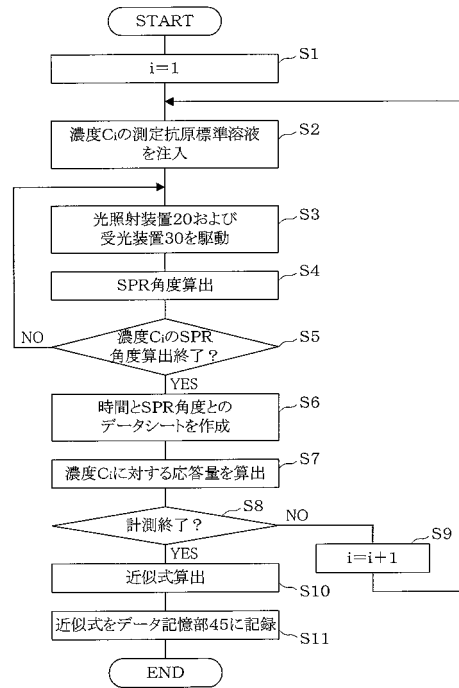
【 図 2 】



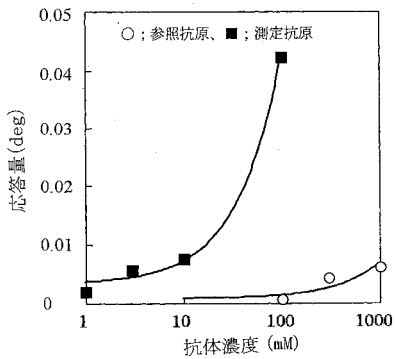
【 図 3 】



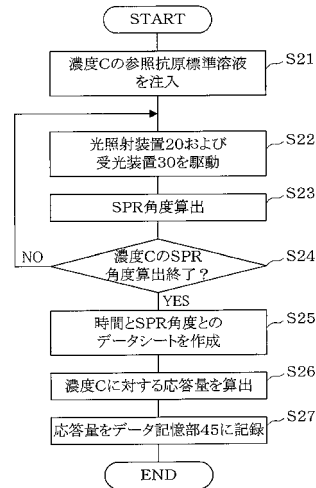
【 図 4 】



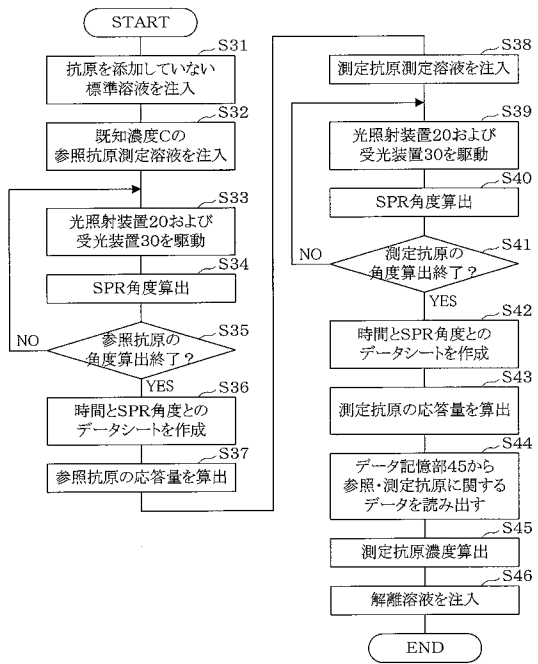
【 図 5 】



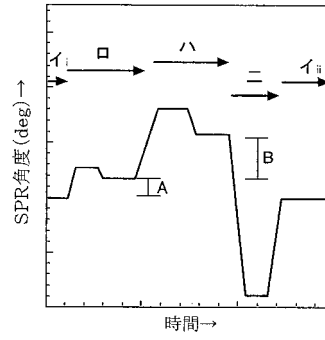
【 図 6 】



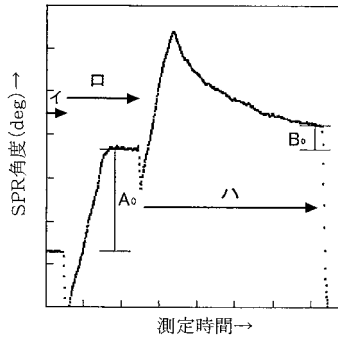
【 図 7 】



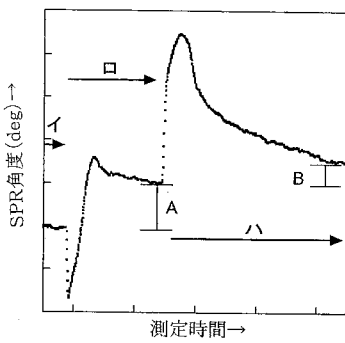
【 図 8 】



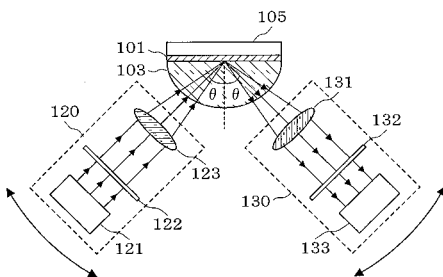
【 図 9 】



【 図 10 】



【 図 11 】



---

フロントページの続き

- (72)発明者 飛田 達也  
東京都新宿区西新宿二丁目1番1号 エヌ・ティ・ティ・アドバンステクノロジー株式会社内
- (72)発明者 澤田 雅弘  
東京都新宿区西新宿二丁目1番1号 エヌ・ティ・ティ・アドバンステクノロジー株式会社内
- (72)発明者 田部井 久男  
東京都武蔵野市中町一丁目19番18号 エヌ・ティ・ティ・エイ・ティ・アイピーシェアリング株式会社内
- (72)発明者 武居 修  
東京都江東区亀戸9-5-19 ライオンズマンション第八 201号
- (72)発明者 坂井 貴文  
群馬県前橋市高井町1-15-12

Fターム(参考) 2G059 AA01 BB04 BB13 CC17 DD12 DD20 EE02 FF08 GG01 GG02  
JJ11 JJ12 JJ19 KK04 MM01 MM10 MM12 NN01