

(19) 日本国特許庁(JP)

(12) 公開特許公報(A)

(11) 特許出願公開番号

特開2006-18310

(P2006-18310A)

(43) 公開日 平成18年1月19日(2006.1.19)

(51) Int. Cl.	F I	テーマコード (参考)
GO2B 6/12 (2006.01)	GO2B 6/12 F	2H049
GO2B 5/18 (2006.01)	GO2B 5/18	2H147
HO1S 5/10 (2006.01)	HO1S 5/10	5F173
GO2B 6/122 (2006.01)	GO2B 6/12 Z	
	GO2B 6/12 N	
審査請求 有 請求項の数 13 O L (全 11 頁) 最終頁に続く		

(21) 出願番号 特願2005-212045 (P2005-212045)  
 (22) 出願日 平成17年7月22日 (2005.7.22)  
 (62) 分割の表示 特願2002-86222 (P2002-86222) の分割  
 原出願日 平成14年3月26日 (2002.3.26)

(71) 出願人 503360115  
 独立行政法人科学技術振興機構  
 埼玉県川口市本町4丁目1番8号  
 (74) 代理人 100095670  
 弁理士 小林 良平  
 (72) 発明者 野田 進  
 京都府宇治市五ヶ庄 京大職員宿舎231号  
 (72) 発明者 浅野 卓  
 京都市西京区川島五反長町65の3 桂第二合同宿舎2-108号  
 Fターム(参考) 2H049 AA06 AA41 AA59 AA62 AA64

最終頁に続く

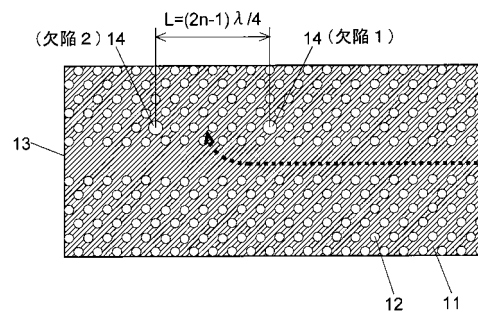
(54) 【発明の名称】 2次元フォトニック結晶点欠陥干渉光共振器及び光反射器

(57) 【要約】

【課題】 光の取り出し効率の高い2次元フォトニック結晶光共振器及び光反射器を提供する。

【解決手段】 スラブ状の本体11に、本体11とは異なる屈折率の領域(空孔)12を周期的に配置することにより2次元フォトニック結晶を作製する。その中で空孔12を線状に設けないことにより導波路13を形成する。導波路の長手方向に距離Lだけ離れた2個の空孔12を大きくすることにより、2個のアクセプタ型点欠陥14を形成する。この構成において、適切な距離Lを選択することによって、点欠陥14における光の反射や透過が抑制され、点欠陥14で共振する光を効率よく取り出すことができる。距離Lの選択によっては、点欠陥14における光の反射率が增大し、2個の点欠陥14間で光が共振する光共振器や、2個の点欠陥14で光を反射する光反射器として用いることができる。

【選択図】 図1



## 【特許請求の範囲】

## 【請求項 1】

- a) スラブ状の本体と、
- b) 上記本体に周期的に配列された複数の、本体とは異なる屈折率を有する領域と、
- c) 上記本体において、上記異屈折率領域の欠陥を線状に設けることにより形成される導波路と、
- d) 上記導波路の近傍に、目的とする共振波長の  $n/2$  ( $n$ は正の整数) 倍の距離だけ導波路の長手方向に離れて配置される同種の 2 個の点状欠陥から成る点状欠陥対と、  
を備えることを特徴とする 2 次元フォトリソニック結晶点欠陥干渉光共振器。

## 【請求項 2】

上記点状欠陥対の各々が、隣接する 2 個以上の欠陥によって形成されるクラスタ欠陥であることを特徴とする、請求項 1 に記載の 2 次元フォトリソニック結晶点欠陥干渉光共振器。

## 【請求項 3】

上記点状欠陥対の各々が、目的とする共振波長の  $m/2$  ( $m$ は正の整数、 $n > m$ ) 倍の距離だけ導波路の長手方向に離れて配置される同種の 2 個の点状欠陥から成る光反射器により構成されていることを特徴とする、請求項 1 に記載の 2 次元フォトリソニック結晶点欠陥干渉光共振器。

## 【請求項 4】

導波路の幅方向に、導波路を挟んで上記光反射器と反対側に、さらに上記光反射器が配置されることを特徴とする請求項 3 に記載の 2 次元フォトリソニック結晶点欠陥干渉光共振器。

## 【請求項 5】

上記光反射器を構成する点状欠陥がクラスタ欠陥であることを特徴とする、請求項 3 または 4 に記載の 2 次元フォトリソニック結晶点欠陥干渉光共振器。

## 【請求項 6】

上記導波路にレーザ媒質を含有させることを特徴とする請求項 1 ~ 5 のいずれかに記載の 2 次元フォトリソニック結晶点欠陥干渉光共振器。

## 【請求項 7】

上記点状欠陥対の各々が、導波路から等距離に配置されることを特徴とする、請求項 1 ~ 6 のいずれかに記載の 2 次元フォトリソニック結晶点欠陥干渉光共振器。

## 【請求項 8】

上記異屈折率領域が、本体に設けた孔により構成されていることを特徴とする、請求項 1 ~ 7 のいずれかに記載の 2 次元フォトリソニック結晶点欠陥干渉光共振器。

## 【請求項 9】

- a) スラブ状の本体と、
- b) 上記本体に周期的に配列された複数の、本体とは異なる屈折率を有する領域と、
- c) 上記本体において、上記異屈折率領域の欠陥を線状に設けることにより形成される導波路と、
- d) 上記導波路の近傍に、目的とする共振波長の  $m/2$  ( $m$ は正の整数) 倍の距離だけ導波路の長手方向に離れて配置される同種の 2 個の点状欠陥から成る点状欠陥対と、  
を備えることを特徴とする 2 次元フォトリソニック結晶点欠陥干渉光反射器。

## 【請求項 10】

導波路の幅方向に、導波路を挟んで上記点状欠陥対と反対側に、さらに同種の点状欠陥対を備えることを特徴とする、請求項 9 に記載の 2 次元フォトリソニック結晶点欠陥干渉光反射器。

## 【請求項 11】

上記点状欠陥対の各々が、導波路から等距離に配置されることを特徴とする、請求項 9 または 10 に記載の 2 次元フォトリソニック結晶点欠陥干渉光反射器。

## 【請求項 12】

上記異屈折率領域が、本体に設けた孔により構成されていることを特徴とする、請求項

10

20

30

40

50

9 ~ 11 のいずれかに記載の 2 次元フォトニック結晶点欠陥干渉光反射器。

【請求項 13】

上記点状欠陥対の各々が、隣接する 2 個以上の欠陥によって形成されるクラスタ欠陥であることを特徴とする、請求項 9 ~ 12 のいずれかに記載の 2 次元フォトニック結晶点欠陥干渉光反射器。

【発明の詳細な説明】

【技術分野】

【0001】

本発明は、波長分割多重光通信の光源等に利用可能な光共振器及び光反射器に関する。

10

【背景技術】

【0002】

近年、新しい光デバイスとして、フォトニック結晶が注目されている。フォトニック結晶とは周期屈折率分布をもった光学機能材料であり、光子のエネルギーに対してバンド構造を形成する。特に、光の伝播が不可能となるエネルギー領域(フォトニックバンドギャップ)が形成されることが特徴である。

【0003】

フォトニック結晶の適用が期待される分野の一例として、光通信の分野を取り上げる。光通信において、従来の光時分割多重方式(Optical Time Division Multiplexing : OTDM)に代わって、波長分割多重方式(Wavelength Division Multiplexing : WDM)が用いられている。この WDM は、一本の伝送路において複数の波長の光を伝播させ、それぞれに別個の信号を乗せる通信方式である。これによって、単位時間に送信することのできる情報量が飛躍的に向上する。

20

【0004】

この波長分割多重通信においては、複数の波長毎にそれぞれ光源が必要となる。現在のところ光源としては、発振波長の異なる半導体レーザを 1 波長毎に用いるものや、白色光源を光分波器と組み合わせるもの等が用いられている。しかし、これらの方法ではいずれも装置の大型化が避けられず、かつ非効率である。

【0005】

フォトニック結晶を光共振器として用いることができることは既に知られている。光共振器は光を閉じこめることができるため、適切な光の取り出し手段を設けることにより、光共振器は光源として使用することができる。そこで、フォトニック結晶を光源として用いることにより、波長分割多重光通信装置の大幅な小型化を図ることができる。

30

【0006】

光共振器としてのフォトニック結晶は、これまでも 2 次元フォトニック結晶において検討されている(例えば、特許文献 1 に記載)。この文献においては、フォトニック結晶の周期を乱す点欠陥及び線欠陥を導入することにより、上記フォトニックバンドギャップ中にこの欠陥によるエネルギー準位(欠陥準位)を形成している。これによって、上記フォトニックバンドギャップに対応する波長範囲のうち、欠陥準位のエネルギーに対応する波長の光のみが存在可能になる。上記線欠陥は光導波路となり、上記点欠陥は光共振器となる。白色光のうち特定の共振波長の光を導波路から光共振器に導入し、そこで共振する光を 2 次元面から面外に放射することにより、2 次元フォトニック結晶はその特定波長の光の光源として使用することが可能となる。2 次元フォトニック結晶はこのような光共振器(光源)としての用途の他、波長分合波デバイスとして用いることも検討されている。

40

【特許文献 1】特開 2001-272555 号公報

【発明の開示】

【発明が解決しようとする課題】

【0007】

上記従来の 2 次元フォトニック結晶では、1 種類の波長の光に対して光共振器は 1 個の点欠陥を用いる場合しか考慮されていない。しかし、このような 1 個の点欠陥のみという

50

単純な構成の場合、導波路を通る光の一部が導波路と光共振器の間で反射したり、光共振器に入ることなく導波路をそのまま通過する（すなわち、光共振器を透過する）。以下、このように反射する光を「反射光」、通過する光を「透過光」と呼ぶ。このような反射光や透過光の存在は、光共振器での光の取り出し効率を低下させる原因となっていた。実際、光共振器から面外に放射される光の量と、導波路に導入される白色光中の共振波長成分の光の量との比で定義される光の取り出し効率は、50%程度に留まっていた。

【0008】

本発明はこのような課題を解決するために成されたものであり、その目的とするところは光の取り出し効率の高い2次元フォトニック結晶光共振器を提供することにある。また、同様の構成により、それを光反射器として利用することができることも示す。

10

【課題を解決するための手段】

【0009】

上記課題を解決するために成された本発明に係る2次元フォトニック結晶点欠陥干渉光共振器の第1の態様のものは、

- a) スラブ状の本体と、
- b) 上記本体に周期的に配列された複数の、本体とは異なる屈折率を有する領域と、
- c) 上記本体において、上記異屈折率領域の欠陥を線状に設けることにより形成される導波路と、
- d) 上記導波路の近傍に、目的とする共振波長の $(2n-1)/4$ ( $n$ は正の整数)倍の距離だけ導波路の長手方向に離れて配置される同種の2個の点状欠陥から成る点状欠陥対と、

20

【0010】

また、本発明に係る2次元フォトニック結晶点欠陥干渉光共振器の第2の態様のものは、

- a) スラブ状の本体と、
- b) 上記本体に周期的に配列された複数の、本体とは異なる屈折率を有する領域と、
- c) 上記本体において、上記異屈折率領域の欠陥を線状に設けることにより形成される導波路と、
- d) 上記導波路の近傍に、目的とする共振波長の $n/2$ ( $n$ は正の整数)倍の距離だけ導波路の長手方向に離れて配置される同種の2個の点状欠陥から成る点状欠陥対と、

30

【0011】

更に、本発明に係る2次元フォトニック結晶点欠陥干渉光反射器は、

- a) スラブ状の本体と、
- b) 上記本体に周期的に配列された複数の、本体とは異なる屈折率を有する領域と、
- c) 上記本体において、上記異屈折率領域の欠陥を線状に設けることにより形成される導波路と、
- d) 上記導波路の近傍に、目的とする共振波長の $m/2$ ( $m$ は正の整数)倍の距離だけ導波路の長手方向に離れて配置される同種の2個の点状欠陥から成る点状欠陥対と、

40

【0012】

上記光共振器の第2の態様における点状欠陥対を構成する点状欠陥の各々を、上記光反射器で構成することも可能である。

【発明の実施の形態及び効果】

【0013】

面内方向の大きさに比べて厚さが十分薄い板状体であるスラブが本発明の2次元フォトニック結晶点欠陥干渉光共振器の本体となる。この本体に、本体とは屈折率の異なる領域を周期的に配列する。この周期的な異屈折率領域の存在によりフォトニックバンドギャップが形成され、その範囲内のエネルギーを持つ光を存在させなくする。すなわち、それに対応する波長帯の光は本体を通過することができない。

50

## 【0014】

異屈折率領域は、本体よりも屈折率の低いもの及び高いもののいずれであってもよい。一般に、本体としては屈折率の高い材質が用いられることが多いので、異屈折率領域としては屈折率の低い材質のものを用いるのが材料選択の点からも容易である。

## 【0015】

更に、低屈折率領域としては、本体よりも屈折率の低い物質を本体内に埋め込んだものでもよいし、単に本体に孔を開けただけのものでもよい。後者の場合は、空気が上記異屈折率領域となる。實際上、空気が最も屈折率の低い材質であるため、本体との屈折率差を大きくすることができるという点で有利である。これにより、共振器・反射器として高いQ値を得ることができるようになる。また、製造上も、他の物質を埋め込むよりも単に空孔を設ける方が容易である。

10

## 【0016】

以下、異屈折率領域が配置される周期的な点を格子点と呼ぶ。格子点の配列としては種々の形態が考えられるが、例えば正方格子状や三角格子状などが典型的なものである。

## 【0017】

このような周期性を有するフォトニック結晶において、1個の格子点の異屈折率領域に欠陥を設けることにより、そこで周期性が乱される。欠陥のパラメータを適切に設定することにより、この周期性の乱れからフォトニックバンドギャップ中に欠陥準位が形成され、光の存在が許されない本体中に光の存在が許される点が生ずる。これを点欠陥と呼ぶ。このような欠陥を線状に設けることにより、本体中に光が通過し得る導波路を形成することができる。これを線欠陥と呼ぶ。線欠陥の形状は直線状に限らず、屈曲状や曲線状であってもよい。また、線欠陥の幅は格子点の列の1列分であってもよいし、複数列分であってもよい。

20

## 【0018】

上記のように、異屈折率領域を空孔とした場合、その欠陥としては、空孔を本体の物質で埋めたもの、すなわち、その格子点に空孔を設けないもの、が最も便利である。もちろん、その空孔の径を大きくしたのも欠陥となる。格子点に空孔を設けないものはドナー型欠陥であり、空孔の径を大きくしたものはアクセプタ型欠陥である。

## 【0019】

ここで、ドナー型欠陥とアクセプタ型欠陥について説明する。本発明では赤外線及び紫外線を含む光を対象としているため、屈折率で説明しているが、一般的にはフォトニック結晶は周期的な誘電率の差により形成される。従って、欠陥は、本体中に周期的に配置された異誘電率領域（格子点）の1個の誘電率を異なるものとするにより形成される。誘電率を通常の格子点の誘電率よりも高い値にしたものをドナー型欠陥、低い値にしたものをアクセプタ型欠陥と呼ぶ。上記のように、何らかの物質で作製された本体中に周期的に空孔を配置し、その内の1点に空孔を設けない（本体物質で埋める）という欠陥は、その格子点の誘電率を空気よりも高くすることであるため、ドナー型欠陥である。逆に、1点の孔の径を大きくすることは、その格子点の誘電率を低くすることであるため、アクセプタ型欠陥である。

30

## 【0020】

本発明では、導波路の近傍に、同じ形状及び同じ大きさの2個の点状欠陥を、導波路の導波方向に互いに距離Lだけ離して配置する。これら2個の点状欠陥で構成されるものを点状欠陥対と呼ぶ。ここで「導波路の近傍」とは、導波路と2個の点状欠陥の間に有意な大きさの相互作用が生じる程度の範囲内であることを意味する。2個の点状欠陥と導波路との距離は、対称性の点から等しいことが望ましいが、多少異なってもよい。また、点状欠陥には、1個の格子点のみから成る点欠陥と、複数個の互いに隣接する点欠陥から成るクラスタ欠陥とを含む。点状欠陥にはアクセプタ型欠陥とドナー型欠陥のいずれをも用いることができる。

40

## 【0021】

各点状欠陥の大きさや形状（クラスタ欠陥の場合は、それを構成する点欠陥の配置を含

50

む)は、両点状欠陥(及びその近傍の導波路)により形成される共振器で共振させようとする目的の波長(目的共振波長)と同じ共振波長となるように決定する。

【0022】

ここまでは、基本的には本発明に係る光共振器の第1の態様及び第2の態様に共通の構成である。ここで「基本的に」とした理由は、後述するように、第2の態様においては、上記点状欠陥のそれぞれを距離 $L'$ ( $L > L'$ )だけ離れた2個の点状欠陥(点状欠陥対)で置き換えることができるからである。

【0023】

第1の態様の場合、両点状欠陥の間の距離 $L$ を、目的とする共振波長の $(2n-1)/4$ ( $n$ は正の整数)倍とする。すなわち、距離 $L$ を、目的共振波長の奇数倍の $1/4$ とする。或いは、目的共振波長の整数倍から $1/4$ 波長だけ増/減した長さとする。なお、ここにおける波長は、光の本体を伝播するときの(本体の屈折率に依存する)波長である。

10

【0024】

$= (2n-1)/4$ とした理由は次の通りである。なお、以下、説明の便宜上、導波路中の進行波の進行方向に対して手前側の点状欠陥を「欠陥1」、反対側の点状欠陥を「欠陥2」と呼ぶ。距離 $L$ をこのように設定することにより、欠陥1での反射光と欠陥2での反射光との光路差は $2L = (2n-1) \cdot \lambda / 2$ 、すなわち、半波長の奇数倍となるので、両反射光は干渉により打ち消される。これにより、反射光・透過光共に抑制され、導波路の光は効率よく共振器に流入して捕捉される。

【0025】

なお、各点状欠陥と導波路の間の距離は上記光路差に影響を与えない。しかし、反射光及び透過光を抑制するためには、導波路と各欠陥の間の $Q$ 値である $Q_p$ と、各欠陥と面外との間の $Q$ 値である $Q_v$ ができるだけ近い値、好ましくは等しくなるように、点状欠陥と導波路の間の距離を設計すればよい。

20

【0026】

第2の態様の場合、両点状欠陥の間の距離 $L$ を、目的共振波長の $n/2$ ( $n$ は正の整数)倍とする。すなわち、距離 $L$ を、目的共振波長の半分の整数倍とする。距離 $L$ をこのように設定することにより、欠陥1及び欠陥2において反射した光が、欠陥1と欠陥2の間で定在波を形成し、共振する。すなわち、第2の態様では、両点状欠陥の間の導波路が共振器として作用する。以下、この態様の共振器を導波路光共振器と呼ぶ。

30

【0027】

この導波路光共振器では、共振した光を導波路から取り出すことができるし、2次元面に垂直な方向に取り出すこともできる。使用目的や使用条件に応じて、この両者のいずれから取り出すかを選択することができる。

【0028】

この導波路光共振器は、導波路にレーザ媒質を含有させておくことにより、レーザ光源とすることも可能である。

【0029】

第2の態様においては、点状欠陥を光の反射のために用いている。点状欠陥が欠陥準位に対応した波長の光のみを反射するので、この共振器においては、高調波の影響が無く単一の波長の光のみを共振させることができる。点状欠陥における反射を強くするために、第2の態様においては $Q_v$ が $Q_p$ より十分大きいことが望ましい。

40

【0030】

上記の通り、第2の態様の光共振器は光反射器としても用いることもできる。導波路中の進行波の進行方向に対して手前側に注目すると、点欠陥1からの反射波と点欠陥2からの反射波との光路差 $2L$ が波長の整数倍となるので、両反射波が干渉して強め合う。すなわち、導波路の手前側では効率よく光が反射される。これは、特定の波長光のみを反射し、透過させない光フィルタとして使用することができる。

【0031】

上記の光反射器における2個1組の点状欠陥(点状欠陥対)を、導波路の反対側にさら

50

にもう1組配置することもできる。この場合、導波路の幅方向の距離は多少異なっているもよいが、長手方向の位置は同じとしておく必要がある。この場合、これら4個1組の点状欠陥が光反射器を構成する。こうすれば、2個1組の点状欠陥による光反射器よりもさらに効率よく光が反射される。

#### 【0032】

これらの反射器を利用すると、上記第2の態様の光共振器における共振をさらに強めることができる。第2の態様における欠陥1及び欠陥2の位置の各々に、上記2個1組または4個1組の点状欠陥を配置する。この2個1組または4個1組の点状欠陥は、単独の点状欠陥よりも光を効率よく反射するので、上記第2の態様の光共振器における共振をさらに強めることができる。

10

#### 【0033】

(発明の効果)

本発明に係る第1の態様の2次元フォトリック結晶点欠陥干渉光共振器では、従来の2次元フォトリック結晶点欠陥光共振器において光の取り出し効率を低下させる原因となっていた反射光及び透過光が抑制される。これによって、点状欠陥から外部に取り出される光の強度が強くなり、光の取り出し効率が向上する。

#### 【0034】

本発明に係る第2の態様の2次元フォトリック結晶点欠陥干渉光共振器では、点状欠陥における反射光を積極的に利用することによって、2個の点状欠陥の間の導波路に光の共振を生じさせる。これは、点状欠陥自体が共振器となる従来の2次元フォトリック結晶光共振器とは異なる、新しい形態の光共振器である。

20

#### 【0035】

更に、本発明に係る第2の態様の2次元フォトリック結晶点欠陥干渉光共振器の構成は、光反射器としても利用することができる。これにより、一方の端部から伝播されてくる光のうち、目的の波長のみを反射して通過させないというフィルタを構成することができる。

#### 【実施例】

#### 【0036】

(1)第1の態様の構成例

図1及び図2に、本発明に係る2次元フォトリック結晶点欠陥干渉光共振器の構成例を示す。図1及び図2において板状に表したものがスラブ(本体)11である。光通信に用いる波長 $1.5\mu\text{m}$ 帯の赤外線考えた場合、スラブ11にはそれに対して透明なInGaAsPを用いることができる。

30

#### 【0037】

この本体11に、空孔12を周期 $a$ で配置する。この空孔12が異屈折率領域である。これによってフォトリックバンドギャップが形成される。図1及び図2では空孔12を三角格子状に配置した例を示しているが、その他にも正方格子状などの様々な周期配置を考え得る。

#### 【0038】

前記特許文献1によれば、そのバンド領域を周波数で表すと、 $0.27c/a \sim 0.28c/a$  ( $c$ は光速)である。波長で表すと、 $a/0.28 \sim a/0.27$ となる。従って、波長の光を共振させるためフォトリックバンドギャップ中に波長に対応した欠陥準位を形成するためには、周期 $a$ を $0.27 \sim 0.28$ とすればよい。例えば、波長 $1.5\mu\text{m}$ の赤外線の場合は、周期 $a$ はおよそ $0.41 \sim 0.42\mu\text{m}$ となる。

40

#### 【0039】

導波路13は、空孔を線状に連続的に設けないことにより形成される。

#### 【0040】

図1においては、同じ形状及び大きさを持つ2個のアクセプタ型点欠陥14を、導波路の長手方向に距離 $L=(2n-1)/4$ だけ離して配置する例を示す。アクセプタ型点欠陥14は、空孔12の径を大きくすることによって形成される。図2においては、同じ形状の2個の

50

ドナー型クラスタ欠陥15を、導波路の長手方向に距離 $L=(2n-1)/4$ だけ離して配置する例を示す。ドナー型クラスタ欠陥15は、隣接する2個以上の空孔12を設けないことによって形成される。図2には三角形のドナー型クラスタ欠陥の例を示したが、これ以外にも、直線状のものや4個以上の欠陥から成るものなど、多様な形態を取ることができる。

【0041】

(2)第1の態様における光の取り出し効率

以下に、図1のアクセプタ型点欠陥を用いた場合の光の取り出し効率を検討した結果を示す。まず、格子点の周期 $a$ と上記距離 $L$ を決める。図1のような空孔の配置の場合、2個のアクセプタ型点欠陥はいずれも格子点上に配置されるので、 $L$ は格子点の周期 $a$ の整数倍、すなわち $L=ma$ ( $m$ は整数)となる。これと前記の条件 $L=(2n-1)/4$ から、 $a=(2n-1)/4m$ となる。更に、前記のフォトニックバンドギャップ中に波長 $\lambda$ に対応した欠陥準位を形成するための条件である $0.27 < a < 0.28 \lambda$ を加え、整数 $m$ 及び $n$ を適宜の値に定めることにより、 $a$ 及び $L$ を決定することができる。

10

【0042】

本実施例では、 $\lambda=1.255 \mu\text{m}$ (空気中での波長は $\lambda=1.5 \mu\text{m}$ )に対して上記条件を満たす、 $a=0.410 \mu\text{m}$ 、 $L=16.0 \mu\text{m}$ ( $n=26$ 、 $m=39$ )の場合の、光の取り出し効率を計算した。導波路から流入する該波長成分の光の強度を1とした場合の、欠陥1から放射される光の強度、欠陥2から放射される光の強度、欠陥1及び2に反射される光の強度、欠陥1及び2を透過する光の強度をそれぞれ求めた。その際、導波路と各欠陥の間の $Q$ 値である $Q_p$ と、各欠陥と面外との間の $Q$ 値である $Q_v$ の関係について、 $Q_p=Q_v$ の場合と $Q_p < Q_v$ の場合の各例を計算した。その結果を図3に示す。 $Q_p=Q_v$ の場合に、 $\lambda=1.5 \mu\text{m}$ において、入射した光の約70%が欠陥1から面外に放射される(取り出される)ことがわかる。

20

【0043】

図4に、比較のために、従来技術である1個のアクセプタ型点欠陥を持つ2次元フォトニック結晶光共振器における光の出力効率を示す。図4の横軸は、光の角周波数 $\omega$ を中心角周波数 $\omega_0$ で除したものである。このように、従来技術における光の出力効率は最大50%であり、上記数値と比較すると、本発明に係る共振器では光の出力効率が向上していることが分かる。

【0044】

(3)2次元フォトニック結晶点欠陥干渉導波路光共振器の実施例

30

図5に、本発明の第2の態様である導波路光共振器の一構成例を示す。この例は、導波路の一方の側に2個の点状欠陥を導波路に平行な方向に距離 $L=n \lambda/2$ だけ離して配置したものである。同図に太矢印で示すように、導波路の光は両点状欠陥で反射され、その間の導波路に閉じこめられる。このような閉じこめ効果を上げるためには、各点状欠陥における面外方向の $Q$ 値 $Q_v$ をできるだけ大きくし、導波路に平行な方向の $Q$ 値 $Q_p$ をできるだけ小さくすることが望ましい。そのための条件を次に検討する。

【0045】

(4)2次元フォトニック結晶点欠陥干渉光反射器の実施例

図7に、2次元フォトニック結晶点欠陥干渉光反射器の一構成例を模式的に示す。図5と比較すると明らかな通り、この光反射器は構成的には図5の導波路光共振器と同じである。上記の通り、この点状欠陥対内部的には共振条件を満たしているが、外からこの箇所に入ってくる光に対しては反射条件を満たしている。このため、図7の太矢印で示すように、 $\lambda=2L/m$ を満たす波長の光はこの点状欠陥対で反射され、先へ進むことができない。

40

【0046】

以上の導波路光共振器及び光反射器のその他の構成例を図8に示す。図8(a)は、各点状欠陥にドナー型クラスタ欠陥を使用した例である。図8(b)は、導波路の両側に点状欠陥対を配置した例である。更に、図8(c)は、導波路の両側に点状欠陥対を配置するとともに、各点状欠陥対を点状欠陥対とした例である。この場合の反射率を計算した結果を図6に示す。図5のように各点状欠陥を1個の点欠陥のみ構成した場合(欠陥x1)と比較すると、図8(c)のように構成することにより(欠陥x4)、反射率が向上していることが分

50



かる。

【図面の簡単な説明】

【0047】

【図1】本発明に係る2次元フォトニック結晶点欠陥干渉光共振器において、点状欠陥をアクセプタ型点欠陥としたものの構成例を表す図。

【図2】本発明に係る2次元フォトニック結晶点欠陥干渉光共振器において、点状欠陥をドナー型クラスタ欠陥としたものの構成例を表す図。

【図3】本発明に係る2次元フォトニック結晶点欠陥干渉光共振器の第1の態様における、光の出力効率を表す図。

【図4】従来技術の2次元フォトニック結晶点欠陥光共振器における、光の出力効率を表す図。 10

【図5】2次元フォトニック結晶点欠陥干渉導波路光共振器の構成例を模式的に表す図。

【図6】2次元フォトニック結晶点欠陥干渉光反射器の反射率を表す図。

【図7】2次元フォトニック結晶点欠陥干渉光反射器の構成例を模式的に表す図。

【図8】2次元フォトニック結晶点欠陥干渉導波路光共振器のその他の構成例を模式的に表す図。

【符号の説明】

【0048】

11 ... 本体

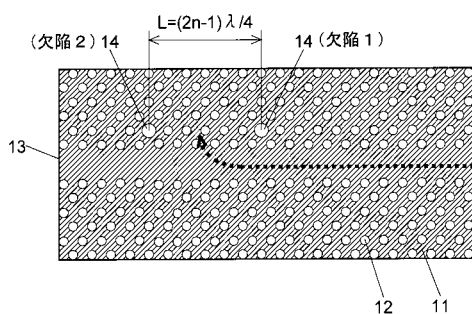
12 ... 空孔

13 ... 導波路

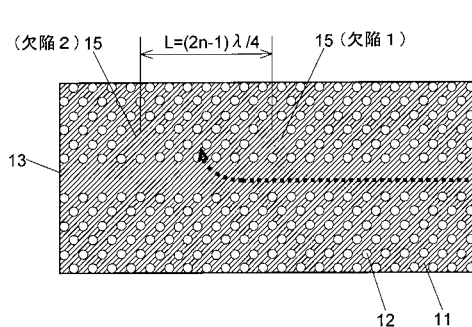
14 ... アクセプタ型点欠陥

15 ... ドナー型クラスタ欠陥 20

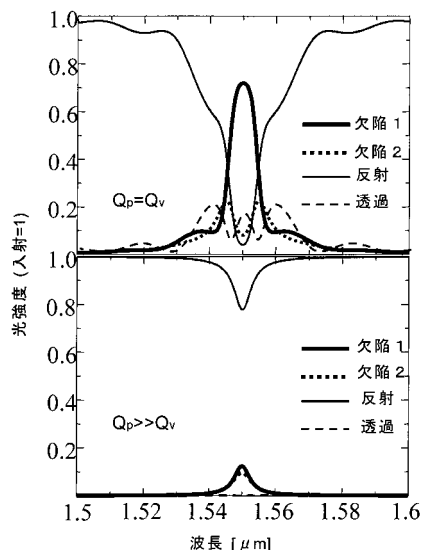
【図1】



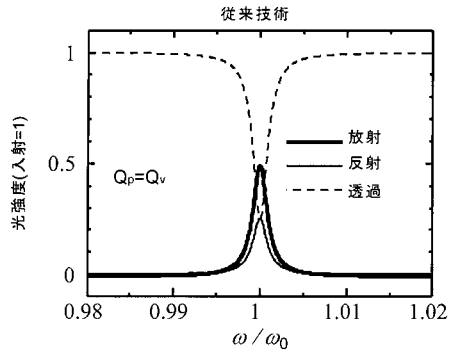
【図2】



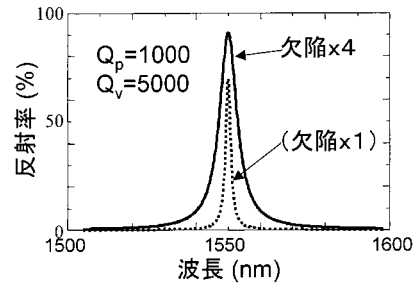
【図3】



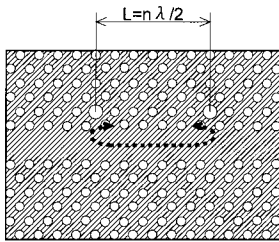
【 図 4 】



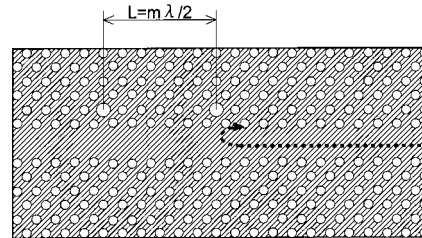
【 図 6 】



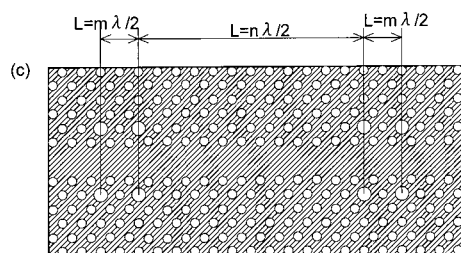
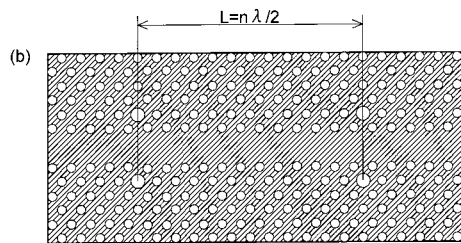
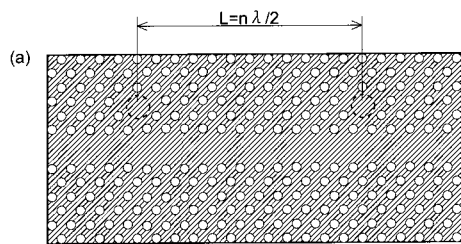
【 図 5 】



【 図 7 】



【 図 8 】



---

フロントページの続き

(51) Int.Cl.

F I

テーマコード(参考)

G 0 2 B 6/12

C

Fターム(参考) 2H147 AB16 AB17 AB31 AB36 BD07 BF03 BF13 BF14 BF15 BG01  
EA12A EA12B EA12C EA25B FD20 GA19  
5F173 AB90 AH14 AR12 AR99