

(19) 日本国特許庁(JP)

(12) 特許公報(B2)

(11) 特許番号

特許第4006507号  
(P4006507)

(45) 発行日 平成19年11月14日(2007.11.14)

(24) 登録日 平成19年9月7日(2007.9.7)

(51) Int. Cl. F I  
G O 2 B 26/08 (2006.01) G O 2 B 26/08 C

請求項の数 11 (全 13 頁)

(21) 出願番号	特願2002-237530 (P2002-237530)	(73) 特許権者	503360115
(22) 出願日	平成14年8月16日(2002.8.16)		独立行政法人科学技術振興機構
(65) 公開番号	特開2004-77765 (P2004-77765A)		埼玉県川口市本町4丁目1番8号
(43) 公開日	平成16年3月11日(2004.3.11)	(73) 特許権者	301023238
審査請求日	平成17年2月9日(2005.2.9)		独立行政法人物質・材料研究機構
			茨城県つくば市千現一丁目2番地1
		(74) 代理人	100089635
			弁理士 清水 守
		(72) 発明者	宮崎 英樹
			茨城県つくば市並木3-669-102
		(72) 発明者	宮崎 博司
			宮城県仙台市青葉区中山4-18-1-1
			01
		(72) 発明者	宮野 健次郎
			東京都杉並区天沼2-37-9
			最終頁に続く

(54) 【発明の名称】 光スイッチ

(57) 【特許請求の範囲】

【請求項1】

(a) 入力用光導波路と、  
 (b) 複数の出力用光導波路と、  
 (c) 前記入力用光導波路と複数の出力用光導波路の間に配置された垂直孔内で近接または密着した使用波長において透明な入力側球と出力側球と、  
 (d) 前記垂直孔を取り巻くようにパターンニングされた複数の電極に印加する電圧に応じて管壁のいずれかの面に引き付け、前記入力用光導波路から出射した光の進行方向に対して前記入力側球と出力側球の中心を結ぶ軸のなす角を変化させる駆動手段とを具備することを特徴とする光スイッチ。

【請求項2】

請求項1記載の光スイッチにおいて、前記入力側球と出力側球を取り巻く媒質に対する入力側球と出力側球の相対屈折率が1.3から2.2であることを特徴とする光スイッチ。

【請求項3】

請求項1記載の光スイッチにおいて、前記入力側球と出力側球の直径が1 μmから5 mmであることを特徴とする光スイッチ。

【請求項4】

請求項1記載の光スイッチにおいて、前記2個の球の直径の比が1:1から1:4であることを特徴とする光スイッチ。

10

20

**【請求項 5】**

請求項 2、3 又は 4 記載の光スイッチにおいて、1 本の入力用光導波路と 2 本の出力用光導波路から構成される 1 入力 2 出力型であることを特徴とする光スイッチ。

**【請求項 6】**

請求項 2、3 又は 4 記載の光スイッチにおいて、2 本の入力用光導波路と 1 本の出力用光導波路から構成される 2 入力 1 出力型であることを特徴とする光スイッチ。

**【請求項 7】**

請求項 2、3 又は 4 記載の光スイッチにおいて、前記垂直孔は入力側球と出力側球の動きを拘束する凹部であることを特徴とする。

**【請求項 8】**

請求項 7 記載の光スイッチにおいて、前記入力側球と出力側球の周囲に 3 個以上の電極を設け、それらの間に印加する電圧を切り換えることにより、前記入力側球と出力側球の中心を結ぶ軸が前記入力用光導波路から出射した光となす角を変化させることを特徴とする光スイッチ。

10

**【請求項 9】**

請求項 7 記載の光スイッチにおいて、前記入力側球と出力側球の少なくともどちらか 1 個の球の表面を親水性、前記凹部の壁面を疎水性としたことを特徴とする光スイッチ。

**【請求項 10】**

請求項 7 記載の光スイッチにおいて、前記入力側球と出力側球の少なくともどちらか 1 個の球の表面を疎水性、前記凹部の壁面を親水性としたことを特徴とする光スイッチ。

20

**【請求項 11】**

請求項 7 記載の光スイッチにおいて、前記凹部に液体を充填したことを特徴とする光スイッチ。

**【発明の詳細な説明】****【0001】****【発明の属する技術分野】**

本発明は、光通信や光計測において用いられている、光ファイバや光導波路間の接続を切り換える光スイッチに関するものである。

**【0002】****【従来の技術】**

これまでに実用化されてきた光スイッチの代表例としては、根本だけを固定して先端が自由に移動できる 1 本の入力用光ファイバの先端付近にニッケル製の筒を取り付け、これに 2 本の出力用光ファイバを対向させて配置しておき、外部に設けた電磁石によって前記 1 本の入力用光ファイバ自体を移動させ、前記 2 本の出力用光ファイバのいずれか 1 本に対向するようにストッパーに対して押し付ける機械式光スイッチがある。

30

**【0003】**

また、その他にこれまで実用化されている方式として、石英製の平面光導波路にヒータをパターンニングし、温度による屈折率の変化とマッハツェンダー干渉計を組み合わせる干渉式光スイッチがある。

**【0004】**

上記の方式以外にも、将来の実用化を目指して様々な方式が開発されている。マイクロマシニング技術を利用して、機械式のスイッチを小型化・集積化しようとするものがその代表例で、可動マイクロミラーを静電気で駆動する方法、片持ち構造の光導波路を静電気や磁気によって移動する方法、封入された液体を熱により移動する方法などが知られている。

40

**【0005】****【発明が解決しようとする課題】**

しかしながら、上記した光ファイバを電磁石によって移動させる機械式光スイッチは、構造が簡潔である反面、大きな構造体を移動させるので切替速度が遅く、集積化には不向きで、機械的な損傷の可能性も高かった。

50

## 【0006】

また、上記石英製の平面光導波路による干渉式光スイッチは集積化に適しているが、正確な干渉状態を維持するためには出力側からのフィードバックが不可欠で、システム全体としては構成が複雑であった。更に、可動部がない代わりに、加熱・冷却を繰り返す必要があるため、やはり長期的な安定性には不安があった。

## 【0007】

一方、マイクロマシニング技術による各種新方式は、理想的には安価で大規模な集積が可能とされているが、高度で複雑な微細加工技術を駆使するものであるため、作製上の歩留まりを考えると、現実には大規模に集積化された素子を安価に提供することは困難である。

## 【0008】

また、例えば、マイクロミラーのような幾何光学的素子を用いる方法の場合には、光ビームを幾何光学的に反射するためには数10 $\mu\text{m}$ 程度の大きさのミラーが必要であったため、集積化できる密度も限られていた。更に、シリコンなどの半導体材料を用いる方法は、シングルモード光ファイバとのモードマッチングや偏光依存性の解消のために、特別な考慮が必要であった。

## 【0009】

このように光スイッチは極めて基本的な素子であるにもかかわらず、これを実現する決定的な手法はいまだに存在していない。

## 【0010】

本発明は、上記状況に鑑みて、形状精度や寸法精度の高いものが容易に安価に入手できる球をスイッチング用の部品として用い、近接あるいは密着した2個の透明な球が示す鏡面共鳴現象を利用することにより、高度な微細加工技術を必要とせず簡単な構造で実現でき、集積化に適した、難しい制御も不要な光スイッチを提供する。

## 【0011】

## 【課題を解決するための手段】

本発明は、上記目的を達成するために、

〔1〕光スイッチにおいて、入力用光導波路と、複数の出力用光導波路と、前記入力用光導波路と複数の出力用光導波路の間に配置された垂直孔内で近接または密着した使用波長において透明な入力側球と出力側球と、前記垂直孔を取り巻くようにパターンニングされた複数の電極に印加する電圧に応じて管壁のいずれかの面に引き付け、前記入力用光導波路から出射した光の進行方向に対して前記入力側球と出力側球の中心を結ぶ軸のなす角を変化させる駆動手段とを具備することを特徴とする。

## 【0012】

〔2〕上記〔1〕記載の光スイッチにおいて、前記入力側球と出力側球を取り巻く媒質に対する入力側球と出力側球の相対屈折率が1.3から2.2であることを特徴とする。

## 【0013】

〔3〕上記〔1〕記載の光スイッチにおいて、前記入力側球と出力側球の直径が1 $\mu\text{m}$ から5 $\mu\text{m}$ であることを特徴とする。

## 【0014】

〔4〕上記〔1〕記載の光スイッチにおいて、前記2個の球（入力側球：出力側球又は出力側球：入力側球）の直径の比が1：1から1：4であることを特徴とする。

## 【0015】

〔5〕上記〔2〕、〔3〕又は〔4〕記載の光スイッチにおいて、1本の入力用光導波路と2本の出力用光導波路から構成される1入力2出力型であることを特徴とする。

## 【0016】

〔6〕上記〔2〕、〔3〕又は〔4〕記載の光スイッチにおいて、2本の入力用光導波路と1本の出力用光導波路から構成される2入力1出力型であることを特徴とする。

## 【0017】

〔7〕上記〔2〕、〔3〕又は〔4〕記載の光スイッチにおいて、前記入力側球と出力

10

20

30

40

50

側球の動きを拘束する凹部を設けたことを特徴とする。

【0018】

〔8〕上記〔7〕記載の光スイッチにおいて、前記入力側球と出力側球の周囲に3個以上の電極を設け、それらの間に印加する電圧を切り換えることにより、前記入力側球と出力側球の中心を結ぶ軸が前記入力用光導波路から出射した光となす角を変化させることを特徴とする。

【0019】

〔9〕上記〔7〕記載の光スイッチにおいて、前記入力側球と出力側球の少なくともどちらか1個の球の表面を親水性、前記凹部の壁面を疎水性としたことを特徴とする。

【0020】

〔10〕上記〔7〕記載の光スイッチにおいて、前記入力側球と出力側球の少なくともどちらか1個の球の表面を疎水性、前記凹部の壁面を親水性としたことを特徴とする。

【0021】

〔11〕上記〔7〕記載の光スイッチにおいて、前記凹部に液体を充填したことを特徴とする。

【0022】

鏡面共鳴現象とは、周囲の媒質に対して1.3から2.2という相対屈折率を持つ2個の透明球が近接もしくは密着している場合に、2個の球の中心を結ぶ軸に対して斜めに入射した光線が、あたかも軸の部分に鏡が置かれているかのように強く鏡面反射する光散乱現象である。

【0023】

この鏡面反射が起こるのは2個の球の直径が等しい場合であるが、2個の球の直径が異なる場合には、その直径の比および入射方向で決まる特定の方向に出射する（この場合の出射方向は正確には鏡面反射方向ではないが、本質的には同じ原理に基づいた現象であるので、同様に鏡面共鳴と呼ぶ）。また、このような現象を示す球の直径の範囲は非常に広く、例えば波長400から700nm程度の可視光に対しては、直径1μmくらいの微小な球から無限に大きな球までで鏡面共鳴が同様に観察される。

【0024】

この現象は、実験結果と計算結果に基づいて、H. T. Miyazaki, H. Miyazaki and K. Miyano, "Anomalous scattering from dielectric bispheres in the specular direction", Optics Letters, Vol. 27, No. 14, pp. 1208 - 1210 (2002)にて詳しく説明されている。

【0025】

要するに、2個の透明球は、それが1つのマイクロミラーであるかのように光を偏向する動きがあるので、入射光に対して2個の球を結ぶ軸がなす角を変化させると、光の出射する向きを切り換えることができる。また、可動部分が球だけなので、静電力などの力により、容易、かつ高速にスイッチングすることができる。このとき、球の動きを拘束する構造物を設けておけば、静電力の大きさを特に制御しなくてもデジタル的に電圧を切り換えるだけでスイッチングできる。

【0026】

鏡面共鳴現象は、通常は幾何光学現象が起こらないとされている、わずかに直径1μmという微小な球からも発現可能な特殊な幾何光学現象であるので、高密度に集積化された光導波路回路に適している。しかし、それだけでなく、同じ原理を広範囲に適用できるので、波長の数100倍の直径を持ったコリメートされた光ビームのスイッチングにも利用できる。

【0027】

【発明の実施の形態】

以下、本発明の実施の形態について詳細に説明する。

【0028】

10

20

30

40

50

図1は本発明の第1実施例を示す光スイッチの構成図であり、図1(a)はその平面図、図1(b)はそのA-A線断面図、図1(c)はその斜視図である。ここでは、平面的な高分子製の光導波路回路に適用した例を示す。

【0029】

これらの図において、101は光導波路基板、102は入力用光導波路、103はその入力用光導波路102の後端部に臨む、角の丸いくさび形の垂直孔、104はその垂直孔103にその先端部が臨む第1の出力用光導波路、105はその垂直孔103にその先端部が臨む第2の出力用光導波路、106はその垂直孔103にその先端部が臨む第1の出力用光導波路104側に配置される第1の電極、107はその垂直孔103にその先端部が臨む第1の出力用光導波路104と第2の出力用光導波路105の間に配置される第2の電極、108はその垂直孔103にその先端部が臨む第2の出力用光導波路105側に配置される第3の電極、109は垂直孔103の入力用光導波路102側に配置され、直径10 $\mu$ m、屈折率1.8の透明ガラス球からなる入力側球、110は垂直孔103の第1及び第2出力用光導波路104、105側に配置され、直径10 $\mu$ m、屈折率1.8の透明ガラス球からなる出力側球、111はガラスあるいは高分子性の封止層である。

10

【0030】

ここで、光導波路102、104、105の断面は1辺6 $\mu$ mの正方形で、これは一般的な光通信用光ファイバにマッチングするサイズである。

【0031】

また、垂直孔103は、入力用光導波路102が配置される側は入力側球109がほぼ嵌合する幅を有し、第1及び第2の出力用光導波路104、105側は幅が広がっており、その深さは球109、110の直径より若干大きくなっており、これらの球109、110はどこにも固定されていないため可動である。

20

【0032】

垂直孔103は遊嵌空間内で出力側球110が第1の電極106と第2の電極107の作用により第1の出力用光導波路104にオンしたり、第2の電極107と第3の電極108の作用により第2の出力用光導波路105にオンしたりできるように構成されている。

【0033】

このような垂直孔103はフォトリソグラフィとドライエッチングを用いることにより容易に作製できる。特に光導波路102、104、105の材質が高分子の場合には、酸素を用いた反応性イオンエッチングを用いることにより、効率よく高精度な加工が実現できる。

30

【0034】

この垂直孔103の断面形状は、入力側球109はくさびの先端部分にほぼ嵌まりこむように構成されており、出力側球110はそれに対して多少自由に動けるが、2個の球109、110の中心を結ぶ軸が入力用光導波路102に対して $\pm 20$ 度の範囲で拘束され、2個の球109、110の位置が垂直孔103の中で自由に入れ替わることができないように設計されている。

【0035】

また、ここで球109、110として用いられているような高屈折率ガラス球は、交通用塗料に使用される反射粒子として大量生産されており、容易に入手できる。このような微小な球を垂直孔に正確に配置することは困難なことではなく、垂直孔を加工した基板上に、球を適切な溶媒に分散した懸濁液を流すと、自動的に2個の粒子が垂直孔に入り込むことが知られている。

40

【0036】

この手法は、Y. Yin and Y. Xia, Self-Assembly of Monodispersed Spherical Colloids into Complex Aggregates with Well Defined Sizes, Shapes, and Structures, Advanced Materials

50

, Vol. 13, pp. 267 - 271 (2001) にて詳しく述べられている。

【0037】

なお、図1は、光導波路基板101上に多数の光スイッチが集積化された回路の一部を切り出して描いたものである。入力用光導波路102は入力用光ファイバに接続されている場合もあるし、前段階の光スイッチや合分波器などの光導波路デバイスの出力用光導波路に接続されている場合もある。

【0038】

同様に、第1の出力用光導波路104や第2の出力用光導波路105はそのまま出力用光ファイバに接続されている場合もあるし、後段階の光導波路デバイスの入力用光導波路に接続されている場合もある。

【0039】

このような光導波路回路に光ファイバを接続するには、従来の平面光導波路型光スイッチや光合分波器にて行われているように、基板端面に先端を劈開した光ファイバを押し付け、接着剤にて固定するのが一般的である。また、その際、正確に光導波路端面と光ファイバの導波路を位置合わせするために、ガラス製やシリコン製のV溝基板を利用する。

【0040】

図2は本発明の第1実施例を示す光スイッチの動作説明図であり、図2(a)は第1の出力用光導波路への切り換え状態を示す図、図2(b)は第2の出力用光導波路への切り換え状態を示す図である。

【0041】

垂直孔103に収納された2個の球109, 110は、垂直孔103を取り巻くようにパターンニングされた3つの電極106, 107, 108に印加する電圧に応じて、管壁のいずれかの面に引き付けられるように固定される。

【0042】

図2(a)に示すように、第2の電極107を接地し、第1の電極106に電圧(例えば5V)を印加した場合には(第3の電極108は開放)、第1の電極106 - 第2の電極107間に電気力線が発生する。この時、出力側球110は、不均一電界により生じるグラディエント力と呼ばれる静電力によって、第1の電極106 - 第2の電極107間に引き寄せられる(正の誘電泳動)。

【0043】

このように配置された2個の球109, 110に出力用光導波路102からの光が入射すると、光はあたかもQで示したミラーが仮想的に存在するかのように鏡面反射される(鏡面共鳴現象)。その結果、光は第1の出力用光導波路104に向かって進んで行く。

【0044】

一方、図2(b)に示すように、第2の電極107を接地し、第3の電極108に電圧を印加した場合には、第2の電極107 - 第3の電極108間に電気力線が発生し、光は鏡面共鳴現象により第2の出力用光導波路105に向かって進んで行く。

【0045】

このように、第1の電極106と第3の電極108の電圧を操作することにより、光をスイッチングすることができる。なお、光導波路基板101(図1参照)には球109, 110の配置の後、ガラスあるいは高分子性の封止層111が被せられており、球109, 110は垂直孔103から外に出ることができないよう拘束されている。

【0046】

なお、上記した実施例では2個の球109, 110を接合しておらず、また、垂直孔103の寸法は球109, 110が自由に動けるように正の公差を持って製作されているので、球109と球110の間には有限の間隙ができる可能性があるが、鏡面共鳴現象は球と球が半径程度離れるまで起こるので、光スイッチとしての動作上の問題はない。

【0047】

また、先述のY. Yin and Y. Xiaによる文献には、2個の球を加熱することにより接点部分で融合して連結する方法も紹介されているが、このような連結粒子を用

10

20

30

40

50

いても良い。なお、最適な伝送効率や消光比を得るには、垂直孔103の中で2個の球109, 110のなす軸が回転できる角度(上の実施例では $\pm 20$ 度)と球109, 110の屈折率の関係、垂直孔103の寸法の球109, 110の直径に対する公差、出力用光ファイバ端面の位置や角度を注意深く選ぶ必要がある。また、印加電圧は直流に限らず、交流や単一極性のパルス列などとしても良い。

#### 【0048】

以上が本発明の基本的な実施例であるが、安定した動作の実現にはいくつかの工夫が必要である。例えば、 $\mu\text{m}$ サイズの微小な物体は、一度他の物体と接触してしまうと外部から印加した電圧による静電力程度の力では引き剥がせないことが多い。それは、ファンデルワールス力や界面付近に局在した電荷による静電力、界面のエッジに凝縮した水のメニ  
10  
スカス力により、微小物体が最初に接触した界面に強固に吸着されてしまうからである。そのため、一度接触してしまつたら図2(a)と図2(b)の状態を静電力だけで自在に切り換えることはそう容易ではない。

#### 【0049】

吸着を防止する一つの有効な方法として、例えば、出力側球110の表面を親水性、垂直孔103の管壁表面、封止層111の内面、入力側球109の表面など、出力側球110が接するすべての物体の表面を疎水性に処理しておく方法がある。この場合、出力側球110の表面には製作過程において分子層レベルの水の膜が形成されている。それに対して、他の表面はこの水の膜を排斥しようとするので、球と管壁の吸着力は弱められる。

#### 【0050】

なお、本実施例では高分子性の光導波路を用いた例を説明したので、出力側球110を親水性、垂直孔103の管壁等を疎水性として説明したが、両者が入れ替わっても同様の効果は得られる。  
20

#### 【0051】

さらに、垂直孔103内を炭化水素あるいは水などの液体で充填すると、液体は常に球と壁面を引き離そうとするので、出力側球110は常に周囲のいずれの物体にも吸着されず、ただ静電力分布によってのみ位置が制御される。

#### 【0052】

ところで、垂直孔103に液体を充填した場合に光スイッチを期待通りに動作させるには、いくつかの注意が必要である。  
30

#### 【0053】

まず、充填した液体と球の誘電率の関係に応じて、電圧を加えたときの球の挙動が異なる。液体の誘電率が球の誘電率よりも低い場合には、図2と同じ現象が起こる(正の誘電泳動)。

#### 【0054】

しかし、液体の誘電率が球の誘電率よりも高い場合には、負の誘電泳動が起こり、図2(a)のように第1の電極106-第2の電極107間に電圧を加えると、球110は逆に電気力線から排除される向きに移動して第3の電極108側の壁面に押し付けられ、光は逆に第2の出力用光導波路105側にスイッチングされることになる。水のような大きな誘電率を持つ液体を用いた場合には、たいていの場合、負の誘電泳動が起こる。また、  
40  
液体の屈折率に応じて、必要な球の屈折率が異なる。鏡面共鳴現象において重要なパラメータは、球そのものの屈折率ではなくて、球とそれを取り巻く媒質の屈折率の比(相対屈折率)である。

#### 【0055】

従って、例えば、液体の屈折率が1.3であるとする、図2と同様の動作を実現するには、球の媒質に対する相対屈折率が1.8となるように、球の屈折率を2.34とする必要がある。球の材質を特殊な高屈折率ガラスや酸化チタンにすれば、この程度の屈折率を実現することは可能である。

#### 【0056】

以上、球の吸着による動作不良を防止するためのいくつかの方法について述べたが、適  
50

度な吸着力はむしろ安定性や省電力化に役立つ場合もある。表面のコーティング材料や表面粗さ、封入液体の適切な選択によって適度な吸着力を実現しておけば、印加電圧により再現性良くスイッチングでき、なおかつ、電圧を切っても、吸着力によりスイッチング状態が維持できる自己保持性も実現できる。

【0057】

図3は本発明の第2実施例を示す光スイッチの構成図であり、図3(a)はその平面図、図3(b)はそのB-B線断面図、図3(c)はその斜視図である。ここでは、光ファイバを自由に接続して用いることのできる、大きなサイズの光スイッチの一つの実現例を示した。

【0058】

これらの図において、200は光スイッチ基板、201は入力用光導波路、202は入力用光ファイバ、203は割りスリーブ管、204はマイクロキャピラリ、205はセルフオックレンズ、206はスクリューキャップ、207は垂直孔、210は第1の出力用光導波路、211は第1の出力用光ファイバ、212は割りスリーブ管、213はマイクロキャピラリ、214はセルフオックレンズ、215はスクリューキャップ、220は第2の出力用光導波路、221は第2の出力用光ファイバ、222は割りスリーブ管、223はマイクロキャピラリ、224はセルフオックレンズ、225はスクリューキャップ、231は第1の電極、232は第2の電極、233は第3の電極、234は第4の電極、241は入力側球、242は出力側球、243は封止層である。

【0059】

この実施例では、数mmサイズの大きな球241, 242を用いている。各光ファイバはマイクロキャピラリのテーパ端から挿入し、セルフオックレンズに押し当て、割りスリーブ管にスクリューキャップを締め付けることにより、光スイッチ基板200に固定することができる。入力用光ファイバ202からの光はセルフオックレンズ205でコリメートされ、入力側球241に入射する。図1と同様に、2個の透明な球241, 242が角の丸いくさび形の垂直孔207に収納されており、球241, 242は電圧の印加により入射光に対する角度を変えられるようになっている。この例では4個の電極231~234を用いる例を示している。

【0060】

図4は本発明の第2実施例を示す光スイッチの動作説明図であり、図4(a)は第1の出力用光導波路への切り換え状態を示す図、図4(b)は第2の出力用光導波路への切り換え状態を示す図である。

【0061】

図4(a)に示すように、第1の電極231と第2の電極232の間に電圧を印加すると、球241, 242は第1の電極231と第2の電極232側に引き寄せられ、光は第1の出力用光ファイバ211側のセルフオックレンズ214に入射し、再び光ファイバ端面に集光され、第1の出力用光ファイバ211へと出力される。

【0062】

また、図4(b)に示すように、第3の電極233と第4の電極234の間に電圧を印加した場合も同様に、第2の出力用光ファイバ221へ出力される。また、垂直孔207内壁や球241, 242の表面処理、垂直孔207への液体の封入の効果、その時の動作の違いについては図1の例と同様である。球241, 242を接合してもしなくても良いのも同様であるが、この実施例では、垂直孔207の寸法が数mmとやや大きめになっているので、安定に動作させるには球241, 242を連結した方がよい。

【0063】

図3に示すように、数mmサイズの球を用いる場合には、角の丸いくさび形の垂直孔207の形状設計には注意が必要である。このような波長に対して大きな球における鏡面共鳴現象では、球に対する光の入射位置が効率に大きな影響を与える。厳密には光線追跡法により正確に計算する必要があるが、例えば、屈折率が1.8の場合には、光を反射したい向きとは逆の向きに、球の中心から球の半径の半分だけずれた点に光を入射した時に最

10

20

30

40

50



も高い効率で光を伝送できる。

【0064】

図3と図4ではそれぞれのスイッチング状態の時に、最適な位置に光が入射するように、入力側の球もシフトできるような垂直孔形状としてある。

【0065】

図5は本発明の第3実施例を示す光スイッチの要部平面図であり、第1実施例の変形例である。

【0066】

この図において、301は光導波路基板、302は入力用光導波路、303はその入力用光導波路302の後端部に臨む、角の丸いくさび形の垂直孔、304はその垂直孔303にその先端部が臨む第1の出力用光導波路、305はその垂直孔303にその先端部が臨む第2の出力用光導波路、306はその垂直孔303にその先端部が臨む第1の出力用光導波路304側に配置される第1の電極、307はその垂直孔303にその先端部が臨む第1の出力用光導波路304と第2の出力用光導波路305の間に配置される第2の電極、308はその垂直孔303にその先端部が臨む第2の出力用光導波路305側に配置される第3の電極、309は垂直孔303の入力用光導波路302側に配置され、直径の大きな透明ガラス球からなる入力側球、310は垂直孔303の第1及び第2出力用光導波路304、305側に配置される直径の小さな透明ガラス球からなる出力側球である。

【0067】

図5に示したように、2個の球309、310の大きさが異なっても、鏡面共鳴現象は起こるが、その場合には、入射角と出射角の関係が球309、310の直径の比に応じて変化する。入力側球309の直径が大きく、出力側球310の直径が小さい場合には、わずかの入射角の変化で出射角は大きく変化する。

【0068】

図5では、球の直径の比を3:1と選ぶことにより、約70度という大きな分岐角度を実現している。逆に入力側球309の直径が小さい場合には、大きな入射角の変化に対して出射角はあまり変化しない。このようなケースは出射角を安定化させるためには有効である。

【0069】

ところで、光スイッチにおいて求められる重要な一つの特性は、入射光の偏光状態に動作が依存しないことである。鏡面共鳴現象は本質的に誘電体界面での屈折現象に起因しているので、フレネルの法則により、偏光によって効率が異なる。しかし、球の表面にコーティングや微細凹凸加工などの適切な反射防止加工を施すことにより、フレネル損失を除去し、偏光無依存の光スイッチを実現することができる。本発明は、球の表面にこのような加工を施す事例も含んでいる。なお、 $\mu\text{m}$ サイズの球の場合には、球の屈折率をうまく選択することによっても偏光無依存となる条件を見つけ出すことができる。

【0070】

以上に述べた実施例ではすべて、1つの入力用光導波路と2つの出力用光導波路を光スイッチにて接続する例を取り上げたが、反体側から光を入射した場合には、2つの入力信号の内のいずれか一つを出力する光スイッチとなる。本発明は当然のこのような例も包含している。この場合には、上記した入力用光導波路と出力用光導波路をそれぞれ出力用光導波路と入力用光導波路と読み替えればよい。

【0071】

また、図3の第2実施例でも示したように、本発明の光導波路とは光ファイバやそれにコリメータを接続した系なども包含している。また、本発明の電極配置は図1や図3に示した例に限らない。例えば、図1の第1実施例の第2の電極107（共通電極）の代わりに基板背面の接地電極を用いても良い。

【0072】

なお、本発明は上記実施例に限定されるものではなく、本発明の趣旨に基づいて種々の変形が可能であり、これらを本発明の範囲から排除するものではない。

10

20

30

40

50

## 【 0 0 7 3 】

## 【 発明の効果 】

以上、詳細に説明したように、本発明によれば、集積化に適した、簡便に構成できる光スイッチを提供することができる。

## 【 0 0 7 4 】

より具体的には、本発明で光スイッチングのための部品として用いる球としては、直径数  $\mu\text{m}$  のものから数  $\text{mm}$  のものまで、様々な材質でできた形状精度や寸法精度の高いものが容易に安価に入手できる。また、光スイッチングのために必要な加工は、通常的光導波路回路に垂直なエッチングを施すだけの簡単なものである。球を垂直孔に配置する工程も、自己集積的に実現することができる。

10

## 【 0 0 7 5 】

更に、電圧印加により球を壁面に引き付ける（あるいは押し付ける）だけの、特に難しい制御を要しないデジタル的な操作だけで光をスイッチングすることができる。

## 【 図面の簡単な説明 】

【 図 1 】 本発明の第 1 実施例を示す光スイッチの構成図である。

【 図 2 】 本発明の第 1 実施例を示す光スイッチの動作説明図である。

【 図 3 】 本発明の第 2 実施例を示す光スイッチの構成図である。

【 図 4 】 本発明の第 2 実施例を示す光スイッチの動作説明図である。

【 図 5 】 本発明の第 3 実施例を示す光スイッチの要部平面図である。

## 【 符号の説明 】

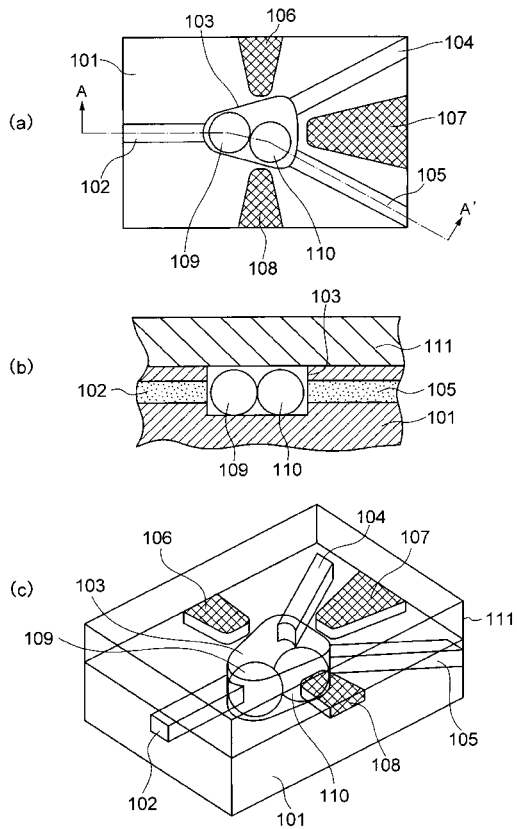
20

- 1 0 1 , 3 0 1 光導波路基板
- 1 0 2 , 2 0 1 , 3 0 2 入力用光導波路
- 1 0 3 , 2 0 7 , 3 0 3 垂直孔
- 1 0 4 , 2 1 0 , 3 0 4 第 1 の出力用光導波路
- 1 0 5 , 2 2 0 , 3 0 5 第 2 の出力用光導波路
- 1 0 6 , 3 0 6 第 1 の電極
- 1 0 7 , 3 0 7 第 2 の電極（共通電極）
- 1 0 8 , 3 0 8 第 3 の電極
- 1 0 9 , 2 4 1 , 3 0 9 入力側球
- 1 1 0 , 2 4 2 , 3 1 0 出力側球
- 1 1 1 , 2 4 3 封止層
- 2 0 0 光スイッチ基板
- 2 0 2 入力用光ファイバ
- 2 0 3 , 2 1 2 , 2 2 2 割りスリーブ管
- 2 0 4 , 2 1 3 , 2 2 3 マイクロキャピラリ
- 2 0 5 , 2 1 4 , 2 2 4 セルフォックスレンズ
- 2 0 6 , 2 1 5 , 2 2 5 スクリューキャップ
- 2 1 1 第 1 の出力用光ファイバ
- 2 2 1 第 2 の出力用光ファイバ
- 2 3 1 第 1 の電極
- 2 3 2 第 2 の電極
- 2 3 3 第 3 の電極
- 2 3 4 第 4 の電極

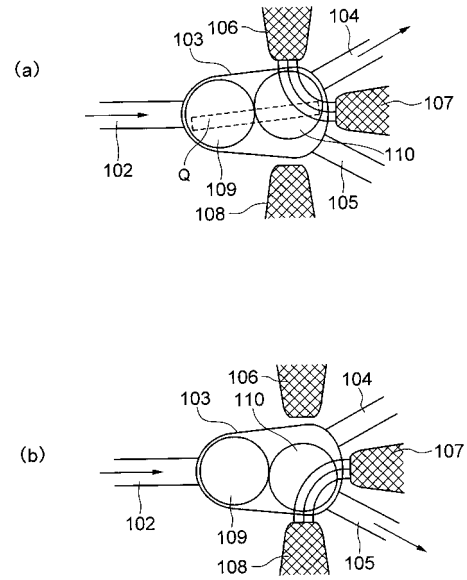
30

40

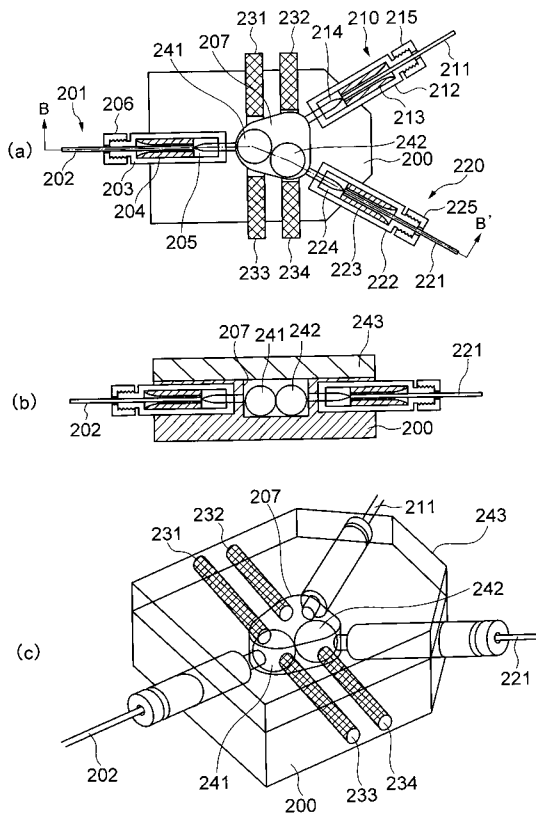
【 図 1 】



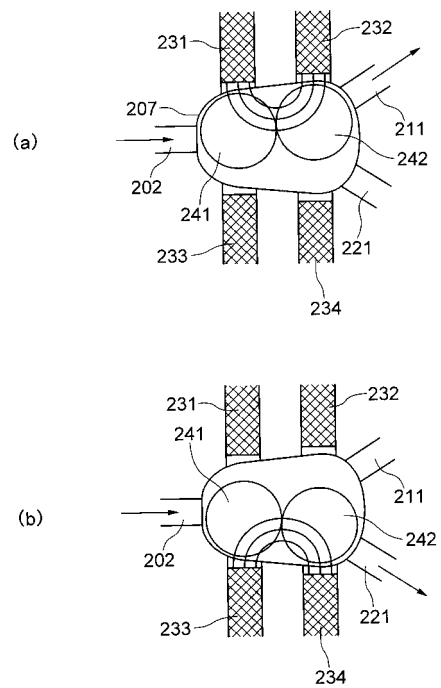
【 図 2 】



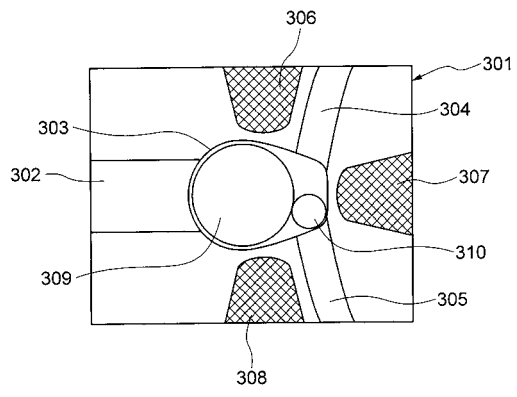
【 図 3 】



【 図 4 】



【 図 5 】



フロントページの続き

審査官 三橋 健二

(56)参考文献 特開2003-207727(JP,A)  
特開平4-237010(JP,A)  
特開昭61-52622(JP,A)

(58)調査した分野(Int.Cl., DB名)  
G02B 26/08  
G02B 6/26