

(19) 日本国特許庁(JP)

(12) 公開特許公報(A)

(11) 特許出願公開番号

特開2004-161517

(P2004-161517A)

(43) 公開日 平成16年6月10日(2004.6.10)

(51) Int. Cl. ⁷	F I	テーマコード (参考)
C O 1 B 3/00	C O 1 B 3/00	4 D 0 4 7
F 2 5 J 1/00	F 2 5 J 1/00	4 G 1 4 0

審査請求 未請求 請求項の数 5 O L (全 7 頁)

(21) 出願番号	特願2002-327405 (P2002-327405)	(71) 出願人	503360115 独立行政法人 科学技術振興機構 埼玉県川口市本町4丁目1番8号
(22) 出願日	平成14年11月11日 (2002.11.11)	(72) 発明者	笠井 秀明 大阪府豊中市上新田4-4-22-32
		(72) 発明者	中西 寛 大阪府高槻市藤の里町22-10
		(72) 発明者	三浦 良雄 大阪府箕面市白島2-24-24-205
		(72) 発明者	リフキ ムヒダ 大阪府豊中市待兼山町1-18-B-52 2
		Fターム(参考)	4D047 AA02 AB07 BA02 4G140 AB02

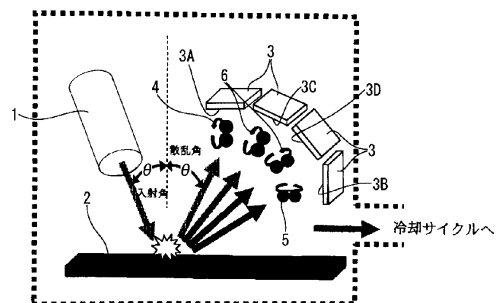
(54) 【発明の名称】 オルソ・パラ変換促進方法および水素液化促進方法

(57) 【要約】

【課題】 高効率にオルソ・パラ変換を促進し、その結果水素液化を促進することができる、オルソ・パラ変換促進方法および水素液化促進方法を提供する。

【解決手段】 水素供給源(1)から動的量子フィルター効果を有する基板へ水素を供給してその基板表面(2)で散乱させ、カートホイール型回転水素分子(4)、ヘリコプター型回転水素分子(5)および中間型回転水素分子(6)を空間的に分離し、それら散乱された水素分子の散乱角度方向に設置されたオルソ・パラ変換触媒(3)の触媒表面(3A)、(3B)、(3C)、(3D)に対しカートホイール型回転水素分子(4)とヘリコプター型回転水素分子(5)を配向が揃った状態で衝突させ、オルソ・パラ変換表面反応の回転軸選択性を利用してオルソ・パラ変換を促進する。

【選択図】 図1



【特許請求の範囲】

【請求項 1】

水素供給源から動的量子フィルター効果を有する基板へ水素を供給して基板表面で散乱させ、回転軸が基板表面に平行な状態で回転するカートホイール型回転水素分子、回転軸が基板表面に垂直な状態で回転するヘリコプター型回転水素分子および回転軸がそれらの間の角度に傾いた状態で回転する中間型回転水素分子を空間的に分離し、散乱された水素分子の各々の散乱角方向に設置された複数のオルソ・パラ変換触媒の触媒表面に対し、カートホイール型回転水素分子とヘリコプター型回転水素分子を配向が揃った状態で衝突させてオルソ・パラ変換させることを特徴とするオルソ・パラ変換促進方法。

【請求項 2】

基板表面で散乱されたカートホイール型回転水素分子とヘリコプター型回転水素分子を、オルソ・パラ変換触媒の触媒表面に対し、回転軸が触媒表面に平行な状態で回転する状態で衝突させることを特徴とする請求項 1 に記載のオルソ・パラ変換促進方法。

【請求項 3】

カートホイール型回転水素分子が最も強く散乱される散乱角方向では触媒表面が基板表面と平行になるようにオルソ・パラ変換触媒を設置し、ヘリコプター型回転水素分子が最も強く散乱される散乱角方向では触媒表面が基板表面と垂直になるようにオルソ・パラ変換触媒を設置し、それらオルソ・パラ変換触媒の間には、散乱された中間型回転水素分子の散乱角度を算出して触媒表面の法線方向が中間型回転水素分子の散乱角方向と一致するようにオルソ・パラ変換触媒を設置することを特徴とする請求項 1 または 2 に記載のオルソ・パラ変換促進方法。

【請求項 4】

動的量子フィルター効果を有する基板が、Cu、Al、Ag、Pd、Pt、Ir および Ni からなる群から選択される金属又はそれら金属をベースとする合金で構成されていることを特徴とする請求項 1 ないし 3 のいずれかに記載のオルソ・パラ変換促進方法。

【請求項 5】

請求項 1 ないし 4 のいずれかに記載のオルソ・パラ変換促進方法を用い、パラ水素を高い純度で含む水素ガスを確保し液化プロセスに供給することで、液化水素の蒸発を促すオルソ・パラ変換熱を除外することを特徴とする水素液化促進方法。

【発明の詳細な説明】

【0001】

【発明の属する技術分野】

この出願の発明は、オルソ・パラ変換促進方法および水素液化促進方法に関するものである。さらに詳しくはこの出願の発明は、動的量子フィルター効果およびオルソ・パラ変換触媒表面の回転軸選択性を利用してオルソ・パラ変換効率を向上させるオルソ・パラ変換促進方法および水素液化促進方法に関するものである。

【0002】

【従来の技術とその課題】

近年、水素は広い分野での利用が期待されており、たとえばロケットなどの燃料として液体水素が用いられている。また近年のエネルギー問題を解決するため、水素エネルギーの利用が注目されており、それに関連して貯蔵手段としても液体水素が考えられているのであるが、水素を液体化するには以下のような問題がある。

【0003】

室温等における気相での水素分子 (H_2) は 2 つの H 原子からなり、その 2 つの H 原子の陽子のスピンの平行状態であるオルソ水素と、スピンの反平行であるパラ水素の 2 種類の水素分子が存在しており、通常気相の水素分子においてはオルソ水素とパラ水素は 3 : 1 の割合で存在している。しかしながら気相水素をそのまま液化した場合、パラ状態の方がオルソ状態よりもエネルギーが低いため、全体の 75 % を占めているオルソ水素はエネルギー的に安定なパラ水素に変換され、液体温度で決まる平衡状態になるまでオルソ水素からパラ水素に変換していき、この変換をオルソ・パラ変換と呼んでいる。

10

20

30

40

50

【 0 0 0 4 】

ところが実際にはオルソ・パラ変換は変換時間が約 4 . 3 年と極めて遅いため、水素の液化温度 (- 2 5 3) でもオルソ水素とパラ水素の比は 3 : 1 のまま存在している。そして貯蔵容器内で液化オルソ水素は数日、数週間の時間スケールで熱を発生しながらパラ水素に変換するのであるが、この変換時に発生する熱が貯蔵容器内の液化水素の蒸発を促し、液化水素の精製、貯蔵の妨げとなってしまうのである。

【 0 0 0 5 】

そこで、液化水素を精製する前に触媒等を用いて気相水素の 7 5 % を占めるオルソ水素をパラ水素に変換し高い純度でパラ水素を含む水素ガスを得る必要があり、従来のオルソ・パラ変換を促進させる方法としては、たとえば特開 2 0 0 1 - 1 2 6 9 3 (特許文献 1) に記載されているように、酸化鉄 ($F e O_3$) や酸化クロム ($C r O_3$) などの磁性体である酸化物表面の触媒を用いてオルソ水素とパラ水素の比を熱平衡値にもっていき方法が知られている。しかしながらそのような方法によっても、オルソ・パラ変換の促進効率は低いものであったことから、より高効率なオルソ・パラ変換の促進方法が求められていた。

10

【 0 0 0 6 】

そのような状況の中、この出願の発明の発明者らは、水素ガスを液化する際のオルソ・パラ変換速度を促進させる方法として、オルソ水素とパラ水素が混在する原料水素を、動的量子フィルター効果をもつ手段に供給し、量子フィルター効果をもつ手段によりカートホイール型回転水素分子、ヘリコプター型回転水素分子および中間型回転水素分子に対応する飛行速度にラベル付けする工程および飛行速度ラベル付けされた水素分子のいずれもがパラ水素に効率よく変換するオルソ・パラ変換反応触媒表面に対してカートホイール型回転で衝突させる工程を有する水素の液化方法を見出した (特願 2 0 0 1 - 2 7 4 4 6 1)

20

【 0 0 0 7 】

【 特許文献 1 】

特開 2 0 0 1 - 1 2 6 9 3 号公報

【 0 0 0 8 】

しかしながら、この水素の液化方法を用いた場合にもオルソ・パラ変換効率は依然十分高いものではなかったため、この出願の発明の発明者等はこの水素の液化方法を発展させてオルソ・パラ変換効率をより向上させるため、さらなる研究を重ねた。

30

【 0 0 0 9 】

この出願の発明は、以上のとおりの事情に鑑みてなされたものであり、高効率なオルソ・パラ変換促進方法およびそれを用いた水素液体化促進方法を提供することを課題としている。

【 0 0 1 0 】

【 課題を解決するための手段 】

この出願の発明は、上記の課題を解決するものとして、まず第 1 には、水素供給源から動的量子フィルター効果を有する基板へ水素を供給して基板表面で散乱させ、回転軸が基板表面に平行な状態で回転するカートホイール型回転水素分子、回転軸が基板表面に垂直な状態で回転するヘリコプター型回転水素分子および回転軸がそれらの間の角度に傾いた状態で回転する中間型回転水素分子を空間的に分離し、散乱された水素分子の各々の散乱角方向に設置された複数のオルソ・パラ変換触媒の触媒表面に対し、カートホイール型回転水素分子とヘリコプター型回転水素分子を配向が揃った状態で衝突させてオルソ・パラ変換させ、中間型回転水素分子を従来型のオルソ・パラ変換させることを特徴とするオルソ・パラ変換促進方法を提供する。

40

【 0 0 1 1 】

第 2 には、この出願の発明は、第 1 の発明において、基板表面で散乱されたカートホイール型回転水素分子とヘリコプター型回転水素分子を、オルソ・パラ変換触媒の触媒表面に対し、回転軸が触媒表面に平行な状態で回転する状態で衝突させることを特徴とするオル

50

ソ・パラ変換促進方法を提供する。

【0012】

第3には、第1または2の発明において、カートホイール型回転水素分子が最も強く散乱される散乱角方向では触媒表面が基板表面と平行になるようにオルソ・パラ変換触媒を設置し、ヘリコプター型回転水素分子が最も強く散乱される散乱角方向では触媒表面が基板表面と垂直になるようにオルソ・パラ変換触媒を設置し、それらオルソ・パラ変換触媒の間には、散乱された中間型回転水素分子の散乱角度を算出して触媒表面の法線方向が中間型回転水素分子の散乱角方向と一致するようにオルソ・パラ変換触媒を設置することを特徴とするオルソ・パラ変換促進方法を提供する。

【0013】

第4には、第1ないし3のいずれかの発明において、動的量子フィルター効果を有する基板が、Cu、Al、Ag、Pd、Pt、IrおよびNiからなる群から選択される金属又はそれら金属をベースとする合金で構成されていることを特徴とする請求項1ないし3のいずれかに記載のオルソ・パラ変換促進方法を提供する。

【0014】

さらに、第5には、第1ないし4のいずれかの発明のオルソ・パラ変換促進方法を用い、パラ水素を高い純度で含む水素ガスを確保し液化プロセスに供給することで、液化水素の蒸発を促すオルソ・パラ変換熱を除外することを特徴とする水素液化促進方法を提供する。

【0015】

【発明の実施の形態】

この出願の発明は上記のとおりの特徴をもつものであるが、以下にその実施の形態について説明する。

【0016】

この出願の発明のオルソ・パラ変換促進方法では、水素供給源から動的量子フィルター効果を有する基板へ水素を供給して基板表面で散乱させ、散乱する水素分子のうち、回転軸が基板表面に平行な状態で回転するカートホイール型回転水素分子は基板表面で鏡面反射し、回転軸が基板表面に垂直な状態で回転するヘリコプター型回転水素分子および回転軸がそれらの間の角度に傾いた状態で回転する中間型回転水素分子が基板表面で鏡面反射しないことを利用して、カートホイール型回転水素分子、ヘリコプター型回転水素分子および中間型回転水素分子を空間的に分離する。

【0017】

そしてそれら基板表面で散乱された回転軸方向の異なる水素分子の各々の散乱角方向に設置された複数のオルソ・パラ変換触媒の触媒表面に対し、カートホイール型回転水素分子とヘリコプター型回転水素分子を配向が揃った状態で衝突させ、オルソ・パラ変換表面反応の回転軸選択性を利用してオルソ・パラ変換を促進することを大きな特徴としている。

【0018】

具体的には、基板表面で散乱されたカートホイール型回転水素分子とヘリコプター型回転水素分子が、オルソ・パラ変換触媒の触媒表面に対し、回転軸が触媒表面に平行な状態で回転するカートホイール型回転水素分子が最も強く散乱される散乱角方向では触媒表面が基板表面と平行となるようにオルソ・パラ変換触媒を設置し、ヘリコプター型回転水素分子が最も強く散乱される散乱角方向では触媒表面が基板表面と垂直になるようにオルソ・パラ変換触媒を設置する。

【0019】

そしてそれらオルソ・パラ変換触媒の間には、散乱された中間型回転水素分子の散乱角度を算出して触媒表面の法線方向が中間型回転水素分子の散乱角方向と一致するようにオルソ・パラ変換触媒を設置する。これは、中間型回転水素分子は歳差運動を行うため回転軸の向きを一義的に決めることができないためであり、中間型回転水素分子の散乱角度を算出して中間型回転水素分子の散乱方向と触媒表面の法線方向が一致するようにオルソ・パラ変換触媒を設置する必要はあるが、そこで起きる反応は従来型のオルソ・パラ変換とな

10

20

30

40

50

るのである。

【0020】

上記の方法のように基板表面で散乱されたカートホイール型回転水素分子とヘリコプター型回転水素分子の配向状態をカートホイール型回転状態としてオルソ・パラ変換触媒表面に衝突させることで、オルソ・パラ変換表面反応がオルソ・パラ変換触媒の触媒表面に到達する水素分子の配向に大きく依存し、オルソ・パラ変換触媒の触媒表面に対してカートホイール型回転する水素分子のオルソ・パラ変換が、ヘリコプター型回転する水素分子のものよりも10倍以上高い確率で起こるという回転軸選択性を利用してオルソ・パラ変換効率を高めることができるのである。

【0021】

なお、動的量子フィルター効果とは、金属基板表面で散乱される水素分子の回転軸が散乱表面（基板表面）に対して平行（カートホイール型回転）であるか、垂直（ヘリコプター型回転）であるかあるいはその中間であるかによって空間分離する効果のことをいい、そのような効果を有する基板としては、周期構造をもつ清浄基板表面で、且つ水素分子との相互作用で配向依存性が現れる性質をもつCu、Al、Ag、Pd、Pt、IrおよびNiからなる群から選択される金属又はそれら金属をベースとする合金から好適に構成される。

10

【0022】

また、この出願の発明の水素液化促進方法は、上記のようなオルソ・パラ変換促進方法を用いることで、パラ水素を高い純度で含む水素ガスを確保することができ、その水素ガスを液化プロセスに供給し、液化水素の蒸発を促すオルソ・パラ変換熱を除外することを特徴としている。

20

【0023】

これにより高効率に水素液化が促進されることから、その結果液体水素を精製・貯蔵する所要電力コストを削減することができ、液体水素の利用の可能性が大きく広がるのである。

【0024】

以下、添付した図面に沿って実施例を示し、この出願の発明の実施の形態についてさらに詳しく説明する。もちろん、この発明は以下の例に限定されるものではなく、細部については様々な態様が可能であることは言うまでもない。

30

【0025】

<実施の形態例>

図1にこの出願の発明のオルソ・パラ変換促進方法の実施の形態例を示す。

【0026】

まず、水素供給源(1)から供給された水素が、動的量子フィルター効果を有する基板の表面(2)に入射角θで入射し、基板表面(2)での動的量子フィルター効果により散乱され、それら水素分子の各々散乱角方向に散乱された水素はオルソ・パラ変換触媒(3)の触媒表面(3A)、(3B)、(3C)、(3D)に衝突する。なお、カートホイール型回転水素分子(4)とヘリコプター型回転水素分子(5)に関しては、それら水素分子を配向が揃った状態でそれぞれ触媒表面(3A)および(3B)に衝突させてオルソ・パラ変換させる。

40

【0027】

このとき、回転軸が基板表面(2)に平行な状態で回転し、基板表面(2)に対し鏡面反射するカートホイール型回転水素分子(4)が最も強く散乱される方向、すなわち散乱角が入射角θと同じである散乱角方向には、触媒表面(3A)を基板表面(2)と平行となるようにオルソ・パラ変換触媒(3)を設置し、また回転軸が基板表面に垂直な状態で回転し基板に対し鏡面反射しないヘリコプター型回転水素分子(5)が最も強く散乱される方向、すなわち散乱角が最大となる散乱角方向には触媒表面(3B)が基板表面(2)と垂直になるようにオルソ・パラ変換触媒(3)を設置する。またその間のオルソ・パラ変換触媒(3)の設置角度は中間型回転水素分子(6)の散乱角方向と触媒表面の法線方

50

向が一致するように算出することで求められる。

【0028】

このようにすることで、動的量子フィルター効果を有する基板の表面(2)で散乱される水素分子が、カートホイール型回転水素分子(4)とヘリコプター型回転水素分子(5)と中間型回転水素分子(6)に空間的に分離され、カートホイール型回転水素分子(4)とヘリコプター型回転水素分子(5)は配向が揃った状態でオルソ・パラ変換触媒に入射され、それらが散乱角方向に設置されたオルソ・パラ変換触媒表面(3A)、(3B)にカートホイール型回転状態で到達することで、オルソ・パラ変換触媒表面に対してカートホイール型回転状態の水素分子のオルソ・パラ変換はヘリコプター型回転状態の水素分子のオルソ・パラ変換よりも10倍以上高い確率で起こるという回転軸選択性を利用してオルソ・パラ変換を効率よく促進することができるのであり、その結果、水素液化促進を効率よく行えるのである。

10

【0029】

【発明の効果】

以上詳しく説明したとおり、この出願の発明によって、水素の液化時、もしくはその前段階において、エネルギー的に低いパラ水素を高い純度で含む水素ガスを供給することにより、液化水素のオルソ・パラ変換熱を排除することができ、これにより液化水素の蒸発を防ぎ、液化水素溜めの所要電力コストを削減することができ、これにより液体水素の利用の可能性が大幅に広がるものと期待される。

【図面の簡単な説明】

20

【図1】この発明のオルソ・パラ変換促進方法を例示した概念図である。

【符号の説明】

- 1 水素供給源
- 2 基板表面
- 3 オルソ・パラ変換触媒
- 3 A、3 B、3 C、3 D 触媒表面
- 4 カートホイール型回転水素分子
- 5 ヘリコプター型回転水素分子
- 6 中間型回転水素分子

【 図 1 】

