

(19) 日本国特許庁(JP)

(12) 特許公報(B2)

(11) 特許番号

特許第4660709号
(P4660709)

(45) 発行日 平成23年3月30日(2011.3.30)

(24) 登録日 平成23年1月14日(2011.1.14)

(51) Int.Cl.

F I

GO 1 R 33/04 (2006.01)

GO 1 R 33/04

請求項の数 3 (全 7 頁)

<p>(21) 出願番号 特願2005-201338 (P2005-201338)</p> <p>(22) 出願日 平成17年7月11日 (2005.7.11)</p> <p>(65) 公開番号 特開2007-17369 (P2007-17369A)</p> <p>(43) 公開日 平成19年1月25日 (2007.1.25)</p> <p>審査請求日 平成20年7月11日 (2008.7.11)</p>	<p>(73) 特許権者 593165487 学校法人金沢工業大学 石川県石川郡野々市町扇が丘7番1号</p> <p>(74) 代理人 100095511 弁理士 有近 紳志郎</p> <p>(72) 発明者 足立 善昭 東京都港区赤坂6-8-7 学校法人金沢工業大学 先端電 子技術応用研究所内</p> <p>審査官 堀 圭史</p>
--	--

最終頁に続く

(54) 【発明の名称】 拡張差分型フラックスゲートセンサ

(57) 【特許請求の範囲】

【請求項1】

コアと、前記コアに巻回された励起コイルと、前記コアにピッチLで交互に逆方向に巻回された $2 \times N$ (Nは2以上の整数)個の差分巻線からなる差分磁場検出コイルと、前記コアに一方向に巻回された1個以上の共通巻線からなる共通磁場検出コイルと、前記差分磁場検出コイルの出力にフィードバック信号を帰還する第1のフィードバック回路と、前記共通磁場検出コイルの出力にフィードバック信号を帰還する第2のフィードバック回路とを具備したことを特徴とする拡張差分型フラックスゲートセンサ。

【請求項2】

請求項1に記載の拡張差分型フラックスゲートセンサにおいて、前記コアが、「 $(2 \times N - 1) \times L$ 」より長い2つの平行な直線部を有するレーストラック形状であることを特徴とする拡張差分型フラックスゲートセンサ。

【請求項3】

請求項2に記載の拡張差分型フラックスゲートセンサにおいて、前記共通磁場検出コイルが、前記コアの直線部に均一に分布して巻回された1個の共通巻線からなることを特徴とする拡張差分型フラックスゲートセンサ。

【発明の詳細な説明】

【技術分野】

【0001】

本発明は、拡張差分型フラックスゲートセンサに関し、さらに詳しくは、ベースライン

10

20

長を小さく保ちながら、磁場を検出できる領域の長さを伸ばすことが出来る拡張差分型フラックスゲートセンサに関する。

【背景技術】

【0002】

従来、レーストラック形状のコアと、コアにトロイダル状に巻回した励起コイルと、コアの直線部に間隔を空けて互いに逆方向に巻回された2個の差分巻線からなる差分磁場検出コイルと、2つの差分巻線の上に巻回された1個の共通巻線からなる共通磁場検出コイルと、差分磁場検出コイルの出力にフィードバック信号を帰還する第1のフィードバック回路と、共通磁場検出コイルの出力にフィードバック信号を帰還する第2のフィードバック回路とを具備した差分型フラックスゲートセンサが知られている（例えば、非特許文献1参照。）。

10

【0003】

【非特許文献1】P.Ripka, K.Draxler and P.Kaspar "RACE-TRACK FLUXGATE GRADIOMETER" ELECTRONICS LETTERS 24th June 1993 Vol.29 No.13 pp.1193-1194

【発明の開示】

【発明が解決しようとする課題】

【0004】

上記従来の差分型フラックスゲートセンサでは、差分巻線の間隔（以下、ベースライン長という）が、磁場を検出できる領域の長さを規定している。

しかし、外部磁場の影響を排除するためにベースライン長を小さく保つ必要があり、磁場を検出できる領域の長さがせいぜい数cmに制限される問題点があった。換言すれば、磁場を検出できる領域の長さを伸ばすためにベースライン長を大きくすると、外部磁場の影響を受けやすくなる問題点があった。

20

そこで、本発明の目的は、ベースライン長を小さく保ちながら、磁場を検出できる領域の長さを伸ばすことが出来る拡張差分型フラックスゲートセンサを提供することにある。

【課題を解決するための手段】

【0005】

第1の観点では、本発明は、コアと、前記コアに巻回された励起コイルと、前記コアにピッチLで交互に逆方向に巻回された $2 \times N$ （Nは2以上の整数）個の差分巻線からなる差分磁場検出コイルと、前記コアに一方向に巻回された1個以上の共通巻線からなる共通磁場検出コイルと、前記差分磁場検出コイルの出力にフィードバック信号を帰還する第1のフィードバック回路と、前記共通磁場検出コイルの出力にフィードバック信号を帰還する第2のフィードバック回路とを具備したことを特徴とする拡張差分型フラックスゲートセンサを提供する。

30

上記第1の観点による拡張差分型フラックスゲートセンサでは、ベースライン長すなわち逆方向に巻回された隣接する差分巻線の間隔は、ピッチLとなる。一方、磁場を検出できる領域の長さは、両端の差分巻線の間隔であり、「 $(2 \times N - 1) \times L$ 」となる。つまり、磁場を検出できる領域の長さを、ベースライン長の「 $2 \times N - 1$ 」倍、最低でも3倍、に伸ばすことが出来る。すなわち、ベースライン長を小さく保ちながら、磁場を検出できる領域の長さを伸ばすことが出来る。

40

【0006】

第2の観点では、本発明は、前記第1の観点による拡張差分型フラックスゲートセンサにおいて、前記コアが、「 $(2 \times N - 1) \times L$ 」より長い2つの平行な直線部を有するレーストラック形状であることを特徴とする拡張差分型フラックスゲートセンサを提供する。

上記第2の観点による拡張差分型フラックスゲートセンサでは、コアが「 $(2 \times N - 1) \times L$ 」より長い2つの平行な直線部を有するレーストラック形状であるため、それら2つの直線部を取り巻くように $2 \times N$ 個の差分巻線を好適に巻回できる。

【0007】

第3の観点では、本発明は、前記第2の観点による拡張差分型フラックスゲートセンサ

50

において、前記共通磁場検出コイルが、前記コアの直線部に均一に分布して巻回された 1 個の共通巻線からなることを特徴とする拡張差分型フラックスゲートセンサを提供する。

上記第 3 の観点による拡張差分型フラックスゲートセンサでは、共通磁場検出コイルがコアの直線部に均一に分布して巻回されているため、全ての差分巻線に共通してかかっている共通磁場を効率よく検出することが出来る。

【発明の効果】

【0008】

本発明の拡張差分型フラックスゲートセンサによれば、磁場を検出できる領域の長さを、ベースライン長の 3 倍以上に伸ばすことが出来る。すなわち、ベースライン長を小さく保ちながら、磁場を検出できる領域の長さを伸ばすことが出来る。

10

【発明を実施するための最良の形態】

【0009】

以下、図に示す実施例により本発明をさらに詳細に説明する。なお、これにより本発明が限定されるものではない。

【実施例 1】

【0010】

図 1 は、実施例 1 に係る拡張差分型フラックスゲートセンサ 10 を示す構成図である。

この拡張差分型フラックスゲートセンサ 10 は、長さ $3 \times L$ 以上の 2 つの平行な直線部を有するレーストラック形状のコア 1 と、コア 1 にトロイダル状に巻回された励起コイル 2 と、コア 1 の 2 つの直線部を取り巻くようにピッチ L で交互に逆方向に巻回された 4 個の差分巻線 3 a , 3 b , 3 c , 3 d からなる差分磁場検出コイル 3 と、コア 1 の 2 つの直線部を取り巻くように均一な分布で一方向に巻回された 1 個の共通巻線からなる共通磁場検出コイル 4 と、差分磁場検出コイル 3 から差分磁場検出信号 B にフィードバック信号 D を負帰還する第 1 のフィードバック回路 5 と、共通磁場検出コイル 4 から共通磁場検出信号 E にフィードバック信号 F を負帰還する第 2 のフィードバック回路 6 とを具備している。

20

【0011】

第 1 のフィードバック回路 5 は、差分磁場検出信号 B とフィードバック信号 D の和信号から交流成分を取り出すキャパシタンス 5 1 と、交流成分を増幅する増幅器 5 2 と、信号成分を取り出す検波器 5 3 と、低周波成分を取り出すローパスフィルタ 5 4 と、低周波成分を積分する積分器 5 5 と、積分器 5 5 の出力電圧をフィードバック信号 D に変換してフィードバックする電圧 - 電流変換器 5 6 とを具備している。

30

ここで、電圧 - 電流変換器 5 6 は、フィードバックがないときの差分磁場検出信号 B の大きさから差分巻線数 $2 \times N$ で割った値に対応する強さを持ち且つ差分磁場検出信号 B を発生させた磁気と逆向きの磁気を各差分巻線 3 a , 3 b , 3 c , 3 d で発生させる大きさのフィードバック信号 D を発生するものとする。

【0012】

第 2 のフィードバック回路 6 は、共通磁場検出信号 E とフィードバック信号 F の和信号から交流成分を取り出すキャパシタンス 6 1 と、交流成分を増幅する増幅器 6 2 と、信号成分を取り出す検波器 6 3 と、低周波成分を取り出すローパスフィルタ 6 4 と、低周波成分を積分する積分器 6 5 と、積分器 6 5 の出力電圧をフィードバック信号 F に変換してフィードバックする電圧 - 電流変換器 6 6 とを具備している。

40

ここで、電圧 - 電流変換器 6 6 は、フィードバックがないときの共通磁場検出信号 E の大きさに対応する強さを持ち且つ共通磁場検出信号 E を発生させた磁気と逆向きの磁気を共通磁場検出コイル 4 で発生させる大きさのフィードバック信号 F を発生するものとする。

【0013】

図 2 に示すように、近傍にある磁気源からの微弱磁場 が第 1 差分巻線 3 a だけにかかり、遠い距離にある磁気源からの外部磁場 がかかっているものとする。また、 とする。

50

【 0 0 1 4 】

図3に示すように、第2のフィードバック回路6の出力は、外部磁場 に応じた信号となる。また、フィードバック信号Fは、外部磁場 と同じ強さで且つ逆向きのフィードバック磁場 f を発生させる。この結果、フィードバック磁場 f で外部磁場 が打ち消され、コア1のB - Hカーブ上の動作点を固定できる。また、増幅器62の入力を線形性の良いゼロ近傍に維持できる。

【 0 0 1 5 】

他方、フィードバック磁場 f で外部磁場 が打ち消され、第1差分巻線3 a だけに微弱磁場 がかかるから、第1のフィードバック回路5の出力は、微弱磁場 に応じた信号となる。また、フィードバック信号Dは、第1差分巻線3 a で強さ $I/4$ で且つ微弱磁場 と逆向きのフィードバック磁場 a を発生させ、第2差分巻線3 b で強さ $I/4$ で且つ微弱磁場 と同向きのフィードバック磁場 b を発生させ、第3差分巻線3 c で強さ $I/4$ で且つ微弱磁場 と逆向きのフィードバック磁場 c を発生させ、第4差分巻線3 d で強さ $I/4$ で且つ微弱磁場 と同向きのフィードバック磁場 d を発生させる。これにより、第1差分巻線3 a では強さ $3I/4$ で且つ微弱磁場 と同向きの磁場 “ $-a$ ” が時計方向巻の巻線で検出されて起電力は $3I/4$ 相当となり、第2差分巻線3 b では強さ $I/4$ で且つ微弱磁場 と同向きの磁場 b が反時計方向巻の巻線で検出されて起電力は $-I/4$ 相当となり、第3差分巻線3 c では強さ $I/4$ で且つ微弱磁場 と逆向きの磁場 c が時計方向巻の巻線で検出されて起電力は $-I/4$ 相当となり、第4差分巻線3 d では強さ $I/4$ で且つ微弱磁場 と同向きの磁場 d が反時計方向巻の巻線で検出されて起電力は $-I/4$ 相当となり、合計された差分磁場信号Bはゼロになり、増幅器52の入力を線形性の良いゼロ近傍に維持できる。

【 0 0 1 6 】

実施例1に係る拡張差分型フラックスゲートセンサ10によれば、次の効果が得られる。

(A) 磁場を検出できる領域の長さをベースライン長Lの3倍に伸ばすことが出来る。すなわち、ベースライン長Lを小さく保ちながら、磁場を検出できる領域の長さを伸ばすことが出来る。

(B) コアが $3 \times L$ より長い2つの平行な直線部を有するレーストラック形状であるため、それら2つの直線部を取り巻くように4個の差分巻線3 a , 3 b , 3 c , 3 d を好適に巻回できる。

(C) 共通磁場検出コイル4がコア1の直線部に均一に分布して巻回されているため、全ての差分巻線3 a , 3 b , 3 c , 3 d に共通してかかっている共通磁場を効率よく検出することが出来る。

【実施例2】

【 0 0 1 7 】

図4に示すように、4個の差分巻線3 a , 3 b , 3 c , 3 d の間に、共通巻線4 a , 4 b , 4 c をそれぞれ同方向に巻回し、直列接続して、共通磁場検出コイル4としてもよい。

【実施例3】

【 0 0 1 8 】

差分巻線数は4個に限定されず、6個, 8個, 10個, ...としてもよい。

【産業上の利用可能性】

【 0 0 1 9 】

本発明の拡張差分型フラックスゲートセンサは、磁気センサとして利用できる。

【図面の簡単な説明】

【 0 0 2 0 】

【図1】実施例1に係る拡張差分型フラックスゲートセンサを示す構成説明図である。

【図2】実施例1に係る拡張差分型フラックスゲートセンサにかかる磁場を示す説明図である。

10

20

30

40

50

【図3】実施例1に係る拡張差分型フラックスゲートセンサから発生する磁場を示す説明図である。

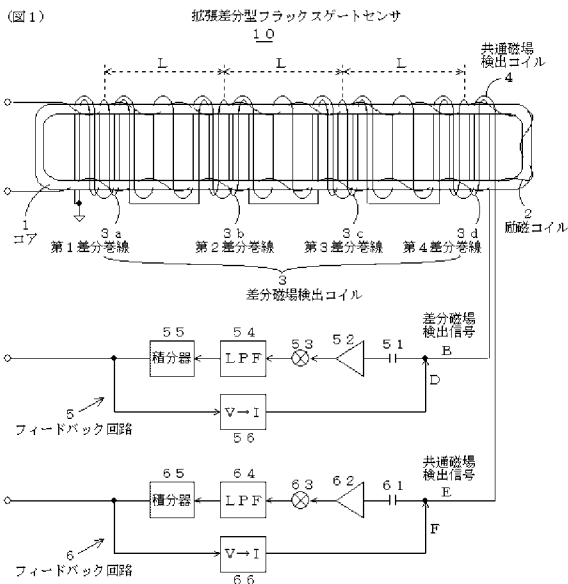
【図4】実施例2に係る拡張差分型フラックスゲートセンサを示す構成説明図である。

【符号の説明】

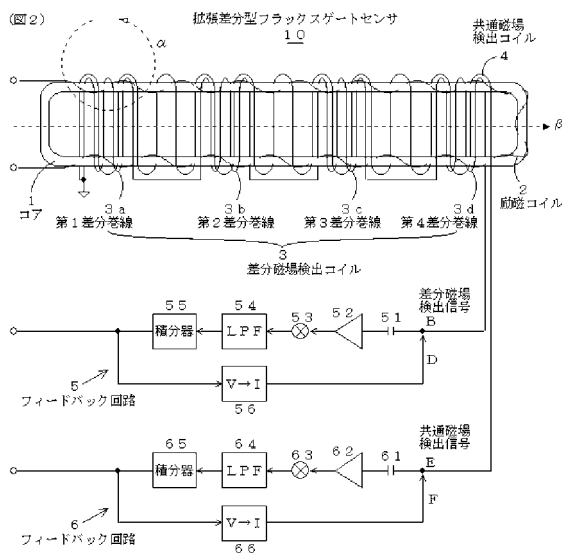
【0021】

- 1 コア
- 2 励磁コイル
- 3 差分磁場検出コイル
- 3 a , 3 b , 3 c , 3 d 差分巻線
- 4 共通磁場検出コイル
- 4 a , 4 b , 4 c 共通巻線
- 5 第1のフィードバック回路
- 6 第2のフィードバック回路
- 1 0 拡張差分型フラックスゲートセンサ

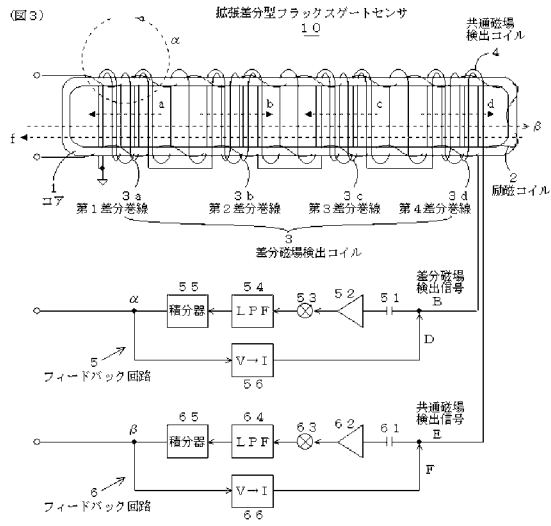
【図1】



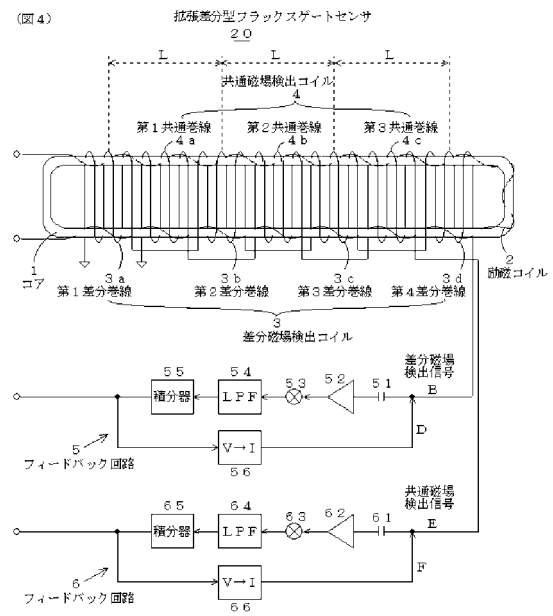
【図2】



【図3】



【図4】



フロントページの続き

- (56)参考文献 特開平 1 - 2 1 9 5 8 0 (J P , A)
特開昭 5 2 - 1 4 8 1 7 6 (J P , A)
特開昭 4 9 - 0 5 7 8 7 6 (J P , A)
特開昭 4 8 - 0 5 8 8 1 5 (J P , A)
実開昭 4 8 - 0 1 4 2 7 5 (J P , U)

(58)調査した分野(Int.Cl. , DB名)

G 0 1 R 1 5 / 2 0 , 3 3 / 0 2 - 1 0
G 0 1 C 1 7 / 2 8 - 3 2 , 1 7 / 3 8