

(19) 日本国特許庁(JP)

(12) 公開特許公報(A)

(11) 特許出願公開番号

特開2007-157501
(P2007-157501A)

(43) 公開日 平成19年6月21日(2007.6.21)

(51) Int. Cl.	F I	テーマコード (参考)
H05B 33/02 (2006.01)	H05B 33/02	3K007
H05B 33/10 (2006.01)	H05B 33/10	4H001
H05B 33/14 (2006.01)	H05B 33/14 Z	
H05B 33/28 (2006.01)	H05B 33/28	
C09K 11/00 (2006.01)	C09K 11/00 F	

審査請求 未請求 請求項の数 7 O L (全 13 頁) 最終頁に続く

(21) 出願番号	特願2005-350976 (P2005-350976)	(71) 出願人	593165487 学校法人金沢工業大学 石川県石川郡野々市町扇が丘7番1号
(22) 出願日	平成17年12月5日(2005.12.5)	(74) 代理人	100105924 弁理士 森下 賢樹
		(72) 発明者	南 内嗣 石川県石川郡野々市町扇が丘7-1 学校 法人金沢工業大学内
		(72) 発明者	宮田 俊弘 石川県石川郡野々市町扇が丘7-1 学校 法人金沢工業大学内
		Fターム(参考)	3K007 AB02 AB12 AB14 BA07 CA02 DB00 DB01 DB02 DC02 EC00 EC01 FA01 FA03 4H001 CA04 XA08 XA14 XA16 XA30 XA32 YA25

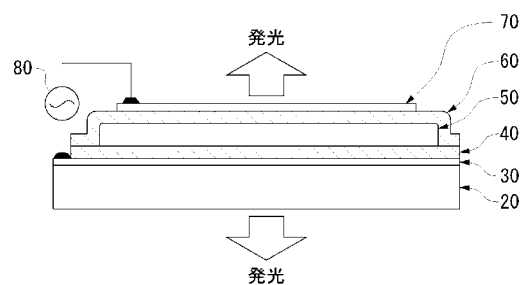
(54) 【発明の名称】 E L素子

(57) 【要約】

【課題】可撓性を有するE L素子の特性を改善する。

【解決手段】無機薄膜E L素子10は、セラミックス基板20の上に、第1の電極層30、第1の絶縁層40、発光層50、第2の絶縁層60および第2の電極層70の順で薄膜が堆積されたE L素子である。セラミックス基板20は、可撓性を有するセラミックスシートである。無機薄膜E L素子10は、柔軟性または可撓性を具備し、伸ばした状態のみならず、湾曲した状態であっても、第1の電極層30と第2の電極層70との間に交流電圧を印加したときに、均一な発光を放射する。

【選択図】 図1



10

【特許請求の範囲】

【請求項 1】

可撓性を有するセラミックス基板と、
前記セラミックス基板の上に設けられた第 1 の電極層と、
前記第 1 の電極の上に設けられた発光層と、
前記発光層の上に設けられた第 2 の電極層と、
を備えることを特徴とする E L 素子。

【請求項 2】

前記セラミックス基板が、ジルコニアを含有することを特徴とする請求項 1 に記載の E L 素子。

10

【請求項 3】

前記発光層が硫化物蛍光体であって、前記第 1 の電極層がインジウムスズ酸化物薄膜、インジウムスズ酸化物薄膜上にガリウムまたはアルミニウムのうち少なくとも一種類の不純物が添加された酸化亜鉛系薄膜が被覆された複層薄膜、またはタンタル、アンチモン、フッ素またはニオブのうち少なくとも一種類の不純物が添加された SnO₂ 系薄膜で形成された透明電極であることを特徴とする請求項 1 または 2 に記載の E L 素子。

【請求項 4】

前記発光層が酸化物蛍光体であって、前記第 1 の電極層がインジウムスズ酸化物薄膜、タンタル、アンチモン、フッ素またはニオブのうち少なくとも一種類の不純物が添加された SnO₂ 系薄膜、またはインジウムスズ酸化物薄膜上にタンタル、アンチモン、フッ素また

20

【請求項 5】

前記第 2 の電極層を金属膜とし、前記セラミックス基板側の片側から前記発光層からの光が取り出されることを特徴とする請求項 1 乃至 4 のいずれか 1 項に記載の E L 素子。

【請求項 6】

前記発光層が熱処理されていることを特徴とする請求項 1 乃至 5 のいずれか 1 項に記載の E L 素子。

【請求項 7】

前記第 1 の電極層と前記発光層との間および前記第 2 の電極層と前記発光層との間の少なくとも一方に設けられた絶縁層をさらに備えることを特徴とする請求項 1 乃至 6 のいずれか 1 項に記載の E L 素子。

30

【発明の詳細な説明】

40

【技術分野】

【0001】

本発明は、エレクトロルミネッセンス素子に関する。より具体的には、本発明は可撓性を有する無機薄膜エレクトロルミネッセンス素子に関する。

【背景技術】

【0002】

近年、可撓性を有するディスプレイやランプが注目されている。無機薄膜エレクトロルミネッセンス (E L) 素子においては、プラスチックシートを用いた分散型 E L ランプが既に実用化されている (たとえば特許文献 1 参照)。また、近年、基板にプラスチックシートを用いるフレキシブル有機 E L (O L E D) ディスプレイやランプが開発されている

50

(たとえば特許文献2参照)。

【特許文献1】特開平6-196263号公報

【特許文献2】特開2001-118674号公報

【発明の開示】

【発明が解決しようとする課題】

【0003】

分散型ELランプには、輝度が低い、寿命が短い等の問題がある。また、フレキシブル有機EL(OLED)ディスプレイは、安定性および寿命に課題がある。特に、いずれもプラスチックを基板に使用することに加えて、前者は有機バインダーを、後者は有機発光層を使用するため、高温雰囲気での使用が不可能であった。

10

【0004】

本発明はこうした課題に鑑みてなされたものであり、その目的は、特性が改善された可撓性を有するEL素子の提供にある。

【課題を解決するための手段】

【0005】

本発明のある態様は、EL素子である。このEL素子は、可撓性を有するセラミックス基板と、セラミックス基板の上に設けられた第1の電極層と、第1の電極の上に設けられた発光層と、発光層の上に設けられた第2の電極層と、を備えることを特徴とする。

【0006】

この態様によれば、輝度、寿命、高温雰囲気下での動作安定性等の諸特性が改善された、可撓性を有するEL素子が提供される。

20

【0007】

上記態様において、セラミックス基板が、ジルコニアを含有していてもよい。また、上記態様において、発光層が硫化物蛍光体であって、第1の電極層がインジウムスズ酸化物(ITO)薄膜、ITO薄膜上にガリウムまたはアルミニウムのうち少なくとも一種類の不純物が添加された酸化亜鉛系薄膜、またはタンタル、アンチモン、フッ素またはニオブのうち少なくとも一種類の不純物が添加されたSnO₂系薄膜が添加された酸化亜鉛が被覆された複層薄膜で形成された透明電極であってもよい。

【0008】

上記態様において、発光層が酸化物蛍光体であって、第1の電極層がインジウムスズ酸化物薄膜、タンタル、アンチモン、フッ素またはニオブのうち少なくとも一種類の不純物が添加されたSnO₂系薄膜、またはインジウムスズ酸化物薄膜上にタンタル、アンチモン、フッ素またはニオブのうち少なくとも一種類の不純物が添加されたSnO₂系薄膜が被覆された複層薄膜で形成された透明電極であってもよい。特に、SnO₂系では、発光層を熱処理したときの抵抗増加が抑制されるとともに、約400以上の温度下での酸化性雰囲気における安定性が向上する。

30

【0009】

上記態様において、第2の電極層を金属膜とし、セラミックス基板側の片側から発光層からの光が取り出されてもよい。

【0010】

また、上記態様において、発光層がアニール処理されてもよい。これによれば、発光層の結晶性が向上し、ひいてはEL素子の輝度が向上する。

40

【0011】

また、上記態様において、第1の電極層と発光層との間および第2の電極層と発光層との間の少なくとも一方に設けられた絶縁層をさらに備えてもよい。

【0012】

なお、上述した各要素を適宜組み合わせたものも、本件特許出願によって特許による保護を求める発明の範囲に含まれうる。

【発明の効果】

【0013】

50

本発明によれば、無機薄膜EL素子に可撓性を付与するとともに諸特性を向上させることができる。

【発明を実施するための最良の形態】

【0014】

以下、本発明の実施の形態を図面を参照して説明する。

【0015】

図1は、実施形態に係る無機薄膜EL素子10の構造を示す断面図である。本実施形態の無機薄膜EL素子10は、セラミックス基板20、第1の電極層30、第1の絶縁層40、発光層50、第2の絶縁層60および第2の電極層70を備えた、二重絶縁構造の交流駆動型薄膜EL素子である。

10

【0016】

セラミックス基板20は、可撓性を有するセラミックスシートで構成されている。セラミックス基板20としては、ジルコニアを90%以上含有し、ハフニウムが添加されたセラミックスシートが好適である。可撓性を有するセラミックスシートの一例は、日本ファインセラミックス社から入手可能なセラフレックス(登録商標)である。セラミックス基板20の厚さを50 μ m程度にすることにより、十分な可撓性および適度な光透過性を得ることができる。

【0017】

第1の電極層30は、セラミックス基板20の上に形成されている。第1の電極層30は、交流電源80に接続されている。

20

【0018】

第1の電極層30としては、ITO薄膜上にアルミニウムまたはガリウム等の不純物が添加された酸化亜鉛(AZOまたはGZO)を被覆した複層薄膜、タンタルが添加されたSnO₂(TT0)薄膜、アンチモン、フッ素あるいはニオブなどの不純物が添加されたSnO₂薄膜、またはITO薄膜上にタンタル、アンチモン、フッ素またはニオブのうち少なくとも一種類の不純物が添加されたSnO₂系薄膜が被覆された複層薄膜を用いることができる。ITO薄膜、AZO薄膜およびTT0薄膜は、マグネトロンスパッタリング法により形成することができる。また、GZO薄膜およびITO薄膜は、真空アークプラズマ蒸着法により形成することができる。第1の電極層30の典型的な膜厚は、200~400nmである。第1の電極層30を透明にすることにより、発光層50で発光した光をセラミックス基板20側に放射させることができる。

30

【0019】

第1の絶縁層40は、第1の電極層30の上に形成されている。第1の絶縁層40により、第1の電極層30と発光層50とが絶縁されている。第1の絶縁層40としては、たとえば、窒化シリコン(Si₃N₄)絶縁膜、酸窒化シリコンアルミニウム(SiAlON)絶縁膜、酸化アルミニウム酸化チタン(AlTiO)薄膜、またはAlTiOおよびBaTiO₃からなる複層薄膜等を用いることができる。第1の絶縁層40の典型的な膜厚は、200~500nmである。

【0020】

発光層50は、第1の絶縁層40の上に形成されている。発光層50は、硫化物蛍光体または酸化物蛍光体を含む。硫化物蛍光体としては、ZnS:Mn蛍光体が例示される。また、酸化物蛍光体としては、Zn₂Si_{0.6}Ge_{0.4}O₄:Mn蛍光体、(Ga₂O₃-SnO₂):Eu蛍光体が例示される。発光層50に硫化物蛍光体を用いた場合には、透明な第1の電極層30として、ITO薄膜、ITO薄膜の上にAZO薄膜またはGZO薄膜を被覆した複層薄膜、またはタンタル、アンチモン、フッ素またはニオブ等の不純物が添加されたSnO₂系薄膜を用いることが好ましい。また、発光層50に酸化物蛍光体を用いた場合には、透明な第1の電極層30として、ITO薄膜、タンタル、アンチモン、フッ素またはニオブのうち少なくとも一種類の不純物が添加されたSnO₂系薄膜またはITO薄膜上にタンタル、アンチモン、フッ素またはニオブのうち少なくとも一種類の不純物が添加されたSnO₂系薄膜が被覆された複層薄膜を用いることが好ましい。発光層50の典型的な膜厚は、500nm~1 μ mである。

40

50

【0021】

無機薄膜EL素子では、蛍光体薄膜発光層をポストアニーリング処理することが、蛍光体の種類によらず、EL素子の特性を向上させる上で非常に重要であることが知られている。ポストアニーリング処理の効果は、蛍光体薄膜の堆積方法および堆積条件に強く依存する。様々なアニーリング処理時間および約1100 までの温度下の雰囲気中でのポストアニーリング処理によるEL特性への効果が硫化物および酸化物蛍光体を用いた多くの蛍光体薄膜発光層について研究されている。特に、ポストアニーリング処理は、酸化物蛍光体薄膜発光層を用いた高輝度薄膜EL素子を製造するうえで不可欠である。しかし、実際には、ポストアニーリング処理条件は、膜特性の劣化、および、熱処理によって生じる、薄膜EL素子に用いられる異なる薄膜間での相互拡散によりしばしば制限される。したがって、適切なアニーリング処理は、絶縁層および発光層に用いられる材料だけでなく、素子構造および基板材料にも強く依存する。たとえば、実施形態にかかる無機薄膜EL素子10において可撓性を有するセラミックス基板を用いることにより、約1000 までの温度の様々な雰囲気中で熱処理を行うことができる。この場合には、高温雰囲気中でのポストアニーリング処理における制約要因として、シート抵抗の増加、透明導電酸化物電極としてセラミックス基板上に堆積された透明導電酸化物薄膜の着色などが挙げられる。これらの制約の度合いは、硫化物蛍光体または酸化物蛍光体などの蛍光体材料によってかなり影響される。

10

【0022】

第2の絶縁層60は、発光層50の上に形成されている。第2の絶縁層60により、第2の電極層70と発光層50とが絶縁されている。第2の絶縁層60としては、たとえば、窒化シリコン(Si_3N_4)絶縁膜、酸窒化シリコンアルミニウム(SiAlON)絶縁膜、酸化アルミニウム酸化チタン(AlTiO)薄膜、または AlTiO および BaTiO_3 からなる複層薄膜等を用いることができる。第2の絶縁層60の典型的な膜厚は、約200~500nmである。

20

【0023】

第2の電極層70は、第2の絶縁層60の上に形成されている。第2の電極層70の典型的な膜厚は、200~400nmである。第2の電極層70は、交流電源80に接続されている。交流電源80を駆動することにより、第1の電極層30と第2の電極層70との間に交流パルス、正弦波などの交流電圧を印加し、発光層50を発光させることができる。

30

【0024】

第2の電極層70としては、GZO透明導電膜、Al薄膜などを用いることができる。セラミックス基板20を第2の電極層70としてAl薄膜などの金属を用いた場合には、セラミックス基板20の側から発光層50が放射する光を取り出すことができる(図2参照)。また、第1の電極層30および第2の電極層70をともに透明導電膜にすることによって、セラミックス基板20側および第2の電極層70側の両面から発光層50が放射する光を取り出すことができる。この他、第2の電極層70を透明導電膜とし、セラミックス基板20の裏面にAlまたはAgなどの金属薄膜等の光反射層21を形成すること、または光反射を高めるための凹凸をセラミックス基板20の裏面に付け、さらにその上に光反射層21を形成することにより、第2の電極層70側からのみ発光層50が放射する光を取り出すことができる(図3参照)。この場合には、セラミックス基板20側に放射された光を光反射層21で反射させて、第2の電極層70側から取り出すことができるため、第2の電極層70側の光取り出し効率を増加させることができる。

40

【0025】

図4は、硫黄を含有するガス雰囲気($\text{Ar}+\text{H}_2(10\%)$)でアニーリング処理を30分間行ったGZO、ITOおよびGZO/ITO薄膜における規格化された抵抗のアニール処理温度依存性を示す。GZO薄膜が約600度以上の温度下で硫黄を含有する還元性の雰囲気中でITO薄膜にくらべてより安定であることに注目するべきである。上述した結果から、硫化物蛍光体を用いた薄膜EL素子において、GZO薄膜が透明導電酸化物電極として特に好適である。

【0026】

50

上述のように、無機薄膜EL素子において酸化物蛍光体を用いた場合には、高温下での様々な雰囲気でのアニーリング処理が必要となる。たとえば、 $Zn_2Si_{1-x}Ge_xO_4:Mn$ 薄膜および $(Ga_2O_3-SnO_2):Eu$ 薄膜に対して適当なポストアニーリング処理条件が約900℃でのアルゴンガス雰囲気および750℃での空気中であることがそれぞれ報告されている。透明導電酸化物電極として、ITO薄膜およびTTO薄膜を用いた場合には、約900℃までの温度下でのアルゴンガス雰囲気中が安定であることが見いだされている。しかし、空気中の酸化性雰囲気中で使用した場合に、TTO薄膜はITO薄膜に比べてより安定である。

【0027】

図5は、空気中で30分間アニール処理されたGZO薄膜、ITO薄膜およびTTO薄膜における規格化された抵抗のアニーリング処理温度依存性を示す。図5に示すように、TTO薄膜では、抵抗増加が抑制されている。約400℃以上の温度下での酸化性雰囲気において、TTO薄膜が他の透明導電酸化物薄膜に比べてより安定であることに注目されたい。以上説明したように、酸化物蛍光体を用いて作製された薄膜EL素子において、TTO薄膜が透明導電酸化物として好適である。このような高温下での安定性を示す薄膜は、TTO薄膜に限られず、アンチモン、フッ素またはニオブ等の不純物が添加された SnO_2 系薄膜もTTOと同様な特性を示す。

10

【0028】

なお、本実施形態では、第1の電極層30と発光層50との間、および第2の電極層70と発光層50との間に、ともに絶縁層が設けられた二重絶縁構造が例示されているが、絶縁層をいずれか一方に設けた片絶縁構造としてもよい。片絶縁構造とすることにより、駆動電圧を略1/2にすることが可能となる。なお、第1の電極層30と第2の電極層70との間に所定の電圧を印加することにより発光層50が発光するのであれば、第1の電極層30と発光層50との間、および第2の電極層70と発光層50との間に絶縁層が介在していなくてもよい。第1の電極層30と発光層50との間、および第2の電極層70と発光層50との間に絶縁層を設けない場合には、第1の電極層30と第2の電極層70との間に直流電圧を印加させることにより、第1の電極層30と第2の電極層70との間で絶縁破壊を起こすことなく、発光層50を発光させることができる。

20

【0029】

また、本実施形態の変形例として、発光層50の発光色を青色とし、第1の電極層30を透明電極とし、セラミックス基板20の裏面(第1の電極層30の反対側)に、青色を赤色、黄色や緑色に変換する白色蛍光体膜を設けることにより、セラミックス基板20側から白色光が放射される蛍光灯を得ることができる。

30

【0030】

(実施例1)

実施例1の無機薄膜EL素子は、図1に示したセラミックス基板20、第1の電極層30、第1の絶縁層40、発光層50、第2の絶縁層60および第2の電極層70として、それぞれ、厚さ0.05mmのセラフレックス(登録商標)、TTO薄膜、AlTiO絶縁膜、 $Zn_2Si_{0.6}Ge_{0.4}O_4:Mn$ 蛍光体薄膜、 Si_3N_4 絶縁膜およびGZO透明導電膜を有する(表1参照)。

【0031】

TTO透明導電膜、AlTiO絶縁膜、 $Zn_2Si_{0.6}Ge_{0.4}O_4:Mn$ 蛍光体薄膜、 Si_3N_4 絶縁膜およびGZO透明導電膜の膜厚は、それぞれ、300nm、350nm、750nm、350nm、および300nmである。

40

【0032】

実施例1の無機薄膜EL素子は次のような方法により製造された。

【0033】

可撓性を有するセラミックス基板の上に、高周波マグネトロンスパッタリング法を用いて、TTO透明導電膜、AlTiO絶縁膜、 $Zn_2Si_{0.6}Ge_{0.4}O_4:Mn$ 蛍光体薄膜、 Si_3N_4 絶縁膜の順で上述した膜厚に従ってそれぞれ薄膜を形成した。さらに、 Si_3N_4 絶縁膜の上にGZO透明導電膜をアークプラズマ蒸着法で形成した。 $Zn_2Si_{0.6}Ge_{0.4}O_4:Mn$ 蛍光体薄膜発光層は、成膜後に、結晶性の改善による高輝度化を目的にAr雰囲気中で、910℃、60分のアニール処

50

理が施された。

【0034】

図6は、実施例1の無機薄膜EL素子を繰り返し周波数1kHzの交流パルス(パルス幅20 μ s)電圧で駆動した状態での発光の様子を示す。交流パルス電圧によって駆動される無機薄膜EL素子のEL特性は、ソーワータワー(Sawyer-Tower)回路および輝度計を用いて測定された。印加電圧約150Vにおいて、312cd/m²の高輝度の緑色の発光が確認された。また、実施例1の無機薄膜EL素子は特別な封止処理なしに、大気中200以上の高温雰囲気中においても極めて安定に動作した。

【0035】

【表1】

	実施例1		実施例2		実施例3	
	材料	膜厚	材料	膜厚	材料	膜厚
セラミックス基板	セラフレックス	50 μ m	セラフレックス	50 μ m	セラフレックス	50 μ m
第1の電極層	TTO	300nm	ITO	300nm	ITO/GZO	150nm / 150nm
第1の絶縁層	AlTiO	350nm	AlTiO/BaTiO ₃	175nm / 175nm	AlTiO	350nm
発光層	Zn ₂ Si _{0.6} Ge _{0.4} O ₄ :Mn	750nm	Zn ₂ Si _{0.6} Ge _{0.4} O ₄ :Mn	750nm	ZnS:Mn	750nm
第2の絶縁層	Si ₃ N ₄	350nm	Si ₃ N ₄	350nm	Si ₃ N ₄	350nm
第2の電極層	GZO	300nm	GZO	300nm	GZO	300nm

10

【0036】

(実施例2)

実施例2の無機薄膜EL素子は、図1に示したセラミックス基板20、第1の電極層30、第1の絶縁層40、発光層50、第2の絶縁層60および第2の電極層70として、それぞれ、ITO薄膜、AlTiO/BaTiO₃絶縁膜、Zn₂Si_{0.6}Ge_{0.4}O₄:Mn蛍光体薄膜、Si₃N₄絶縁膜およびGZO薄膜を有する(表1参照)。

【0037】

ITO薄膜、AlTiO/BaTiO₃絶縁膜絶縁膜、Zn₂Si_{0.6}Ge_{0.4}O₄:Mn蛍光体薄膜、Si₃N₄絶縁膜およびGZO薄膜の膜厚は、それぞれ、300nm、175nm / 175nm、750nm、350nm、および300nmである。

30

【0038】

実施例2の無機薄膜EL素子は次のような方法により製造された。

【0039】

可撓性を有するセラミックス基板の上に、真空アークプラズマ蒸着法を用いてITO薄膜を形成した。次に、250で高周波マグネトロンスパッタリング法を用いてITO薄膜の上にAlTiO膜を堆積した。次に、商業的に入手可能なBaTiO₃溶液(株式会社高純度化学研究所)を用いてAlTiO膜上にディップコーティングすることにより、BaTiO₃薄膜(膜厚:約500nm)をゾルゲル法で堆積した。続いて、550以上の温度で空气中で熱処理を行った。次に、約300-350で高周波マグネトロンスパッタリング法を適用することによりAlTiO/BaTiO₃絶縁膜の上に、Zn₂Si_{0.6}Ge_{0.4}O₄:Mn蛍光体薄膜を堆積した。さらに、Zn₂Si_{0.6}Ge_{0.4}O₄:Mn蛍光体薄膜の上に、Si₃N₄絶縁膜、GZO透明導電膜を順にアークプラズマ蒸着法で形成した。Zn₂Si_{1-x}Ge_xO₄:Mn薄膜は、910で30分間、アルゴン雰囲気中でポストアニーリング処理された。

40

【0040】

図7は、実施例2の無機薄膜EL素子を1kHzの交流パルス電圧で駆動したときの印加電圧の関数としての輝度(L-V特性)を示す。実施例2の無機薄膜EL素子に、170(V)を印加したときに約314cd/m²の緑色の高輝度発光が得られた。

【0041】

図8は、実施例2の無機薄膜EL素子を1kHzの交流パルス電圧(140V)で駆動したときに得られた発光輝度の温度依存性を示すグラフである。この結果、200以上

50

での高温下の空气中で、薄膜発光層として $Zn_2Si_{0.6}Ge_{0.4}O_4:Mn$ 蛍光体を用いた可撓性を有する無機薄膜ELランプが安定して動作することが示された。

【0042】

(実施例3)

実施例3の無機薄膜EL素子は、図1に示したセラミックス基板20、第1の電極層30、第1の絶縁層40、発光層50、第2の絶縁層60および第2の電極層70として、それぞれ、ITO薄膜およびGZO薄膜からなる複層薄膜、AlTiO絶縁膜、ZnS:Mn蛍光体薄膜、 Si_3N_4 絶縁膜およびGZO薄膜を有する(表1参照)。

【0043】

ITO/GZO薄膜、AlTiO絶縁膜、ZnS:Mn蛍光体薄膜、 Si_3N_4 絶縁膜およびGZO透明導電膜の膜厚は、それぞれ、150nm/150nm、350nm、750nm、350nm、および300nmである。

【0044】

実施例3の無機薄膜EL素子は次のような方法により製造された。

【0045】

可撓性を有するセラミックス基板の上に、高周波マグネトロンスパッタリング法を用いて、ITO/GZO薄膜を形成した。次に、ITO/GZO薄膜の上にAlTiO絶縁膜を250で高周波マグネトロンスパッタリング法を用いて堆積した。次に、AlTiO絶縁膜の上にZnS:Mn蛍光体薄膜、 Si_3N_4 絶縁膜を高周波マグネトロンスパッタリング法を用いて順次堆積した。さらに、 Si_3N_4 絶縁膜の上にGZO透明導電膜をアークプラズマ蒸着法で形成した。堆積されたままのZnS:Mn蛍光体薄膜を用いた無機薄膜EL素子は低輝度であるため、EL特性を向上させるために、硫黄を含有した雰囲気ガス中($Ar+H_2(10\%)$)で900まで温度を上昇させて急速熱処理を実行した。

【0046】

図9は、堆積されたまま、またはポストアニール処理されたZnS:Mn薄膜を用いて作製された無機薄膜EL素子を1kHzの交流パルス電圧(パルス幅:10 μ s)で駆動したときのL-V特性を示す。図9からわかるように、850でポストアニール処理することによってEL特性が大幅に向上した。ポストアニール処理されたZnS:Mn薄膜を用いて作製された無機薄膜EL素子において、約20cd/m²の黄色の高輝度発光が得られた。

【0047】

図10は、ポストアニール処理されたZnS:Mn蛍光体薄膜を有する無機薄膜ELを用いて構築された薄型および可撓性を有するELランプからの発光の様子を示す。注目すべきは、曲げられた状態で、ELランプが湾曲した表面から均一な発光を呈していることである。

【図面の簡単な説明】

【0048】

【図1】実施形態に係る無機薄膜EL素子の構成を示す断面図である。

【図2】光の取り出し方向をセラミックス基板20側の片側にした無機薄膜EL素子の構成を示す断面図である。

【図3】光の取り出し方向を第2の電極層側の片側にした無機薄膜EL素子の構成を示す断面図である。

【図4】高濃度の硫黄を含有するガス雰囲気($Ar+H_2(10\%)$)でアニール処理を30分間行ったGZO、ITOおよびGZO/ITO薄膜における規格化された抵抗のアニール処理温度依存性を示す図である。

【図5】空气中で30分間アニール処理されたGZO薄膜、ITO薄膜およびITO薄膜における規格化された抵抗のアニール処理温度依存性を示す。

【図6】実施例1の無機薄膜EL素子の発光の様子を示す図である。

【図7】実施例2の無機薄膜EL素子を1kHzの交流パルス電圧で駆動したときの印加電圧の関数としての輝度(L-V特性)を示す図である。

10

20

30

40

50

【図8】実施例2の無機薄膜EL素子を1kHzの交流パルス電圧(140V)で駆動したときに得られた発光の温度依存性を示すグラフである。

【図9】堆積されたまま、またはポストアニール処理されたZnS:Mn薄膜を用いて作製された無機薄膜EL素子を1kHzの交流パルス電圧(パルス幅:10μs)で駆動したときのL-V特性を示す図である。

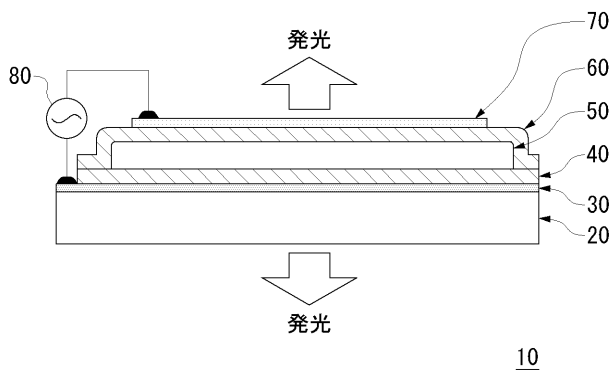
【図10】ポストアニーリング処理されたZnS:Mn蛍光体薄膜を有する無機薄膜ELを用いて構築された薄型および可撓性を有するELランプからの発光の様子を示す図である。

【符号の説明】

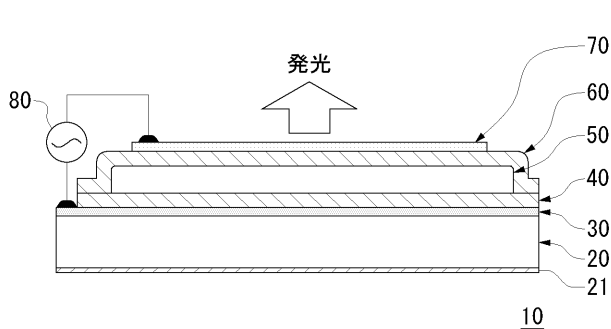
【0049】

10 無機薄膜EL素子、20 セラミックス基板、30 第1の電極層、40 第1の絶縁層、50 発光層、60 第2の絶縁層、70 第2の電極層。

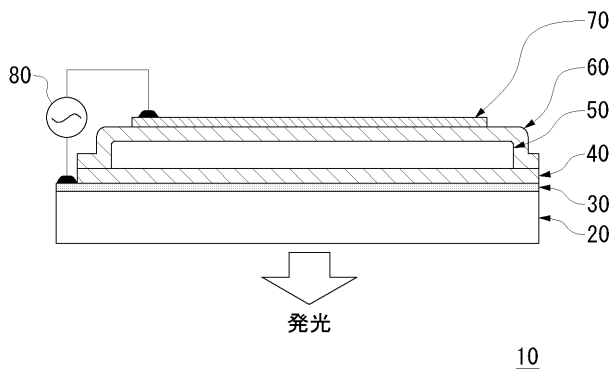
【図1】



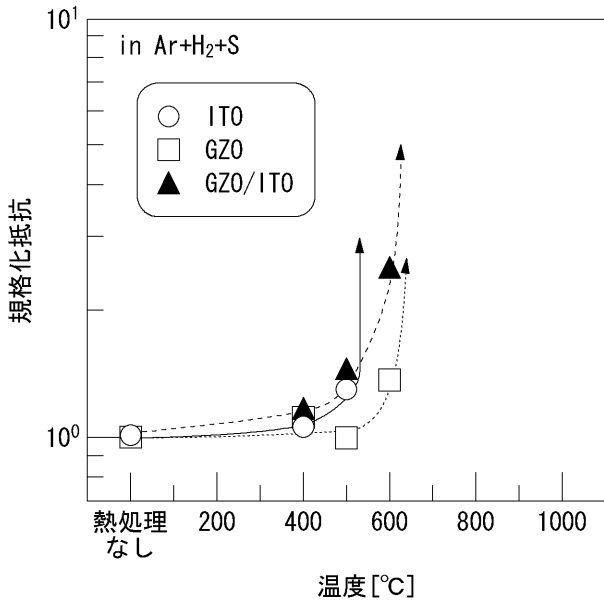
【図3】



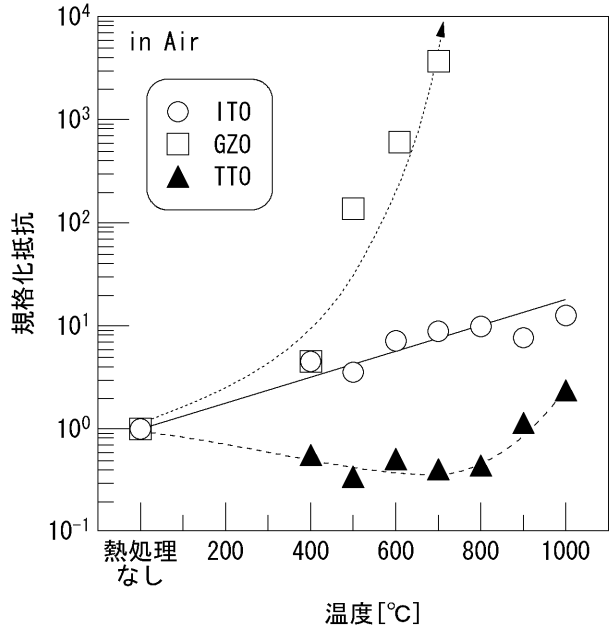
【図2】



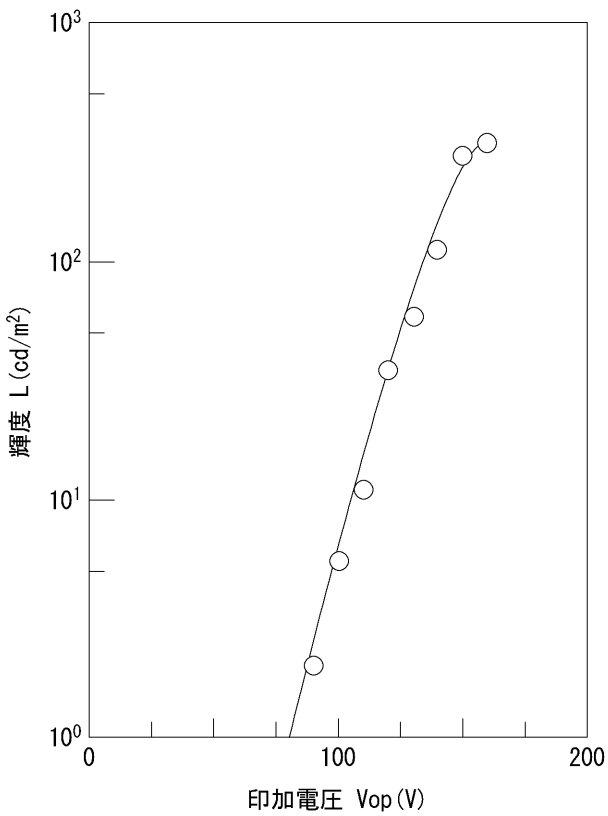
【 図 4 】



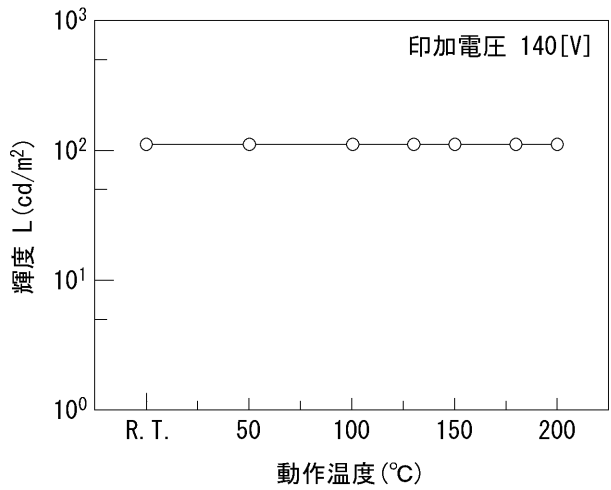
【 図 5 】



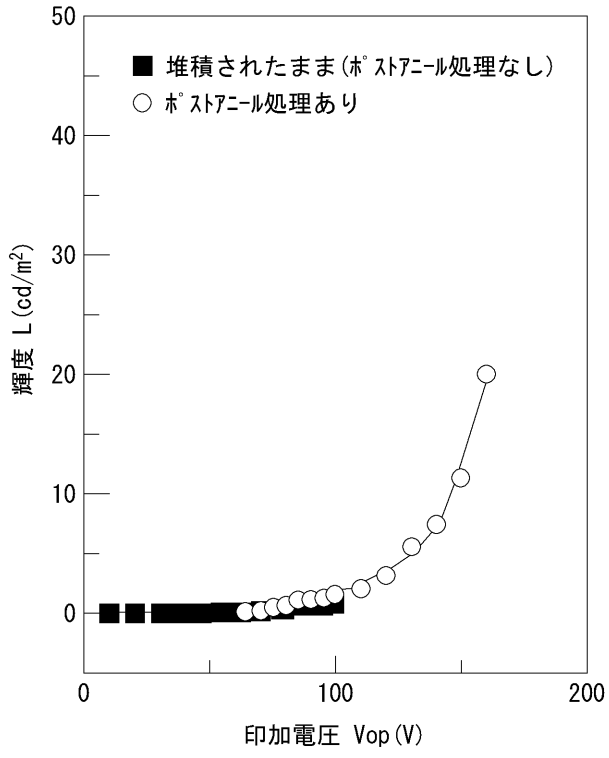
【 図 7 】



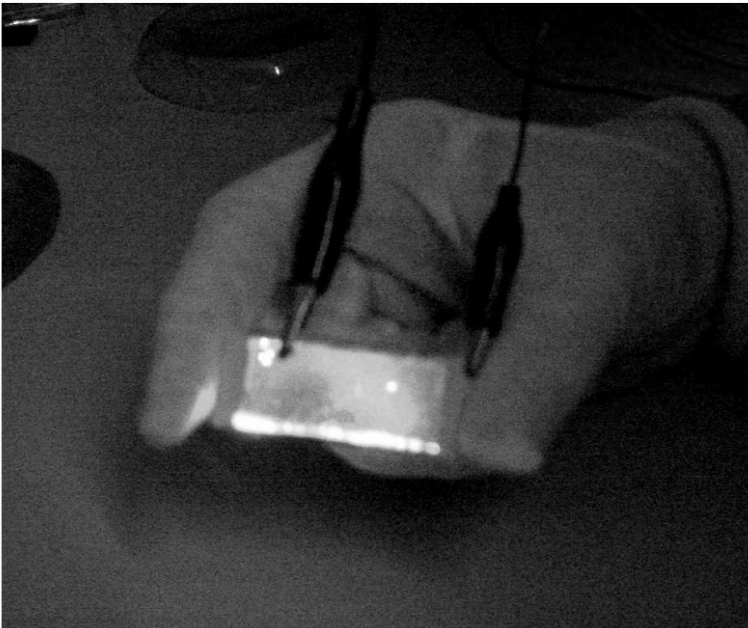
【 図 8 】



【 図 9 】



【 図 6 】



【 図 1 0 】



フロントページの続き

(51) Int. Cl.

C 0 9 K 11/56 (2006.01)

C 0 9 K 11/66 (2006.01)

F I

C 0 9 K 11/56 C P C

C 0 9 K 11/66 C P T

テーマコード(参考)